

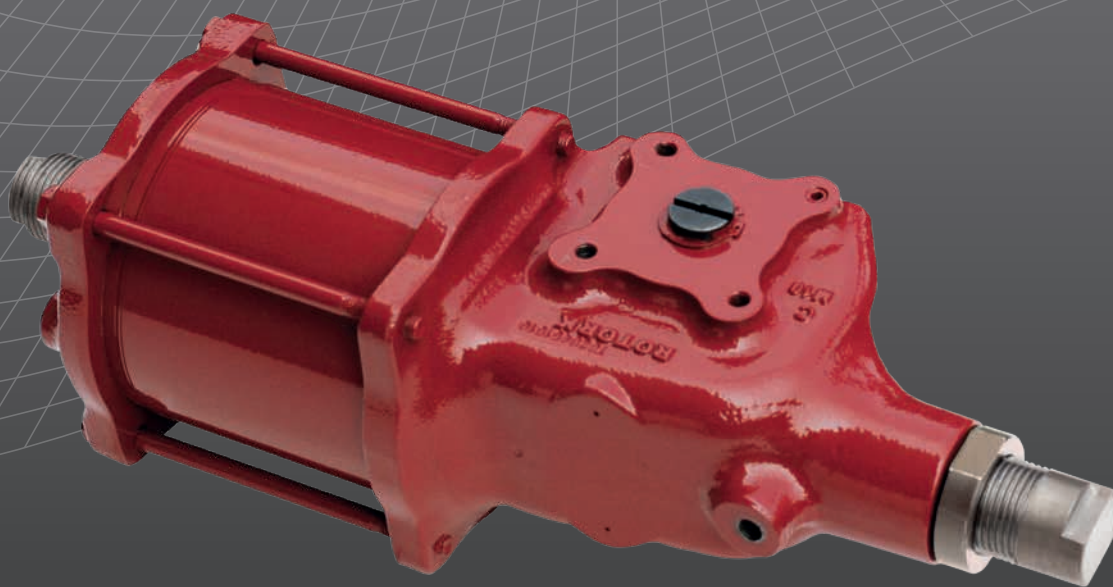
# rotork<sup>®</sup>

Keeping the World Flowing  
for Future Generations



## CP Řada

Pneumatický aktuátor



Příručka pro instalaci, uvedení  
do provozu a údržbu



| Část                            | Strana | Část  | Strana |
|---------------------------------|--------|---|--------|
| 1. Úvod                         | 3      | 10. Montáž na armaturu                      | 9      |
| 2. Normy a předpisy             | 3      | 10.1 Předběžné kroky                        | 9      |
| 3. Obecné informace             | 4      | 10.2 Pokyny                                 | 9      |
| 4. Zdraví a bezpečnost          | 4      | 11. Demontáž z armatury                     | 10     |
| 4.1 Zbytková rizika             | 4      | 12. Provoz                                  | 11     |
| 4.2 Tepelná rizika              | 4      | 12.1 Popis                                  | 11     |
| 4.3 Hluk                        | 4      | 12.2 Popis provozu                          | 12     |
| 4.4 Zdravotní rizika            | 4      | 12.3 Manuální ovládání                      | 12     |
| 4.5 Mechanická rizika           | 4      | 12.4 Nastavení úhlového zdvíhu              | 14     |
| 4.6 Magnetická rizika           | 5      | 12.5 Pneumatické napájení                   | 21     |
| 5. Označení a štítky            | 5      | 12.6 Pneumatická připojení                  | 21     |
| 6. Provozní limity              | 6      | 12.7 Elektrická připojení                   | 22     |
| 6.1 Povolené typy kapalin       | 6      | 12.8 Spuštění                               | 22     |
| 6.2 Očekávaná životnost         | 6      | 13. Demontáž a likvidace                    | 23     |
| 6.3 Tabulka utahovacích momentů | 6      | 14. Prodej a servis společnosti Rotork      | 23     |
| 7. Manipulace a zvedání         | 7      | 15. Řešení problémů                         | 24     |
| 7.1 Doporučení ke zvedání       | 7      | 16. Pravidelná údržba a nápravná údržba     | 25     |
| 7.2 Pokyny ke zvedání           | 7      | 17. Seznam dílů                             | 42     |
| 8. Skladování                   | 8      | 18. Specifikace maziv a hydraulického oleje | 47     |
| 9. Dlouhodobé skladování        | 8      | 18.1 Mazivo                                 | 47     |



Jednočinn) velikost 055/065



Jednočinn) velikost 035/045



Dvočinn

Tato příručka obsahuje důležité bezpečnostní informace. Před instalací, obsluhou nebo údržbou zařízení se ujistěte, že jste si ji řádně přečetli a pochopili.

Společnost Rotork Fluid Systems si vyhrazuje právo tuto příručku bez předchozího upozornění upravit, doplnit a vylepšit.

Vzhledem k velkým rozdílům v číslování terminálů produktů aktuátorů by skutečné zapojení tohoto zařízení mělo odpovídat nákresu dodávanému s jednotkou.

## 1. Úvod

Tato příručka pokrývá aspekty údržby a pokyny specifické pro aktuátory řady CP. Všeobecné informace o aktuátorech společnosti Rotork Fluid Systems jsou popsány v uživatelské příručce dodávané samostatně.

V této příručce jsou varovné signály znázorněny ikonami podle bezpečnostních značek ISO 7010:



Obecné nebezpečí



Rozdrcení rukou / sevření



Úraz elektrickým proudem



Výbušný materiál

### Zákaznické služby

Pro technickou pomoc prosím kontaktujte zákaznický servis společnosti Rotork Fluid Systems:

E-mail: [rfs.international@rotork.com](mailto:rfs.international@rotork.com)

Rotork Fluid Systems, Via Padre Jaques Hamel 138B,  
Porcari, Lucca, IT. Tel: +39 0583-222-1

Rotork plc, Brassmill Lane, Bath, Spojené království.  
Tel +44 (0)1225 733200

## 2. Normy a předpisy

Aktuátory určené pro evropské členské státy byly navrženy, vyrobeny a testovány podle systému řízení kvality, v souladu s normou EN ISO 9001:2008 a následujícími předpisy/ směrnice.

- 2006/42/ES: Směrnice o strojních zařízeních.
- 2014/68/EU: Směrnice o tlakových zařízeních (PED).
- 2014/34/EU: Směrnice pro bezpečnostní zařízení a systémy určené k použití v prostředí s nebezpečím výbuchu (ATEX).
- 2014/30/EU: Směrnice o elektromagnetické kompatibilitě.
- EN ISO 12100: Směrnice o bezpečnosti strojních zařízení.
- EN 60079-14: Výbušné atmosféry – Část 14: Návrh, výběr a montáž elektrických instalací.
- ISO 80079-36: Neelektrická zařízení pro výbušné atmosféry – základní metoda a požadavky.
- EN 1127-1: Výbušné atmosféry – prevence a ochrana proti výbuchu.
- ISO 80079-37: Neelektrická zařízení pro výbušné atmosféry – Neelektrické typy ochrany bezpečnou konstrukcí „c“, hlídání iniciačních zdrojů „b“, kapalinový závěr „k“.
- UNI EN ISO 7010: Bezpečnostní signály.

### 3. Obecné informace

Tato příručka je vytvořena k tomu, aby kompetentnímu uživateli umožňovala instalovat, provozovat a udržovat jednočinný a dvojčinný aktuátor řady CP společnosti Rotork Fluid Systems (CP/S a CP/D).

Mechanická instalace by měla být prováděna tak, jak je uvedeno v této příručce a rovněž v souladu s příslušnými národními standardními kodexy praxe.

Údržba a provoz by měly být prováděny v souladu s národními legislativními a zákonnými předpisy týkajícími se bezpečného používání tohoto zařízení, platnými pro místo instalace.

Jakékoli inspekce nebo opravy v nebezpečné oblasti by neměly být prováděny, pokud nejsou v souladu s národními legislativními a zákonnými předpisy týkajícími se konkrétní nebezpečné oblasti.

Používejte pouze náhradní díly schválené společností Rotork. Na zařízení by za žádných okolností neměly být prováděny žádné změny nebo úpravy, protože by to mohlo zneplatnit podmínky, za kterých byla jeho certifikace udělena.

Instalovat, udržovat a opravovat aktuátory Rotork smí být povoleno pouze vyškoleným a zkušeným operátorům. Provedená práce musí být prováděna v souladu s pokyny v této příručce. Uživatel a osoby, které na tomto zařízení pracují, musí být obeznámeni se svými povinnostmi podle jakýchkoli zákonných předpisů týkajících se zdraví a bezpečnosti na pracovišti.

Operátoři musí vždy nosit vhodné osobní ochranné prostředky (OOP) v souladu se stávajícími předpisy závodu.

#### Vhodné použití

Aktuátory společnosti Rotork Fluid Systems série CP byly vyvinuty speciálně pro motorizaci čtvrtotáčkových armatur, jako jsou kulové kohouty, klapky nebo uzavírací ventily instalované na potrubí pro přepravu a distribuci ropy a plynu.

**⚠ Nesprávné použití může poškodit zařízení nebo způsobit nebezpečné situace pro zdraví a bezpečnost. Společnost Rotork Fluid Systems odmítá jakoukoli odpovědnost za poškození osob a/nebo předmětů způsobené používáním zařízení pro aplikace odlišné od těch, které jsou popsány v této příručce.**

### 4. Zdraví a bezpečnost

Před instalací zařízení se ujistěte, že je vhodné pro zamýšlené použití. Pokud si nejste jisti, obraťte se na společnost Rotork Fluid Systems.

#### 4.1 Zbytková rizika

Zbytková rizika vyplývající z hodnocení rizik zařízení prováděného společností Rotork Fluid Systems.

#### 4.2 Tepelná rizika

|                      |  |
|----------------------|--|
| Riziko               | Horký/studený povrch za normálního provozu (RES_01). |
| Preventivní opatření | Operátoři musí nosit ochranné rukavice.              |

#### 4.3 Hluk

|                      |  |
|----------------------|--|
| Riziko               | Hluk > 85 dB během provozu (RES_05).   |
| Preventivní opatření | Operátoři musí nosit ochranu sluchu. Operátor nesmí během provozu stát v blízkosti zařízení. |

#### 4.4 Zdravotní rizika

|                      |   |
|----------------------|---|
| Riziko               | Vypouštění tekutiny pod tlakem během normálního provozu (RES_02).   |
| Preventivní opatření | Veškeré armatury musí být řádně utěsněny. Všechny upevňovací svorky musí být správně utaženy a utěsněny.  |
| Riziko               | Riziko intoxikace (podle typu použitého média) (RES_06).  |
| Preventivní opatření | Operátoři musí používat OOP a jakékoli jiné zařízení (dýchací přístroj) na základě typu dodávaného média. |

#### 4.5 Mechanická rizika

|                      |  |
|----------------------|--|
| Riziko               | Nekontrolovaný pohyb (vzdálený provoz) (RES_03). (Toto riziko se vztahuje pouze na aktuátor dodávaný s dálkovým ovládním.)   |
| Preventivní opatření | Zajistěte, aby aktuátor nemohl být ovládnut na dálku. Před spuštěním odpojte pneumatické napájení, odvzdušněte všechny tlakové nádoby a odpojte elektrickou energii. |
| Riziko               | Přítomnost pohyblivých částí (střed tělesa, adaptér ventilu) (RES_04)  |
| Preventivní opatření | Pokud je demontována trubka válce, neprovádějte uvedení do provozu ani testování aktuátoru.  |
| Riziko               | Ztráta stability s možným vystřelením dílů (RES_08).   |
| Preventivní opatření | Aktuátor nerozebírejte v případě poruchy. Postupujte podle pokynů v této příručce a kontaktujte společnost   |

## 4. Zdraví a bezpečnost

|                      |  |
|----------------------|--|
|                      | Rotork Fluid Systems.  |
| Preventivní opatření | Předpokládejte postup pravidelné údržby k ověření utažení.   |
| Riziko               | Přítomnost potenciální energie (RES_10) během demontáže.   |
| Preventivní opatření | Aktuátor během demontáže nerozebírejte. Postupujte podle pokynů v této příručce a kontaktujte společnost Rotork Fluid Systems. |

### 4.6 Magnetická rizika

|                      |   |
|----------------------|---|
| Riziko               | Riziko magnetického pole / rušení aexotermických reakcí (RES_011).  |
| Preventivní opatření | Koncový uživatel musí zajistit, aby byly aktuátor a jeho komponenty nainstalovány daleko od magnetického pole, elektromagnetického pole, zdroje radioaktivity, elektroakustického měniče, které by mohly změnit jeho chování.<br><br>Koncový uživatel odpovídá za zabránění exotermickým reakcím.<br><br>Vyvarujte se údržbových operací s kyselými/zásaditými roztoky. |

## 5. Označení a štítky

Externě se na aktuátor aplikuje následující štítek:

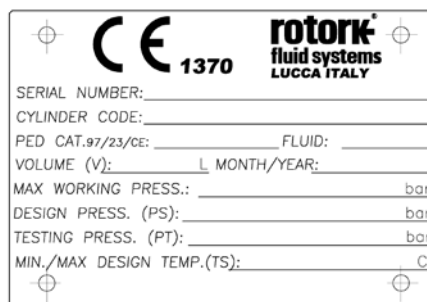


Obrázek 5.1 Štítek aktuátoru

Třída povrchové teploty TX není k dispozici, protože aktuátor nemá vnitřní zdroj tepla. Maximální teplota aktuátoru se blíží okolní teplotě nebo teplotě cvičné kapaliny, podle toho, která z nich je vyšší. Normální provozní teplota je asi -30 až +100 °C. Rozsah teplot je specifikován v technické dokumentaci projektu. Speciální aplikace mimo předchozí rozsah jsou k dispozici na vyžádání.

Deska ATEX neukazuje maximální teplotu okolního prostředí a/ nebo cvičné kapaliny; tyto informace jsou hlášeny v technické dokumentaci konkrétního projektu.

U aktuátoru s označením CE (PED) se používá také následující štítek:



Obrázek 5.2 Štítek aktuátoru PED

Není dovoleno štítek odstranit.

## 6. Provozní limity

|                  |   |
|------------------|---|
| Teplota:         | -30 až +100 °C pro standardní aplikace<br>-20 až +100 °C pro aplikace PED<br>-40 až +100 °C pro aplikaci při nízké teplotě<br>-60 až +100 °C pro aplikaci při velmi nízké teplotě |
| Navrhovaný tlak: | až 12 barg. Podrobnosti viz PUB013-002  |
| Provozní tlak:   | Viz PUB013-002  |

**⚠ Nepoužívejte zařízení mimo jeho provozní limity. Ověřte provozní limity na typovém štítku.**

Zabraňte tomu, aby vnější povrchová teplota dosáhla bodu vznícení v potenciálně výbušném prostředí.

Teplota povrchu aktuátoru je přísně závislá na teplotě použité procesní tekutiny a podmínkách ozařování. Koncový uživatel musí zkontrolovat povrchovou teplotu sestavy, aby nemohla překročit minimální teplotu vznícení plynu, což klasifikuje oblast s nebezpečím výbuchu která je dána konkrétním prostředím s nebezpečím výbuchu.

Prach a nečistoty nahromaděné na aktuátoru zpomalují jeho chlazení a přispívají ke zvýšení jeho vnější teploty.

### 6.1 Povolené typy kapalin

Pneumatický aktuátor je navržen pro provoz s plynem, přístrojovým vzduchem s filtrováním částic  $\leq 40 \mu\text{m}$  (třída 7 podle ISO 8573-1, tabulka 1), rosným bodem  $\leq -20 \text{ °C}$  (třída 3 podle ISO 8573-1, tabulka 2), celkovou koncentrací oleje  $\leq 5 \text{ mg/m}^3$  (třída 4, podle ISO 8573-1, tabulka 3); pokud není odlišně specifikováno v konkrétní projektové dokumentaci.

### 6.2 Očekávaná životnost

Očekávaná životnost delší než 25 let, za normálních provozních podmínek a s plánovanou údržbou.

## 6.3 Tabulka utahovacích momentů

| DOPORUČENÝ UTAHOVACÍ MOMENT<br>(šrouby třídy 8.8)                                 |     |         |
|---|-----|---------|
| Velikost šroubu   | Nm  | Ft. Lbs |
| M6  | 8.5 | 6       |
| M8  | 20  | 15      |
| M10   | 40  | 30      |
| M12   | 55  | 40      |
| M14   | 110 | 81      |
| M16   | 220 | 162     |
| M20   | 430 | 317     |
| VÝJIMKY Z DOPORUČENÉHO UTAHOVACÍHO MOMENT   |     |         |
| SPOJOVACÍ TYČE AKTUÁTORU (A VÁLEC SPOJENÝ<br>PŘÍRUBOU K KE KRYTU POUZE CP055/065) |     |         |
| M16 (CP055)   | 130 | 96      |
| M16 (CP065)   | 180 | 133     |

## 7. Manipulace a zvedání

**!** S aktuátorem smí manipulovat / jej zvedat pouze vyškolený a zkušební personál.

Aktuátor je dodáván zabalený na paletách vhodných pro běžnou manipulaci.

**!** S aktuátorem manipulujte opatrně. Palety nikdy nestohujte.

### 7.1 Doporučení ke zvedání

- Zvedací zařízení a závěs musí být vhodně dimenzovány pro hmotnost a rozměry aktuátoru.
- Nepoužívejte poškozené popruhy.
- Závěs nesmí být zkrácen uzly nebo šrouby nebo jiným provizorním zařízením.
- Ke zvedání použijte pouze vhodné zvedací nástroje.
- Do vnějšího povrchu aktuátoru nevrtejte otvory, nepřivažujte šrouby s oky ani nepřidávejte žádný jiný typ zvedacího zařízení.
- Nezvedejte kombinaci aktuátoru a ventilu pomocí zvedacího očka aktuátoru.
- Každá sestava musí být pro bezpečné a správné zvedání samostatně odhadnuta.
- Během zvedání se vyhněte tahům nebo prudkým pohybům. Vyvarujte se tlačení nákladu.
- Během zvedání nemanipulujte se závěsy a/nebo aktuátorem.

**!** Nevstupujte pod zavěšenou zátěž.

### 7.2 Pokyny ke zvedání

**POZNÁMKA:** Hmotnost, těžiště, body zvedání jsou uvedeny v konkrétní projektové dokumentaci.

Ohledně orientace aktuátoru odlišné od horizontální si prosím před zvedáním prostudujte konkrétní projektovou dokumentaci.

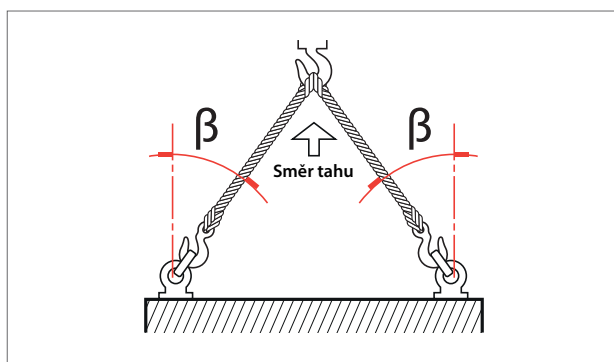
- Před zvednutím aktuátoru odpojte elektrický proud a vypusťte všechny tlakové nádoby (pokud jsou přítomny).
- Umístěte textilní závěsné popruhy, jak je znázorněno na Obrázek 7.1.

**!** Aktuátor musí zůstat vodorovný; vyvažte zatížení.

- Úhel  $\beta$  musí být mezi  $0^\circ$  a  $45^\circ$ , jak je znázorněno na Obrázek 7.2.



Obrázek 7.1 Zvedání



Obrázek 7.2 Úhel zvedání

## 8. Skladování

---

Aktuátory od společnosti Rotork Fluid Systems byly před opuštěním továrny plně testovány.

Aby byl aktuátor udržován v dobrém stavu až do instalace, doporučujeme alespoň následující opatření:

- Zkontrolujte přítomnost a montáž prachových zátek.
- Aktuátor uchovávejte na přepravní paletě až do instalace.

**⚠ Nikdy aktuátor nepokládejte přímo na zem.**

- Chraňte spojovací oblast ventilu (příruba adaptéru a spojovací kloub atd.) olejem pro prevenci koroze, např. Mobilarma LT nebo ekvivalentem.
- Chraňte před povětrnostními vlivy, zakryjte aktuátory vhodnými polyetylenovými fóliemi.
- Zkontrolujte stav aktuátoru každých 6 měsíců a ověřte, že výše uvedená ochranná opatření zůstávají na svém místě.

**⚠ Odstraňte balík pouze v době instalace.**

## 9. Dlouhodobé skladování

---

Je-li nutné dlouhodobé skladování, musí být provedeny další operace, abyste aktuátor udrželi v dobrém provozním stavu:


- Vyměňte plastové zátky za kovové zátky.
- Přejeďte pohonem z jedné koncové polohy do druhé každých 12 měsíců:
  - Přepněte aktuátor (pomocí filtrovaného, dehydratovaného vzduchu) na pracovní tlak uvedený na typovém štítku.
  - Projedte cyklus aktuátoru se všemi existujícími ovládacími prvky (tj. dva úplné zdvihy – jeden otevřený, druhý uzavřený) nejméně 5krát.
  - Pomocí ručních čerpadel cyklujte aktuátor vybavený hydraulickým ručním ovládním pro 4 kompletní zdvihy.
  - Odpojte přívod plynu a elektrického proudu (je-li k dispozici) od aktuátoru a pečlivě uzavřete všechna závitová připojení aktuátoru.
- Odstraňte kryty elektrických součástí (jsou-li k dispozici), abyste zajistili, že ovládací terminály jsou čisté a bez oxidace a vlhkosti. Znovu kryty sestavte.
- V případě skladování po dobu delší než 12 měsíců před instalací se doporučuje uvést aktuátor do provozu, aby se ověřil správný provoz.



## 10. Montáž na armaturu


Před pokračováním si přečtěte a pochopte informace o ochraně zdraví a bezpečnosti.

**Poznámka:** Před provedením následujících operací by měl být ventil řádně zajištěn podle pokynů poskytnutých výrobcem ventilu.

 Před provedením jakýchkoli operací zkontrolujte provozní výkresy a čísla TAG.

Další informace získáte od společnosti Rotork Fluid Systems.

### 10.1 Předběžné kroky

 Ověřte, že je klasifikace ATEX aktuátoru kompatibilní se zónami v daném provozu. Viz typový štítek aktuátoru.

- Středová osa válce je obvykle zarovnána s osou přídruženého potrubí.
- Zajistěte, aby všechny spojovací prvky byly řádně dotaženy, aby nedošlo k uvolnění během provozu, berte ohled na vibrace vyvolané dynamikou potrubí.
- Potrubí použité k dodávání potrubí plynu do aktuátoru musí být bez kontaminantů a nečistot. Zajistěte, aby bylo potrubí řádně upevněno a podepřeno, aby se minimalizovala opakovaná zátěž vyvolaná dynamikou potrubí. Ujistěte se, že nedochází k únikům z žádných napojení plynového potrubí. Utáhněte podle potřeby.

### 10.2 Pokyny

Montáž může být provedena:

- Namontováním přímo pomocí příruby krytu aktuátoru se závitovými otvory
- Pomocí adaptéru a spojovacího kloubu mezi aktuátorem a ventilem

Montážní poloha aktuátoru musí odpovídat konstrukci aktuátoru, požadavkům zařízení a modelu ventilu.

Při montáži aktuátoru na ventil postupujte následovně:


- Ověřte připojovací rozměry příruby armatury a vřetene; musí odpovídat rozměrům spojky aktuátoru.
- Nastavte ventil do uzavřené polohy. Aktuátor je dodáván v uzavřené poloze. Zkontrolujte polohu aktuátoru pomocí ukazatele polohy na středovém tělese nebo na koncovém spínači (pokud je k dispozici).
- Vyčistěte přírubu spojky ventilu a odstraňte vše, co by mohlo zabránit přilnutí k přírubě aktuátoru. Tuk musí být zcela odstraněn.
- K usnadnění montáže namažte vřetenoventilu olejem nebo tukem.
- Zvedněte aktuátor podle pokynů uvedených v odstavci Manipulace a zvedání straně 7.

- Pokud je to možné, vřeteno ventilu umístěte ve svislé poloze, aby se usnadnila montáž – v tomto případě musí být aktuátor zvednut, zatímco je příruba je udržována ve vodorovné poloze.
- Pokud je montáž provedena pomocí adaptéru a spojovacího kloubu, namontujte spojovací kloub na vřeteno ventilu a až poté pokračujte v montáži aktuátoru.
- Při spouštění aktuátoru na ventil nevyvíjejte žádnou sílu.

Instalace musí být provedena kvalifikovaným personálem.

 Ruce musí být drženy mimo oblast spojky.

- Upevněte aktuátor k ventilu pomocí závitových spojů (šrouby, čepy a matice).
- Utáhněte šrouby nebo matice spojovacích čepů na správný točivý moment v souladu s velikostí a materiálými vlastnostmi šroubů nainstalovaných zákazníkem.

 Aktuátor podporujte, dokud není zcela nainstalován a upevňovací šrouby nejsou správně dotaženy.

 Pozor: Adaptér ventilu / aktuátor nenatlakujte.

- Zkontrolujte případné poškození nátěru a v případě potřeby opravte podle specifikace nátěru.

## 11. Demontáž z armatury

Koncový uživatel má na starosti odstranění aktuátoru z ventilu.

**⚠ Odstranění smí provádět pouze kvalifikovaný personál, který nosí/používá vhodné osobní ochranné prostředky.**

**⚠ Neodstraňujte aktuátor, pokud je ventil blokován v mezipoloze. obraťte se na zákaznický servis společnosti Rotork Fluid Systems.**

Při demontáži aktuátoru z ventilu postupujte následovně:

- Přerušte přívod elektrické energie.
- Přerušte pneumatické napájení.
- Odpojte přívodní potrubí z aktuátoru.
- Uvolněte jakýkoli tlak z kontrolní skupiny.
- Odstraňte ovládací a signální vedení z elektrických součástí (pokud existují).
- Zavěste aktuátor podle pokynů uvedených v odst. **Pokyny ke zvedání**, strana 7.
- Odšroubujte šrouby nebo matice z čepů připevňujících aktuátor k ventilu.
- Zvedněte a vyjměte aktuátor z ventilu.



Obrázek 11.1 Příklad montáže aktuátoru/ventilu

## 12. Provoz

Při instalaci a používání produktů Rotork je třeba dodržovat následující pokyny a začlenit je do bezpečnostního programu koncového uživatele. Před instalací, provozováním a servisem tohoto produktu si přečtěte a uložte všechny pokyny.

Dodržujte všechna varování, upozornění a pokyny, které jsou na výrobku označeny a s ním dodávány.

**Nainstalujte zařízení podle pokynů k instalaci společnosti Rotork a podle platných místních a národních kodexů praxe. Připojte všechny produkty ke správným zdrojům plynu z potrubí.**

Pokud jsou vyžadovány náhradní díly, ujistěte se, že kvalifikovaný servisní technik používá pouze náhradní díly určené společností Rotork.

Náhrady zneplatní jakoukoli certifikaci nebezpečných oblastí a mohou mít za následek požár, úraz elektrickým proudem, jiná nebezpečí nebo nesprávný provoz.

**⚠ Nepoužívejte aktuátor bez nainstalovaných ochranných krytů.**

### 12.1 Popis

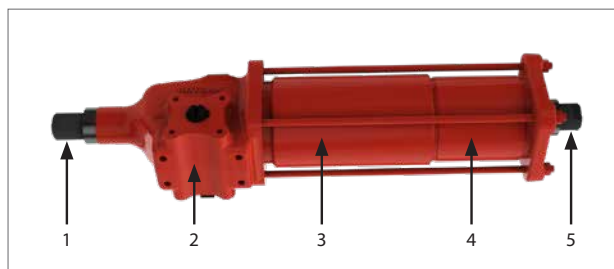
Aktuátory řady CP/S jsou pneumatické jednočinné aktuátory – s vratnou pružinou. Kompaktní a efektivní konstrukce poskytuje překvapivě vysoké točivé momenty i při nízkých tlacích.

Konstrukční koncepce nacházející se u velkých a výkonných aktuátorů Rotork byly použity i u řady CP, což přináší vlastnosti výkonných aktuátorů malým, čtvrtotáčkovým aktuátorům.

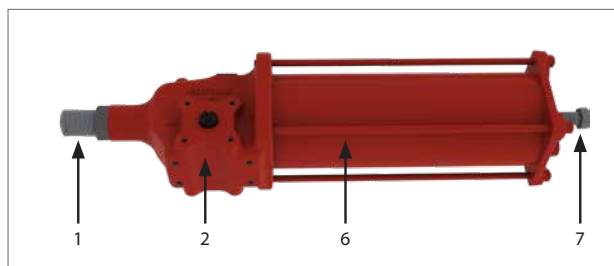
Řada CP/S může být sestaveny v fail to close or fail to open version verzi a může být vybavena nouzovým ručním ovládním vhodným k ovládní aktuátoru v případě výpadku napájení kapalinou.

Toto zařízení může být ovládáno mechanickým šroubem pomocí klíče nebo ručního kola.

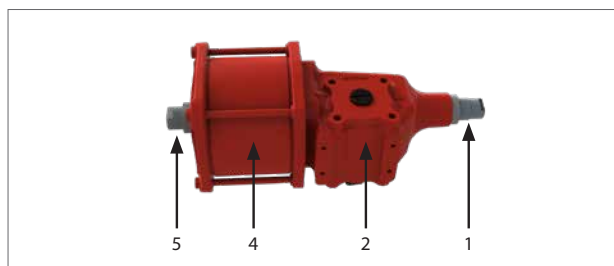
Hlavní komponenty aktuátorů CP/S jsou znázorněny na Obrázek 12.1, Obrázek 12.2 a Obrázek 12.3.



Obrázek 12.1 Hlavní komponenty CP/S (055-065)



Obrázek 12.2 Hlavní komponenty CP/S (035-045)



Obrázek 12.3 Hlavní komponenty CP/D

Tabulka 1: Seznam dílů CP/S

| POL. | POPIS                               | MNOŽS |
|------|-------------------------------------|-------|
| 1    | Mechanický dorazový šroub           | 1     |
| 2    | Středové těleso                     | 1     |
| 3    | Pružinová kazeta (055-065)          | 1     |
| 4    | Trubka válce (055-065)              | 1     |
| 5    | Mechanický dorazový šroub (055-065) | 1     |
| 6    | Trubka válce (035-045)              | 1     |
| 7    | Dorazový šroub (035-045)            | 1     |

Tabulka 2: Seznam dílů CP/D

| POL. | POPIS                     | MNOŽS |
|------|---------------------------|-------|
| 1    | Mechanický dorazový šroub | 1     |
| 2    | Středové těleso           | 1     |
| 4    | Trubka válce              | 1     |
| 5    | Mechanický dorazový šroub | 1     |

## 12. Provoz

Hlavní komponenty aktuátoru CP jsou:

- Kulisový mechanismus vyrobený z tvárného železa, který transformuje lineární pohyb pneumatického válce a pružiny (pro jednočinný aktuátor) na rotační pohyb vhodný pro ovládané čtvrtotáčkových ventilů, jako jsou kulové ventily, klapkové ventily nebo zátkové ventily.

Kulisový mechanismus v symetrickém provedení je uvnitř pouzdra odolného vůči povětrnostním vlivům, vyrobeného z tvárného železa.

Axiální tyč z uhlíkové oceli je opatřena úpravou Nitreg (u CP055 a CP065) nebo pochromovaná (u CP035 a CP045) a podepřena průchodkou z bronzu a teflonu k zajištění minimálního tření a dlouhé životnosti.

Proces Nitreg poskytuje zvýšenou tvrdost povrchu, sníženou drsnost povrchu a extrémně vysokou odolnost proti korozi.

- Pneumatický válec, vyrobený z uhlíkové oceli.

Trubka válce je uvnitř poniklována.

Příst je vyroben z uhlíkové oceli s dynamickým plovoučím těsněním.

Dynamická těsnění válce jsou speciálně navržena tak, aby umožňovala použití aktuátoru bez mazání.

- Pružina uvnitř kazety (pouze pro velikost 055-065) je obsažena v přístu a přístní tyčí, čímž se eliminuje možnost neúmyslného uvolnění šly pružiny.

Konstrukce také umožňuje přístup k těsnění přístu bez demontáže pružinové kazety.

- Dva mechanické dorazové šrouby jsou umístěny v koncové přístbě pneumatického válce a v krytu k zajištění přesného nastavení úhlového zdvihu.
- Mechanický vizuální indikátor polohy přístu připojený k držku ventilu, který ukazuje polohu ventilu po celou dobu zdvihu ovladače.

Na příst mohou být aktuátory řady CP/S vybaveny dalším příslušenstvím (skříň koncových spínačů, pozicionér, vyshlač polohy atd.).

Použijte pouze ovládací zařízení dodaná společností Rotork Fluid Systems.

### 12.2 Popis provozu

Podívejte se prosím do provozního diagramu dodaného pro konkrétní aktuátor.

V případě použití aktuátorů CP/D v aplikacích SIL musí systémový integrátor splňovat všechny požadavky uvedené v par. 11.2.11 normy IEC61511-1.

**⚠ Nepoužívejte aktuátor mimo pracovní rozsah  $90^\circ \pm 5^\circ$ .**

### 12.3 Manuální ovládní

Řada CP může být vybavena nouzovým ručním ovládním vhodným pro ovládní aktuátoru v případě výpadku napájení kapalinou.

**⚠ Pro údržbu nebo testování se doporučuje maximální provozní doba ručního převzetí kontroly 24 hodin.**

**POZNÁMKA: Použití ručního převzetí kontroly se v aplikacích SIL nedoporučuje. Pokud je to nutné, důsledně postupujte podle pokynů uvedených v následujících odstavcích.**

Ruční převzetí kontroly je mechanického typu.

U aktuátoru řady CP se ruční převzetí kontroly skládá ze šroubového zvedáku ovládaného klíčem (typ M) nebo ručním kolem (typ MH).

**⚠ Před provozováním mechanického ručního převzetí kontroly se ujistěte, že válec není pod tlakem a že je aktuátor v poloze selhání, poté postupujte podle pokynů v následujících odstavcích.**

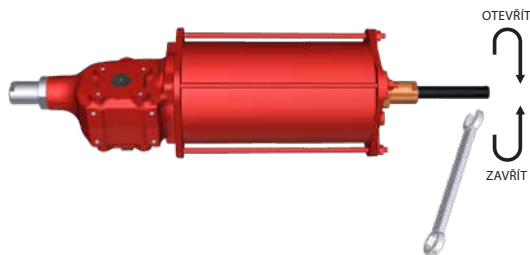
**⚠ Před opětovným spuštěním aktuátoru s přívodem vzduchu otočte šroubový zvedák znovu tak, aby se aktuátor nastavil do své původní polohy.**

Po každém použití ověřte, že ruční převzetí kontroly bylo vypnuto před návratem do vzdáleného provozu.

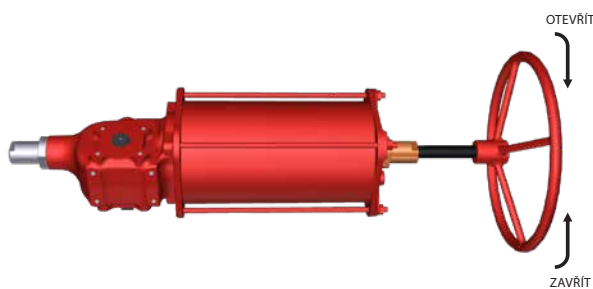
## 12. Provoz

### 12.3.1 Fail to close, jednočinný aktuátor

- Otočte šroubový zvedák pomocí klíče nebo ručního kola proti směru hodinových ručiček, aby se ventil otevřel.



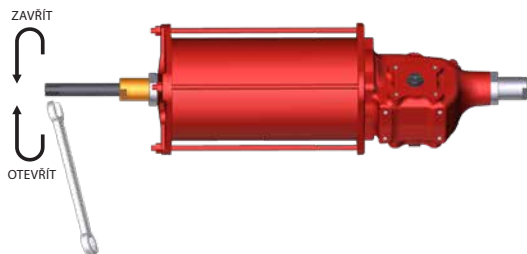
Obrázek 12.4 „Fail to close“ aktuátor s ručním převzetím kontroly typu „M“



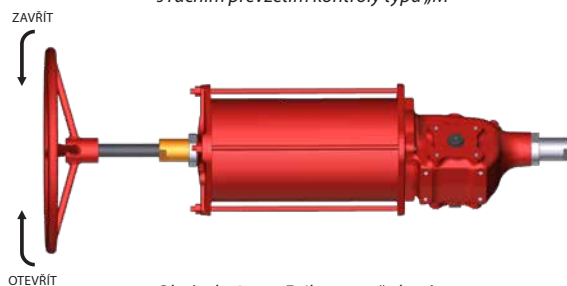
Obrázek 12.5 „Fail to close“ aktuátor s ručním převzetím kontroly typu „MH“

### 12.3.2 Fail to open, jednočinný aktuátor

- Uzavřete ventil otáčením šroubového zvedáku pomocí klíče nebo ručního kola ve směru hodinových ručiček.



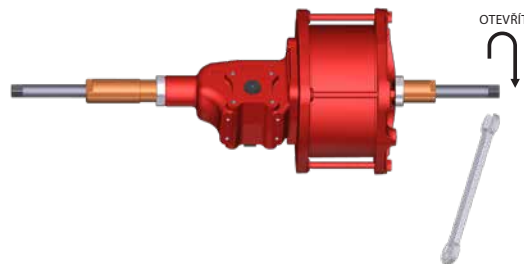
Obrázek 12.6 „Fail to open“ aktuátor s ručním převzetím kontroly typu „M“



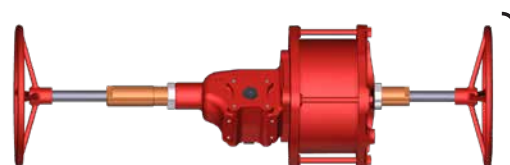
Obrázek 12.7 „Fail to open“ aktuátor s ručním převzetím kontroly typu „MH“

### 12.3.3 Operace otevření u dvojčinného aktuátoru

- Otočte šroubový zvedák pomocí klíče nebo ručního kola proti směru hodinových ručiček, aby se ventil otevřel.



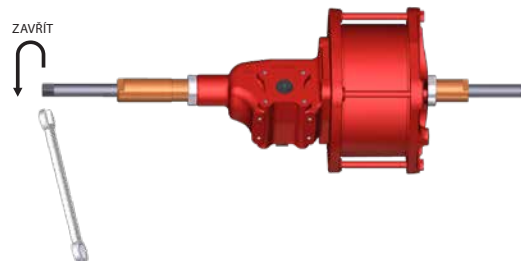
Obrázek 12.8 Operace otevření pro CP/D s ručním převzetím kontroly typu „M“



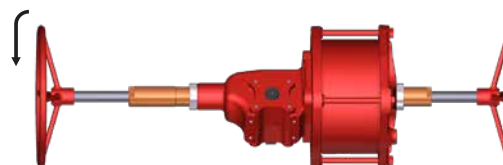
Obrázek 12.9 Operace otevření pro CP/D s ručním převzetím kontroly typu „MH“

### 12.3.4 Operace uzavření u dvojčinného aktuátoru

- Uzavřete ventil otáčením šroubového zvedáku pomocí klíče nebo ručního kola ve směru hodinových ručiček.



Obrázek 12.10 Operace uzavření pro CP/D s ručním převzetím kontroly typu „M“



Obrázek 12.11 Operace uzavření pro CP/D s ručním převzetím kontroly typu „MH“

Šroubový zvedák pravidelně čistěte a poté jej namažte. Použijte mazivo Shell Gadus S5 V25Q.

## 12. Provoz

### 12.4 Nastavení úhlového zdvihu

**⚠ Některé ventily mají své vlastní dorazy. U takových ventilů se doporučuje, aby se polohy dorazového šroubu ovladače shodovaly s pozicí dorazu ventilu.**

Chcete-li nastavit mechanické dorazy ventilu, kontaktujte výrobce ventilu

**⚠ Nesprávné nastavení úhlového zdvihu může způsobit poškození aktuátoru, ventilu a/nebo personálu.**

#### 12.4.1 Jednočinný aktuátor, nastavení dorazového šroubu válce (velikost 055-065)

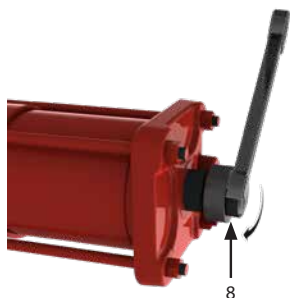
Jako první nastavení proveďte následující operace.

Nastavte dorazový šroub umístěný v koncové přírubě válce následovně:

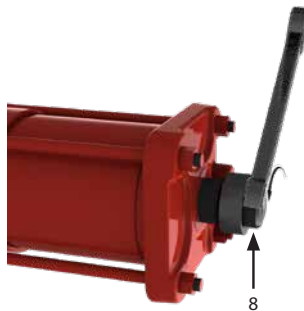
- A. Ověřte nepřítomnost tlaku.
- B. Povolte dorazovou matici (7) a O-kroužek (6).
- C. Zašroubujte dorazový šroub až na doraz.
- D. Pomalu natlakujte válec, abyste uvolnili dorazový šroub od pístu.



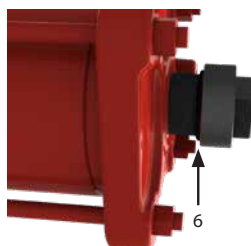
- E. Ke zvýšení úhlového zdvihu otočte dorazový šroub (8) proti směru hodinových ručiček.
- F. Odstraňte tlak.
- G. Ověřte nově získanou úhlovou polohu jedním zdvihem.
- H. Opakujte operace A až F, dokud nedosáhnete požadovaného úhlu.



- I. Ke snížení úhlového zdvihu otočte dorazový šroub (8) ve směru hodinových ručiček.
- J. Odstraňte tlak.
- K. Ověřte nově získanou úhlovou polohu jedním zdvihem.
- L. Opakujte operace A až D a I až J, dokud nedosáhnete požadovaného úhlu.



- M. Umístěte O-kroužek (6) mezi přírubu a dorazovou matici (7).



- N. Dorazový šroub (8) přidržte klíčem a opatrně dotáhněte matici (7).



**POZNÁMKA:** Během této operace je normální ztrácet malé množství oleje závitem dorazového šroubu (1).

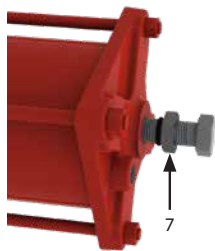
## 12. Provoz

### 12.4.2 Jednočinný aktuátor, nastavení dorazového šroubu válce (velikost 035-045)

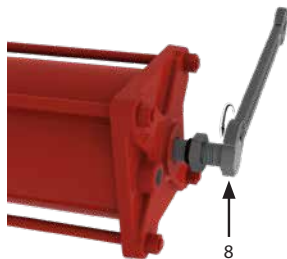
Jako první nastavení proveďte následující operace.

Nastavte dorazový šroub umístěný v koncové přírubě válce následovně:

- A. Ověřte nepřítomnost tlaku.
- B. Povolte dorazovou matici (7) a O-kroužek (6).
- C. Zašroubujte dorazový šroub až na doraz.
- D. Pomalu natlakujte válec, abyste uvolnili dorazový šroub od pístu.



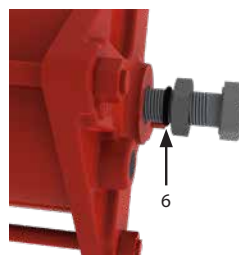
- E. Ke zvýšení úhlového zdvihu otočte dorazový šroub (8) proti směru hodinových ručiček.
- F. Odstraňte tlak.
- G. Ověřte nově získanou úhlovou polohu jedním zdvihem.
- H. Opakujte operace A až F, dokud nedosáhnete požadovaného úhlu.



- I. Ke snížení úhlového zdvihu otočte dorazový šroub (8) ve směru hodinových ručiček.
- J. Odstraňte tlak.
- K. Ověřte nově získanou úhlovou polohu jedním zdvihem.
- L. Opakujte operace A až D a I až J, dokud nedosáhnete požadovaného úhlu.



- M. Umístěte O-kroužek (6) mezi přírubu a dorazovou matici (7).



- N. Dorazový šroub (8) přidržte klíčem a opatrně dotáhněte matici (7).



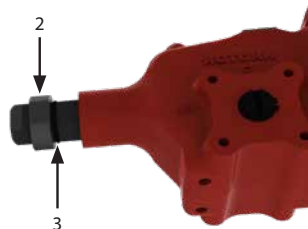
## 12. Provoz

### 12.4.3 Jednočinný aktuátor, nastavení šroubu dorazu středového tělesa (velikost 035-045-055-065)

Toto nastavení provedte až po nastavení dorazového šroubu na válcí.

Nastavte dorazový šroub (1) zašroubovaný do krytu následovně:

- O. Natlakujte válec, dokud nedosáhnete plně otevřené polohy, a ověřte doraz zdvihu aktuátoru.
- P. Odtlakujte válec a upravte nastavení úhlového zdvihu.
- Q. Povolte dorazovou matici (2) a O-kroužek (3).



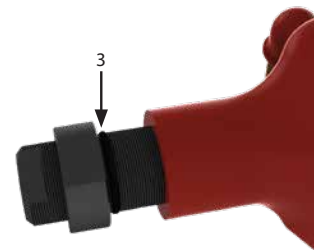
- R. Ke zvýšení úhlového zdvihu otočte dorazový šroub (1) proti směru hodinových ručiček.



- S. Ke snížení úhlového zdvihu otočte dorazový šroub (1) ve směru hodinových ručiček.



- T. Ověřte nově získanou úhlovou polohu jedním uzavíracím zdvihem.
- U. Opakujte tuto operaci, dokud nedosáhnete požadovaného úhlu.
- V. Umístěte O-kroužek (3) mezi přírubu a dorazovou matici (2).



- W. Dorazový šroub (1) přidržte klíčem a opatrně dotáhněte matici (2).





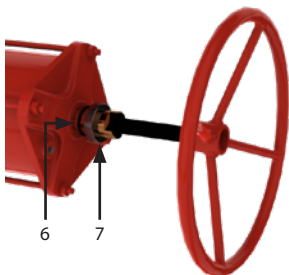
## 12. Provoz

### 12.4.4 Jednočinný aktuátor s ručním převzetím kontroly typu MH, nastavení dorazového šroubu válce

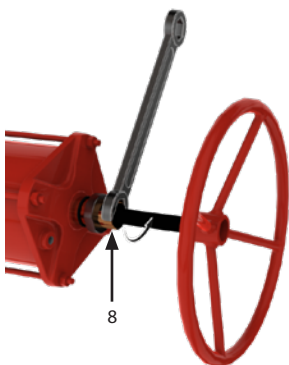
Jako první nastavení proveďte následující operace.

Nastavte dorazový šroub umístěný v koncové přírubě válce následovně:

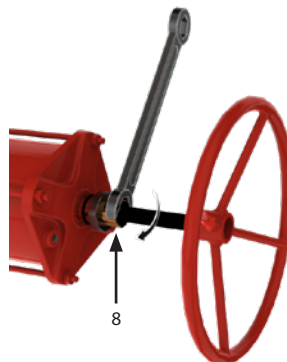
- A. Ověřte nepřítomnost tlaku.
- B. Ověřte, že je ruční kolo zcela zasunuté.
- C. Povolte dorazovou matici (7) a O-kroužek (6).
- D. Zašroubujte dorazový šroub až na doraz.
- E. Pomalu natlakujte válec, abyste uvolnili dorazový šroub od pístu.



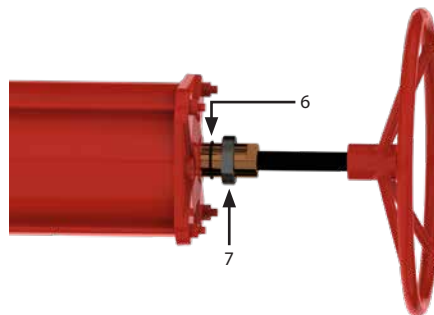
- F. Ke zvýšení úhlového zdvihu otočte dorazový šroub (8) proti směru hodinových ručiček.
- G. Odstraňte tlak.
- H. Ověřte nově získanou úhlovou polohu jedním zdvihem.
- I. Opakujte operace A až G, dokud nedosáhnete požadovaného úhlu.



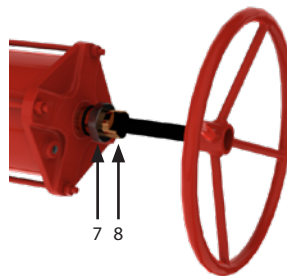
- J. Ke snížení úhlového zdvihu otočte dorazový šroub (8) ve směru hodinových ručiček.
- K. Odstraňte tlak.
- L. Ověřte nově získanou úhlovou polohu jedním zdvihem.
- M. Opakujte operace A až E a J až K, dokud nedosáhnete požadovaného úhlu.



- N. Umístěte O-kroužek (6) mezi přírubu a dorazovou matici (7).



- O. Dorazový šroub (8) přidrže klíčem a opatrně dotáhněte matici (7).

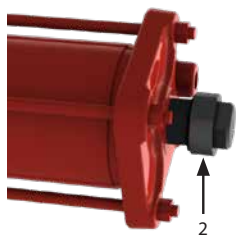


## 12. Provoz

### 12.4.5 Nastavení dorazového šroubu válce (dvojčinný aktuátor)

Nastavte dorazový šroub (1) zašroubovaný do koncové příruby následovně:

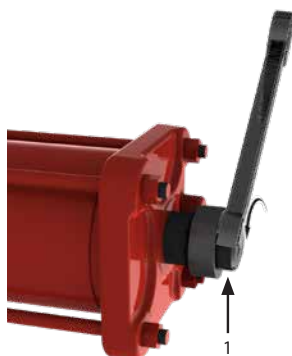
1. Natlakujte válec ze strany koncové příruby, dokud aktuátor nedosáhne plně otevřené polohy, a ověřte doraz zdvihu aktuátoru.
2. Natlakujte válec ze druhé strany portu, abyste uvolnili dorazový šroub z krytu.
3. Povolte dorazovou matici (2).



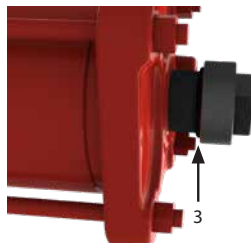
4. Ke zvýšení úhlového zdvihu otočte dorazový šroub (1) proti směru hodinových ručiček.



5. Ke snížení úhlového zdvihu otočte dorazový šroub (1) ve směru hodinových ručiček.



6. Ověřte nově získanou úhlovou polohu jedním uzavíracím zdvihem.
7. Opakujte tuto operaci, dokud nedosáhnete požadovaného úhlu.
8. Zajistěte, aby byl O-kroužek (3) správně umístěn.



9. Dorazový šroub (1) přidrže klíčem a dotáhněte matici (2).

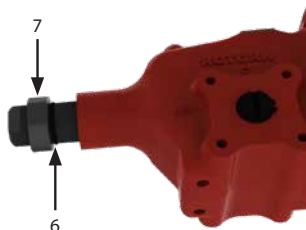


## 12. Provoz

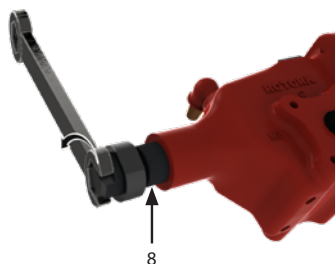
### 12.4.6 Nastavení dorazového šroubu středového tělesa (dvojčinný aktuátor)

Nastavte dorazový šroub (8) zašroubovaný do krytu následovně:

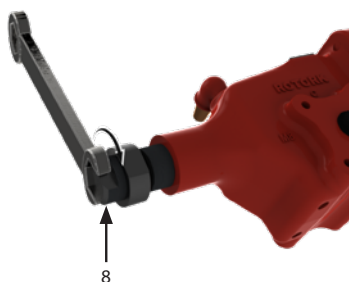
1. Natlačte válec z druhého portu, dokud nedosáhnete koncové polohy plného zdvihu a ověřte doraz zdvihu aktuátoru.
2. Natlačte válec ze strany koncové příruby, abyste uvolnili dorazový šroub z pístu.
3. Povolte dorazovou matici (7) a O-kroužek (6).



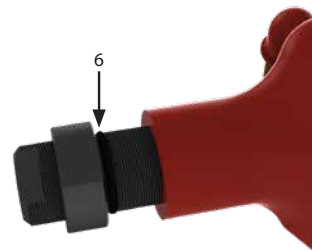
4. Ke zvýšení úhlového zdvihu otočte dorazový šroub (8) proti směru hodinových ručiček.



5. Ke snížení úhlového zdvihu otočte dorazový šroub (8) ve směru hodinových ručiček.



6. Ověřte nově získanou úhlovou polohu jedním uzavíracím zdvihem.
7. Opakujte tuto operaci, dokud nedosáhnete požadovaného úhlu.
8. Umístěte O-kroužek (6) mezi přírubu a dorazovou matici (7).



9. Dorazový šroub (8) přidržte klíčem a dotáhněte matici (7).



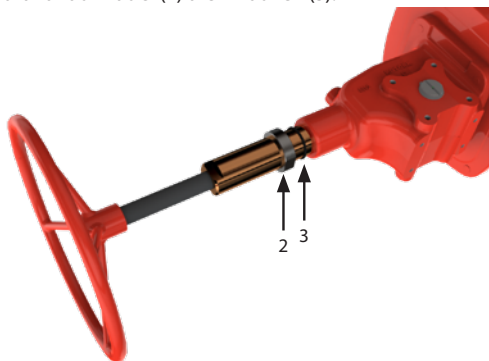
## 12. Provoz

### 12.4.7 Dvojčinný aktuátor s ručním převzetím kontroly typu MH, nastavení dorazového šroubu na středním tělese (velikost 035-045-055-065)

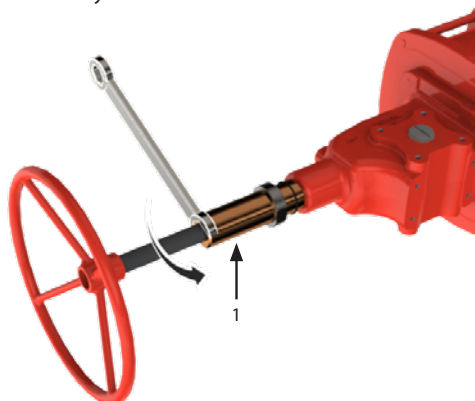
Toto nastavení proveďte až po nastavení dorazového šroubu na válci.

Nastavte dorazový šroub (1) zašroubovaný do krytu následovně:

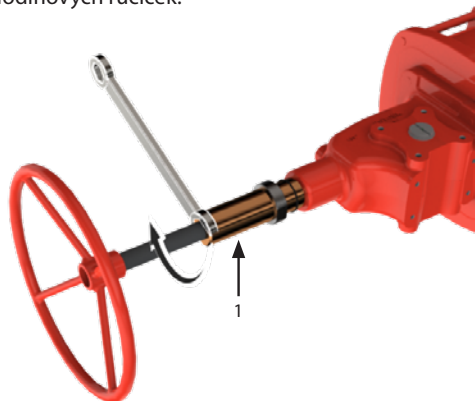
- Natlakujte válec, dokud nedosáhnete plně otevřené polohy, a ověřte doraz zdvihu aktuátoru.
- Odtlakujte válec a upravte nastavení úhlového zdvihu.
- Povolte dorazovou matici (2) a O-kroužek (3).



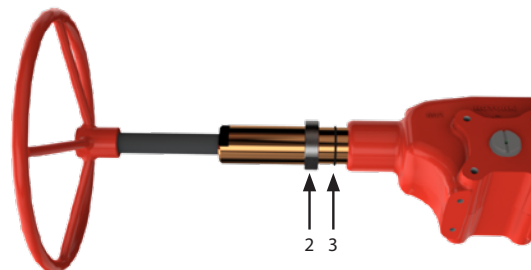
- Ke zvýšení úhlového zdvihu otočte dorazový šroub (1) proti směru hodinových ručiček.



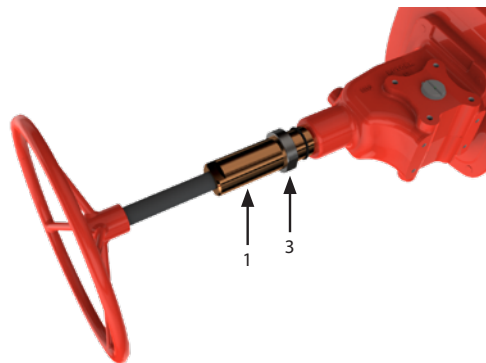
- Ke snížení úhlového zdvihu otočte dorazový šroub (1) ve směru hodinových ručiček.



- Ověřte nově získanou úhlovou polohu jedním uzavíracím zdvihem.
- Opakujte tuto operaci, dokud nedosáhnete požadovaného úhlu.
- Umístěte O-kroužek (3) mezi přírubu a dorazovou matici (2).



- Dorazový šroub (1) přidržte klíčem a opatrně dotáhněte matici (2).



## 12. Provoz

### 12.5 Pneumatické napájení

Ověřte povolený rozsah napájecího tlaku na štítku aktuátoru.

**⚠** Ověřte složení média. Kontaktujte společnost Rotork Fluid Systems a zkontrolujte kompatibilitu s dodávaným médiem.

### 12.6 Pneumatická připojení

#### Předběžné operace

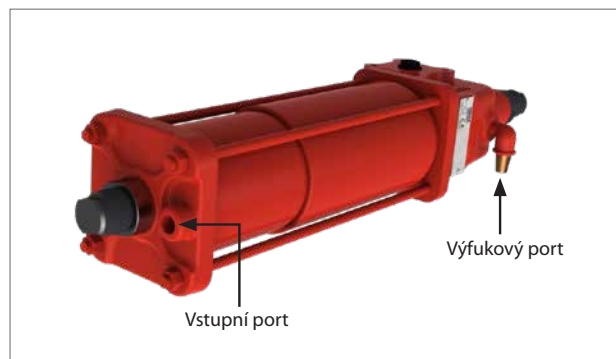
1. Ověřte velikost potrubí a armatur podle platných specifikací závodu.
2. Vyčistěte vnitřek připojovacích trubek tím, že je omyjete vhodným čisticím prostředkem a vženete do nich vzduch.
3. Připojovací potrubí musí být správně tvarováno a upevněno, aby se zabránilo namáhání nebo uvolnění závitových spojů.

**POZNÁMKA:** Pro kapalinové připojení se zúženým závitem naneste tenkou vrstvu produktu k utěsnění závitů (Loctite 577 nebo ekvivalentní), abyste zajistili dobré utěsnění.

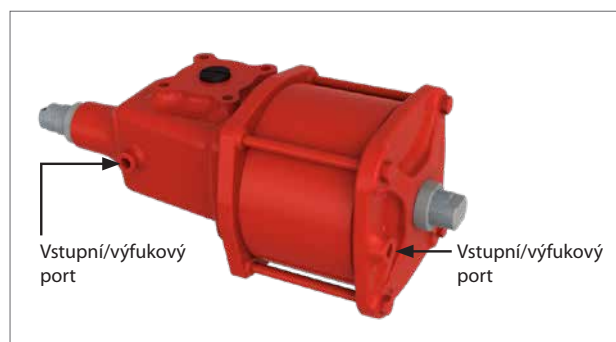
**⚠** Připojte pneumatický zdroj energie v souladu s příslušným provozním diagramem, podrobnosti najdete v konkrétní úloze.

**⚠** Po demontáži tlumiče výfukových plynů nezasobujte jednočinný aktuátor ze strany pružinové nádoby, zejména pokud je potrubní ventil blokováno.

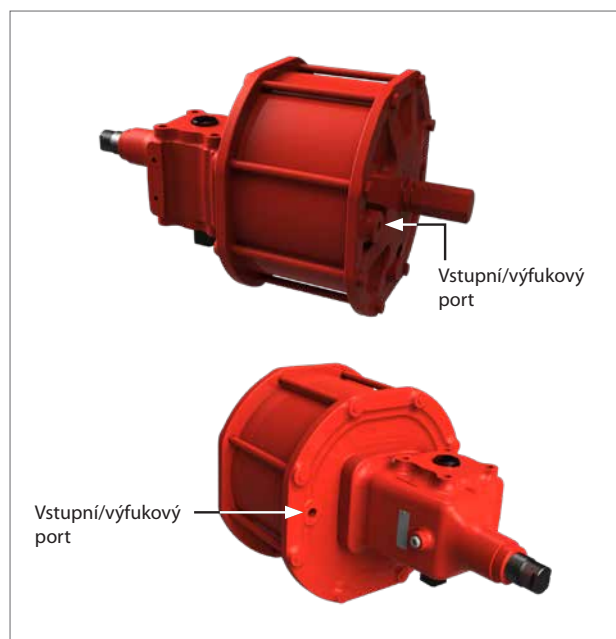
**⚠** Pokud je aktuátor vybaven cívkou, vyvarujte se natlakování cívky.



Obrázek 12.12 Vstupní výfukový port pro jednočinný aktuátor





Obrázek 12.13 Vstupní výfukový port pro dvojitý aktuátor (s výjimkou CPD-065)



Obrázek 12.14 Vstupní výfukový port pro dvojitý aktuátor CPD-065

### 12.7 Elektrická přípojení


 Před uvedením do provozu zkontrolujte napájecí napětí elektrických součástí.

 Přístup k elektrickým vodičům pod napětím je v nebezpečných oblastech zakázán, pokud to není povoleno na základě zvláštního povolení. V opačném případě musí být veškerá energie izolována a jednotka musí být přesunuta do neškodného prostoru k opravě.

 Zabraňte elektrostatickým výbojům v potenciálně výbušných oblastech.

Elektrické připojení lze provést následovně:


- Odpojte napájení.
- Odstraňte plastové ochranné zátky z kabelových vstupů.
- Používejte pouze příslušně certifikované redukční armatury, kabelové průchodky, armatury a kabely odolné proti výbuchu.
- Kabelové průchodky musí být utaženy v závitových vstupech, aby byla zajištěna vodotěsnost a ochrana proti výbuchu.
- Dbejte na správnou instalaci O-kroužků kabelových průchodek, abyste zabránili infiltraci vody a nečistot do elektrických součástí.
- Velikost napájecího kabelu musí odpovídat požadavkům na elektrickou energii.
- Připojte propojovací kabely přes kabelové průchodky a proveďte montáž podle pokynů výrobce kabelových průchodek.
- Kabelové vodiče připojte ke svorkovnicím podle příslušného schématu zapojení.
- Elektrické připojení musí být provedeno pomocí pevných vedení a koncových kabelů, aby se zabránilo mechanickému namáhání v kabelových vstupech.
- U nepoužitých vstupů spojovací skříňky vyměňte plastové zátky za schválené kovové zátky, abyste zajistili těsnění a dodržovali bezpečnostní předpisy pro ochranu před výbuchem.
- Namontujte kryty elektrických součástí a věnujte pozornost těsnění.
- Po dokončení připojení zkontrolujte funkčnost elektrických součástí.

 Aktuátor a elektrické součásti musí být chráněny před elektrickými jiskrami, bleskem, magnetickými nebo elektromagnetickými poli, v péči uživatele.

### 12.8 Spuštění

Při uvádění aktuátoru do provozu je nutné zkontrolovat, zda:

- Napájecí tlak média je takový jako předepsaný.
- Hodnoty napájecího napětí elektrických součástí (cívky elektromagnetických ventilů, koncové spínače, tlakové spínače atd.) jsou takové jako předepsané.
- Ovládací prvky aktuátoru, jako jsou dálkové ovládání, místní ovládání, nouzové ovládání atd. (jsou-li k dispozici) fungují řádně.
- Vstupní signály dálkového ovládání jsou správné.
- Nastavení součástí řídicí jednotky je v souladu s požadavky závodu.
- Pneumatické spoje nevykazují žádné úniky. V případě potřeby dotáhněte armatury.
- Natřené díly nebyly během přepravy, montáže nebo skladování poškozeny. Naopak po odstranění rzi opravte poškozené díly podle příslušných nátěrových specifikací.
- Aktuátor a všechny jeho díly pracují podle očekávání.
- Provozní doba je v souladu s požadavky.


 **Koncový uživatel musí zaručit stejný napěťový potenciál mezi ventilem a aktuátorem a zajistit odpovídající uzemnění. Konečný uživatel musí označit a udržovat uzemňovací spojení na aktuátoru.**


### 13. Demontáž a likvidace

---

Prior to dismantling the actuator, check if any of its parts are still under pressure.

#### For Single-Acting Actuator

 **The spring cartridge module could contain potential energy due to compressed elastic elements.**

 **Grease and oil must be disposed of safely in accordance with the local environmental laws and regulations.**

- Dismount the actuator, separate and divide the various parts and components according to the type of material
- Dispose of the pieces of steel, cast iron and aluminum alloys as metal scraps
- Dispose of the rubber, PVC, resins etc. separately, in accordance with the existing national and regional regulations
- Electric components are to be separately disposed of on specialized disposal sites

Actuators manufactured after 1993 year do not contain asbestos or its by-products.

### 14. Prodej a servis společnosti Rotork

---

Pokud byl váš aktuátor Rotork správně nainstalován a utěsněn, bude mít roky bezproblémový servis. Pokud potřebujete technickou pomoc nebo náhradní díly, společnost Rotork zaručuje nejlepší služby na světě. obraťte se na svého místního zástupce společnosti Rotork nebo přímo na továrnu na adresu uvedenou na typovém štítku a uveďte typ aktuátoru a sériové číslo.

Některé aktuátory mají speciální seznam náhradních dílů. Další podrobnosti naleznete v konkrétní projektové dokumentaci.

## 15. Řešení problémů

| ID | SELHÁNÍ                            | MOŽNÉ PŘÍČINY  | NÁPRAVNÁ OPATŘENÍ   |
|----|------------------------------------|--|---|
| 1  | Nesprávná poloha ventilu           | <ul style="list-style-type: none"> <li>Porucha ventilu potrubí</li> </ul>                                | <ul style="list-style-type: none"> <li>Podívejte se do dokumentace výrobce ventilu.</li> </ul>  |
| 2  | Nesprávná indikace polohy ventilu  | <ul style="list-style-type: none"> <li>Nesprávný signál z koncových spínačů</li> </ul>                   | <ul style="list-style-type: none"> <li>Zkontrolujte polohu koncových spínačů (viz dokumentace specifická pro konkrétní úlohu a dokumentace výrobce koncových spínačů).</li> </ul>   |
| 3  | Nesprávný pohyb                    | <ul style="list-style-type: none"> <li>Nepravidelná dodávka provozního média</li> </ul>                  | <ul style="list-style-type: none"> <li>Zkontrolujte přívodní tlak a podle potřeby jej upravte.</li> </ul>   |
|    |                                    | <ul style="list-style-type: none"> <li>Opotřeбенé díly</li> </ul>  | <ul style="list-style-type: none"> <li>Kontaktujte společnost Rotork Fluid Systems.</li> </ul>  |
|    |                                    | <ul style="list-style-type: none"> <li>Porucha zařízení ovládacího panelu (pokud je přítomen)</li> </ul> | <ul style="list-style-type: none"> <li>Obráťte se na zákaznický servis společnosti Rotork Fluid Systems.</li> </ul>   |
|    |                                    | <ul style="list-style-type: none"> <li>Porucha ventilu potrubí</li> </ul>                                | <ul style="list-style-type: none"> <li>Podívejte se do dokumentace výrobce ventilu.</li> </ul>  |
| 4  | Zdvih ventilu není úplně dokončen  | <ul style="list-style-type: none"> <li>Nedostatečný průtok plynu</li> </ul>                              | <ul style="list-style-type: none"> <li>Zvyšte průtok dodávaného plynu.</li> </ul>   |
|    |                                    | <ul style="list-style-type: none"> <li>Nesprávná montáž mezi aktuátorem a ventilem</li> </ul>            | <ul style="list-style-type: none"> <li>Proveďte montáž podle odst. „Montáž na armaturu“ strana 9.</li> </ul>  |
|    |                                    | <ul style="list-style-type: none"> <li>Ventil blokován</li> </ul>  | <ul style="list-style-type: none"> <li>Podívejte se do dokumentace výrobce ventilu.</li> </ul>  |
|    |                                    | <ul style="list-style-type: none"> <li>Chybné nastavení dorazových šroubů</li> </ul>                     | <ul style="list-style-type: none"> <li>Upravte nastavení dorazového šroubu podle pokynů v odst. Nastavení úhlového zdvihu strana 14.</li> </ul>   |
| 5  | Úniky                              | <ul style="list-style-type: none"> <li>Chybné nastavení dorazových šroubů</li> </ul>                     | <ul style="list-style-type: none"> <li>Upravte nastavení dorazového šroubu podle pokynů v odst. Nastavení úhlového zdvihu, strana 14.</li> </ul>  |
|    |                                    | <ul style="list-style-type: none"> <li>Opotřeбенá těsnění</li> </ul>                                     | <ul style="list-style-type: none"> <li>Vyměňte těsnění podle pokynů uvedených v <b>PM-CP2-005, PM-CP2-006, PM-CP2-007.</b></li> </ul>   |
| 6  | Aktuátor se pohybuje příliš rychle | <ul style="list-style-type: none"> <li>Žádný tlak na potrubí</li> </ul>                                  | <ul style="list-style-type: none"> <li>Obnovte tlak v potrubí.</li> </ul>   |
|    |                                    | <ul style="list-style-type: none"> <li>Přívodní tlak větší než povolené hodnoty rozsahu</li> </ul>       | <ul style="list-style-type: none"> <li>Zkontrolujte přívodní tlak a podle potřeby jej upravte.</li> </ul>   |
| 7  | Aktuátor se pohybuje příliš pomalu | <ul style="list-style-type: none"> <li>Porucha na ventilu potrubí (ventil zatvrdnutý)</li> </ul>         | <ul style="list-style-type: none"> <li>Podívejte se do dokumentace výrobce ventilu.</li> </ul>  |
|    |                                    | <ul style="list-style-type: none"> <li>Přívodní tlak nižší než povolené hodnoty rozsahu</li> </ul>       | <ul style="list-style-type: none"> <li>Zkontrolujte přívodní tlak a podle potřeby jej upravte.</li> </ul>   |
|    |                                    | <ul style="list-style-type: none"> <li>Možné vnitřní nepřiměřené tření</li> </ul>                        | <ul style="list-style-type: none"> <li>Obráťte se na zákaznický servis Rotork Fluid Systems.</li> </ul>   |
| 8  | Ztráta energie                     | <ul style="list-style-type: none"> <li>Nedostatečný přívodní tlak</li> </ul>                             | <ul style="list-style-type: none"> <li>Zajistěte, aby byl přívodní tlak nad minimálním provozním tlakem aktuátoru a aby výstupní točivý moment vytvářený při přívodním tlaku překračoval požadovaný točivý moment ventilu.</li> </ul> |
|    |                                    | <ul style="list-style-type: none"> <li>Únik z válce</li> </ul>   | <ul style="list-style-type: none"> <li>Vyměňte těsnění podle pokynů uvedených v <b>PM-CP2-005, PM-CP2-006, PM-CP2-007.</b></li> </ul>   |

V případě dalších problémů se prosím obraťte na zákaznický servis společnosti Rotork Fluid Systems.



## 16. Pravidelná údržba a nápravná údržba

Společnost Rotork Fluid Systems doporučuje provést následující kontroly napomáhající dodržet pravidla a předpisy země konečné instalace:

 **Před prováděním údržby odstraňte tlak, vypusťte všechny akumulátory nebo nádrže (pokud jsou přítomny), pokud není uvedeno jinak.**

### Plán pravidelné údržby

| ČINNOST ÚDRŽBY   | PERIODICITA |      | ODKAZ               |
|--|-------------|------|---------------------|
|  | Měsíce      | Roky |                     |
| Vizuální kontrola externích součástí a kontrolních skupin  | 6*          | *    |                     |
| Ověřte svařování. V případě anomálií kontaktujte společnost RFS.   | 6*          | *    |                     |
| Zkontrolujte těsnost pneumatických spojů. Utáhněte armatury potrubí podle potřeby.                           | -           | 1*   |                     |
| Čištění  | -           | 1*   | PM-CP2-001 page 26  |
| Vizuální kontrola nátěru. Ověřte nepřítomnost poškození. V případě potřeby opravte podle specifikace nátěru. | -           | 1*   |                     |
| Funkční test   | -           | 1*   | PM-CP2 -002 page 27 |
| Funkční test ručním převzetím kontroly   | -           | 1*   | PM-CP2 -003 page 28 |
| Zkontrolujte elektrické součásti (jsou-li přítomny) a připojení uzemnění.                                    | -           | 1*   | PM-CP2 -004 page 29 |
| Výměna těsnění válce (jednočinný aktuátor velikost 035-045)  | -           | 5*   | PM-CP2-005 page 30  |
| Výměna těsnění válce (jednočinný aktuátor velikost 055-065)  | -           | 5*   | PM-CP2-006 page 34  |
| Výměna těsnění válce (dvojitý aktuátor)  | -           | 5*   | PM-CP2-007 page 38  |

(\*) Doba mezi úlohami údržby se bude lišit v závislosti na médiu a podmínkách servisu. Viz Program preventivní údržby závodu koncového uživatele ohledně periodicity konkrétních úloh.




Pro aplikace SIL viz Bezpečnostní příručku.

### Nápravná úloha údržby



V případě poruchy podle indikace uvedené v odst. na stránce Řešení problémů může koncový uživatel provést následující operace.

| ČINNOST ÚDRŽBY                  | ODKAZ              |
|---------------------------------|--------------------|
| Převod režimu selhání aktuátoru | CM-CP2-001 page 41 |



## 16. Pravidelná údržba a nápravná údržba

| PM-CP2-001   |   | Strana:1/1 |
|--|---|------------|
| <b>Součást:</b> Jednočinný aktuátor (velikost 035-045-055-065)<br>Dvojčinný aktuátor   | <b>Úloha:</b> Čištění   |            |
| <b>Zařízení, nástroje, materiály:</b><br>Vzduchový kompresor<br>Projektová dokumentace (konstrukční a provozní hodnoty tlaku)  | <b>Varování:</b><br> |            |
| <b>Předběžné operace:</b>  |   |            |
| <b>Popis:</b><br> <b>Před pokračováním odpojte elektrické a pneumatické napájení.</b><br>1. Z vnějšího povrchu aktuátoru odstraňte prach prachovým hadříkem a foukáním vzduchu.<br> <b>Nekovové povrchy nemyjte/neotírejte suchým hadříkem. Nástroje a čisticí postupy nesmí během údržby vytvářet jiskry nebo nepříznivé podmínky prostředí, aby se zabránilo potenciálnímu nebezpečí výbuchu. Zabraňte elektrostatickým výbojům v potenciálně výbušných oblastech.</b> |   |            |



## 16. Pravidelná údržba a nápravná údržba

| PM-CP2 -002   |  | Strana:1/1 |
|---|--|------------|
| <b>Součást:</b> Jednočinný aktuátor (velikost 035-045-055-065)<br>Dvojitý aktuátor  | <b>Úloha:</b> Funkční test   |            |
| <b>Zařízení, nástroje, materiály:</b><br>Chronometr<br>Projektová dokumentace (požadované doby zdvihu)  | <b>Varování:</b><br> |            |
| <b>Předběžné operace:</b>   |  |            |
| <b>Popis:</b><br><b>POZNÁMKA:</b> K provedení následujících zkoušek musí být aktuátor připojen k pneumatickému napájení.<br><ol style="list-style-type: none"><li>1. Provozujte aktuátor.</li><li>2. Zdvih několikrát proveďte pomocí místního a dálkového ovládání (je-li k dispozici).</li></ol> <p> <b>Aktuátor může během běžného provozu vypouštět přívod média do atmosféry.</b><br/>Noste OOP včetně dýchacího zařízením v závislosti na typu použitého média.</p> <ol style="list-style-type: none"><li>3. Ověřte, že aktuátor správně funguje.</li><li>4. Poznamenejte si čas(y) zdvihu.</li><li>5. Ověřte, zda jsou časy zdvihů takové, jaké jsou požadovány.</li></ol> <p>V případě, že jsou časy zdvihu mimo požadovaný rozsah, vyhledejte informace v části Řešení problémů ID 4, 5 (viz stranu 24) k obnově.</p> |  |            |



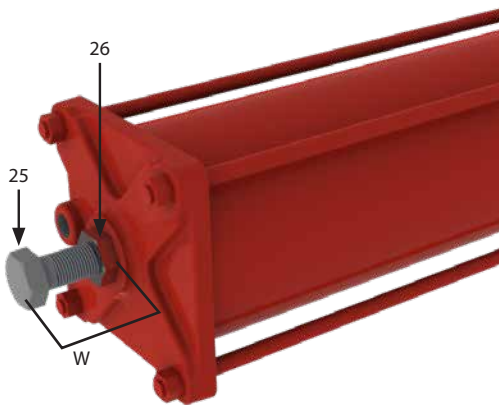

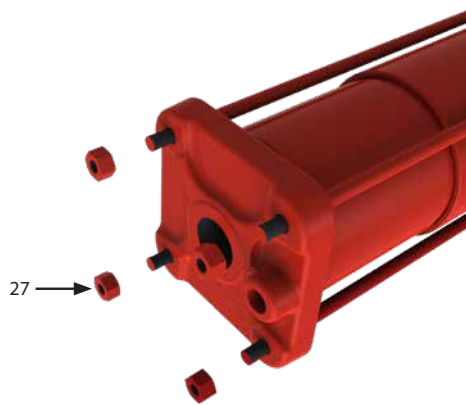
## 16. Pravidelná údržba a nápravná údržba

| PM-CP2 -003   |   | Strana:1/1 |
|---|---|------------|
| Součást: Mechanické ruční převzetí kontroly   | Úloha: Funkční test ručního převzetí kontroly   |            |
| Zařízení, nástroje, materiály:<br>Projektová dokumentace  | Varování:<br> |            |
| <b>Předběžné operace:</b>   |   |            |
| <b>Popis:</b>   |   |            |
| <b>Operace otevírání</b>  |   |            |
| <ol style="list-style-type: none"><li>1. Ověřte, že aktuátor není ve zcela otevřené poloze.</li><li>2. Přesuňte mechanické ruční převzetí kontroly podle pokynů uvedených v odst. Manuální ovládání na straně 12, aby se aktuátor dostal do otevřené polohy.</li><li>3. Ověřte, že aktuátor dosáhl plně otevřené polohy.</li></ol>      |   |            |
| <b>Operace uzavírání</b>  |   |            |
| <ol style="list-style-type: none"><li>1. Ověřte, že aktuátor není ve zcela uzavřené poloze.</li><li>2. Přesuňte mechanické ruční převzetí kontroly podle pokynů uvedených v odst. Manuální ovládání na straně 12, aby se aktuátor dostal do uzavřené polohy.</li><li>3. Ověřte, že aktuátor dosáhl plně uzavřené polohy.</li></ol>      |   |            |
|  <b>Před opětovným spuštěním aktuátoru s přívodem vzduchu otočte šroubový zvedák znovu tak, aby se aktuátor nastavil do své původní polohy. Po každém použití ověřte, že ruční převzetí kontroly bylo vypnuto před návratem do vzdáleného provozu.</b> |   |            |


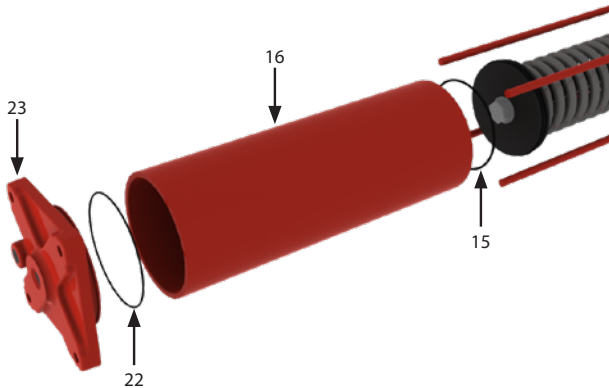
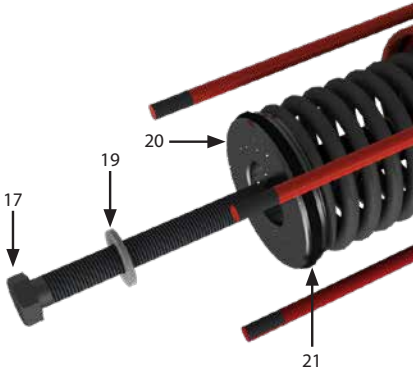
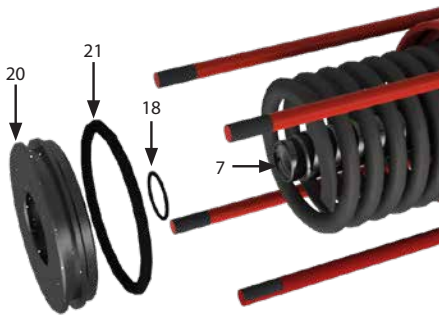
## 16. Pravidelná údržba a nápravná údržba

|  |  | PM-CP2 -004   | Strana:1/1 |
|--|--|---|------------|
| Součást: Elektrické součásti (pokud jsou přítomny)   |  | Úloha: Zkontrolujte elektrické součásti (jsou-li přítomny) a připojení uzemnění.                |            |
| Zařízení, nástroje, materiály:<br>Projektová dokumentace   |  | Varování:<br> |            |
| <b>Předběžné operace:</b>  |  |   |            |
| <b>Popis:</b><br> Před prací na elektrických zařízeních vypněte elektrické napájení.<br>Přečtěte si bezpečnostní pokyny uvedené v Příručce údržby výrobce a dodržujte je.<br>Riziko dočasné změny ochrany součásti.<br><b>Používejte pouze antistatické oblečení.</b><br><ol style="list-style-type: none"><li>1. Sejměte kryt z elektrických součástí.</li><li>2. Zkontrolujte součásti elektrického zařízení.</li><li>3. °věte těsnost svorkovnic.</li><li>4. °věte nepřítomnost vlhkosti a oxidace.</li><li>5. Zkontrolujte těsnění kabelové průchodky.</li><li>6. °věte uzemnění a v případě potřeby jej obnovte.</li></ol> |  |   |            |



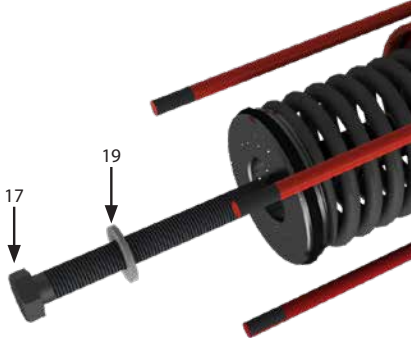
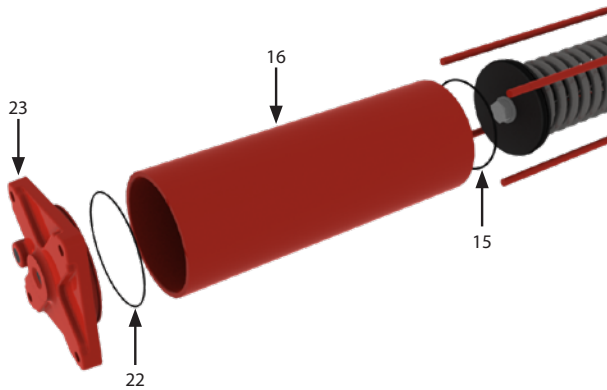
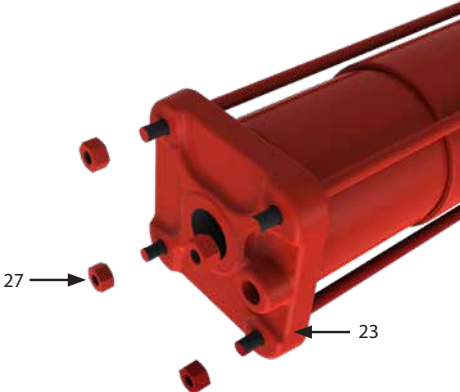
## 16. Pravidelná údržba a nápravná údržba

|   |  | PM-CP2-005  | Strana:1/4 |
|---|--|---|------------|
| <b>Součást:</b> Jednočinný aktuátor (velikost 035-045)  |  | <b>Úloha:</b> Výměna těsnění válce  |            |
| <b>Zařízení, nástroje, materiály:</b><br>Náhradní těsnění<br>Klíč<br>Zvedací nástroje<br>Projektová dokumentace   |  | <b>Varování:</b><br> |            |
| <b>Předběžné operace:</b> Demontáž z armatury   |  |   |            |
| <b>Popis:</b><br> <b>Před provedením jakékoli operace odpojte přívod proudu a přívod elektrické energie (pokud je k dispozici).</b>  |  |   |            |
| <b>Předběžná opatření</b>   |  |   |            |
| <ol style="list-style-type: none"> <li>1. Demontujte aktuátor z ventilu (odst. Demontáž z armatury, strana 10)</li> <li>2. Aktuátor umístěte na pracovní stůl (pokud je to možné) nebo ve stabilní poloze a na čisté a uzavřené místo.</li> <li>3. Odstraňte veškeré ovládací zařízení (pokud existuje). Viz konkrétní projektovou dokumentaci.</li> <li>4. Odstraňte pneumatické potrubí.</li> </ol> |  |   |            |
| 5. Změřte délku (D).  |  |                      |            |
| 6. Dorazový šroub (25) přidržíte klíčem a povolte dorazovou matici (26).  |  |   |            |
| 7. Zcela vyšroubujte dorazový šroub (25).   |  |   |            |
| <p>Pokud je dorazový šroub těžko odšroubovatelný, natlakujte válec a odšroubujte dorazový šroub o 3–4 otáčky.</p> <p>Odtlakujte válec; zkontrolujte, zda se dorazový šroub volně otáčí. V případě potřeby operaci opakujte.</p> <p> <b>Pokud je válec pod tlakem, neodšroubovávejte dorazový šroub úplně.</b></p>   |  |   |            |
| 8. Odšroubujte matice (27).   |  |                     |            |

## 16. Pravidelná údržba a nápravná údržba


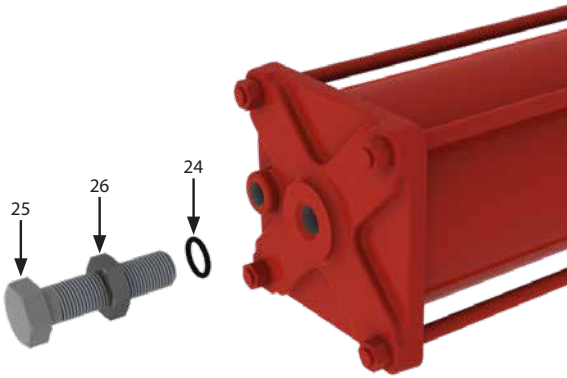
|   |  | PM-CP2-005  | Strana:2/4 |
|---|--|---|------------|
| Součást: Jednočinný aktuátor (velikost 035-045)   |  | Úloha: Výměna těsnění válce   |            |
| <b>Zařízení, nástroje, materiály:</b><br>Náhradní těsnění<br>Klíč<br>Zvedací nástroje<br>Projektová dokumentace   |  | <b>Varování:</b><br> |            |
| <b>Předběžné operace:</b> Demontáž z armatury   |  |   |            |
| 9. Odstraňte koncovou přírubu (23), O-kroužek (22 a 15) a trubku válce (16).<br><br><b>⚠️ Pružina je předem stlačena. S pružinou zcela vysunutou na píst stále působí síla pružiny.</b>   |  |                       |            |
| 10. Opatrně odšroubujte přídržný šroub pístu (17) a podložku (19).<br><br><b>⚠️ Pokud je závitové pouzdro poškozené a/nebo nezůstane připevněno k axiální tyči, zastavte postup údržby, znovu namontujte koncovou přírubu a kontaktujte společnost Rotork Fluid Systems.</b><br><br>11. Píst mírně vyjměte (20) s těsněním pístu (21). Věnujte pozornost pružině, která může zůstat mírně stlačena.<br>12. Drážky O-kroužků a všechny těsnicí plochy opatrně vyčistěte.<br>13. Všechny odstraněné části by měly být důkladně vyčištěny, zkontrolovány a podle potřeby zbaveny otřepů.<br>14. Vyměňte O-kroužky a namažte je mazacím filmem.<br>15. Namažte všechny pohyblivé části mazacím filmem |  |                     |            |
| 16. Namontujte píst (20) s těsněním pístu (21) a O-kroužek (18) na axiální tyč (7).<br><br><b>⚠️ Při demontáži pístu opatrně odšroubujte přídržný šroub pístu (17). Píst bude automaticky sledovat šroub během pohybu. Pokud tomu tak není, lehce do pístu udeřte vhodným nástrojem, dokud se píst nepřipojí ke šroubu. Poté pokračujte v demontáži pístu. Píst opatrně vyjměte. Věnujte pozornost pružině, která může zůstat mírně stlačena.</b>   |  |                    |            |

## 16. Pravidelná údržba a nápravná údržba


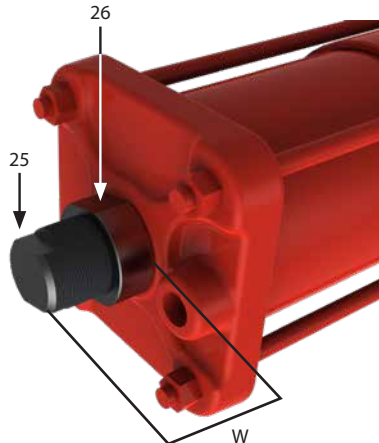
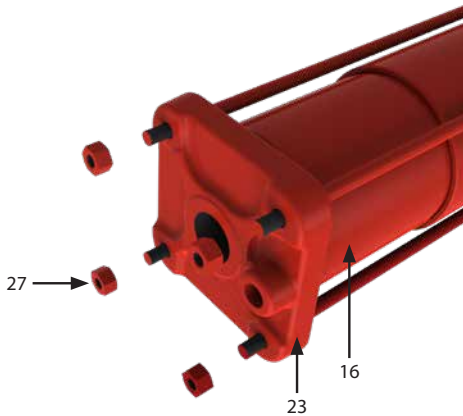
| PM-CP2-005  |  | Strana:3/4  |
|---|--|---|
| Součást: Jednočinný aktuátor (velikost 035-045)   | Úloha: Výměna těsnění válce  |   |
| Zařízení, nástroje, materiály:<br>Náhradní těsnění<br>Klíč<br>Zvedací nástroje<br>Projektová dokumentace  | Varování:  |  |
| <b>Předběžné operace:</b> Demontáž z armatury   |  |   |
| <p>17. Namontujte podložku (19) a zašroubujte šroub (17).</p> <p> Věnujte pozornost pružině, která může zůstat mírně stlačená.</p> |   |   |
| <p>18. Namontujte trubku válce (16) s O-kroužkem (15) a (22).</p>   |   |   |
| <p>19. Namontujte koncovou přírubu (23).</p> <p>20. Utáhněte matice (27) na doporučený utahovací moment podle postupu utahování momentu příčného šroubu.</p>  |  |   |




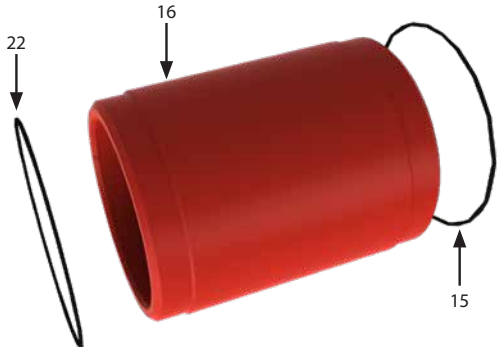
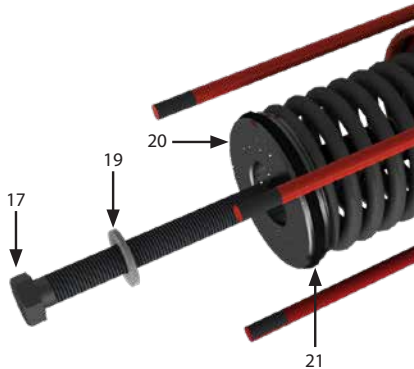
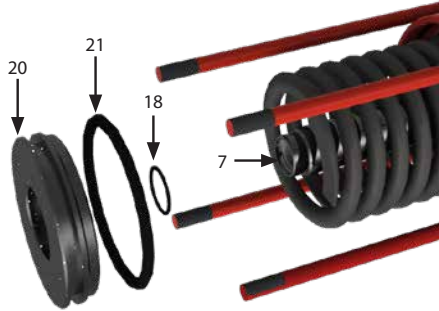
## 16. Pravidelná údržba a nápravná údržba

|   |  | PM-CP2-005  | Strana:4/4 |
|---|--|---|------------|
| <b>Součást:</b> Jednočinný aktuátor (velikost 035-045)  |  | <b>Úloha:</b> Výměna těsnění válce  |            |
| <b>Zařízení, nástroje, materiály:</b><br>Náhradní těsnění<br>Klíč<br>Zvedací nástroje<br>Projektová dokumentace   |  | <b>Varování:</b><br> |            |
| <b>Předběžné operace:</b> Demontáž z armatury   |  |   |            |
| <ol style="list-style-type: none"> <li>21. Namontujte O-kroužek (24).</li> <li>22. Zašroubujte dorazový šroub (25), dokud nedosáhnete délky „D“.</li> <li>23. Dorazový šroub (25) přidržíte klíčem a utáhněte matici (26).</li> </ol>   |  |                       |            |
| <ol style="list-style-type: none"> <li>24. Znovu sestavte součásti na aktuátoru.</li> <li>25. Připojte pneumatické napájení a s aktuátorem několikrát projděte cyklem.</li> <li>26. Ověřte nepřítomnost úniků.</li> <li>27. Ověřte natřené části a v případě potřeby je obnovte.</li> </ol> |  |   |            |


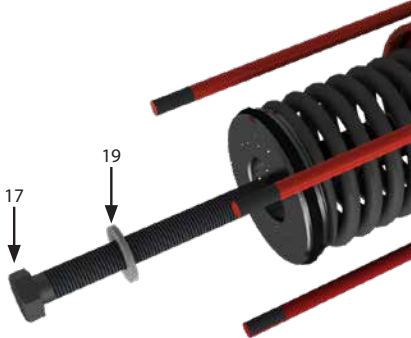
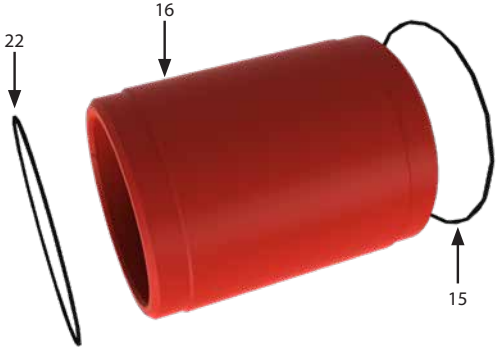
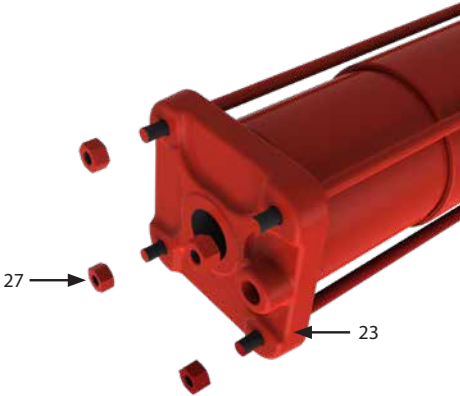
## 16. Pravidelná údržba a nápravná údržba

| PM-CP2-006  |  | Strana:1/4 |
|---|--|------------|
| Součást: Jednočinný aktuátor (velikost 055-065)   | Úloha: Výměna těsnění válce  |            |
| Zařízení, nástroje, materiály:<br>Náhradní těsnění<br>Klíč<br>Zvedací nástroje<br>Projektová dokumentace  | Varování:<br> |            |
| <b>Předběžné operace:</b> Demontáž z armatury   |  |            |
| <p><b>Popis:</b></p> <p><b>⚠ Před provedením jakékoli operace odpojte přívod proudu a přívod elektrické energie (pokud je k dispozici).</b></p> <p><b>Předběžná opatření</b></p> <ol style="list-style-type: none"> <li>1. Demontujte aktuátor z ventilu (odst. Demontáž z armatury, strana 10).</li> <li>2. Aktuátor umístěte na pracovní stůl (pokud je to možné) nebo ve stabilní poloze a na čisté a uzavřené místo.</li> <li>3. Odstraňte veškeré ovládací zařízení (pokud existuje). Viz konkrétní projektovou dokumentaci.</li> <li>4. Odstraňte pneumatické potrubí.</li> </ol> |  |            |
| 5. Změřte délku (D).  |  |            |
| <ol style="list-style-type: none"> <li>6. Dorazový šroub (25) přidržíte klíčem a povolte dorazovou matici (26).</li> <li>7. Zcela vyšroubujte dorazový šroub (25).</li> </ol> <p>Pokud je dorazový šroub těžko odšroubovatelný, natlakujte válec a odšroubujte dorazový šroub o 3–4 otáčky.</p> <p>Odtlačte válec; zkontrolujte, zda se dorazový šroub volně otáčí. V případě potřeby operaci opakujte.</p> <p><b>⚠ Pokud je válec pod tlakem, neodšroubovávejte dorazový šroub úplně.</b></p>  |              |            |
| <ol style="list-style-type: none"> <li>8. Odšroubujte matice (27).</li> <li>9. Odstraňte koncovou přírubu (23), O-kroužek (22 a 15) a trubku válce (16).</li> </ol> <p><b>⚠ Pružina je předem stlačena. S pružinou zcela vysunutou na píst stále působí síla pružiny.</b></p>   |              |            |


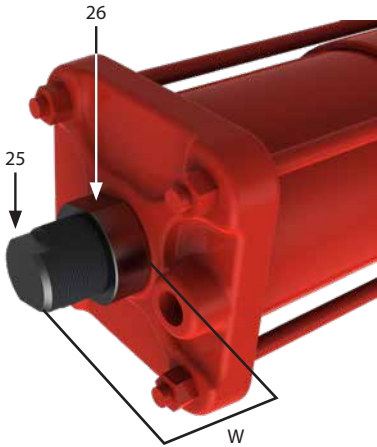
## 16. Pravidelná údržba a nápravná údržba

|   |  | PM-CP2-006  | Strana:2/4 |
|---|--|---|------------|
| Součást: Jednočinný aktuátor (velikost 055-065)   |  | Úloha: Výměna těsnění válce   |            |
| <b>Zařízení, nástroje, materiály:</b><br>Náhradní těsnění<br>Klíč<br>Zvedací nástroje<br>Projektová dokumentace   |  | <b>Varování:</b><br>   |            |
| <b>Předběžné operace:</b> Demontáž z armatury   |  |   |            |
| 10. Odstraňte koncovou přírubu (23), O-kroužek (22 a 15) a trubku válce (16).<br><b>⚠️ Pružina je předem stlačena. S pružinou zcela vysunutou na píst stále působí síla pružiny.</b>  |  |   |            |
| 11. Opatrně odšroubujte přídržný šroub pístu (17) a podložku (19).<br>12. Píst mírně vyjměte (20) s těsněním pístu (21). Věnujte pozornost pružině, která může zůstat mírně stlačena.<br><b>⚠️ Pokud je závitové pouzdro poškozené a/nebo nezůstane připevněno k axiální tyči, zastavte postup údržby, znovu namontujte koncovou přírubu a kontaktujte společnost Rotork Fluid Systems.</b> |  |   |            |
| 13. Odeberte O-kroužky (15, 18, 21, 22, 24).<br>14. Drážky O-kroužků a všechny těsnicí plochy opatrně vyčistěte.<br>15. Všechny odstraněné části by měly být důkladně vyčištěny, zkontrolovány a podle potřeby zbaveny otřepů.<br>16. Vyměňte O-kroužky a namažte je mazacím filmem.<br>17. Namažte všechny pohyblivé části mazacím filmem.   |  | 18. Namontujte píst (20) s těsněním pístu (21) a O-kroužek (18) na axiální tyč (7).<br><b>⚠️ Při demontáži pístu opatrně odšroubujte přídržný šroub pístu (17). Píst bude automaticky sledovat šroub během pohybu. Pokud tomu tak není, lehce do pístu udeřte vhodným nástrojem, dokud se píst nepřipojí ke šroubu. Poté pokračujte v demontáži pístu. Píst opatrně vyjměte. Věnujte pozornost pružině, která může zůstat mírně stlačena.</b> |            |
|   |  |    |            |




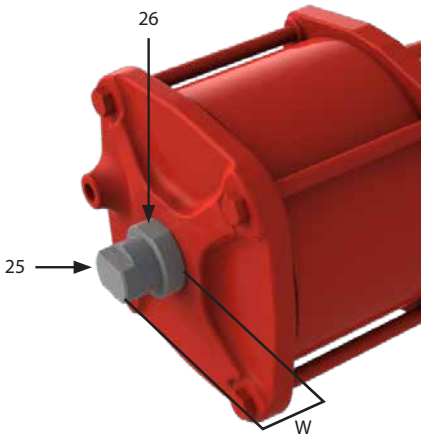
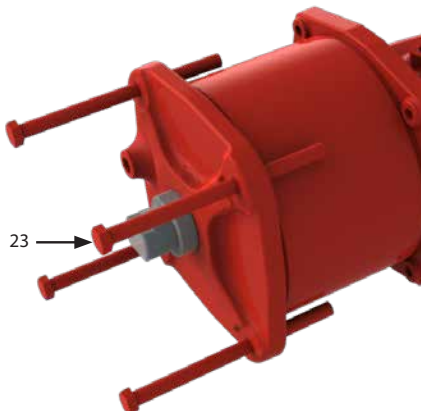
## 16. Pravidelná údržba a nápravná údržba

| PM-CP2-006  |  | Strana:3/4 |
|---|--|------------|
| Součást: Jednočinný aktuátor (velikost 055-065)   | Úloha: Výměna těsnění válce  |            |
| Zařízení, nástroje, materiály:<br>Náhradní těsnění<br>Klíč<br>Zvedací nástroje<br>Projektová dokumentace  | Varování:<br> |            |
| <b>Předběžné operace:</b> Demontáž z armatury   |  |            |
| 19. Namontujte podložku (19) a zašroubujte šroub (17).  |               |            |
| 20. Namontujte trubku válce (16) s O-kroužkem (22) a (15).  |               |            |
| 21. Namontujte koncovou přírubu (23).<br>22. Utáhněte matice (27) na doporučený utahovací moment podle postupu utahování momentu příčného šroubu. |              |            |


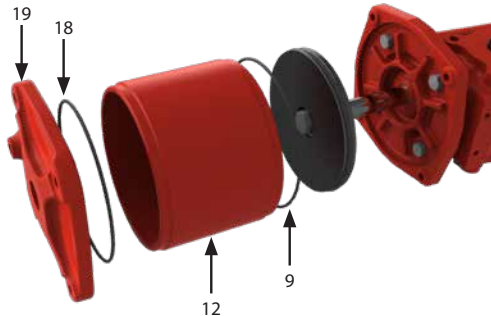
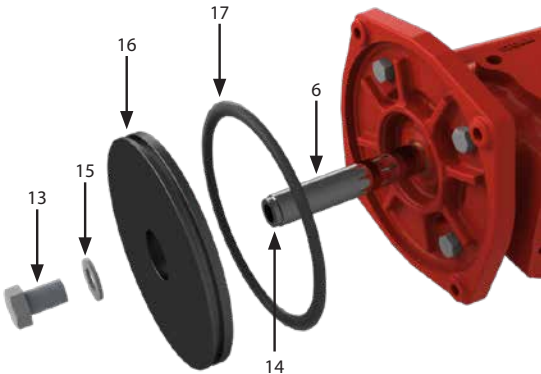
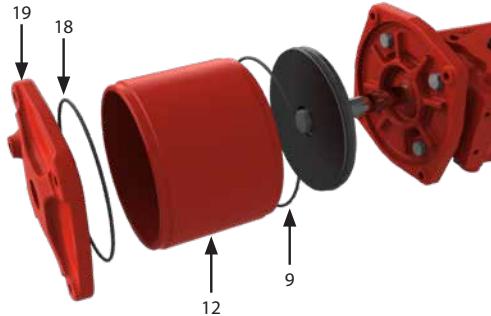
## 16. Pravidelná údržba a nápravná údržba

|  |  | PM-CP2-006  | Strana:4/4 |
|--|--|---|------------|
| <b>Součást:</b> Jednočinný aktuátor (velikost 055-065)   |  | <b>Úloha:</b> Výměna těsnění válce  |            |
| <b>Zařízení, nástroje, materiály:</b><br>Náhradní těsnění<br>Klíč<br>Zvedací nástroje<br>Projektová dokumentace  |  | <b>Varování:</b><br> |            |
| <b>Předběžné operace:</b> Demontáž z armatury  |  |   |            |
| <p>23. Zašroubujte dorazový šroub (25), dokud nedosáhnete délky „D“.</p> <p>24. Dorazový šroub (25) přidržíte klíčem a utáhněte matici (26).</p>   |  |                      |            |
| <p>25. Znovu sestavte součásti na aktuátoru.</p> <p>26. Připojte pneumatické napájení a s aktuátorem několikrát projděte cyklem.</p> <p>27. Ověřte nepřítomnost úniků.</p> <p>28. Ověřte natřené části a v případě potřeby je obnovte.</p> |  |   |            |


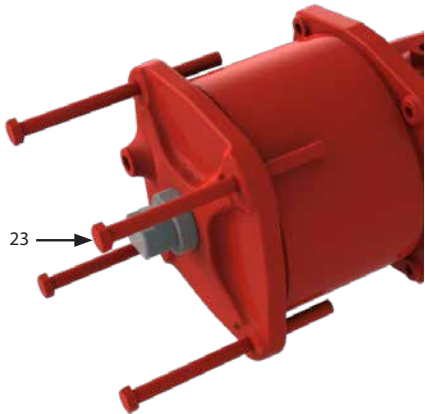
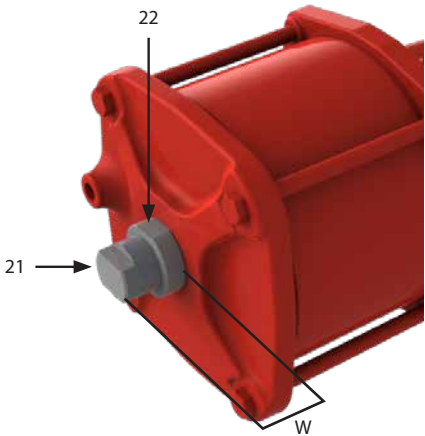
## 16. Pravidelná údržba a nápravná údržba

|  |  | PM-CP2-007   | Strana:1/3 |
|--|--|--|------------|
| Součást: Dvojčinný aktuátor  |  | Úloha: Výměna těsnění válce  |            |
| Zařízení, nástroje, materiály:<br>Náhradní těsnění<br>Klíč<br>Zvedací nástroje<br>Projektová dokumentace   |  | Varování:<br> |            |
| Předběžné operace: Demontáž z armatury   |  |  |            |
| Popis:<br> Před provedením jakékoli operace odpojte přívod proudu a přívod elektrické energie (pokud je k dispozici).   |  |  |            |
| Předběžná opatření   |  |  |            |
| <ol style="list-style-type: none"> <li>1. Demontujte aktuátor z ventilu (odst. Demontáž z armatury, strana 10).</li> <li>2. Aktuátor umístěte na pracovní stůl (pokud je to možné) nebo ve stabilní poloze a na čisté a uzavřené místo.</li> <li>3. Odstraňte veškeré ovládací zařízení (pokud existuje). Viz konkrétní projektovou dokumentaci.</li> <li>4. Odstraňte pneumatické potrubí.</li> </ol> |  |  |            |
| 5. Změřte délku (D).   |  |  |            |
| <ol style="list-style-type: none"> <li>6. Dorazový šroub (25) přidržíte klíčem a povolte dorazovou matici (26).</li> <li>7. Zcela vyšroubujte dorazový šroub (25).</li> </ol>  Pokud je válec pod tlakem, neodšroubovávejte dorazový šroub úplně.   |  |              |            |
| 8. Odšroubujte matice (27).  |  |             |            |

## 16. Pravidelná údržba a nápravná údržba



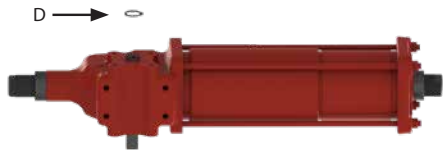
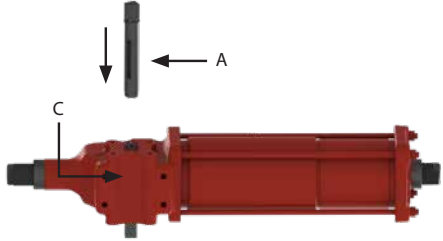
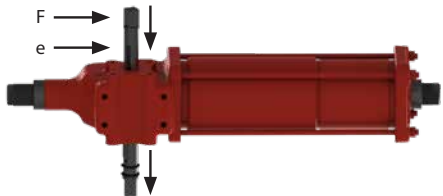

|  |  | PM-CP2-007  | Strana:2/3 |
|--|--|---|------------|
| Součást: Dvojčinný aktuátor  |  | Úloha: Výměna těsnění válce   |            |
| <b>Zařízení, nástroje, materiály:</b><br>Náhradní těsnění<br>Klíč<br>Zvedací nástroje<br>Projektová dokumentace  |  | <b>Varování:</b><br> |            |
| <b>Předběžné operace:</b> Demontáž z armatury  |  |   |            |
| 9. Demontujte koncovou přírubu (19), O-kroužek (18), trubku válce (12) a O-kroužek (9).  |  |                       |            |
| 10. Opatrně odšroubujte přídržný šroub pístu (13) a podložku (15).<br>11. Lehce vyjměte píst (16) s těsněním pístu (17) a O-kroužkem (14).<br>12. Drážky O-kroužků a všechny těsnicí plochy opatrně vyčistěte.<br>13. Všechny odstraněné části by měly být důkladně vyčištěny, zkontrolovány a podle potřeby zbaveny ořepů.<br>14. Vyměňte O-kroužky a namažte je mazacím filmem.<br>15. Namažte všechny pohyblivé části mazacím filmem.<br>16. Namontujte píst na axiální tyč (6).<br>17. Namontujte podložku (15) a utáhněte šroub (13). |  |                      |            |
| 18. Namontujte trubku válce (12), O-kroužek (9), O-kroužek (18) a koncovou přírubu (19).   |  |                     |            |

## 16. Pravidelná údržba a nápravná údržba

|   |  | PM-CP2-007  | Strana:3/3 |
|---|--|---|------------|
| <b>Součást:</b> Dvojčinný aktuátor  | <b>Úloha:</b> Výměna těsnění válce   |   |            |
| <b>Zařízení, nástroje, materiály:</b><br>Náhradní těsnění<br>Klíč<br>Zvedací nástroje<br>Projektová dokumentace   | <b>Varování:</b>   |  |            |
| <b>Předběžné operace:</b> Demontáž z armatury   |  |   |            |
| 19. Utáhněte matice (23) na doporučený utahovací moment podle postupu utahování momentu příčného šroubu.  |   |   |            |
| 20. Zašroubujte dorazový šroub (21), dokud nedosáhnete délky „D“.<br>21. Dorazový šroub (21) přidržíte klíčem a utáhněte matici (22).   |  |   |            |
| 22. Znovu sestavte součásti na aktuátoru.<br>23. Připojte pneumatické napájení a s aktuátorem několikrát projděte cyklem.<br>24. Ověřte nepřítomnost úniků.<br>25. Ověřte natřené části a v případě potřeby je obnovte. |  |   |            |

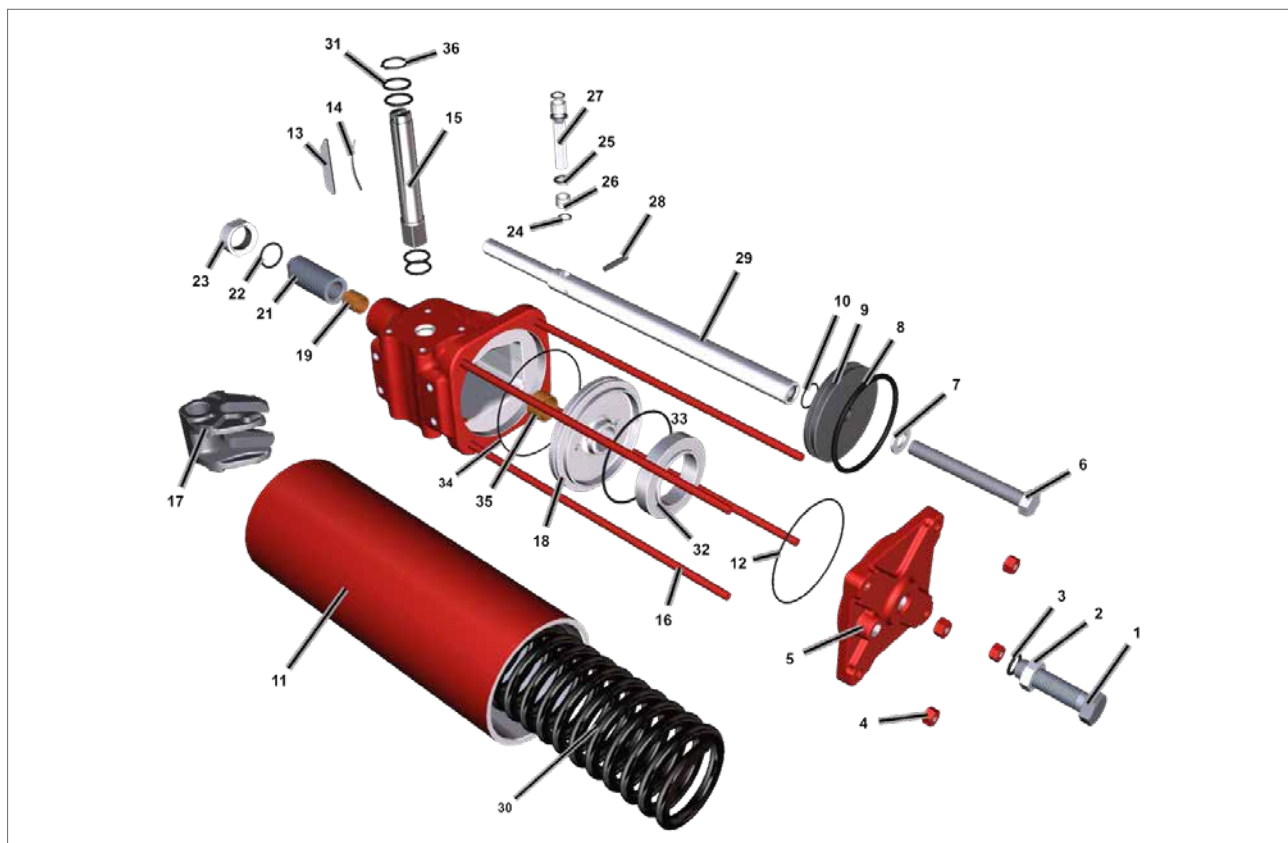


## 16. Pravidelná údržba a nápravná údržba

| CM-CP2-001   |   | Strana:1/1 |
|--|---|------------|
| <b>Součást:</b> Jednočinný aktuátor (velikost 035-045-055-065)   | <b>Úloha:</b> Převed re2imu selhání   |            |
| <b>Zařízení, nástroje, materiály:</b><br>Sestavená výstupní hřídel (včetně klíče a pružiny)<br>Gumové kladivo  | <b>Varování:</b><br> |            |
| <b>Předběžné operace:</b> Demontáž z armatury  |   |            |
| <b>Popis:</b>  |   |            |
| <p> <b>Před pokračováním odpojte elektrické a pneumatické napájení.</b></p> <ol style="list-style-type: none"> <li>1. Aktuátor umístěte na pracovní stůl (pokud je to možné) nebo ve stabilní poloze a na čisté a uzavřené místo.</li> <li>2. Ujistěte se, že je aktuátor v poloze selhání, na konci zdvihu pružiny, pružina uvolněná.</li> <li>3. Demontujte koncový spínač a jeho podpůrnou konzolu, pokud existuje.</li> <li>4. Odstraňte ovládací panel, pokud existuje.</li> </ol> |   |            |
| <ol style="list-style-type: none"> <li>5. Demontujte pojistný kroužek (D).</li> <li>6. Namažte novou hřídel mazacím filmem.</li> </ol>   |                       |            |
| <ol style="list-style-type: none"> <li>7. Umístěte novou hřídel (A).</li> <li>8. Sestavte novou hřídel s rovnoběžnou čtvercovou hlavou otočenou o 180° ve třmenu (C).</li> <li>9. Gumovým kladivem udeřte do nové hřídel a vytlačte starou hřídel z třmenu.</li> </ol>   |                      |            |
| <ol style="list-style-type: none"> <li>10. Vložte novou pružinu (E) a klíč (F).</li> <li>11. Působte na hřídel, dokud není zcela zasunutá.</li> </ol> <p><b>Poznámka:</b> Během vkládání hřídele se ujistěte, že je správně zapojena a zajištěna.</p>  |                     |            |
| <ol style="list-style-type: none"> <li>12. Aktuátor otočte o 180° a znovu namontujte pojistný kroužek (D).</li> </ol>  |                     |            |

## 17. Seznam dílů

### Jednočinný aktuátor (velikost 035-045)



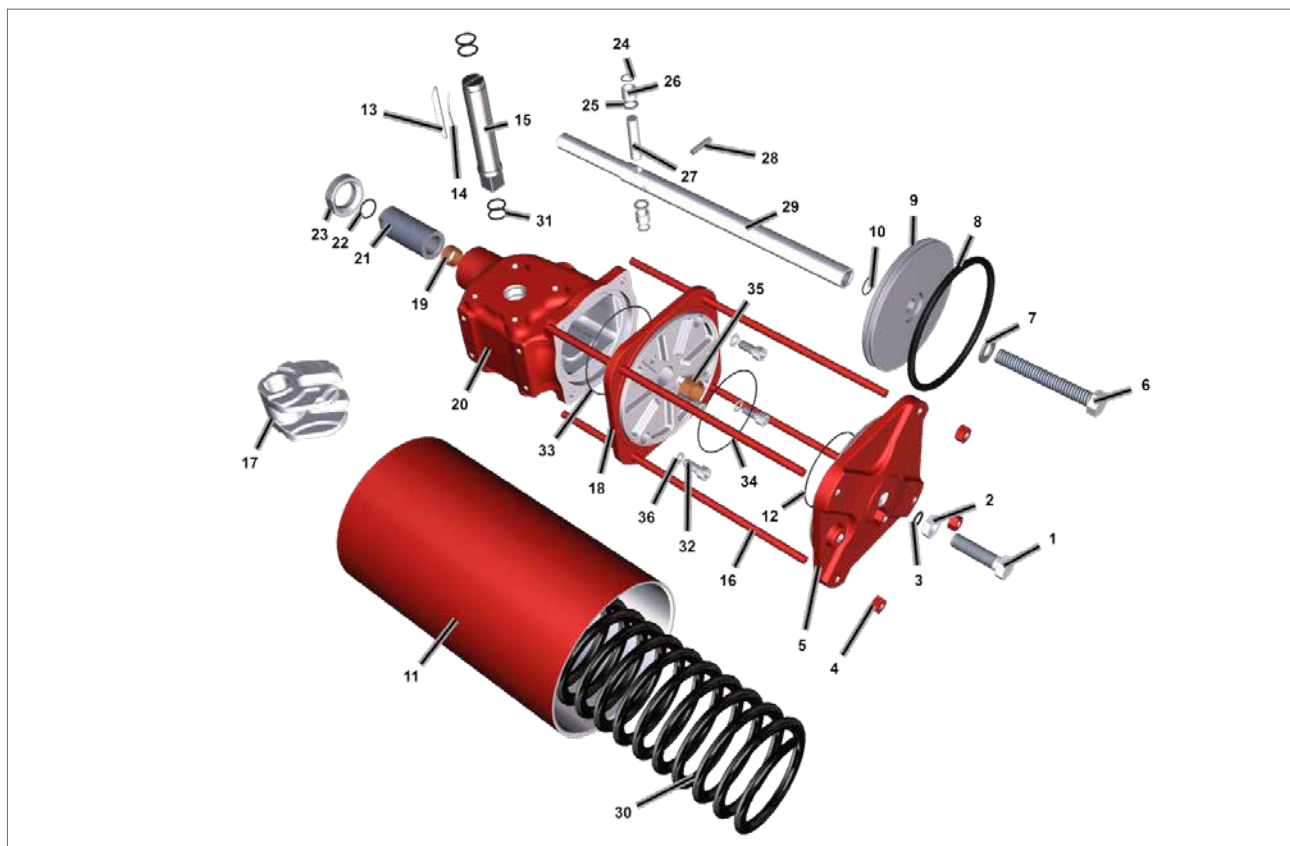
Obrázek 17.1 Jednočinný aktuátor (velikost 035-045) s diskem adaptéru

| POL. | POPIS                            | MNOŽS |
|------|----------------------------------|-------|
| 1    | Dorazový šroub – koncová příruba | 1     |
| 2    | Dorazová matice                  | 1     |
| 3    | O-kroužek ●                      | 1     |
| 4    | Šestihřanná matice               | 4     |
| 5    | Koncová příruba                  | 1     |
| 6    | Šroub s vnitřním šestihřanem     | 1     |
| 7    | Podložka                         | 1     |
| 8    | O-kroužek ●                      | 1     |
| 9    | Píst                             | 1     |
| 10   | O-kroužek ●                      | 1     |
| 11   | Trubka válce                     | 1     |
| 12   | O-kroužek                        | 1     |
| 13   | Klíč                             | 1     |
| 14   | Štěrbinová pružina               | 1     |
| 15   | Výstupní hřídel                  | 1     |
| 16   | Spojovací tyč                    | 4     |
| 17   | Kulisový mechanismus             | 1     |
| 18   | Disk adaptéru                    | 1     |

| POL. | POPIS                            | MNOŽS |
|------|----------------------------------|-------|
| 19   | Kluzné pouzdro                   | 1     |
| 20   | Středové těleso                  | 1     |
| 21   | Dorazový šroub – středové těleso | 1     |
| 22   | O-kroužek ●                      | 1     |
| 23   | Dorazová matice                  | 1     |
| 24   | Pojistný kroužek                 | 2     |
| 25   | Ramenní podložka                 | 2     |
| 26   | Pouzdro                          | 2     |
| 27   | Kolík třmenu                     | 1     |
| 28   | Pružný kolík                     | 1     |
| 29   | Axiální tyč                      | 1     |
| 30   | Pružina                          | 1     |
| 31   | O-kroužek ●                      | 4     |
| 32   | Rozpěrka (pokud je přítomna)     | 1     |
| 33   | O-kroužek ●                      | 1     |
| 34   | O-kroužek ●                      | 1     |
| 35   | Kluzné pouzdro                   | 1     |
| 36   | Pojistný kroužek                 | 1     |

● Doporučený náhradní díl

## 17. Seznam dílů



Obrázek 17.2 Jednočinný aktuátor (velikost 035-045) s přírubou adaptéru

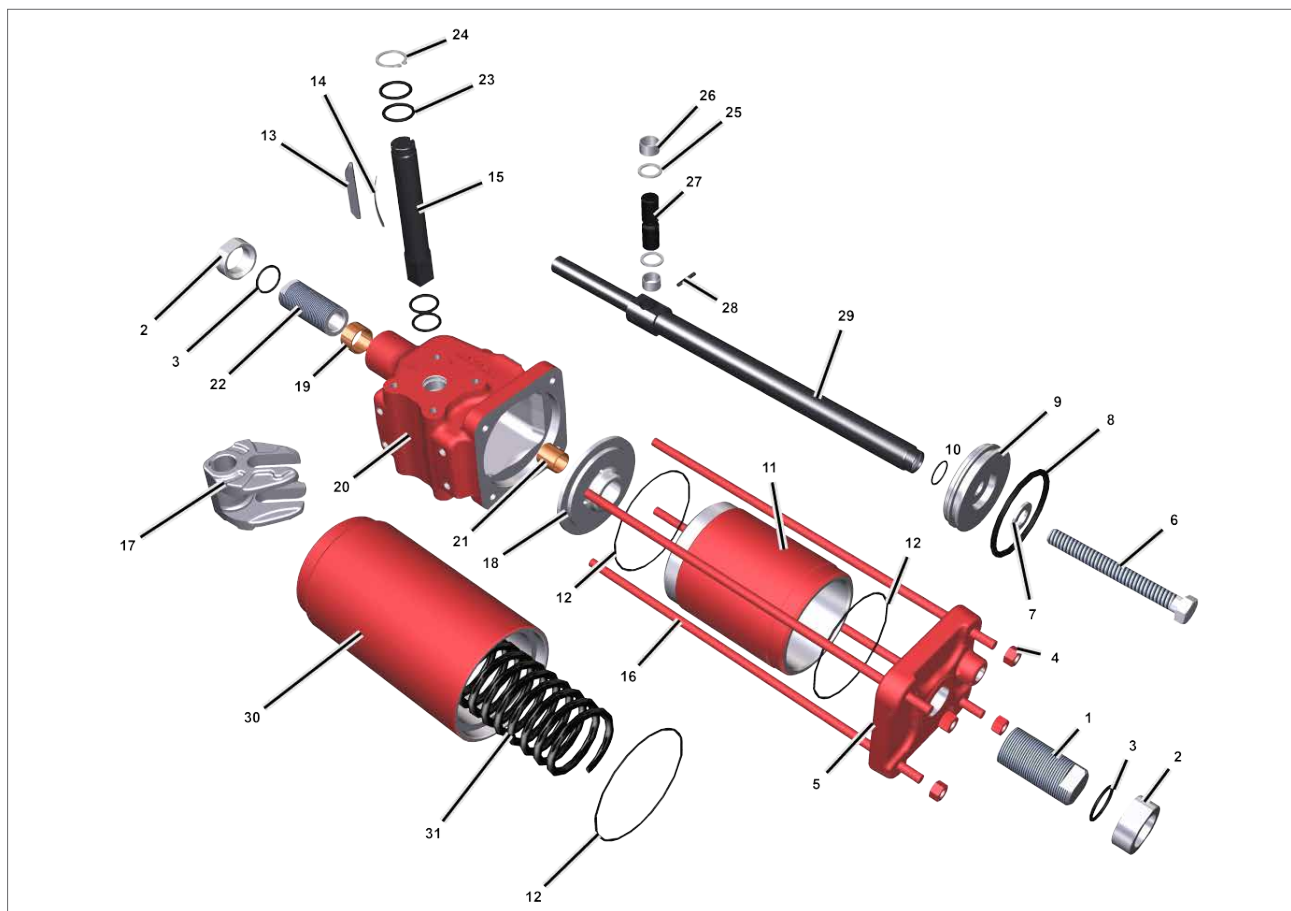
| POL. | POPIS                            | MNOŽS |
|------|----------------------------------|-------|
| 1    | Dorazový šroub – koncová příruba | 1     |
| 2    | Dorazová matice                  | 1     |
| 3    | O-kroužek                        | ● 1   |
| 4    | Šestihranná matice               | 4     |
| 5    | Koncová příruba                  | 1     |
| 6    | Šroub s vnitřním šestihranem     | 1     |
| 7    | Podložka                         | 1     |
| 8    | O-kroužek                        | ● 1   |
| 9    | Píst                             | 1     |
| 10   | O-kroužek                        | ● 1   |
| 11   | Trubka válce                     | 1     |
| 12   | O-kroužek                        | ● 1   |
| 13   | Klíč                             | 1     |
| 14   | Štěrbínová pružina               | 1     |
| 15   | Výstupní hřídel                  | 1     |
| 16   | Spojovací tyč                    | 4     |
| 17   | Kulisový mechanismus             | 1     |
| 18   | Příruba adaptéru                 | 1     |
| 19   | Kluzné pouzdro                   | 1     |

| POL. | POPIS                            | MNOŽS |
|------|----------------------------------|-------|
| 20   | Středové těleso                  | 1     |
| 21   | Dorazový šroub – středové těleso | 1     |
| 22   | O-kroužek                        | ● 1   |
| 23   | Dorazová matice                  | 1     |
| 24   | Pojistný kroužek                 | 2     |
| 25   | Ramenní podložka                 | 2     |
| 26   | Pouzdro                          | 2     |
| 27   | Kolík třmenu                     | 1     |
| 28   | Pružný kolík                     | 1     |
| 29   | Axiální tyč                      | 1     |
| 30   | Pružina                          | 1     |
| 31   | O-kroužek                        | ● 4   |
| 32   | Šroub s vnitřním šestihranem     | 4     |
| 33   | O-kroužek                        | ● 1   |
| 34   | O-kroužek                        | ● 1   |
| 35   | Kluzné pouzdro                   | 1     |
| 36   | Podložka těsnění                 | 4     |
| 37   | Pojistný kroužek                 | 1     |

● Doporučený náhradní díl

## 17. Seznam dílů

### Jednočinný aktuátor (velikost 055-065)



Obrázek 17.3 Jednočinný aktuátor (velikost 055-065) s deskou adaptéru

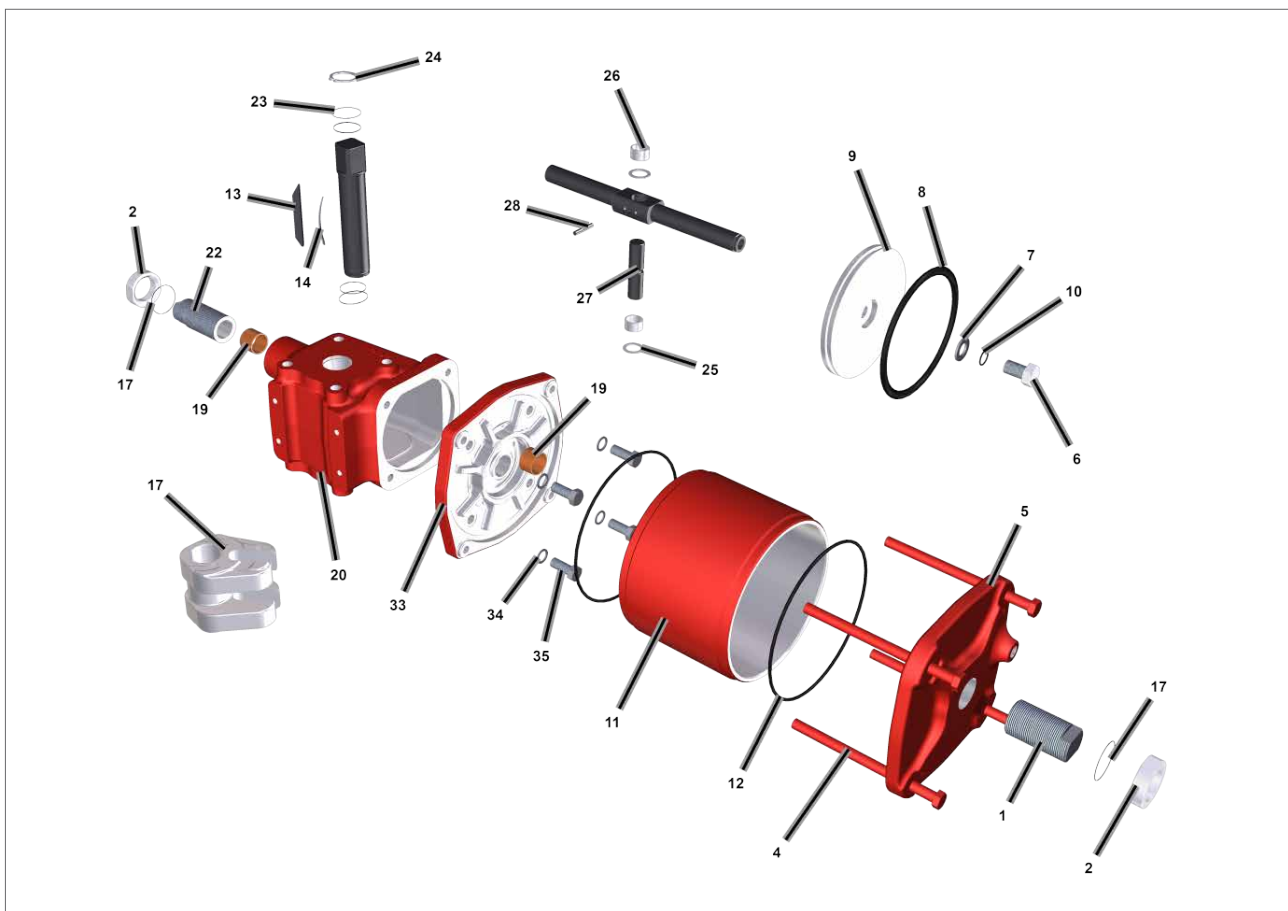
| POL. | POPIS                            | MNOŽS |
|------|----------------------------------|-------|
| 1    | Dorazový šroub – koncová příruba | 1     |
| 2    | Dorazová matice                  | 2     |
| 3    | O-kroužek                        | ● 2   |
| 4    | Šestihránná matice               | 4     |
| 5    | Koncová příruba                  | 1     |
| 6    | Šroub s vnitřním šestihranem     | 1     |
| 7    | Podložka                         | 1     |
| 8    | O-kroužek                        | ● 1   |
| 9    | Píst                             | 1     |
| 10   | O-kroužek                        | ● 1   |
| 11   | Trubka válce                     | 1     |
| 12   | O-kroužek                        | ● 3   |
| 13   | Klíč                             | 1     |
| 14   | Štěrbinová pružina               | 1     |
| 15   | Výstupní hřídel                  | 1     |
| 16   | Spojovací tyč                    | 4     |

| POL. | POPIS                            | MNOŽS |
|------|----------------------------------|-------|
| 17   | Kulisový mechanismus             | 1     |
| 18   | Deska adaptéru                   | 1     |
| 19   | Kluzné pouzdro                   | 1     |
| 20   | Středové těleso                  | 1     |
| 21   | Kluzné pouzdro                   | 1     |
| 22   | Dorazový šroub – středové těleso | 1     |
| 23   | O-kroužek                        | ● 4   |
| 24   | Záložní kroužek                  | 1     |
| 25   | Ramenní podložka                 | 2     |
| 26   | Kluzné pouzdro                   | 2     |
| 27   | Kolík třmenu                     | 1     |
| 28   | Pružný kolík                     | 1     |
| 29   | Axiální tyč                      | 1     |
| 30   | Pružinová kazeta                 | 1     |
| 31   | Pružina                          | 1     |

● Doporučený náhradní díl

## 17. Seznam dílů

### Dvojčinný aktuátor



Obrázek 17.4 Dvojčinný aktuátor

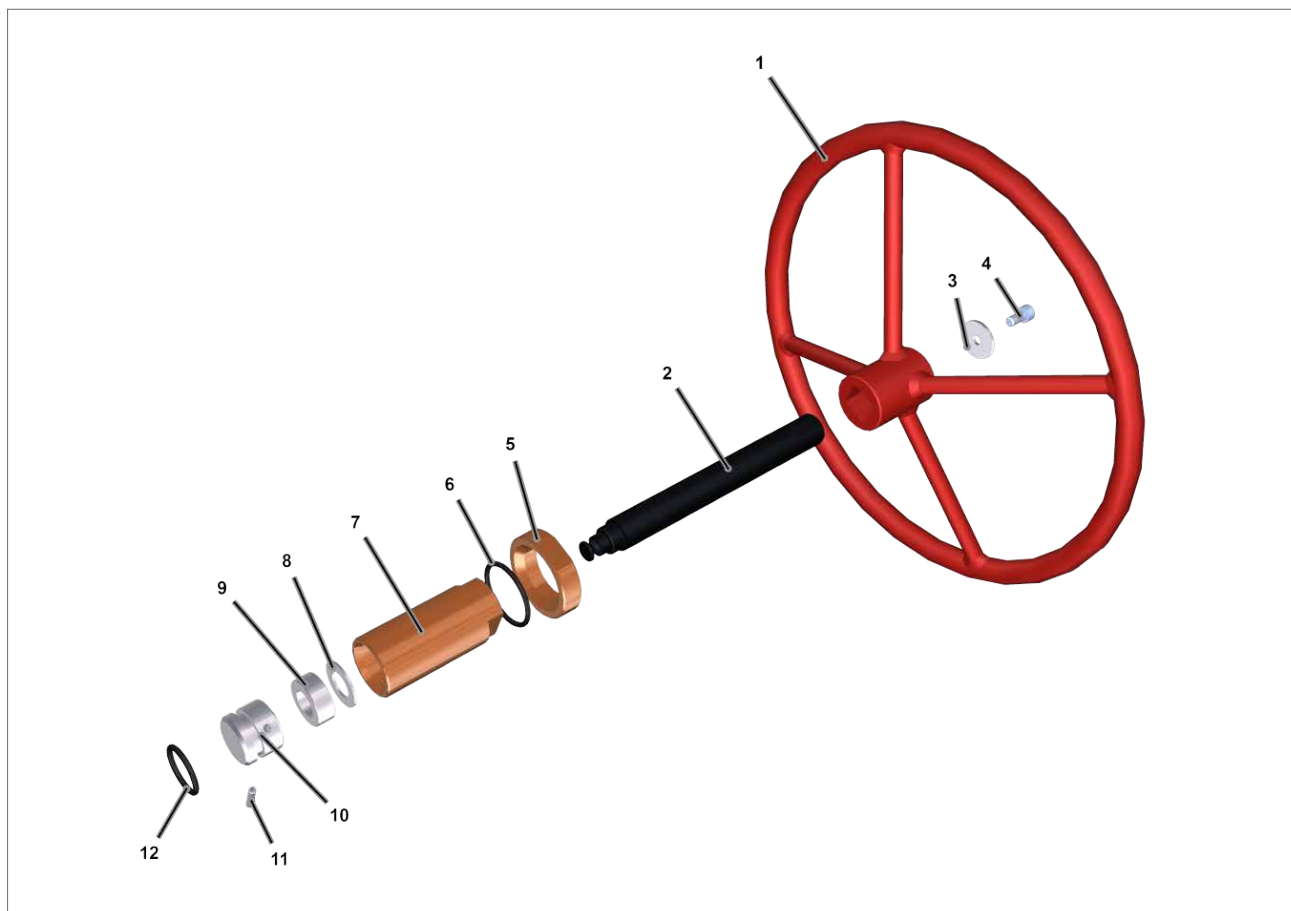
| POL. | POPIS                            | MNOŽS |
|------|----------------------------------|-------|
| 1    | Dorazový šroub – koncová příruba | 1     |
| 2    | Dorazová matice                  | 2     |
| 3    | O-kroužek                        | ● 2   |
| 4    | Šroub s vnitřním šestihranem     | 4     |
| 5    | Koncová příruba                  | 1     |
| 6    | Šroub s vnitřním šestihranem     | 1     |
| 7    | Podložka                         | 1     |
| 8    | O-kroužek                        | ● 1   |
| 9    | Píst                             | 1     |
| 10   | O-kroužek                        | ● 1   |
| 11   | Trubka válce                     | 1     |
| 12   | O-kroužek                        | ● 2   |
| 13   | Klíč                             | 1     |
| 14   | Štěrbinová pružina               | 1     |
| 15   | Výstupní hřídel                  | 1     |
| 17   | Kulisový mechanismus             | 1     |

| POL. | POPIS                            | MNOŽS |
|------|----------------------------------|-------|
| 19   | Kluzné pouzdro                   | 1     |
| 20   | Středové těleso                  | 1     |
| 21   | Kluzné pouzdro                   | 1     |
| 22   | Dorazový šroub – středové těleso | 1     |
| 23   | O-kroužek                        | ● 4   |
| 24   | Záložní kroužek                  | 1     |
| 25   | Ramenní podložka                 | 2     |
| 26   | Kluzné pouzdro                   | 2     |
| 27   | Kolík třmenu                     | 1     |
| 28   | Pružný kolík                     | 1     |
| 29   | Axiální tyč                      | 1     |
| 32   | O-kroužek                        | ● 1   |
| 33   | Příruba adaptéru                 | 1     |
| 34   | Podložka těsnění                 | 4     |
| 35   | Šroub s vnitřním šestihranem     | 4     |

● Doporučený náhradní díl

## 17. Seznam dílů

### Mechanické ruční převzetí kontroly M-MH



Obrázek 17.5 Mechanické ruční převzetí kontroly MHD

| POL. | POPIS                    | MNOŽS |
|------|--------------------------|-------|
| 1    | Ruční kolo               | 1     |
| 2    | Šroubový zvedák          | 1(*)  |
| 3    | Podložka                 | 1     |
| 4    | Šroub                    | 1     |
| 5    | Matice                   | 1     |
| 6    | O-kroužek                | ● 1   |
| 7    | Nastavovací kolík        | 1     |
| 8    | Podložka                 | 1     |
| 9    | Ložisko                  | 1     |
| 10   | Přední deska             | 1     |
| 11   | Kolík štěrbinové pružiny | 1     |
| 12   | O-kroužek                | ● 1   |

● Doporučený náhradní díl

(\*) = Levý závitový šroubový zvedák pro fail to close aktuátor  
Pravý závitový šroubový zvedák pro fail to open aktuátor

## 18. Specifikace maziv a hydraulického oleje

Obecně není potřeba aktuátor mazat, protože jeho mechanismus je namazán na celou dobu životnosti. Nižší uvedené je standardní mazivo pro aktuátory s kulisovým mechanismem Rotork Fluid Systems. Pokud byla specifikována a/nebo dodána alternativa, prostudujte si dokumentaci specifickou pro danou úlohu.

### 18.1 Mazivo

Namažte mechanické kluzné součásti aktuátorů s kulisovým mechanismem, výstupní hřídel, pouzdro, ruční převzetí kontroly a všechna těsnění pomocí následujícího maziva nebo ekvivalentu:

|   |                   |
|---|-------------------|
| <b>Výrobce:</b>   | SHELL             |
| <b>Obchodní název:</b>  | GADUS S5 V25Q     |
| <b>Stupeň NLGI:</b>   | 2.5               |
| <b>Barva:</b>   | Průhledná hnědá   |
| <b>Penetrace, hustota, viskozita</b><br><b>Viskozita oleje při 40 °C (ASTM D445):</b><br><b>Viskozita oleje při 100 °C (ASTM D445):</b> | 25 cST<br>4,8 cST |
| <b>Temperature Drop point (IP396):</b>  | 180 °C            |

| MNOŽSTVÍ MAZIVA V KRYTU    |               |
|----------------------------|---------------|
| Velikost středového tělesa | Množství (kg) |
| 035                        | 0,06          |
| 045                        | 0,06          |
| 055                        | 0,08          |
| 065                        | 0,08          |

# rotork®

[www.rotork.com](http://www.rotork.com)

Úplný seznam naší celosvětové prodejní a servisní sítě je k dispozici na naší webové stránce.

Rotork plc  
Brassmill Lane, Bath,  
Spojené království

*Tel.* +44 (0)1225 733200

*Fax* +44 (0)1225 333467

*E-mail* [mail@rotork.com](mailto:mail@rotork.com)

Rotork je korporátním členem institutu Institute of Asset Management.



PUB013-015-22  
Vydání 02/18

Všechny aktuátory Rotork Fluid Systems jsou vyráběny podle externě akreditovaného programu zajištění kvality ISO9001. Protože své výrobky neustále vyvíjíme, jejich konstrukce se může změnit bez předchozího upozornění.

Název Rotork je registrovaná ochranná známka. Rotork uznává všechny registrované ochranné známky. Vydáno a produkováno ve Spojeném království společností Rotork Fluid Systems. POWTG1119