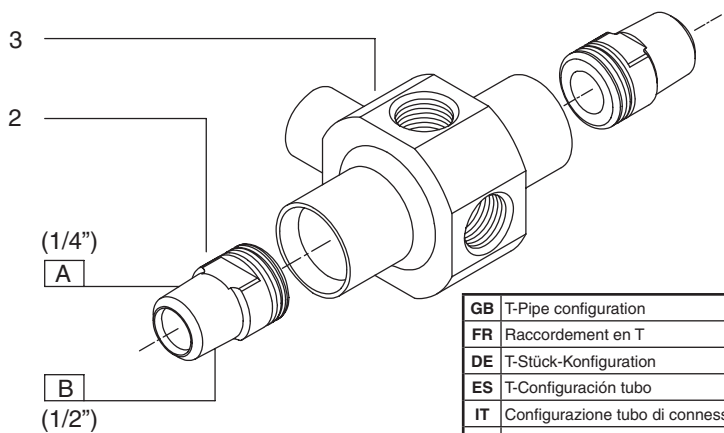
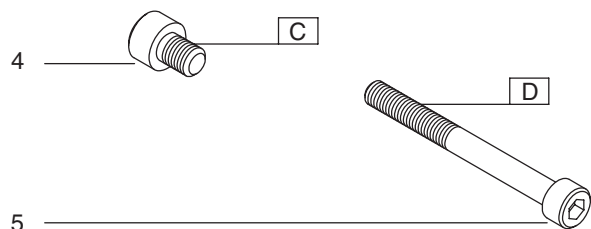


<b>GB</b>	Pipe configuration
<b>FR</b>	Raccordement en ligne
<b>DE</b>	Rohrkonfiguration
<b>ES</b>	Configuración tubo
<b>IT</b>	Configurazione tubo di connessione
<b>NL</b>	Koppelstuk uitvoering



<b>GB</b>	T-Pipe configuration
<b>FR</b>	Raccordement en T
<b>DE</b>	T-Stück-Konfiguration
<b>ES</b>	T-Configuración tubo
<b>IT</b>	Configurazione tubo di connessione a T
<b>NL</b>	T-Koppelstuk uitvoering



<b>GB</b>	Filter regulator/valve mounting screw
<b>FR</b>	Vis de montage filtre regulateur / vanne
<b>DE</b>	Montageschrauben Filterdruckregler / Ventil
<b>ES</b>	Tuerca de montaje de filtro regulador/válvula
<b>IT</b>	Vite per fissaggio filtro-regolatore/elettrovalvola
<b>NL</b>	Montage schroef filterdrukregelaar/magneetventiel

<b>FR</b>	<b>INSTRUCTIONS D'INSTALLATION ET D'ENTRETIEN</b> Raccord de connexion filtre régulateur / vanne(s)
<b>DE</b>	<b>BETRIEBSANLEITUNG</b> Montage Filterdruckregler / Ventil
<b>* ES</b>	<b>INSTRUCCIONES DE INSTALACIÓN Y MANTENIMIENTO</b> Montaje de la conexión del filtro regulador / válvula(s)
<b>IT</b>	<b>ISTRUZIONI DI INSTALLAZIONE E MANUTENZIONE</b> Connessione per montaggio filtro-regolatore / elettrovalvola(e)
<b>NL</b>	<b>ALGEMENE INSTALLATIE- EN ONDERHOUDSINSTRUCTIES</b> Verbinding van filterdrukregelaar / magneetventiel(en)

**GB DESCRIPTION**

1. Pipe connector
2. Adaptor / O-Ring Assy
3. T-Pipe connector
4. Screw M6, Filter regulator
5. Screw M5, Valve(s)

**FR DESCRIPTION**

1. Tube de connexion
2. Embout de raccordement / joint torique
3. Tube de connexion en T (sorties latérales)
4. Vis M5 (filtre régulateur de pression)
5. Vis M6 (vannes ou électrovannes)

**DE BESCHREIBUNG**

1. Rohr Anschluss
2. Zwischenstück / Dichtungsring
3. T-Rohr Anschluss
4. Schraube M6, Filterdruckregler
5. Schraube M5, Magnetventil(en)

**ES DESCRIPCION**

1. Tubo de conexión
2. Adaptador / Junta tórica
3. T-Tubo de conexión
4. Tornillo M6, Filtro regulador de presión
5. Tornillo M5, Válvula(s)

**IT DESCRIZIONE**

1. Tubo di connessione
2. Adattatore / OR di tenuta
3. T-Tubo di connessione
4. Vite M6, Filtro-regolatore
5. Vite M5, Elettrovalvola(e)

**NL BESCHRIJVING**

1. Koppelstuk
2. Adapter / O-ring
3. T-Koppelstuk
4. Schroef M6, Filterdrukregelaar
5. Schroef M5, Magneetventiel(en)

D	5 ± 0.5	45 ± 4
C	8 ± 1	70 ± 10
B	30 ± 3	260 ± 25
A	15 ± 2	130 ± 15
ITEMS	NEWTON.METRES	INCH.POUNDS

**TORQUE CHART**