

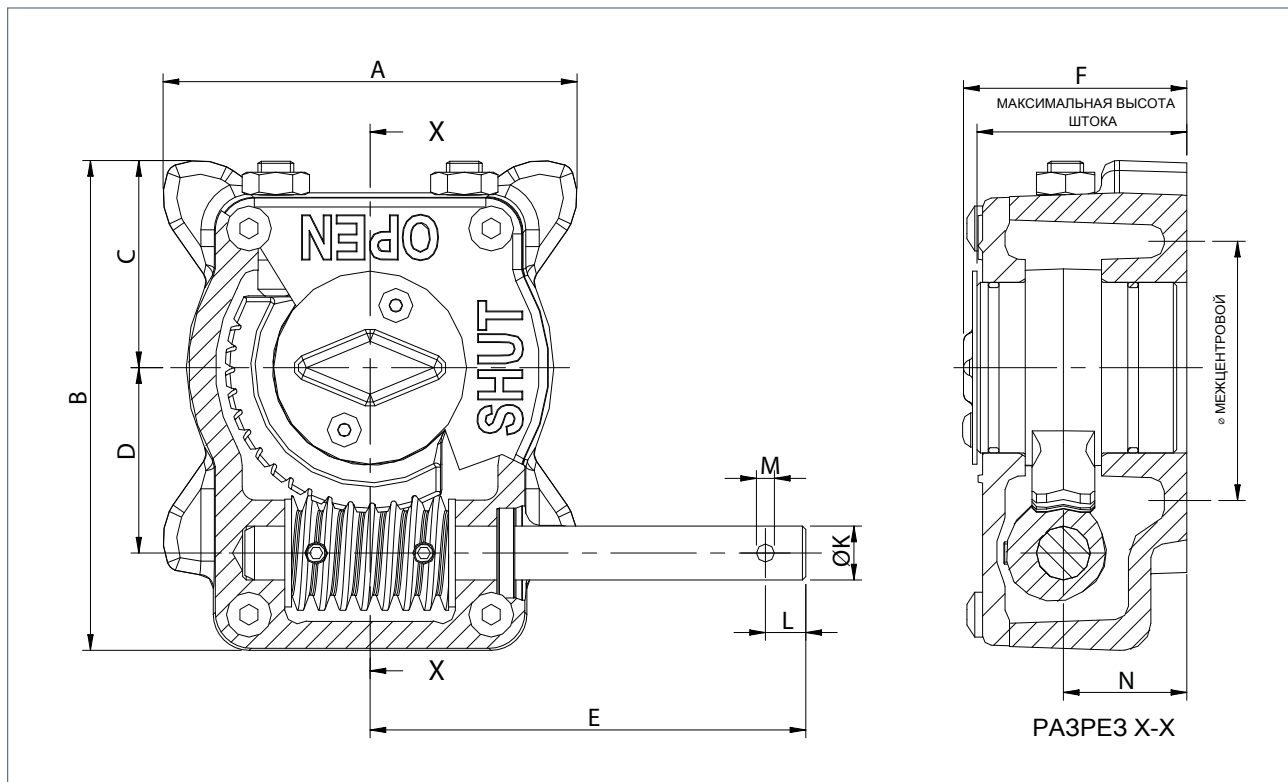
Серия 242

Спецификация материалов редукторов Rotork серии 242

| Описание | Описание материала | Стандарт Великобритании | Международный стандарт | Японский стандарт |
|--------------------------|--|--|-------------------------|-------------------|
| Корпус и крышка | Чугун (Серый) | BS EN 1563 EN-GJL-250 | ISO 185 JL/250 | JIS G5501 FC250 |
| Квадрант | Высокопрочный чугун (SG / с шаровидным графитом) | BS EN 1563 EN-GJS-400-15 | ISO 683 36CrNiMo6 | JIS G5502 FCD400 |
| Червячный вал | Углеродистая сталь | BS EN 10083 C45 | ISO 683 C45 | JIS G3102 S45C |
| Входной вал | Углеродистая сталь с электрофоретическим покрытием | BS EN 10083 C45 | ISO 683 C45 | JIS G3102 S45C |
| Уплотнения | Нитрильный каучук | - | ISO 1629 NBR 70 Shore A | - |
| Крепёж | Оцинкованный сплав стали | - | ISO 898 10.9 | - |
| Индикатор | Нержавеющая сталь | BS970 304S11 | ISO16143-2 X2CrNi18-9 | JIS G4303 SUS 304 |
| Штурвал (до 200 мм) | Высокопрочный чугун | BS EN 1563 EN-GJS-400-15 | ISO 683 36CrNiMo6 | JIS G5502 FCD400 |
| Штурвал (более 200 мм) | Изготовлен из конструкционной стали | BS EN 10277-2 1.0122 | ISO 4997 CR220 | JIS G3101/6 SM41A |
| Штифт штурвала | Углеродистая сталь | BS1449 CS70 | ISO 4960 CS70 | JIS G4802 CS70 |
| Подшипники входного вала | Втулка с низким коэффициентом трения | Патентованный: Политетрафторэтилен на стальной основе | | |
| Смазка | Густая смазка | Патентованный: Кальциевое мыло с противозадирными присадками | | |
| Покрытие | Серая грунтовая краска | Патентованный: Поливинилбутираль, фенольные эпоксидные смолы | | |

| Тип | Момент на выходе, Нм | Передаточное число | К.У.* ±10% | Масса без штурвала, кг | Макс. отверстие (диаметр со шпонкой по BS4235), мм | Макс. отверстие (квадрат), мм | Макс. отверстие DD (усеченное), мм | Макс. высота штока, мм | Варианты фланцев по ISO | |
|--------|----------------------|--------------------|------------|------------------------|--|-------------------------------|------------------------------------|------------------------|-------------------------|------------------|
| 242-10 | M | 165 | 40 | 10 | 1 | Ø20 + 6K | 19AF | Ø26 x 19AF | 36.5 | F05 + F07 |
| 242-20 | S | 300 | 40 | 10 | 1.5 | Ø24 + 8K | 22AF | Ø31 x 22AF | 40 | F07 |
| | M | | | | 1.9 | | | | 46 | F07 + F10 |
| 242-30 | S | 650 | 40 | 10 | 3.4 | Ø36 + 10K | 31AF | Ø44 x 31AF | 50.5 | F07 + F10 |
| | M | | | | 3.9 | | | | 56.5 | F07 + F10 + F12 |
| | L | | | | 4.1 | | | | | F14 Только |
| 242-40 | S | 1200 | 40 | 10 | 5.7 | Ø47 + 14K | 40AF | Ø56 x 40AF | 62.5 | F10 + F12 |
| | M | | | | 5.9 | | | | 66.5 | F10 + F12 OR F14 |
| 242-45 | M | 2000 | 50 | 15 | 7.9 | Ø60 + 18K | 50AF | Ø70 x 50AF | 70.5 | F14 |
| | L | | | | 9 | | | | 81.5 | F16 |

*Указанные К.У. обеспечиваются после нескольких циклов. К.У. - Коэффициент усиления Статический запас прочности 1.5.



| Тип | A Ширина редуктора | B Длина редуктора | C | D | E Сред. плоск. редуктора - край вала | F Высота | ØK Диаметр вала | L Расстояние до отверстия | M Диаметр отверстия | H |
|---------|--------------------------|-------------------------|----|----|---|-------------|-----------------------|---------------------------------|---------------------------|----|
| 242-10M | 66 | 82 | 30 | 34 | 78 | 40 | 10 | 9 | 3.5 | 20 |
| 242-20S | 80 | 100 | 38 | 41 | 97 | 44 | 12 | 9 | 4 | 22 |
| 242-20M | 92 | 101 | 38 | 41 | 97 | 50 | 12 | 9 | 4 | 28 |
| 242-30S | 107 | 131 | 49 | 55 | 119 | 54 | 16 | 14 | 5 | 28 |
| 242-30M | 115 | 132 | 48 | 55 | 119 | 60 | 16 | 14 | 5 | 34 |
| 242-30L | 131 | 149 | 48 | 55 | 119 | 60 | 16 | 14 | 5 | 34 |
| 242-40S | 135 | 163 | 60 | 69 | 159 | 67 | 20 | 24 | 6 | 34 |
| 242-40M | 135 | 163 | 60 | 69 | 159 | 71 | 20 | 24 | 6 | 38 |
| 242-45M | 156 | 180 | 65 | 81 | 159 | 75 | 20 | 24 | 6 | 42 |
| 242-45L | 156 | 192 | 77 | 81 | 159 | 86 | 20 | 24 | 6 | 53 |

Все размеры в миллиметрах. Глубина нарезанной резьбы не соответствует ISO521, минимальная глубина резьбы 1 x диаметр отверстия.

График выбора штурвала

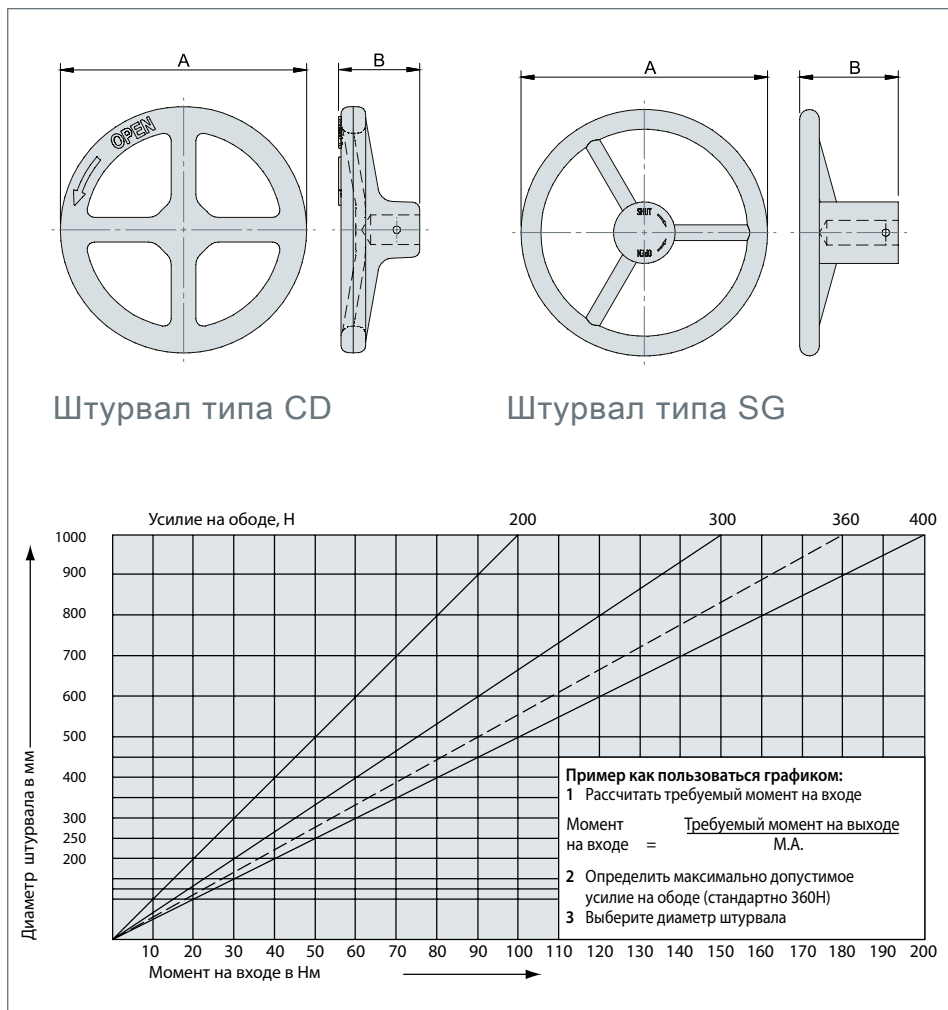
Момент на входе

| Тип | К.У. ± 10% |
|--------|------------|
| 242-10 | 10 |
| 242-20 | 10 |
| 242-30 | 10 |
| 242-40 | 10 |
| 242-45 | 15 |

Размеры

| Тип | A | B |
|----------|--------------|-----------|
| CD50-10 | Ø 50(1,97") | 23(0,91") |
| CD100-10 | Ø 100(3,94") | 33(1,30") |
| CD100-12 | | |
| CD200-12 | Ø 200(7,87") | 66(2,60") |
| CD200-16 | | |

| Тип | A | B |
|-------|-----------|------------|
| SG250 | Ø250(10") | 110(4,33") |
| SG300 | Ø300(12") | 115(4,53") |
| SG350 | Ø350(14") | 120(4,72") |
| SG400 | Ø400(16") | 130(5,12") |
| SG450 | Ø450(18") | 150(5,91") |
| SG500 | Ø500(20") | 150(5,91") |
| SG600 | Ø600(24") | 150(5,91") |
| SG700 | Ø700(28") | 150(5,91") |
| SG800 | Ø800(32") | 150(5,91") |
| SG900 | Ø900(36") | 160(6,30") |



Rotork Gears UK
 9 Brown Lane West
 Holbeck, Leeds LS12 6BH
 England
 tel +44 (0)113 256 7922
 email sales@rotorkgears.com

Rotork Gears Americas
 1811 Brittmoore
 Houston, Texas 77043, USA
 tel +1 713 9837381
 fax +1 713 8568022
 email gears@rotorkgears.com

Rotork Valvekits Americas
 Rotork Tulsa, Inc.
 4433 West 49th Street, Suite D
 Tulsa, OK 74107, USA
 tel +1 (918) 259-8100
 fax +1 (918) 259-9167
 email usasales@rotorkvalvekits.com

Roto Hammer Industries
 Rotork Tulsa, Inc.
 4433 West 49th Street, Suite D
 Tulsa, OK 74107, USA
 tel +1 (918) 446-3500
 fax +1 (918) 446-6218
 email sales@rotohammer.com

Rotork Gears BV
 Nijverheidstraat 25
 7581 PV Losser
 P.O. Box 98, 7580 AB Losser
 The Netherlands
 tel +31 (0)53 - 5388677
 fax +31 (0)53 - 5383939
 email info@rotorkgears.nl

Rotork Gears Shanghai
 No. 260 Lian Cao Road
 Xin Mei Urban Industrial Park
 Min Hang District
 Shang Hai 201108
 China
 tel 0086 21 33236200
 fax 0086 21 64348388
 email info@rotorkgears.com.cn

Rotork Gears S.R.L.
 Viale Europa 17
 20090 Cusago (MI)
 Italy
 tel +39 0290 16711
 fax +39 0290 390368
 email rg srl.sales@rotork.com

Rotork Gears India
 165/166, Bommasandra
 Jigani Link Road
 Kiadb Industrial Area, Anekal
 Thaluk
 Jigani Hobli, Bangalore 562106
 India
 tel +91 80 3098 1600
 fax +91 80 3098 1610
 email sales@rotork.co.in

Rotork Valvekits
 Brookside Way
 Nunn Park
 Huthwaite
 Nottinghamshire NG17 2NL
 England
 tel +44 (0)1623 440211
 fax +44 (0)1623 440214
 email sales@rotorkvalvekits.com

Полный список наших торговых представительств и сеть сервисного обслуживания представлены на нашем веб-сайте

www.rotork.com