

rotork®
Controls

ROM ve ROMpak Ürün Grubu



Çeyrek Turlu Doğrudan Tahrik
Elektrikli Aktüatörler

Keeping the World Flowing

rotork®

Keeping the World Flowing

**AKIŞ
KONTROLÜNDE
GÜVENİLİRLİK
KRİTİK
UYGULAMALAR**



› İhtiyaç anında güvenilir çalışma

Kritik uygulamalar ve ortamlar için garantili güvenilirlik.

İster 7/24 ister ara sıra kullanın Rotork ürünleri, ihtiyaç duyulduğunda güvenilir ve verimli şekilde çalışacaktır.

› Müşteri odaklı hizmet Dünya çapında destek

Müşterilerin yaşadığı sıkıntıları çözer; yeni çözümler geliştirir.

İlk sorgulamadan ürün kurulumuna uzun vadeli satış sonrası bakım ve Müşteri Destek Programları (CSP).

› Kalite odaklı global üretim

60 yıllık sektör ve uygulama bilgisiyle tasarlanan ürünler.

Tüm tesislerimizde yapılan araştırma ve geliştirme, her uygulama için son teknoloji ürünlerin kullanılabilir olmasını sağlar.

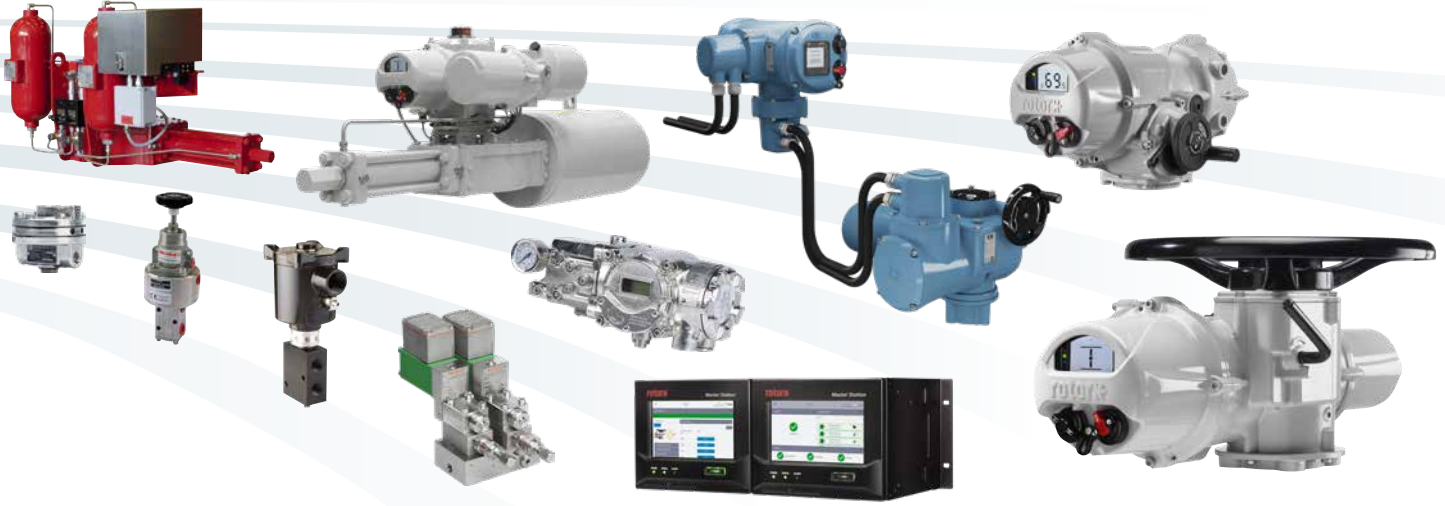
› Düşük maliyetli mülkiyet

Uzun vadeli güvenilirlik hizmet ömrünü uzatır.

Rotork uzun vadeli mülkiyet maliyetini azaltmaya yardımcı olur, tesis ve process için verimliliği artırır.

ROM ve ROMpak Ürün Grubu

Bölüm	Sayfa	Bölüm	Sayfa
Rotork – Keeping the World Flowing	2	Devre Şeması ve İsteğe Bağlı İlaveler	10
Ürüne Genel Bakış	4	ROM	10
Tasarım Özellikleri	6	ROMpak 3 Fazlı	11
Performans Verileri	8	ROMpak 1 Fazlı	12
ROM ve ROMpak	8	Boyut Bilgileri	13
ROMH ve ROMpakH	9	Müşteri Desteği ve Saha Hizmetleri	18



› Birçok sektöre hizmet veren kapsamlı ürün yelpazesi

İyileştirilmiş verimlilik, garantili emniyet ve çevresel koruma.

Rotork ürün ve hizmetleri, dünya çapında Enerji, Petrol ve Gaz, Su ve Atık Su, HVAC, Denizcilik, Madencilik, Hamur ve Kağıt, Yiyecek-İçecek, Farmasötik ve Kimyasal sektörler dahil pek çok sektörde kullanılmaktadır.

› Evrensel varlık yerel hizmet

Yerel destekli global şirket.

Dünyanın dört bir yanındaki üretim sahaları, hizmet merkezleri, satış ofisleri ve *Mükemmellik Merkezleri*, rakipsiz müşteri hizmetleri ve hızlı teslimat sağlar.

› Pazar lideri Teknik yenilikçi

60 yıldır saygın pazar lideri.

Müşterilerimiz, sıvı, gaz ve toz akışlarını güvenle yönetmeye yönelik yenilikçi çözümler için Rotork'a güvenmektedir.

› Kurumsal sosyal sorumluluk

En iyi işletmeye giden yol, sorumlu bir işletme olmaktan geçer.

Sosyal, etik ve çevresel sorumluluk taşıyoruz ve kendimizi CSR'yi tüm süreçlerimize ve çalışma şekillerimize dahil etmeye adanmışız.

Kompakt, hafif ve uygun maliyetli Uygulamalarınıza uygun Rotork çözümü

- › Kanıtlanmış güvenilir tasarım
- › Her zaman sürekli konum göstergesi, hatta güç olmadan bile
- › Eksiksiz tesis sistem entegrasyonu için analog ve ağ uyumluluğu
- › 100 saat boyunca IP68 10m'ye kadar su ve toz geçirmezlik
- › Acil durum çalışması için elle kumanda üstünlüğü (manuel override)
- › Rotork Global Desteği ile desteklenmekte
- › 1 fazlı, 3 fazlı ve DC güç kaynakları
- › Otomatik faz dönüş düzeltmeli garantili çalışma yönü
- › Gelişmiş yerel operasyon için bütünleşik yerel kontroller
- › Uç noktalarda güvenilir mekanik durduruculu koruma
- › Kendini kilitleyebilen ve yüksek hızlı çözümler

Dünyanın önde gelen aktüatör üreticilerinden biri olan Rotork, güvenilir ve dayanıklı ekipman tedarikçisi olarak kiskanılacak bir üne sahiptir.

60 yılı aşkın vana otomasyon tecrübesi ile Rotork, tavizsiz bir güvenilirlik tasarımı geliştirmiştir. ROM ve ROMpak aktüatör çeşitleri, küçük boyutlu kısmi dönüşlü valfler için basit ve güvenilir bir Rotork çözümü sağlamak üzere tasarlanmıştır.





Tasarım Özellikleri

ROM ve ROMpak aktüatörleri, her türlü küresel ve kelebek vana, damper ve havalandırma panjuru için sessiz ve güvenilir çalışma sağlar. Çok çeşitli voltaj değerlerinde, yerel gösterge ve manuel elle kumanda üstünlüğü seçenekleri sunarlar.

Özellikler:

	ROM	ROMpak
Mahfaza	IP68 Su geçirmez- Toz geçirmez	IP68 Su geçirmez- Toz geçirmez
Malzeme	Alüminyum alaşım	Alüminyum alaşımı ve plastik
Dış yüzey	Kuru toz kaplama	Kuru toz kaplama ve ıslak sprey

Motor

- Standart görev döngü göstergeli S3.
- Tüm ROM ve ROMpak aktüatörleri için F Sınıfı izolasyon

Konum Göstergesi

- Tüm modellerde aktüatörün üst kapağında sürekli konum göstergesi vardır

Manuel Override (Elle kumanda üstünlüğü)

- Kenetsiz tasarım, elektrik kesintisi durumunda manuel çalıştırma herhangi bir kol, kenet veya fren olmadan gerçekleştirilebilir.
- Elektrik motoru çalışırken, manuel override ROMH-1 ıla ROMH-3, ROM-1 ve ROM-A haricinde dönmez.

Dişli Takımı

- Yüksek aşımli çelik dişli takımları ters yönde tahriki önlemek için kendiliğinden kilitleme işlevi sağlar*
- ROM-1 ve ROM-A tasarımlarında, belirli uygulamalarda ters yönde tahrik için etkili bir düz dişli takımı vardır
- Dişli takımları, fabrikada geniş sıcaklık dereceli yağla yağlanmıştır

Mekanik Durdurucular

- Dışarıdan ayarlanabilir mekanik durdurucular*

Çalışma Koşulları

- Ortam sıcaklığı: -30 ilâ +70 °C (-22 ilâ 158 °F)†
- Nem: %30 - %95

Çeşitli Seçenekler

- Yoğuşma önleyici ısıtıcı
- Ek limit anahtarları
- Kanal girişleri M20 x 1.5p
- Tork anahtarları*

Sertifikalar

- ISO 9001, CE, CSA, BV

† 12/24 VDC birimleri, -30 ilâ +65 °C (-22 ilâ +149 °F)

*Sadece ROM ve ROMpak 2, 3, 4, 5, 6 & 7 aktüatörlerde



ROM Aktüatör



ROMpak Aktüatör

Tasarım Özellikleri

ROMpak

ROM aktüatör ürün grubu, bir ROMpak aktüatörü oluşturmak için bağımsız bir kontrol paketinin eklenmesiyle geliştirilebilir. Bu, aktüatöre, yerel kontroller, durum göstergeleri, yalıtılmış kontrol devreleri ve Folomatic, *Pakscan*[™] ve diğer veri yolu sistemleri gibi Rotork kontrol seçenekleri için destek özellikleri kazandırır.

- Küçük, kompakt ve hafif
- Manuel kumanda üstünlüğü (override)
- Dışarıdan ayarlanabilir mekanik durdurucular *
- Yerel kontrol ünitesi (yerel / uzak, açık / kapalı)
- Durum röleleri
- Faz dönüş düzeltmesi
- IP68 (10m / 100 saat)
- 12/24 VDC, 110/220 VAC 1 faz ve 220/380/440 VAC 3 faz, 50 Hz ve 60 Hz
- Yerel mekanik göstergeli ve LED'ler yardımıyla konum gösterme
- -30 ilâ +70 °C (-22 ilâ 158 °F)† çalışma aralığı

† 12/24 VDC birimleri, -30 ilâ +65 °C (-22 ilâ +149 °F)

* Sadece ROM ve ROMpak 2, 3, 4, 5, 6 & 7 aktüatörlerde

Çeşitli Seçenekler:

- Veri yolu iletişimleri; *Pakscan*[™], Profibus®, Modbus® ve Foundation Fieldbus® dâhil
- Geçerli konum iletici & Folomatic

ROMH

ROMH aktüatörleri, yüksek hızlı uygulamalar için tasarlanmıştır. Bu aktüatör bağımsız kontrol paketi (ROMpakH) ile birlikte kullanılabilir. ROM ve ROMpak'taki tüm özellikler ROMH ve ROMpakH'de de mevcuttur.

- Küçük, kompakt, hafif ve yüksek hızlı
- 4.5 ve 5.5 saniye çalışma süreleri
- Manuel kumanda üstünlüğü (override)
- Veri yolu iletişimleri; *Pakscan*[™], Profibus®, Modbus® ve Foundation Fieldbus®'u içerir.
- Analog kontrol ve geri bildirim
- DC ve 1 fazlı seçenekler



ROMpak Actuator

Performans Verileri

ROM ve ROMpak

Mekanik Veriler

Model	ROM Ağırlık (kg)	ROMpak Ağırlık (kg)	Manuel Override	Çıkış Tahrik (mm)	Tork Nm (lbf.ft)	Montaj Flanji	
						ISO 5211	MSS SP-101
ROM-1*	2	4	Altıgen Tahrik	14 / 11 / 9	35 (26)	F03/F05	FA03/FA05
ROM-A*	3	5	Altıgen Tahrik	17 / 14	50 (37)	F05/F07	FA05/FA07
ROM-2	11	13	El çarkı	22 / 17	90 (67)	F07	FA07
ROM-3	11	13	El çarkı	22 / 17	150 (111)	F07	FA07
ROM-4	22	24	El çarkı	36 / 35	400 (295)	F10	FA10
ROM-5	22	24	El çarkı	36 / 35	500 (369)	F10	FA10
ROM-6	22	24	El çarkı	36 / 35	650 (479)	F10	FA10
ROM-7	26	28	El çarkı	36 / 35	800 (590)	F12	FA12

NOT: 1 fazlı 50Hz kaynağa dayalı ağırlık verileri.

* Geri tahrik yapabilen kelebek vanalar için uygun değildir.

Elektrik Performans Verileri

12V/24V*

Model	Tork (Nm)	Çalışma Süresi (sn)	Motor Gücü (W)	12 VDC/VAC AKIM (A)		24 VDC/VAC AKIM (A)	
				Çalışma	Kilitlenme	Çalışma	Kilitlenme
ROM-1	35	20	4.2	1.2	2.2	0.6	1.2
ROM-A	50	30	4.2	1.2	2.2	0.6	1.2
ROM-2	90	17	43	2.5	20	1.1	11
ROM-3	150	28	43	3.2	20	1.5	11
ROM-4	400	23	92	11	42	5.5	21
ROM-5	500	30	92	11	42	5.5	21
ROM-6	650	38	92	11	42	5.5	21
ROM-7	800	46	92	11	42	5.5	21

* ROMpak için 12/24 VAC seçeneği yoktur.

1 Fazlı

Model	Tork (Nm)	Çalışma Süresi (sn)		Motor Gücü (W)	110 V AKIM (A)		220 V AKIM (A)	
		50 Hz	60 Hz		Çalışma	Kilitlenme	Çalışma	Kilitlenme
ROM-1	35	15	13	5	0.36	0.4	0.23	0.25
ROM-A	50	22	19	5	0.36	0.4	0.23	0.25
ROM-2	90	17	15	43	1.0	1.7	0.65	1.0
ROM-3	150	28	24	43	1.0	1.7	0.65	1.0
ROM-4	400	20	17	105	1.9	5.0	0.85	2.3
ROM-5	500	26	22	105	1.9	5.0	0.85	2.3
ROM-6	650	33	28	105	1.9	5.0	0.85	2.3
ROM-7	800	40	34	105	1.9	5.0	0.85	2.3

Performans Verileri

3 Fazlı

Model	Tork (Nm)	Çalışma Süresi (sn)		Motor Gücü (W)	220 V Akım		380 V AKIM (A)		440 V AKIM (A)	
		50 Hz	60 Hz		Çalışma	Kilitlenme	Çalışma	Kilitlenme	Çalışma	Kilitlenme
ROM-2	90	16	14	46	1.3	1.8	0.45	0.83	0.58	0.80
ROM-3	150	26	22	46	1.3	1.8	0.45	0.83	0.58	0.80
ROM-4	400	20	17	105	2.45	4.5	0.7	2	0.63	1.77
ROM-5	500	26	22	105	2.45	4.5	0.7	2	0.63	1.77
ROM-6	650	33	28	105	2.45	4.5	0.7	2	0.63	1.77
ROM-7	800	40	34	105	2.45	4.5	0.7	2	0.63	1.77

Çalışma Gerilimleri:

Model	12 VDC	24 VDC	12 VAC	24 VAC	110 V/1	220 V/1	220 V/3	380 V/3	440 V/3	ROMpak-A	12 VDC	24 VDC	12 VAC	24 VAC	110 V/1	220 V/1	220 V/3	380 V/3	440 V/3
	ROM-A	✓	✓	✓	✓	✓	✓	X	X		X	ROMpak-A	✓	✓	X	X	✓	✓	X
ROM-1	✓	✓	✓	✓	✓	✓	X	X	X	ROMpak-1	✓	✓	X	X	✓	✓	X	X	X
ROM-2,3	✓	✓	✓	✓	✓	✓	✓	✓	✓	ROMpak-2,3	✓	✓	X	X	✓	✓	✓	✓	✓
ROM-4,5,6&7	✓	✓	✓	✓	✓	✓	✓	✓	✓	ROMpak-4,5,6&7	✓	✓	X	X	✓	✓	✓	✓	✓

ROMH ve ROMpakH

Mekanik Veriler

Model	ROMH Ağırlık (kg)	ROMpakH Ağırlık (kg)	Manuel override	Çıkış Tahrik (mm)	Tork Nm (lbf.ft)	Montaj Flanji	
						ISO 5211	MSS SP-101
ROMH-1*	2	4	Altıgen Tahrik	14 / 11 / 9	35 (26)	F03/F05	FA03/FA05
ROMH-2*	3	5	Altıgen Tahrik	17 / 14	50 (37)	F05/F07	FA05/FA07
ROMH-3*	11	13	El çarkı	22 / 17	90 (67)	F07	FA07

* Geri tahrik yapabilen kelebek vanalar için uygun değildir.

Elektrik Performans Verileri

12V/24V*

Model	Güç Kaynağı	Tork (Nm)	Çalışma Süresi (sn)	Motor Gücü (W)	Akım (A)	
					Çalışma	Kilitlenme
ROMH-1	12 VDC	8	5.5	4.75	1.2	2.2
	24 VAC	8	4.5	4.75	0.65	1.2
ROMH-2	24 VDC	10	4.5	4.75	0.65	1.2

1 Fazlı

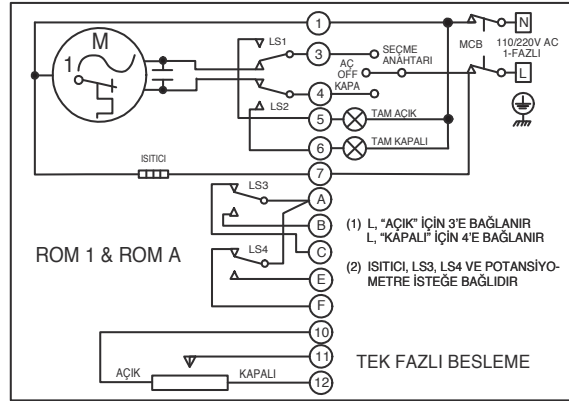
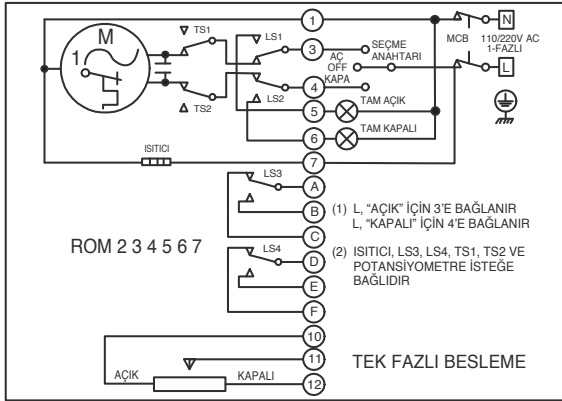
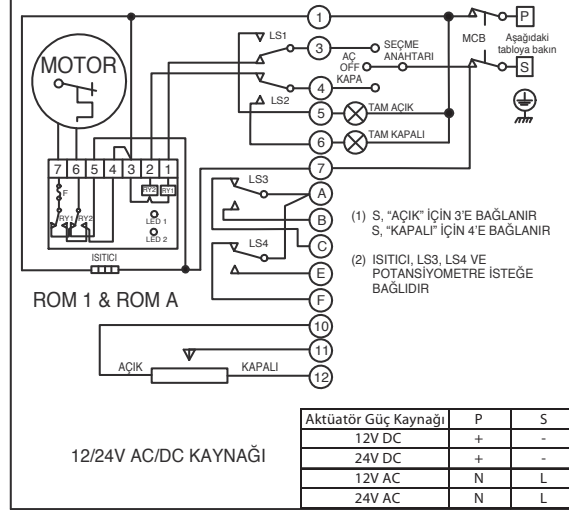
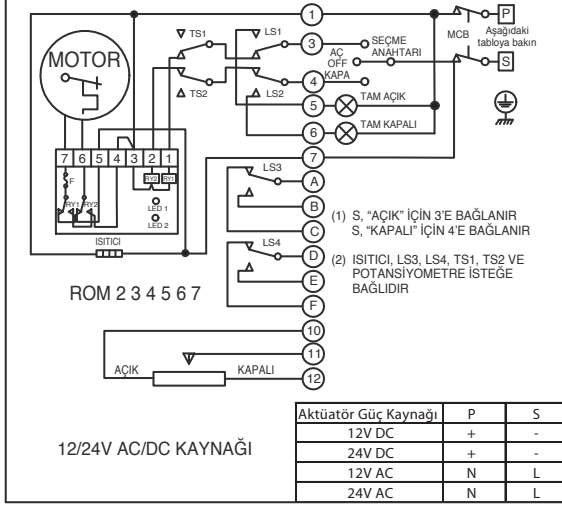
Model	Güç Kaynağı	Tork (Nm)	Çalışma Süresi (sn)		Motor Gücü (W)	Akım (A)	
			50Hz	60Hz		Çalışma	Kilitlenme
ROMH-3	110 V	13	4.5	4.3	6.5	0.36	0.4
	220 V	13	4.5	4.3	6.5	0.23	0.25

Çalışma Gerilimleri

Model	12 VDC	24 VDC	12 VAC	24 VAC	110 V/1	220 V/1	220 V/3	380 V/3	440 V/3	ROMpakH-1	12 VDC	24 VDC	12 VAC	24 VAC	110 V/1	220 V/1	220 V/3	380 V/3	440 V/3
	ROMH-1	✓	X	X	✓	X	X	X	X		X	ROMpakH-1	✓	X	X	X	X	X	X
ROMH-2	X	✓	X	X	X	X	X	X	X	ROMpakH-2	X	✓	X	X	X	X	X	X	X
ROMH-3	X	X	X	X	✓	✓	X	X	X	ROMpakH-3	X	X	X	X	✓	✓	X	X	X

Devre Şeması ve İsteğe Bağlı İlaveler

ROM Bağlantı Şeması



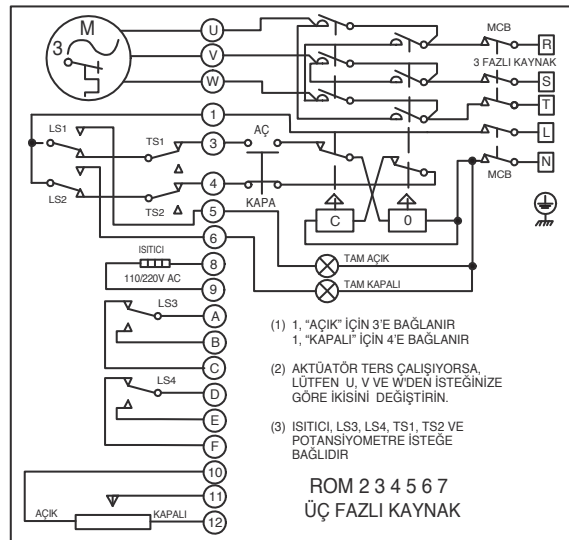
Seçmeli İlaveler:

Tork Anahtarları

Kam aktif tork anahtarları, tork aşırı yük koruması sağlar ROM-2, 3, 4, 5, 6 & 7.

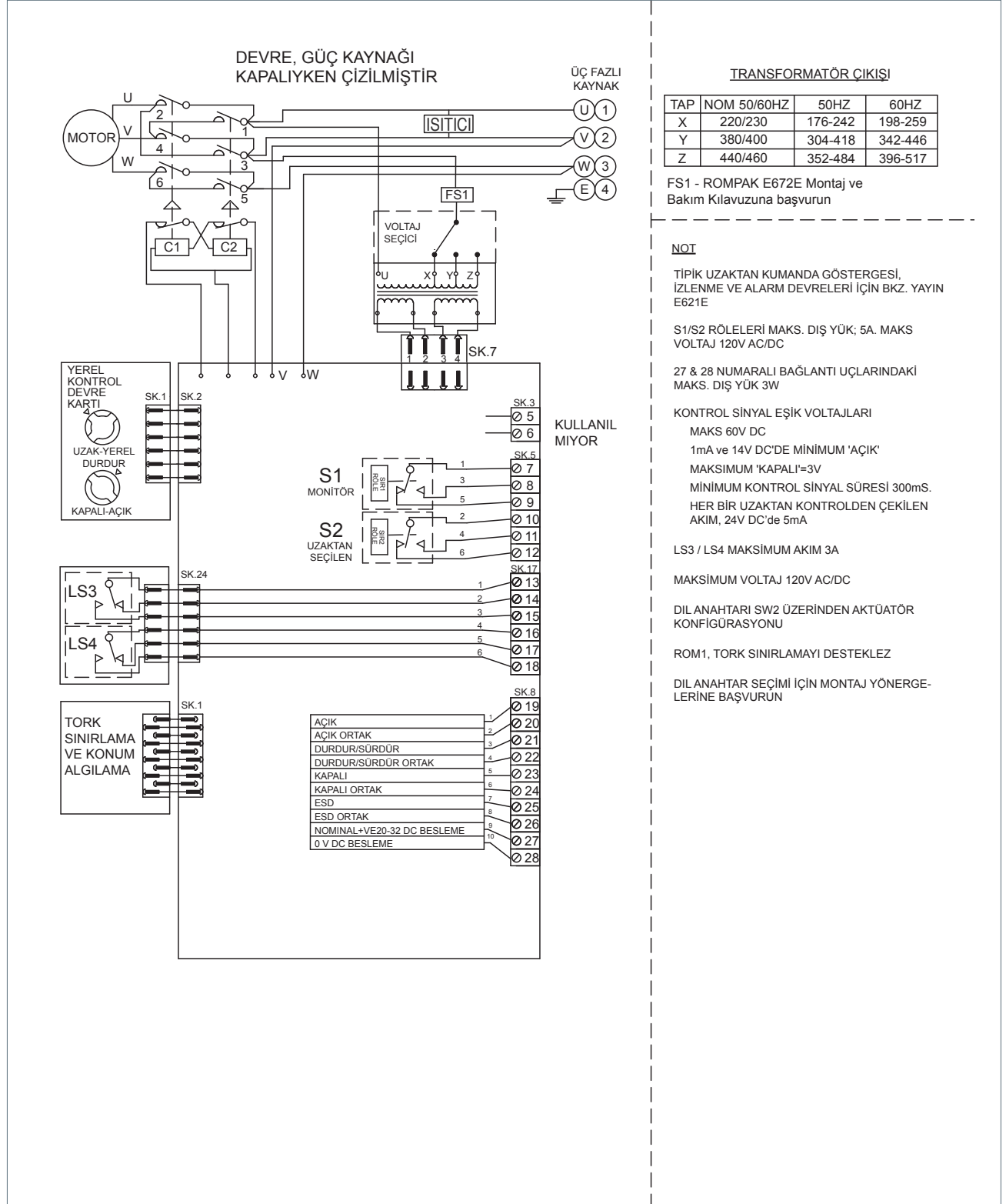
Yoğuşma önleyici ısıtıcı

Bu ısıtıcı her boyutta mevcuttur



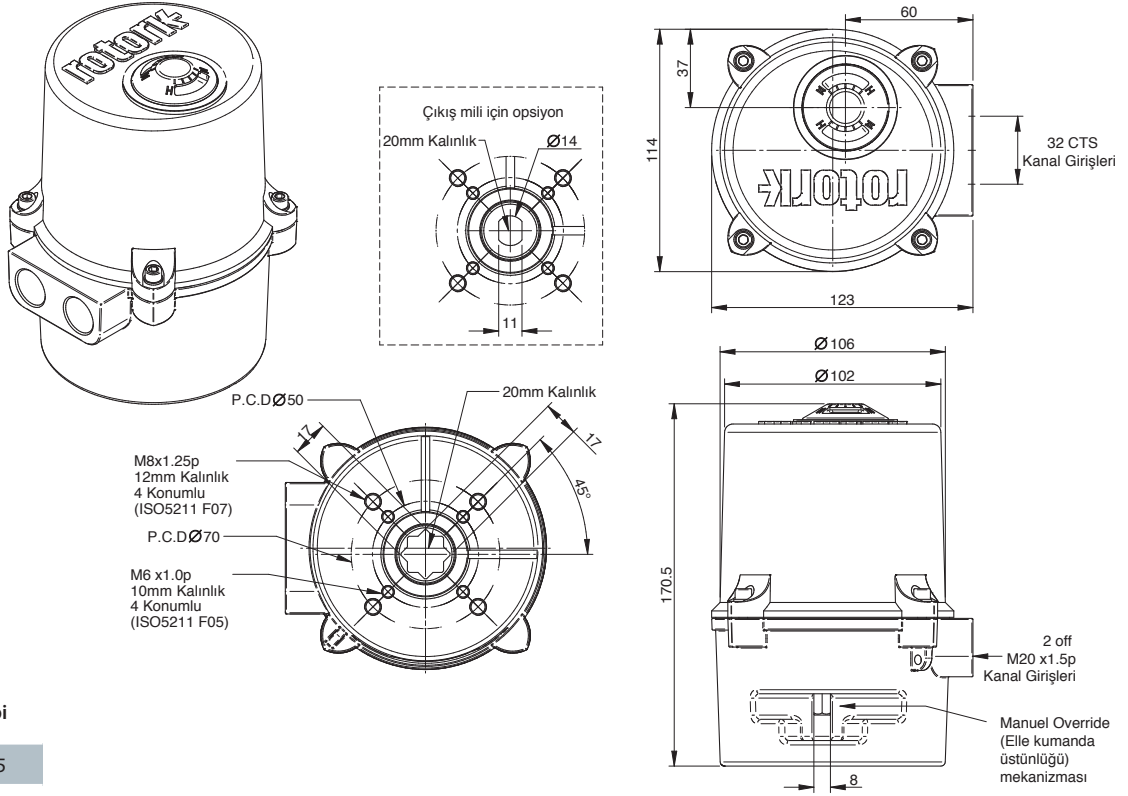
Devre Şeması ve İsteğe Bağlı İlaveler

ROMpak 3 Fazlı Bağlantı Şeması

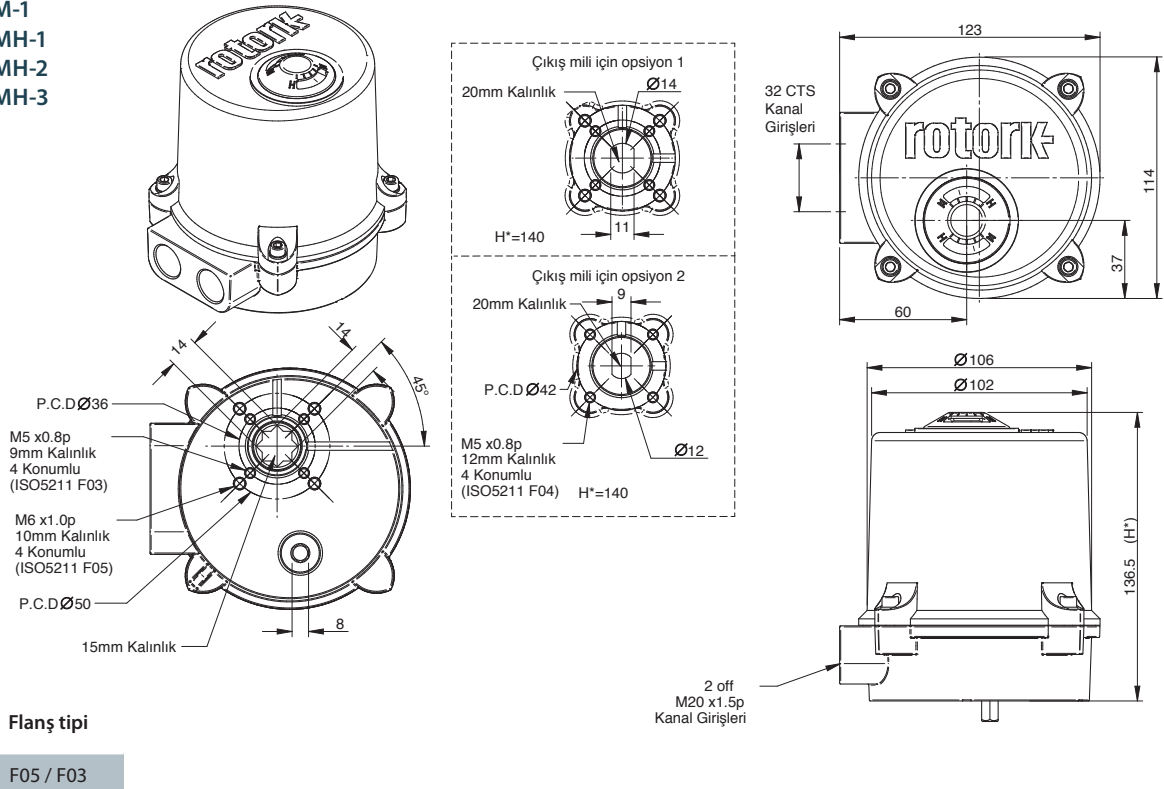


Boyut Bilgileri

ROM-A

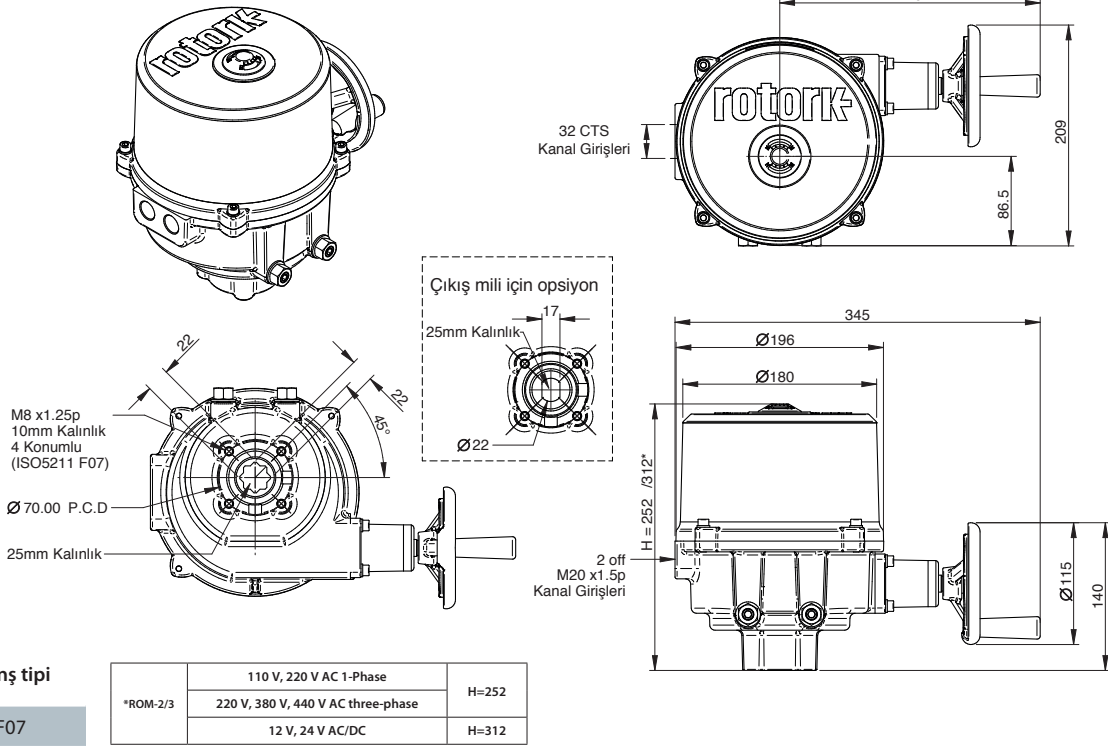


ROM-1 ROMH-1 ROMH-2 ROMH-3

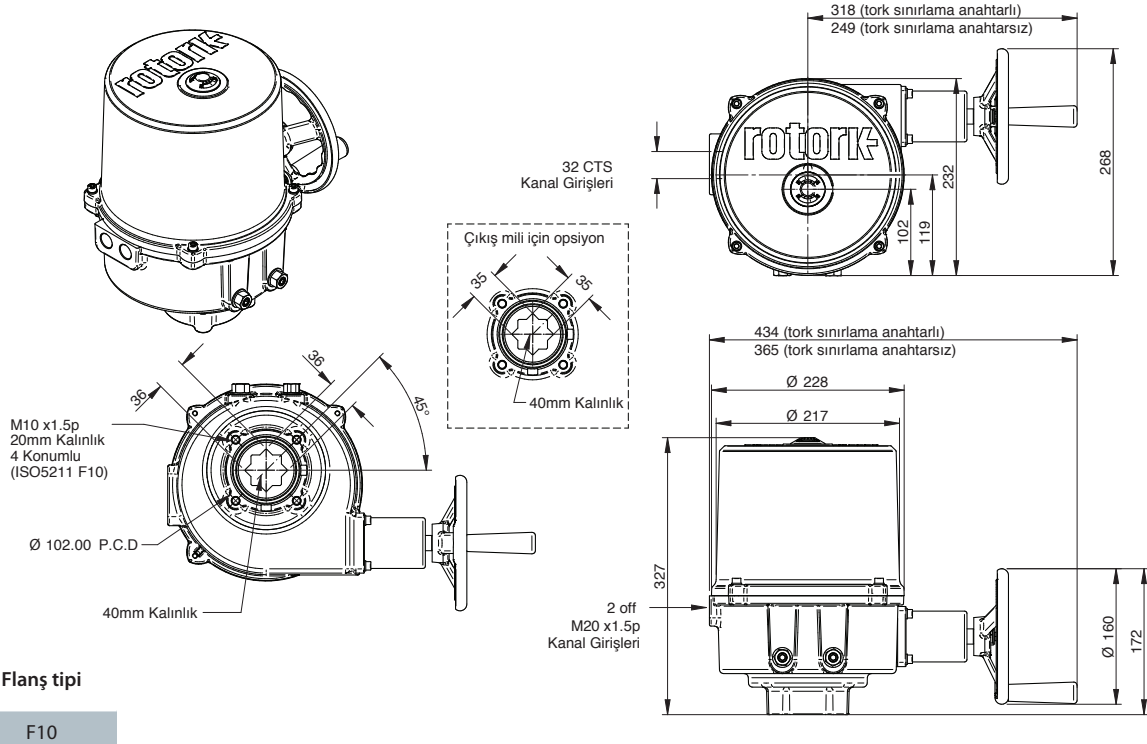


Boyut Bilgileri

ROM-2/3

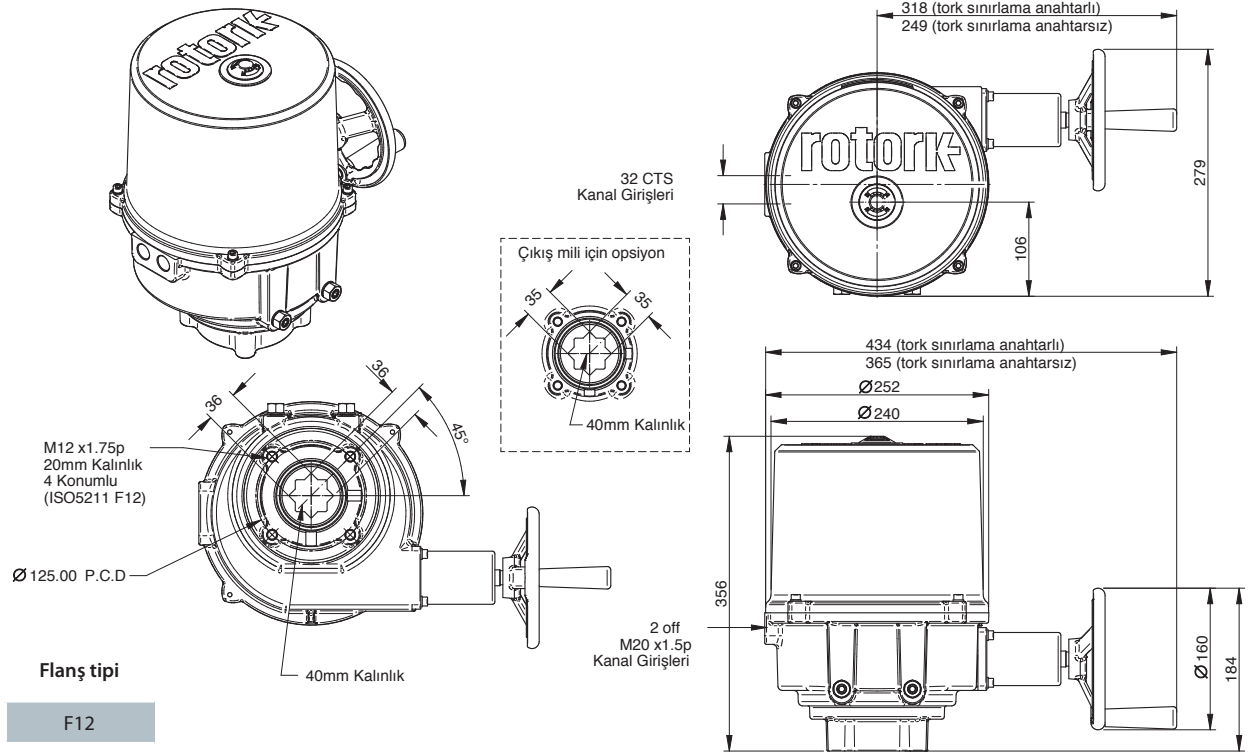


ROM-4/5/6

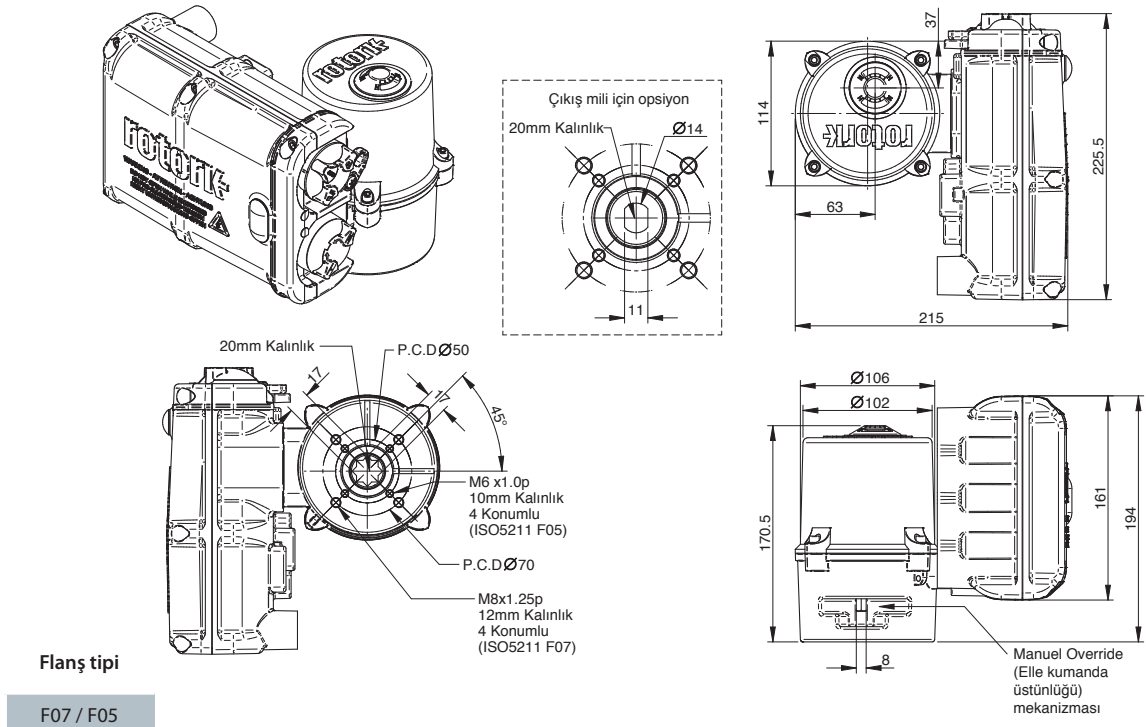


Boyut Bilgileri

ROM-7

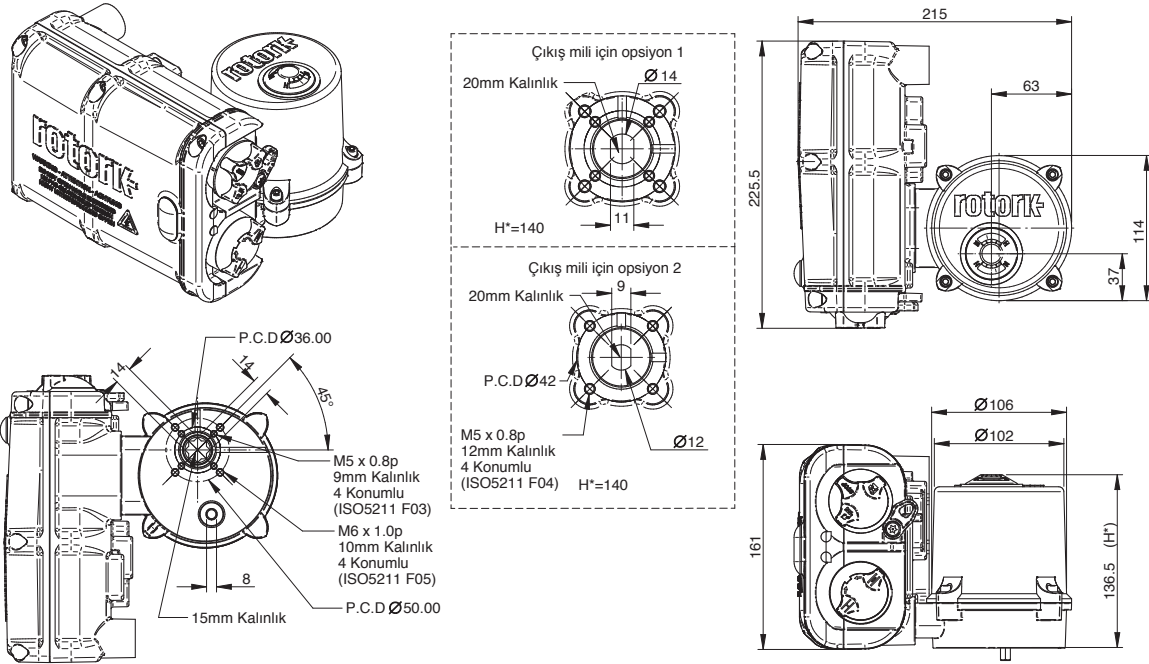


ROMpak-A



Boyut Bilgileri

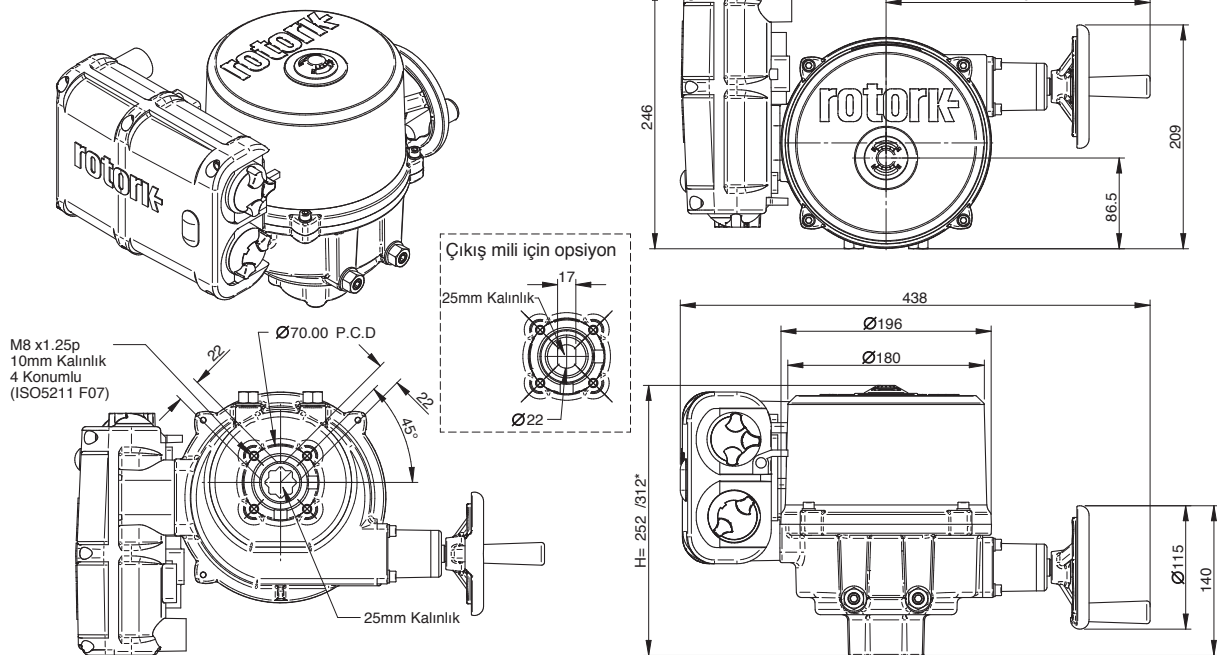
ROMpak-1, ROMpakH-1, ROMpakH-2, ROMpakH-3



Flanş tipi

F05 / F03

ROMpak-2/3



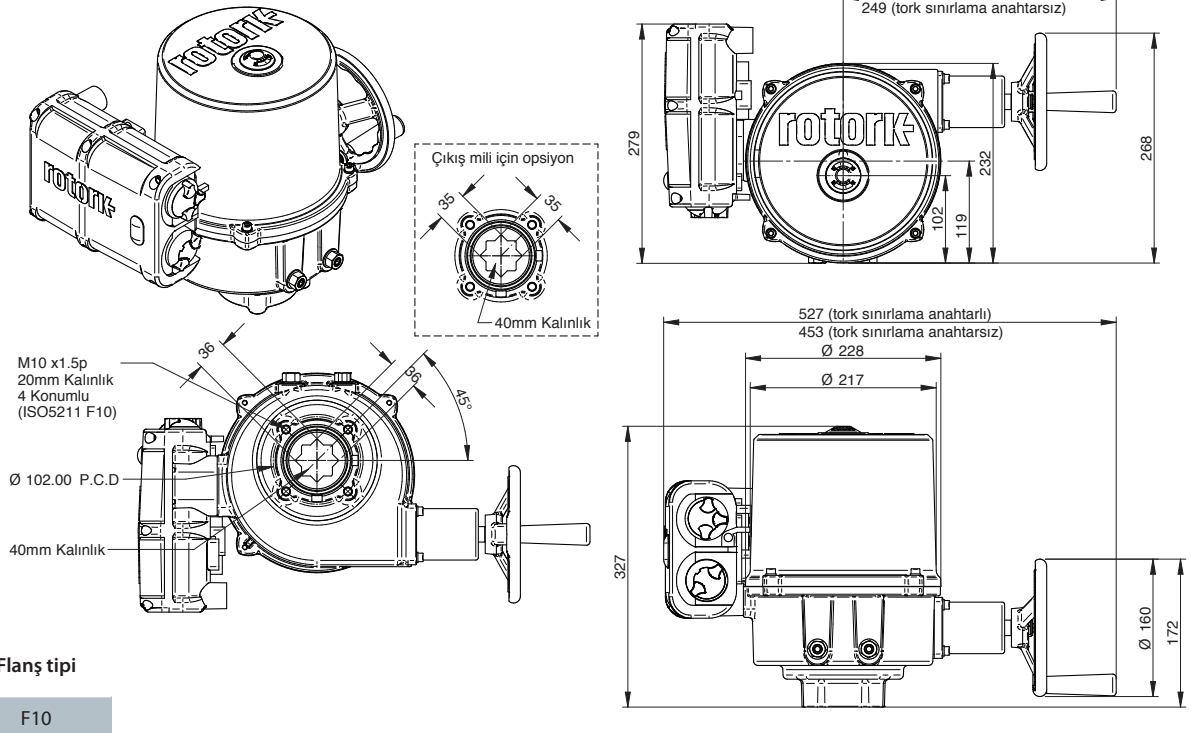
Flanş tipi

F07

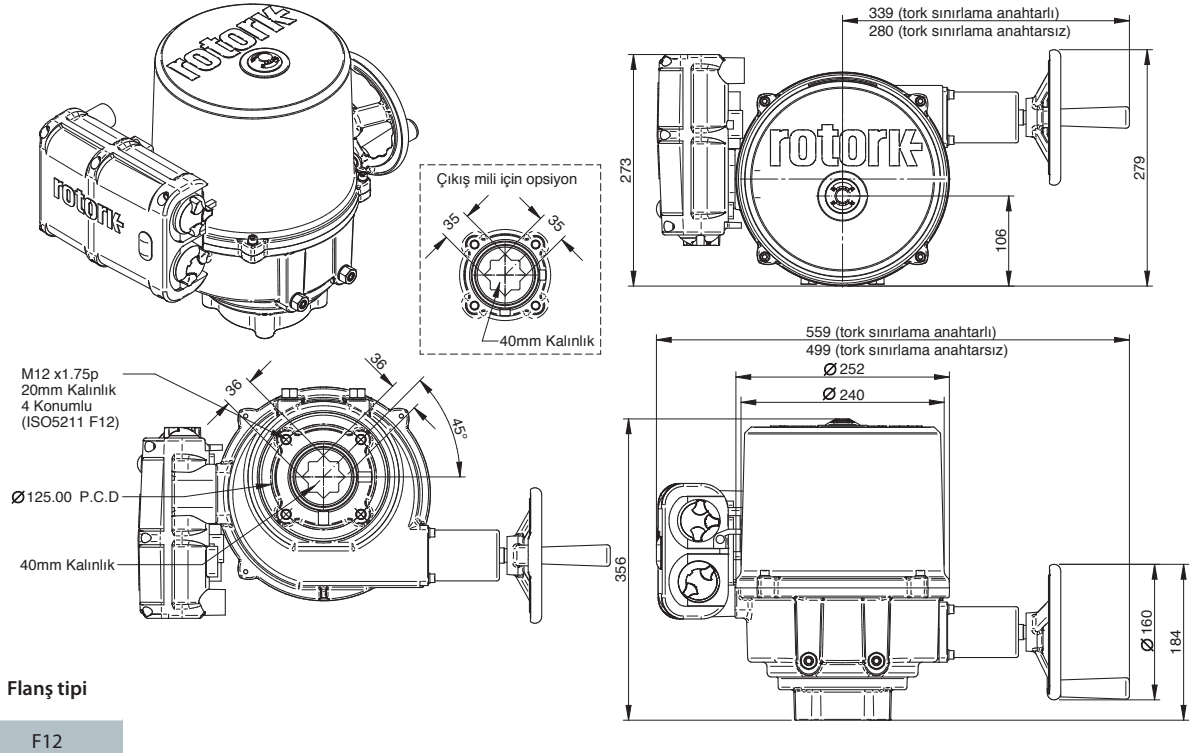
	110 V, 220 V AC 1-Fazlı	H=252
*ROMpak-2/3	220 V, 380 V, 440 V AC üç Fazlı	H=312
	12 V, 24 V AC/DC	

Boyut Bilgileri

ROMpak-4/5/6



ROMpak-7



rotork® Site Services

Rotork aktüatörleri, en zorlu uygulamalarda güvenilirlik ve emniyet açısından dünyanın en iyisi olarak kabul edilmektedir. Bu zor kazanılmış liderlik konumunu korumak için Rotork, müşterilerinin aktüatörlerinin kesintisiz ve hatasız bir şekilde çalışmasını sağlayacağını ve bu aktüatörlerin çalışma ömrünün en üst düzeye çıkarılmasına yardımcı olacağını taahhüt etmektedir.

Dünya genelinde kurmuş olduğumuz operasyon ve servis merkezlerimizle tüm müşterilerimize aynı gün içerisinde veya ertesi gün hizmet sunabiliyoruz. Rotork fabrikasında eğitilen mühendislerimiz, hem çok amaçlı hem de sektöre özel uygulamalarda beceri sahibi kişilerdir; yanlarında her zaman yedek parça ve uzman test ekipmanı bulundurlar. Tüm çalışmalarımızda ISO9001 standardına uygun bir şekilde kurulmuş olan Kalite Yönetim sisteminden faydalanmaktayız.

En yakın Rotork hizmet merkezini bulmak için www.rotork.com adresini ziyaret ediniz.

Rotork, akış kontrolüyle ilgili her konu hakkında ihtiyaç duyulan uzmanlığa ve bilgiye sahiptir.

Hizmet çözümlerimiz tesis verimliliğini artırır ve bakım maliyetlerini düşürür.

Atölye hizmetleri, ekipmanlarınızın yeni gibi olmasını sağlar.



Müşteri Desteği ve Saha Hizmetleri

Küresel Hizmet ve Destek

Hızlı ve zamanında sunulan müşteri hizmetlerinin değerinin farkındadır ve yüksek kaliteli ve yenilikçi ürünlerle *her zaman, zamanında* üstün hizmet sağlayarak müşterilerimize üstün akış kontrol çözümleri sunmayı amaçlamaktadır.

Yerinde servise girmesi gereken bir aktüatör için, ister özel tasarım servisi gereksinimi olsun ister yeni bir aktüatör kurulumu olsun, işletmenizin kesintiye en az düzeyde maruz kalmasını sağlayarak en hızlı geri dönüşü sağlamaktayız.

Akreditasyon ve Güvence

Müşterilerine güven ve gönül rahatlığı sağlamak için Rotork, dünyadaki tüm büyük güvenlik kurumları tarafından akredite edilmiştir.

Rotork mühendisleri, her türlü şart ve ortamda ürünlerin çalıştırılmasına ilişkin çözümlerin tasarımı ve uygulanması konusunda alanında uzman kişilerdir. Bilgi tabanımız, dünyanın her yerinde daha önceden yapılan kurulumlara ve çevresel durumlara dayanmaktadır.

Üstlenilen mühendislik projeleri kapsamındaki performansımız rakip tanımamaktadır. Tüm dünyadaki belli başlı ticari ve endüstriyel şirketler, işletme stoklarının tasarlanması, kurulması ve korunması konusunda Rotork'a güvenmektedir. Tesislerinin en yüksek verimlilikle çalışmalarını sağlıyoruz ve daha fazla kâr elde etmeleri konusunda onlara yardımcı oluyoruz. Bununla birlikte sektörün giderek artan koruma ihtiyaçlarını da karşılıyoruz.

Dünyanın neresinde olursanız olun sizin için herhangi bir standart veya özel kurulum tasarlama, oluşturma ve kurma konusunda gereken bilgi ve tecrübeye sahibiz.

Varlık Yönetimi

Rotork, fiziksel varlıkların yönetimi amacıyla kurulmuş profesyonel bir kurum olan Varlık Yönetimi Enstitüsünün kurumsal bir üyesidir.



**Huzurunuzu Sağlamak, Kalite
Garantisi Sunmak ve Sahanızın
Verimliliğini Artırmak için Buradayız**



Aktüatör Bakımına İlişkin Atölye

- Tüm Rotork markalı ve diğer ürünler için destek
- Tork testi ve yeniden boyama da dahil olmak üzere atölye imkanları
- Tüm atölyelerde büyük OEM stoğu
- Tamamen eğitimli ve deneyimli servis mühendisleri
- İyi stoklanmış servis araçları filosu
- Aktüatör kiralama tesisleri

Saha desteği

- Yerinde onarım hizmeti
- Devreye alma
- Güncellemeler
- Arıza bulma
- Bakım
- Çağrı Hizmeti
- Tam donanımlı servis araçları

Rotork Müşteri Destek Programı (CSP)

- Kullanıcıların, kendi bireysel varlık yönetimi gereksinimlerine göre uyarlanmış bir servis seviyesi seçmesini sağlar
- Aktüatörlerin kullanım süresi boyunca maksimum güvenilirlik ve kullanılabilirlik sağlamak ve bu sayede üretim hacmini iyileştirmek
- Yıllık bakım maliyetini azaltmak
- Müşterilerin bakım işlemlerinde 'Riske karşı Bütçe' sorununu yönetmesini sağlamak ve
- Esneklik sağlamak; yani, müşterilerin istediği koruma kapsamını seçmesine izin vermek ve amacıyla tasarlanmıştır
- Maliyet tasarrufu ve performans iyileştirmelerini göstermek için kararlaştırılan sıklıkta oluşturulan raporları sunar

Darboğaz, Kapatma ve Hizmet Dışı Kalma Desteği

- Önleyici bakım
- Yerinde bakım ve test imkanları
- OEM yedekleri ve destek
- Rotork markalı ve diğer ürünler için destek
- Kapatma süresi hedeflerine ulaşmak için devreye alma desteği
- Proje yönetimi ve tesis bakımının ve hizmete dönüş tarihinin denetimi

Valf Otomasyon Merkezleri

- Sahada - Yerinde Manuel Valf
- Otomasyonu - Aktüatör Değişimi
- Saha Dışında - Yeni Valf Otomasyonu

rotork®

Keeping the World Flowing

www.rotork.com

Dünya çapındaki satış ve servis ağımızın
tam listesine web sitemizden ulaşabilirsiniz.

Rotork plc
Brassmill Lane, Bath, UK
tel +44 (0)1225 733200
faks +44 (0)1225 333467
e-posta mail@rotork.com

Rotork, Varlık Yönetimi
Enstitüsü'nün kurumsal
üyesidir.



PUB008-001-23
Issue 07/18

Devam eden ürün geliştirme sürecinin bir parçası olarak, Rotork önceden haber vermeksizin özellikleri tadil etme ve değiştirme hakkını saklı tutar. Yayınlanmış veriler değişime tabi olabilir. En yeni yayın versiyonu için, www.rotork.com adresindeki web sitemizi ziyaret edin.

Rotork adı tescilli bir markadır. Rotork, tüm tescilli ticari markaları tanıır. *Bluetooth*® kelime markası ve logoları, *Bluetooth SIG, Inc.* şirketine ait tescilli ticari markalardır ve bu markaların Rotork tarafından kullanımı lisansa tabidir. İngiltere'de Rotork Controls Limited tarafından yayınlanmış ve üretilmiştir. POWJB0519