



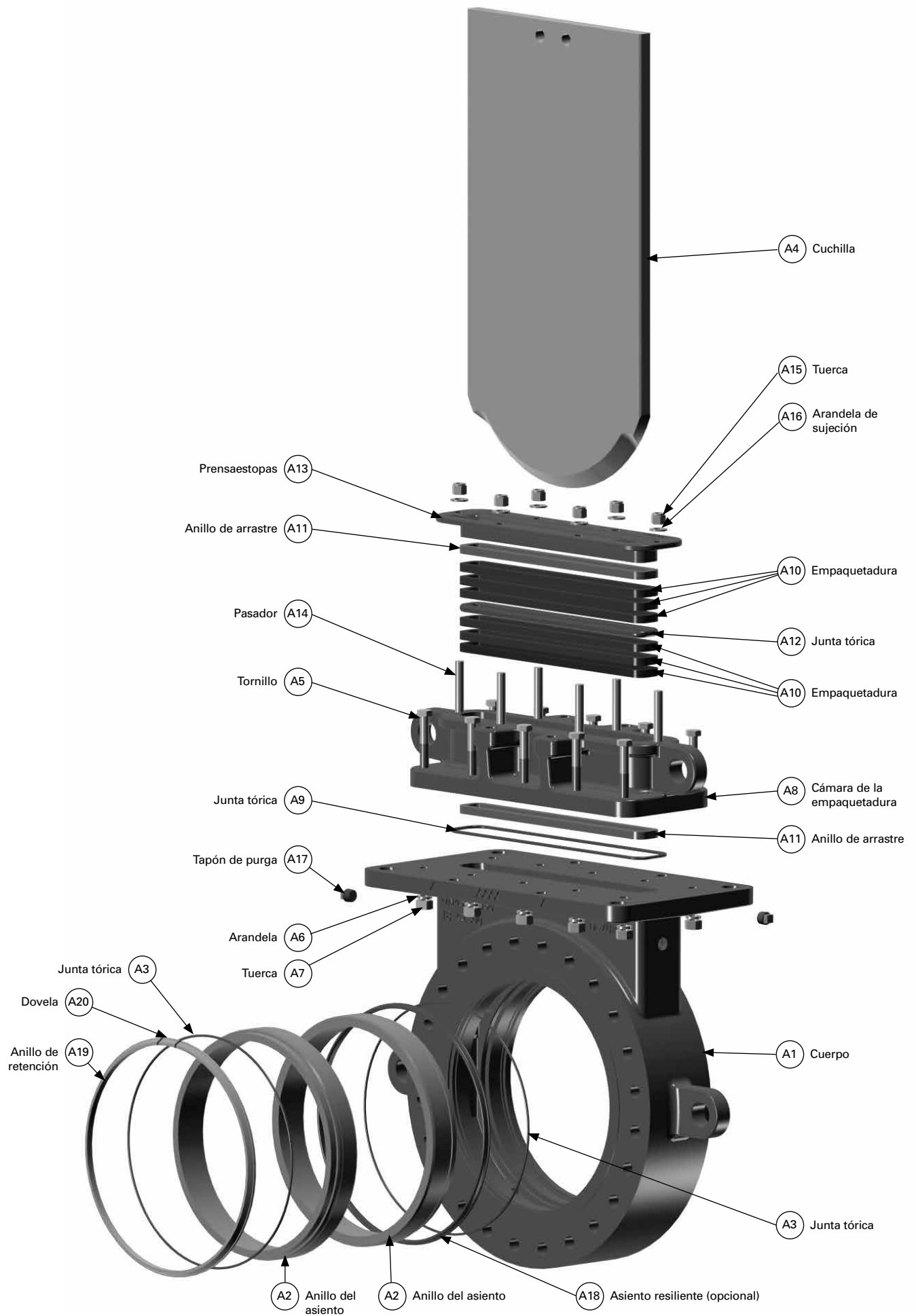
**VÁLVULAS DE CUCHILLA DeZURIK
KSV PARA SERVICIO SEVERO
ESPECIFICACIONES TÉCNICAS**



Materiales de construcción

Clase 150/300 sin bonete

Elemento	Descripción	Material
A1	Cuerpo	Acero al carbono, ASTM A216 WCB
		Acero inoxidable dúplex 2205, ASTM 351 CD3MN
		Acero inoxidable 316, ASTM A351 CF8M
		Acero al carbono a baja temperatura, ASTM A352 LCC
A2	Anillo del asiento (material de base)	Acero al carbono
		Acero inoxidable 316
		Acero inoxidable templado 17-4 PH RC43
		Hierro blanco sólido, ASTM A532, Clase I-A
	Anillo del asiento (material de recubrimiento)	Hierro fundido resistente a la abrasión, según ASTM A532, Clase II-B
		Sin recubrimiento
		Aleación de cromo y cobalto
		Carburo de cromo
A3	Junta tórica	Carburo de tungsteno
		NBR: acrilonitrilo butadieno a 180 °F (83 °C)
		CR: cloropreno a 180 °F (83 °C)
		HNBR: nitrilo hidrogenado a 302 °F (150 °C)
		FKM: fluorocaucho a 400 °F (204 °C)
		EPDM: terpolímero de etileno, propileno y dieno a 250 °F (122 °C)
A4	Cuchilla	VGF: fluorocaucho de hidrocarburo fluorado a 400 °F (204 °C)
		Acero inoxidable dúplex 2205, CD7MCUN
		Acero inoxidable templado RC43 serie 400, ASTM A240
		Acero inoxidable templado 17-4 H900
		Acero inoxidable templado 17-4 H900 con recubrimiento antiadherente a base de níquel templado
		Acero inoxidable templado 17-4 H900 con biselado de tungsteno
		Acero inoxidable templado 17-4 H900 con biselado de tungsteno y recubrimiento antiadherente a base de níquel templado
		Acero al carbono templado RC43, con recubrimiento antiadherente a base de níquel templado
A5	Tornillo	Resistente a la abrasión con recubrimiento antiadherente a base de níquel templado
		Acero al carbono zincado
A6	Arandela de sujeción	Acero inoxidable 316
		Acero al carbono zincado
A7	Tuerca	Acero inoxidable 316
		Acero al carbono zincado
A8	Cámara de la empaquetadura	Del mismo material que el cuerpo
A9	Junta tórica	NBR: acrilonitrilo butadieno a 180 °F (83 °C)
		CR: cloropreno a 180 °F (83 °C)
		HNBR: nitrilo hidrogenado a 302 °F (150 °C)
		FKM: fluorocaucho a 400 °F (204 °C)
		EPDM: terpolímero de etileno, propileno y dieno a 250 °F (122 °C)
A10	Empaquetadura	VGF: fluorocaucho de hidrocarburo fluorado a 400 °F (204 °C)
		Fibra de PTFE expandida con grafito a 450 °F (232 °C)
A11	Anillo de arrastre	PTFE a 450 °F (232 °C)
		Cobre trenzado
A12	Junta tórica	Aleación de cromo y níquel
		NBR: acrilonitrilo butadieno a 180 °F (83 °C)
		CR: cloropreno a 180 °F (83 °C)
		HNBR: nitrilo hidrogenado a 302 °F (150 °C)
		FKM: fluorocaucho a 400 °F (204 °C)
		EPDM: terpolímero de etileno, propileno y dieno a 250 °F (122 °C)
A13	Prensaestopas	VGF: fluorocaucho de hidrocarburo fluorado a 400 °F (204 °C)
		Del mismo material que el cuerpo
A14	Pasador	Acero al carbono zincado
		Acero inoxidable 304
A15	Tuerca	Acero al carbono zincado
		Acero inoxidable 304
A16	Arandela de sujeción	Acero al carbono zincado
		Acero inoxidable 304
A17	Tapón de purga	Acero al carbono zincado
		Acero inoxidable 304
A18	Asiento resiliente	NBR: acrilonitrilo butadieno a 180 °F (83 °C)
		CR: cloropreno a 180 °F (83 °C)
		HNBR: nitrilo hidrogenado a 302 °F (150 °C)
		FKM: fluorocaucho a 400 °F (204 °C)
		EPDM: terpolímero de etileno, propileno y dieno a 250 °F (122 °C)
A19	Anillo de retención	VGF: fluorocaucho de hidrocarburo fluorado a 400 °F (204 °C)
		Acero al carbono
A20	Dovela	Acero al carbono

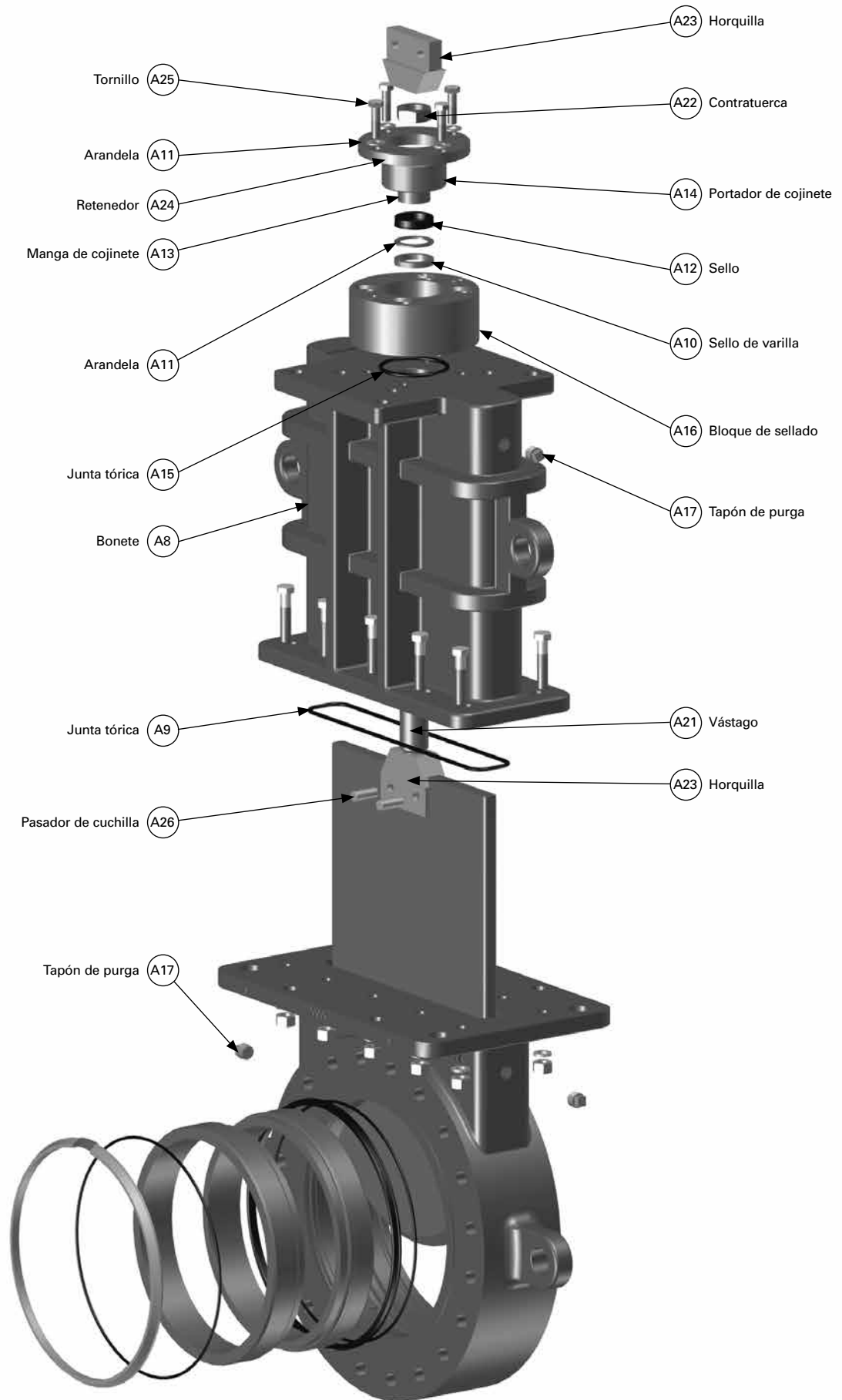


Clase 150/300 sin bonete

Materiales de construcción

Clase 150/300 con bonete

Elemento	Descripción	Material
A8	Bonete	Del mismo material que el cuerpo
A9	Junta tórica	NBR: acrilonitrilo butadieno a 180 °F (83 °C)
		CR: cloropreno a 180 °F (83 °C)
		HNBR: nitrilo hidrogenado a 302 °F (150 °C)
		FKM: fluorocaucho a 400 °F (204 °C)
		EPDM: terpolímero de etileno, propileno y dieno a 250 °F (122 °C)
		VGF: hidrocarburo fluorado a 400 °F (204 °C)
A10	Sello de varilla	Cobre trenzado
		Aleación de cromo y níquel
A11	Arandela	Acero inoxidable 304
A12	Sello	Uretano/acrilonitrilo butadieno a 180 °F (83 °C)
A13	Manga de cojinete	Bronce
A14	Portador de cojinete	Acero al carbono
A15	Junta tórica	NBR: acrilonitrilo butadieno a 180 °F (83 °C)
		CR: cloropreno a 180 °F (83 °C)
		HNBR: nitrilo hidrogenado a 302 °F (150 °C)
		FKM: fluorocaucho a 400 °F (204 °C)
		EPDM: terpolímero de etileno, propileno y dieno a 250 °F (122 °C)
		VGF: fluorocaucho de hidrocarburo fluorado a 400 °F (204 °C)
A16	Bloque de sellado	Acero al carbono
		Acero inoxidable dúplex 2205
		Acero inoxidable 316
A17	Tapón de purga	Acero al carbono zincado
		Acero inoxidable 304
A21	Vástago	Acero inoxidable 203EZ
		Acero inoxidable dúplex 2205
A22	Contratuerca	Acero al carbono zincado
		Acero inoxidable 316
A23	Horquilla	Acero inoxidable 203EZ
		Acero inoxidable dúplex 2205
A24	Retenedor	Acero al carbono
		Acero inoxidable dúplex 2205
		Acero inoxidable 316
A25	Tornillo	Acero al carbono zincado
		Acero inoxidable 316
A26	Pasador de cuchilla	Acero inoxidable 304



Clase 150/300 con bonete

Selección de la válvula

Normas aplicables

Las válvulas de cuchilla DeZURIK KSV están diseñadas para cumplir con las siguientes normas y/o se han probado según ellas:	
ASME B16.34	Válvulas con bridas, roscadas y extremos soldados. Todas las válvulas de cuchilla KSV cumplen con los requerimientos de esta norma.
MSS SP-135	Válvulas de cuchilla de alta presión. Válvulas de asiento de metal.
ASME B16.5 2-24" (50-600 mm)	Accesorios con bridas y bridas de acero al carbono, ASME 150 o 300. Se adapta a las dimensiones correspondientes.
ASME 16.47 26-60" (650-1525 mm)	Bridas de acero de diámetro amplio. La serie A. se adapta a las dimensiones correspondientes.
API 598	Las válvulas de asiento blando cumplen con el requerimiento de duración y procedimiento de esta norma.
Normas internacionales	Se adapta a las guías de pernos con bridas: DIN 10, 16, 25, 40; ISO 7005/PN10, PN16, PN25, PN40; BS 4504/PN10; y AS2129 Tablas D, E o F; SANS 1123-1000, 1600, 2500 o 4000.
ASME B36.10	Tubería de acero forjado sin soldadura. Los diámetros del puerto coinciden con los diámetros de las tuberías.

Parámetro de flujo Clase 150

Tamaño de la válvula	Cv* Kv*	Coefficiente K** (resistencia)	Área del puerto (in ² /cm ²)
3"	665	0.120	7
80 mm	576		45
4"	1199	0.120	13
100 mm	1038		84
6"	2697	0.120	28
150 mm	2334		181
8"	4794	0.112	50
200 mm	4149		323
10"	7491	0.112	79
250 mm	6483		510
12"	10787	0.104	113
300 mm	9338		729
14"	13152	0.104	138
350 mm	11383		890
16"	17421	0.104	183
400 mm	15078		1181
18"	22290	0.096	234
450 mm	19292		1510
20"	27759	0.096	291
500 mm	24025		1877
22"	33864	0.096	355
550 mm	29314		2290
24"	40494	0.096	425
600 mm	35053		2742
26"	45790	0.096	501
650 mm	35047		3232
28"	53332	0.096	583
700 mm	46166		3761
30"	64090	0.096	672
750 mm	55438		4335
32"	70138	0.096	767
800 mm	60704		4948
36"	93080	0.096	976
900 mm	80560		6297
42"	125987	0.096	1320
1100 mm	108973		8516
48"	129337	0.096	1735
1200 mm	111960		11194
54"		Contactar a DeZURIK	
1400 mm			
60"			
1500 mm			

Capacidades de cierre

Asientos resilientes	Bidireccionales, impermeables/herméticos
Asientos de metal	Cumplen con la norma MSS SP-135 con la válvula instalada en dirección preferida

Presiones nominales (100 °F [38 °C])

Acero inoxidable dúplex y acero al carbono, clase 150	285 psi (1960 kPa)
Acero inoxidable dúplex y acero al carbono, clase 300	740 psi (5100 kPa)
Acero inoxidable 316, clase 150	275 psi (1890 kPa)
Acero inoxidable 316, clase 300	720 psi (4960 kPa)

Clase 300

Tamaño de la válvula	Cv* Kv*	Coefficiente K** (resistencia)	Área del puerto (in ² /cm ²)
3"	627	0.120	6.6
80 mm	543		43
4"	1015	0.120	11
100 mm	879		71
6"	2504	0.120	26
150 mm	2168		168
8"	3643	0.112	38
200 mm	3154		245
10"	6069	0.112	64
250 mm	5254		413
12"	9069	0.104	95
300 mm	7851		613
14"	12675	0.104	133
350 mm	10972		858
16"	16850	0.104	177
400 mm	14586		1142
18"	21623	0.096	227
450 mm	18718		1465
20"	27091	0.096	284
500 mm	23451		1832
22"	33005	0.096	346
550 mm	28571		2232
24"	39541	0.096	415
600 mm	34228		2677
26"	44876	0.096	491
650 mm	38846		3167
28"	52417	0.096	573
700 mm	38847		3697
30"	63041	0.096	661
750 mm	54571		4265
32"	69041	0.096	755
800 mm	59720		4811
36"	92222	0.096	967
900 mm	78831		6206
42"		Contactar a DeZURIK	
1100 mm			
48"			
1200 mm			
54"			
1400 mm			
60"			
1500 mm			

*Cv = Flujo en GPM de agua a 1 psi de caída de presión.

Kv = Flujo en m³/h de agua a 100 kPa de caída de presión.

** K = El coeficiente de resistencia de la válvula. La constante (K) puede utilizarse para establecer el largo equivalente de la tubería.

$L = \frac{K \times D}{f}$ donde

L = Largo equivalente de la tubería en pies

K = Coeficiente de resistencia

D = Diámetro de la tubería en pies

f = Factor de fricción, relacionado con el tipo de tubería

Selección de la válvula

Pesos del accionador y la válvula

Clase 150

Tamaño de la válvula	Válvula básica	Con volante y engranajes cónicos
3"	108	203
80 mm	49	93
4"	138	235
100 mm	63	107
6"	121	220
150 mm	55	100
8"	177	296
200 mm	81	135
10"	244	381
250 mm	111	173
12"	368	526
300 mm	167	239
14"	500	697
350 mm	227	317
16"	600	874
400 mm	273	397
18"	763	1052
450 mm	347	478
20"	883	1179
500 mm	401	535
22"	Contactar a DeZURIK	
550 mm		
24"	1365	1745
600 mm	620	792
26"	1814	2326
650 mm	823	1056
28"	2236	2777
700 mm	1015	1260
30"	2584	3113
750 mm	1173	1413
32"	3082	3612
800 mm	1398	1639
36"	3831	4412
900 mm	1738	2002
42"	6504	8100
1100 mm	2951	3675
48"	8415	10042
1200 mm	3817	4555
54"	Contactar a DeZURIK	
1400 mm		
60"		
1500 mm		

Libras
Kilogramos

Clase 300

Tamaño de la válvula	Válvula básica	Con volante y engranajes cónicos
3"	108	206
80 mm	49	94
4"	139	239
100 mm	64	109
6"	190	292
150 mm	87	133
8"	293	446
200 mm	133	203
10"	424	613
250 mm	193	270
12"	659	929
300 mm	299	418
14"	856	1236
350 mm	389	561
16"	1054	1441
400 mm	479	654
18"	1389	1813
450 mm	631	823
20"	1688	2117
500 mm	766	961
22"	Contactar a DeZURIK	
550 mm		
24"	2446	2890
600 mm	1110	1311
26"	3006	3637
650 mm	1364	1650
28"	3547	4184
700 mm	1609	1898
30"	4361	5023
750 mm	1979	2279
32"	Contactar a DeZURIK	
800 mm		
36"	6829	7681
900 mm	3098	3485
42"	Contactar a DeZURIK	
1100 mm		
48"	Contactar a DeZURIK	
1200 mm		
54"	Contactar a DeZURIK	
1400 mm		
60"	Contactar a DeZURIK	
1500 mm		

Libras
Kilogramos

Clase 300 con bonete

Tamaño de la válvula	Válvula básica	Con volante y engranajes cónicos
3"	269	367
80 mm	123	167
4"	334	434
100 mm	152	197
6"	414	516
150 mm	188	235
8"	646	799
200 mm	294	363
10"	1050	1239
250 mm	477	563
12"	1438	1699
300 mm	653	771
14"	1779	2159
350 mm	807	980
16"	2137	2524
400 mm	970	1145
18"	2571	2995
450 mm	1167	1359
20"	3396	3825
500 mm	1541	1735
22"	Contactar a DeZURIK	
550 mm		
24"	4440	4884
600 mm	2014	2216
26"	5448	6079
650 mm	2472	2758
28"	6138	6775
700 mm	2785	3074
30"	8473	9135
750 mm	3844	4144
32"	Contactar a DeZURIK	
800 mm		
36"	12829	13681
900 mm	5820	6206
42"	Contactar a DeZURIK	
1100 mm		
48"	Contactar a DeZURIK	
1200 mm		
54"	Contactar a DeZURIK	
1400 mm		
60"	Contactar a DeZURIK	
1500 mm		

Libras
Kilogramos

Pedidos

Para realizar su pedido, simplemente complete el código del pedido de la válvula a partir de la información mostrada. Se incluye un ejemplo de pedido con fines de referencia.

Estilo de válvula

Proporcione el código del estilo de válvula como se indica a continuación:

KSV = Válvula de cuchilla para servicio severo

Tamaño de la válvula

Proporcione el código del tamaño de válvula como se indica a continuación:

3 = 3" (80 mm)	24 = 24" (600 mm)
4 = 4" (100 mm)	26 = 26" (650 mm)
6 = 6" (150 mm)	28 = 28" (700 mm)
8 = 8" (200 mm)	30 = 30" (750 mm)
10 = 10" (250 mm)	32 = 32" (800 mm)
12 = 12" (300 mm)	36 = 36" (900 mm)
14 = 14" (350 mm)	42 = 42" (1100 mm)
16 = 16" (400 mm)	48 = 48" (1200 mm)
18 = 18" (450 mm)	54 = 54" (1400 mm)
20 = 20" (500 mm)	60 = 60" (1500 mm)
22 = 22" (550 mm)	

2" (50 mm) y 5" (125 mm) en aplicación

Conexión de extremo

Proporcione el código de la conexión de extremo como se indica a continuación:

F1 =	Con bridas, ASME 150
F110 =	ISO 7005/PN10 Perforación
F116 =	ISO 7005/PN16 Perforación
F1DA =	AS2129 Tabla D Perforación
F1EA =	AS2129 Tabla E Perforación
F1S10 =	SANS 1123-1000
F1S16 =	SANS 1123-1600
F2 =	Con bridas, ASME 300
F225 =	ISO 7005/PN25 Perforación
F240 =	ISO 7005/PN40 Perforación
F2FA =	AS2129 Tabla F Perforación
F2S25 =	SANS 1123-2500
F2S40 =	SANS 1123-4000

Otras conexiones de extremo disponibles para la aplicación.

Material del cuerpo

Proporcione el código del material del cuerpo como se indica a continuación:

CS =	Acero al carbono
S2 =	Acero inoxidable 316
S10 =	Acero inoxidable dúplex 2205
LCC =	Acero al carbono a baja temperatura

Material de la empaquetadura

Proporcione el código del material de la empaquetadura como se indica a continuación:

GLCW =	Fibra de PTFE expandida con carga variable de grafito con refuerzo de cobre, 450 °F (232 °C)
TLCW =	Carga variable de PTFE con refuerzo de cobre, 450 °F (232 °C)
GLIW =	Fibra de PTFE expandida con carga variable de grafito y refuerzo de aleación de cromo y níquel, 450 °F (232 °C)
TLIW =	Carga variable de PTFE con refuerzo de aleación de cromo y níquel, 450 °F (232 °C)

En aplicación

RSCW =	Sello de varilla con válvulas con bonete y refuerzo de cobre solamente, 180 °F (82 °C)
RSIW =	Sello de varilla con válvulas con bonete y refuerzo de cromo y níquel solamente, 180 °F (82 °C)

Nota: El factor limitativo en la selección de válvula radica en la temperatura mínima de la empaquetadura o el asiento.

Ejemplo de un pedido

KSV,6,F1,CS,GLCW,CSHC-CS-TW13,CR*MNB-HD12-CS

Material de la cuchilla

Proporcione el código del material de la cuchilla como se indica a continuación:

S10 =	Acero inoxidable dúplex 2205
S8 =	Acero inoxidable templado RC43 serie 400
S5 =	Acero inoxidable templado H900 17-4 PH
S5C =	Acero inoxidable templado H900 17-4 PH con recubrimiento antiadherente a base de níquel templado
S5T =	Biselado de tungsteno de acero inoxidable templado H900 17-4 PH
S5TC =	Biselado de tungsteno de acero inoxidable templado H900 17-4 PH, con recubrimiento antiadherente a base de níquel templado
CSHC =	Acero al carbono templado RC43 con recubrimiento antiadherente a base de níquel templado
ARC =	Resistente a la abrasión con recubrimiento antiadherente a base de níquel templado

Material del asiento

Proporcione el código del material del asiento como se indica a continuación:

CS =	Acero al carbono
S2 =	Acero inoxidable 316
S5 =	Acero inoxidable templado RC43 17-4 PH (con solo la parte frontal del asiento en caucho de nitrilo)
WIS =	Hierro blanco sólido (con solo la parte frontal del asiento en caucho de nitrilo)
NHS =	Hierro fundido resistente a la abrasión, según ASTM A532 (con solo la parte frontal del asiento en caucho de nitrilo)

Recubrimiento del frente del asiento

Proporcione el código del material del frente del asiento como se indica a continuación:

NR =	Sin recubrimiento
ST =	Aleación de cromo y cobalto
TW13 =	Carbono de tungsteno (soldado) (recubrimiento de 13 mm de grosor)
TW6 =	Carbono de tungsteno (soldado) (recubrimiento de 6 mm de grosor)
CC13 =	Carburo de cromo (recubrimiento de 13 mm de grosor)
CC6 =	Carburo de cromo (recubrimiento de 6 mm de grosor)

Sellos del asiento

Proporcione el código de la opción como se indica a continuación:

M =	Metal
NBR =	Acrilonitrilo butadieno a 180 °F (82 °C)
CR =	Cloropreno a 180 °F (82 °C)
HNBR =	Nitrilo hidrogenado a 302 °F (150 °C)
FKM =	Fluorocaucho a 400 °F (204 °C)
EPDM =	Terpolímero de etileno, propileno y dieno a 250 °F (122 °C)
VGF =	Fluorocaucho de hidrocarburo fluorado a 400 °F (204 °C)

Nota: El factor limitativo en la selección de válvula radica en la temperatura mínima de la empaquetadura o el asiento.

Opciones

Proporcione el código de las opciones como se indica a continuación:

CRT =	Informe de la prueba física y química certificada
CMC =	Certificado de conformidad del material
SL37 =	Especificación personalizada
SNCR =	Especificación personalizada
DTR =	Norma Hidrostática certificada de DeZURIK e informe de la prueba de asiento
CRN =	Certificado de número de registro canadiense

En aplicación

B =	Bonete
DBB =	Diseño de doble bloqueo y purga

Accionadores de engranajes cónicos

Los accionadores de engranajes cónicos proporcionan la posibilidad de montaje vertical del volante. Su ventaja mecánica facilita y acelera el funcionamiento de la válvula grande. Los volantes presentan un tamaño para una fuerza de tracción de 80 lb (36 kg). Todos los accionadores presentan un tamaño acorde a la presión nominal total de la válvula. Consulte la sección Presiones nominales en la página de Selección de la válvula.

Accionadores de volante y engranajes cónicos

Clase 150

Tamaño de la válvula	Código de pedido	Código de pedido	Cantidad de giros	Diámetro del volante
	Yugo de acero al carbono (CS)	Yugo de acero inoxidable 304 (S1)		
3" 80 mm	MNB-HD12-CS	MNB-HD12-S1	60	12
4" 100 mm	MNB-HD12-CS	MNB-HD12-S1	75	12
6" 150 mm	MNB-HD12-CS	MNB-HD12-S1	106	12
8" 200 mm	MNB-HD12-CS	MNB-HD12-S1	139	12
10" 250 mm	MNB-HD12-CS	MNB-HD12-S1	173	12
12" 300 mm	MNB-HD12-CS	MNB-HD12-S1	162	12
14" 350 mm	MNB-HD16-CS	MNB-HD16-S1	177	16
16" 400 mm	MNB-HD16-CS	MNB-HD16-S1	201	16
18" 450 mm	MNB-HD24-CS	MNB-HD24-S1	225	24
20" 500 mm	MNB-HD24-CS	MNB-HD24-S1	249	24
22" 550 mm	MNB-HD24-CS	MNB-HD24-S1	*	24
24" 600 mm	MNB-HD24-CS	MNB-HD24-S1	198	24
26" 650 mm	MNB-HD24-CS	MNB-HD24-S1	430	24
28" 700 mm	MNB-HD24-CS	MNB-HD24-S1	462	24
30" 750 mm	MNB-HD24-CS	MNB-HD24-S1	494	24
32" 800 mm	MNB-HD24-CS	MNB-HD24-S1	524	24
36" 900 mm	MNB-HD24-CS	MNB-HD24-S1	443	24
42" 1100 mm	MNB-HD24-CS	MNB-HD24-S1	3078	24
48" 1200 mm	MNB-HD24-CS	MNB-HD24-S1	3510	24

Clase 300

Tamaño de la válvula	Código de pedido	Código de pedido	Cantidad de giros	Diámetro del volante
	Yugo de acero al carbono (CS)	Yugo de acero inoxidable 304 (S1)		
3" 80 mm	MNB-HD12-CS	MNB-HD12-S1	48	12
4" 100 mm	MNB-HD12-CS	MNB-HD12-S1	59	12
6" 150 mm	MNB-HD12-CS	MNB-HD12-S1	82	12
8" 200 mm	MNB-HD12-CS	MNB-HD12-S1	110	12
10" 250 mm	MNB-HD24-CS	MNB-HD24-S1	134	24
12" 300 mm	MNB-HD24-CS	MNB-HD24-S1	159	24
14" 350 mm	MNB-HD24-CS	MNB-HD24-S1	232	24
16" 400 mm	MNB-HD24-CS	MNB-HD24-S1	265	24
18" 450 mm	MNB-HD24-CS	MNB-HD24-S1	296	24
20" 500 mm	MNB-HD24-CS	MNB-HD24-S1	328	24
22" 550 mm	MNB-HD24-CS	MNB-HD24-S1	*	24
24" 600 mm	MNB-HD24-CS	MNB-HD24-S1	392	24
26" 650 mm	MNB-HD24-CS	MNB-HD24-S1	848	24
28" 700 mm	MNB-HD24-CS	MNB-HD24-S1	912	24
30" 750 mm	MNB-HD24-CS	MNB-HD24-S1	732	24
32" 800 mm	MNB-HD24-CS	MNB-HD24-S1	792	24
36" 900 mm	MNB-HD24-CS	MNB-HD24-S1	888	24
42" 1100 mm	MNB-HD24-CS	MNB-HD24-S1	Aprox.	Aprox.
48" 1200 mm	MNB-HD24-CS	MNB-HD24-S1	Aprox.	Aprox.

Nota:

Para un montaje alternativo de los accionadores de engranajes cónicos, agregue -90, -180 o -270 luego del código del accionador y como segunda línea de información en el pedido.

* = Contactar a DeZURIK

Accionadores de cilindro

Cilindros hidráulicos de doble acción para servicios de encendido/apagado dimensionados para 1500 psig (10 350 kPa) con un factor de seguridad de 2:1 y capacidad de presión máxima sin golpe. Todos los accionadores presentan un tamaño acorde a la presión nominal total de la válvula. Consulte la sección Presiones nominales en la página de Selección de la válvula.

Clase 150

Tamaño de la válvula	Código de pedido		Diámetro del cilindro hidráulico	Área		Volumen de barrido	
	Acero al carbono (CS) Yugo	Yugo de acero inoxidable 304 (S1)		in ²	cm ²	in ³	cm ³
				Abierto	Cerrado	Abierto	Cerrado
3" 80 mm	CY-HC2-CS	CY-HC2-S1	2" 50 mm	2.36 15.23	3.14 20.26	9 147	13 213
4" 100 mm	CY-HC2-CS	CY-HC2-S1	2" 50 mm	2.36 15.23	3.14 20.26	12 197	16 262
6" 150 mm	CY-HC2-CS	CY-HC2-S1	2" 50 mm	2.36 15.23	3.14 20.26	16 262	22 361
8" 200 mm	CY-HC2.5-CS	CY-HC2.5-S1	2.5" 65 mm	4.12 26.58	4.91 31.68	37 606	44 721
10" 250 mm	CY-HC2.5-CS	CY-HC2.5-S1	2.5" 65 mm	4.12 26.58	4.91 31.68	45 737	54 885
12" 300 mm	CY-HC3.25-CS	CY-HC3.25-S1	3.25" 80 mm	6.81 43.94	8.30 53.55	89 1458	108 1770
14" 350 mm	CY-HC3.25-CS	CY-HC3.25-S1	3.25" 80 mm	6.81 43.94	8.30 53.55	102 1671	124 2032
16" 400 mm	CY-HC4-CS	CY-HC4-S1	4" 100 mm	10.16 65.55	12.57 81.10	173 2835	214 3507
18" 450 mm	CY-HC4-CS	CY-HC4-S1	4" 100 mm	10.16 65.55	12.57 81.10	193 3163	239 3916
20" 500 mm	CY-HC4-CS	CY-HC4-S1	4" 100 mm	10.16 65.55	12.57 81.10	213 3490	264 4326
22" 550 mm	CY-HC4-CS	CY-HC4-S1	4" 100 mm	10.16 65.55	12.57 81.10	233 3818	289 4736
24" 600 mm	CY-HC4-CS	CY-HC4-S1	4" 100 mm	10.16 65.55	12.57 81.10	254 4162	314 5146
26" 650 mm	CY-HC5-CS	CY-HC5-S1	5" 125 mm	16.49 106.39	19.63 126.64	445 7292	530 8685
28" 700 mm	CY-HC5-CS	CY-HC5-S1	5" 125 mm	16.49 106.39	19.63 126.64	478 7833	569 9324
30" 750 mm	CY-HC5-CS	CY-HC5-S1	5" 125 mm	16.49 106.39	19.63 126.64	511 8374	609 9980
32" 800 mm	CY-HC5-CS	CY-HC5-S1	5" 125 mm	16.49 106.39	19.63 126.64	544 8915	648 10619
36" 900 mm	CY-HC6-CS	CY-HC6-S1	6" 150 mm	23.37 150.77	28.27 182.39	865 14175	1046 17141
42" 1100 mm	CY-HC10-CS	CY-HC10-S1	10" 250 mm	62.64 404.13	78.54 506.71	2694 44147	3377 55339
48" 1200 mm	CY-HC10-CS	CY-HC10-S1	10" 250 mm	62.64 404.13	78.65 507.42	3069 50292	3848 63057
54" 1400 mm	Contactar a DeZURIK						
60" 1500 mm							

Accionadores de cilindro

Clase 300

Tamaño de la válvula	Código de pedido		Diámetro del cilindro hidráulico	Área		Volumen de barrido	
	Acero al carbono (CS) Yugo	Yugo de acero inoxidable 304 (S1)		in ² cm ²		in ³ cm ³	
				Abierto	Cerrado	Abierto	Cerrado
3" 80 mm	CY-HC2-CS	CY-HC2-S1	2" 50 mm	2.36 15.23	3.14 20.26	9 147	13 213
4" 100 mm	CY-HC2.5-CS	CY-HC2.5-S1	2.5" 65 mm	4.12 26.58	4.91 31.68	21 344	25 410
6" 150 mm	CY-HC2.5-CS	CY-HC2.5-S1	2.5" 65 mm	4.12 26.58	4.91 31.68	29 475	34 557
8" 200 mm	CY-HC3.25-CS	CY-HC3.25-S1	3.25" 80 mm	6.81 43.94	8.30 53.55	48 787	58 950
10" 250 mm	CY-HC4-CS	CY-HC4-S1	4" 100 mm	10.16 65.55	12.57 81.10	112 1835	138 2261
12" 300 mm	CY-HC4-CS	CY-HC4-S1	4" 100 mm	10.16 65.55	12.57 81.10	132 2163	163 2671
14" 350 mm	CY-HC5-CS	CY-HC5-S1	5" 125 mm	16.49 106.39	19.63 126.64	247 4048	295 4834
16" 400 mm	CY-HC5-CS	CY-HC5-S1	5" 125 mm	16.49 106.39	19.63 126.64	280 4588	334 5473
18" 450 mm	CY-HC6-CS	CY-HC6-S1	6" 150 mm	23.37 150.77	28.27 182.39	444 7276	537 8800
20" 500 mm	CY-HC6-CS	CY-HC6-S1	6" 150 mm	23.37 150.77	28.27 182.39	491 8046	594 9734
22" 550 mm	CY-HC6-CS	CY-HC6-S1	6" 150 mm	23.37 150.77	28.27 182.39	538 8816	651 10668
24" 600 mm	CY-HC6-CS	CY-HC6-S1	6" 150 mm	23.37 150.77	28.27 182.39	584 9586	707 11602
26" 650 mm	CY-HC7-CS	CY-HC7-S1	7" 180 mm	31.42 202.71	38.48 248.26	848 13896	1039 17026
28" 700 mm	CY-HC7-CS	CY-HC7-S1	7" 180 mm	31.42 202.71	38.48 248.26	911 14929	1116 18288
30" 750 mm	CY-HC7-CS	CY-HC7-S1	7" 180 mm	31.42 202.71	38.48 248.26	974 15961	1193 19550
32" 800 mm	CY-HC8-CS	CY-HC8-S1	8" 200 mm	40.64 262.19	50.27 324.32	1425 23351	1659 27186
36" 900 mm	CY-HC8-CS	CY-HC8-S1	8" 200 mm	40.64 262.19	50.27 324.32	1504 24646	1860 30480
42" 1100 mm	CY-HC10-CS	CY-HC10-S1	10" 250 mm	62.64 404.13	78.54 506.71	2694 44147	3377 55339
48" 1200 mm	CY-HC10-CS	CY-HC10-S1	10" 250 mm	62.64 404.13	78.65 507.42	3069 50292	3848 63057
54" 1400 mm	Contactar a DeZURIK						
60" 1500 mm							

Dispositivo de bloqueo

El dispositivo de bloqueo KSV está diseñado para mantener toda la fuerza del accionador, además de un factor de seguridad. Disponible en volante de engranaje cónico y válvulas de accionamiento por cilindro. Para realizar su pedido, agregue una coma y el código de orden "LK" después del código del accionador.

Ejemplo de un pedido:

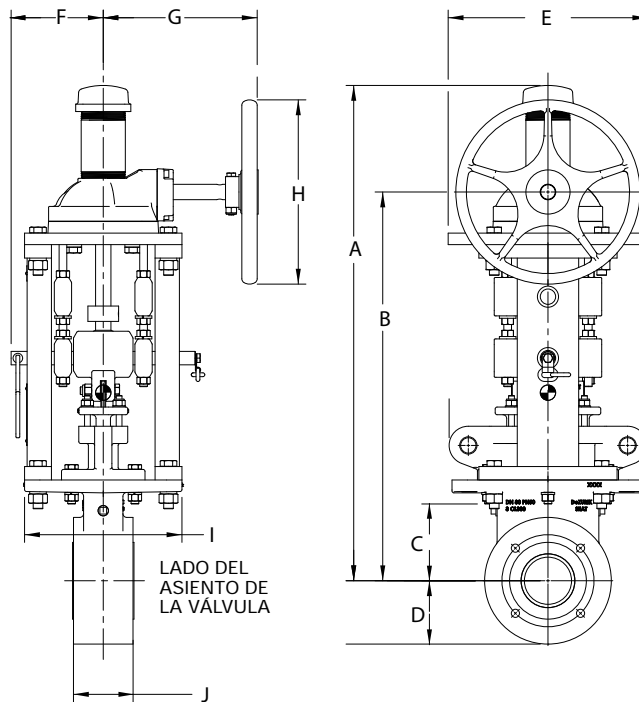
KSV,6,F1,CS,GLCW,CSHC-CS-TW13,CR*MNB-HD12-CS,LK

Dimensiones

Accionadores de engranajes cónicos

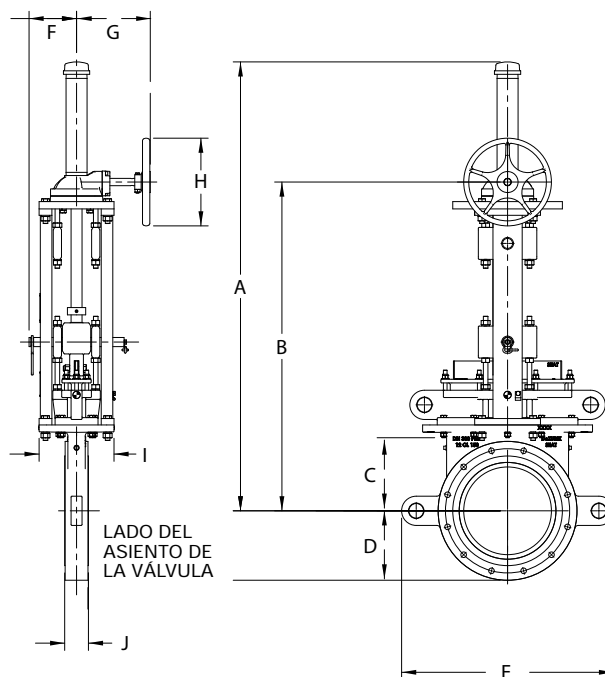
Válvulas de clase 150, de 3-10" (80-250 mm)

Tamaño de la válvula	A	B	C	D	E	F	G	H	I	J
3" 80 mm	32.26 819	25.32 643	5.00 127	4.13 105	13.00 330	6.00 152	10.03 255	12.00 305	10.25 260	4.00 102
4" 100 mm	33.49 851	26.80 681	5.50 140	5.00 127	13.00 330	6.00 152	10.03 255	12.00 305	10.25 260	4.13 105
6" 150 mm	38.31 973	29.49 749	5.94 151	5.50 140	13.00 330	6.00 152	10.03 255	12.00 305	10.25 260	2.50 64
8" 200 mm	45.18 1148	32.74 832	7.00 178	6.75 171	13.00 330	6.00 152	10.03 255	12.00 305	10.25 260	2.88 73
10" 250 mm	52.40 1331	37.96 964	8.31 211	8.00 203	13.00 330	6.50 165	10.03 255	12.00 305	10.25 260	3.13 80



Válvulas de clase 150, de 12" y más grandes (300 mm y más grandes)

Tamaño de la válvula	A	B	C	D	E	F	G	H	I	J
12" 300 mm	60.43 1535	44.99 1143	10.00 254	9.50 241	29.00 737	6.50 165	10.09 256	12.00 305	10.25 260	3.25 83
14" 350 mm	64.33 1634	48.30 1227	11.13 283	10.50 267	31.00 787	8.92 227	10.34 263	16.00 406	12.25 311	3.63 92
16" 400 mm	73.49 1867	53.05 1347	12.88 327	11.75 298	33.50 851	8.97 228	10.34 263	16.00 406	13.75 349	3.75 95
18" 450 mm	78.49 1994	58.05 1474	14.28 363	12.50 318	35.00 889	8.25 210	18.34 466	24.00 610	14.25 362	4.13 105
20" 500 mm	84.12 2137	61.68 1567	16.50 419	13.75 349	37.50 953	8.00 203	18.34 466	24.00 610	14.25 362	4.50 114
22" 550 mm	Contactar a DeZURIK									
24" 600 mm	96.82 2459	71.60 1819	19.00 483	16.00 406	42.00 1067	8.86 225	20.98 533	24.00 610	14.63 372	5.00 127
26" 650 mm	104.90 2664	77.18 1960	20.88 530	17.13 435	44.25 1124	9.38 238	21.16 537	24.00 610	16.50 419	6.75 171
28" 700 mm	118.81 3018	81.87 2079	23.75 603	18.25 464	46.50 1181	10.55 268	21.16 537	24.00 610	17.00 432	7.13 181
30" 750 mm	120.88 3070	83.93 2132	23.13 588	19.38 492	48.75 1238	9.94 252	21.16 537	24.00 610	19.00 483	7.38 187
32" 800 mm	124.45 3161	87.49 2222	22.86 581	20.88 530	51.75 1314	10.00 254	21.16 537	24.00 610	18.00 457	8.13 207
36" 900 mm	136.20 3459	98.18 2494	24.52 623	23.00 584	61.00 1549	10.00 254	21.16 537	24.00 610	18.00 457	8.88 226
42" 1100 mm	160.74 4083	118.79 3017	34.25 870	26.75 679	68.50 1740	14.00 356	27.66 703	24.00 610	28.00 711	9.75 248
48" 1200 mm	177.99 4521	130.04 3303	40.00 1016	30.00 762	75.00 1905	14.00 356	27.66 703	24.00 610	28.00 711	11.50 292

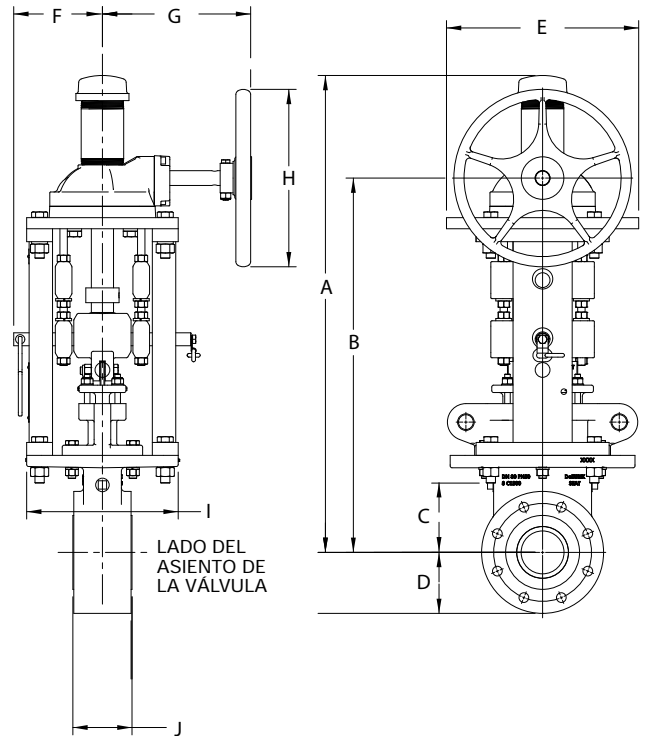


Dimensiones

Accionadores de engranajes cónicos

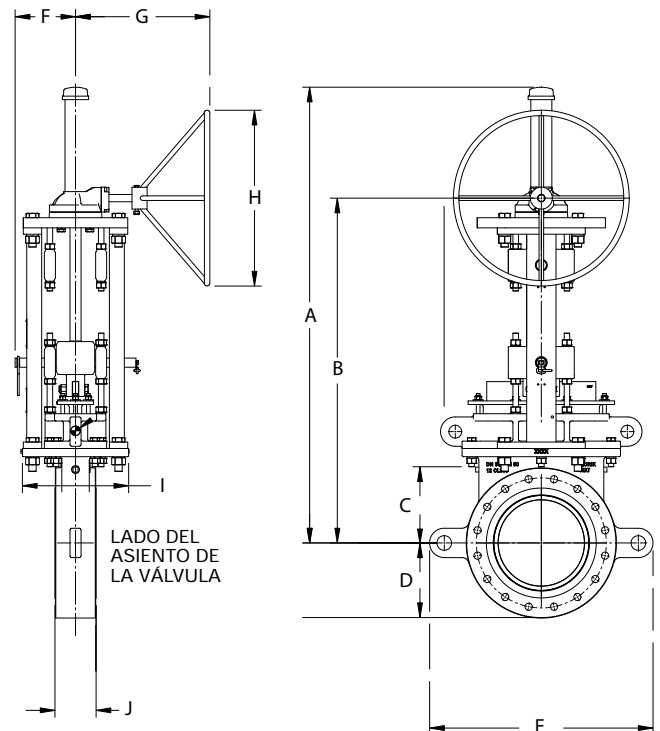
Válvulas de clase 300, de 3-6" (80-150 mm)

Tamaño de la válvula	A	B	C	D	E	F	G	H	I	J
3" 80 mm	32.26 819	25.32 643	4.69 119	4.13 105	13.00 330	6.00 152	10.03 255	12.00 305	10.25 260	4.00 102
4" 100 mm	33.49 851	26.80 681	5.50 140	5.00 127	13.00 330	6.00 152	10.03 255	12.00 305	10.25 260	4.13 105
6" 150 mm	39.09 993	30.28 769	7.00 178	6.25 159	13.00 330	6.00 152	10.03 255	12.00 305	10.25 260	4.13 105



Válvulas de clase 300, de 8" y más grandes (200 mm y más grandes)

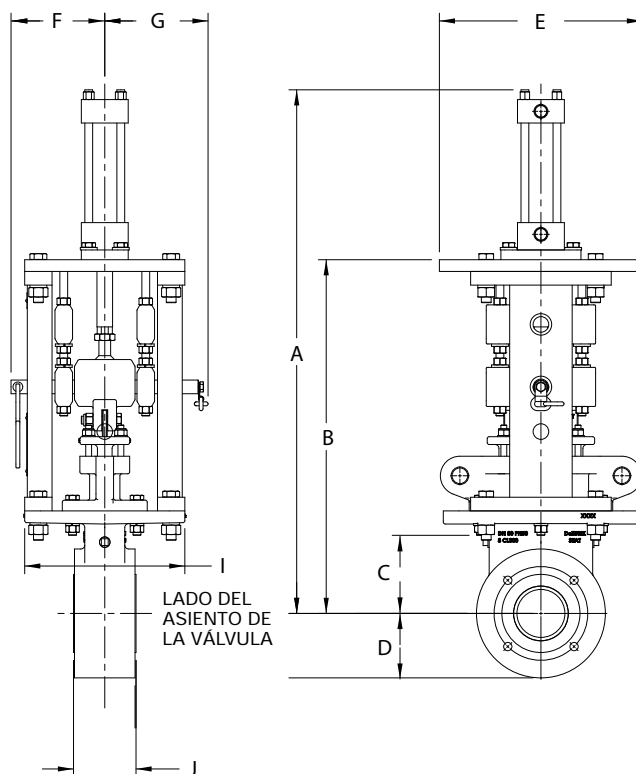
Tamaño de la válvula	A	B	C	D	E	F	G	H	I	J
8" 200 mm	51.70 1313	37.30 947	8.25 210	7.50 191	24.00 610	6.50 165	10.03 255	12.00 305	10.50 267	4.63 118
10" 250 mm	54.49 1384	41.43 1052	9.25 235	8.75 222	27.50 699	6.50 165	18.34 466	24.00 610	11.75 298	5.38 137
12" 300 mm	62.22 1580	47.08 1196	10.40 264	10.19 259	30.50 775	8.25 210	18.34 466	24.00 610	14.50 368	5.63 143
14" 350 mm	66.51 1689	51.30 1303	11.81 300	11.50 292	33.00 838	9.00 229	21.16 537	24.00 610	16.38 416	6.25 159
16" 400 mm	74.01 1880	54.56 1386	13.75 349	12.75 324	35.50 902	9.57 243	21.16 537	24.00 610	16.38 416	6.63 168
18" 450 mm	80.95 2056	59.99 1524	14.63 372	14.00 356	38.00 965	9.00 229	21.16 537	24.00 610	16.13 410	7.00 178
20" 500 mm	84.95 2158	63.99 1625	16.63 422	15.25 387	40.50 1029	9.00 229	21.16 537	24.00 610	16.13 410	7.44 189
22" 550 mm	Contactar a DeZURIK									
24" 600 mm	97.13 2467	72.18 1833	17.66 449	18.00 457	46.00 1168	9.00 229	21.16 537	24.00 610	16.13 410	8.50 216
26" 650 mm	107.26 2724	82.41 2093	20.13 511	19.13 486	48.25 1226	10.50 267	25.55 649	24.00 610	19.00 483	8.50 216
28" 700 mm	112.38 2854	85.53 2172	21.25 540	20.38 518	48.88 1242	10.50 267	25.55 649	24.00 610	19.00 483	10.00 254
30" 750 mm	124.01 3150	89.66 2277	22.88 581	21.50 546	53.00 1346	10.50 267	25.55 649	24.00 610	19.00 483	10.50 267
32" 800 mm	129.13 3280	94.78 2407	24.50 622	22.63 575	60.25 1530	12.61 320	25.55 649	24.00 610	22.50 572	11.50 292
36" 900 mm	138.07 3507	102.66 2608	27.13 689	25.00 635	65.50 1664	12.61 320	25.55 649	24.00 610	22.50 572	12.00 305
42-48" 1100-1200mm	Contactar a DeZURIK									



Dimensiones

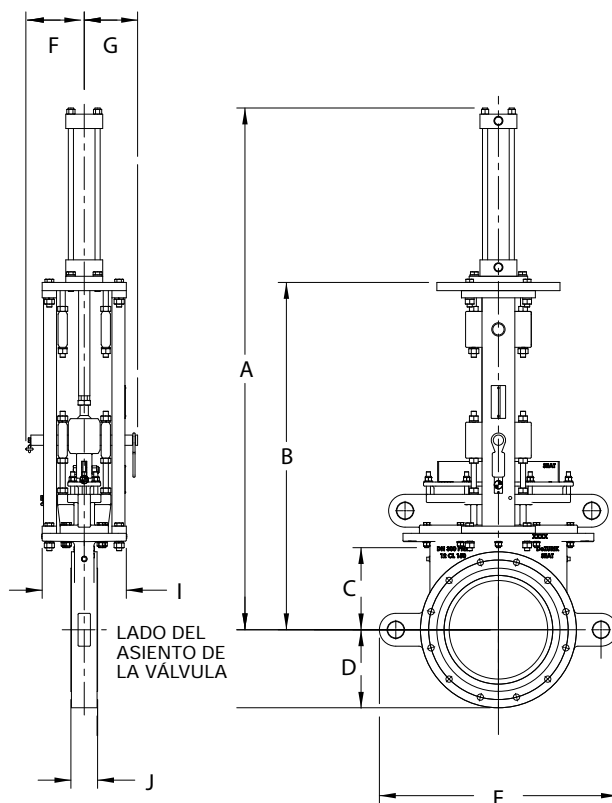
Accionadores de cilindro hidráulico Válvulas de clase 150, de 3-10" (80-250 mm)

Tamaño de la válvula	A	B	C	D	E	F	G	I	J
3" 80 mm	33.52 851	22.64 575	5.00 127	4.13 105	13.00 330	6.00 152	6.61 168	10.25 260	4.00 102
4" 100 mm	36.00 914	24.13 613	5.50 140	5.00 127	13.00 330	6.00 152	6.57 167	10.25 260	4.13 105
6" 150 mm	41.07 1043	26.81 681	5.94 151	5.50 140	13.00 330	6.00 152	6.57 167	10.25 260	2.50 64
8" 200 mm	46.06 1170	30.06 764	7.00 178	6.75 171	13.00 330	6.00 152	6.57 167	10.25 260	2.88 73
10" 250 mm	53.53 1360	35.28 896	8.31 211	8.00 203	13.00 330	6.50 165	7.07 180	10.25 260	3.13 80



Válvulas de clase 150, de 12" y más grandes (300 mm y más grandes)

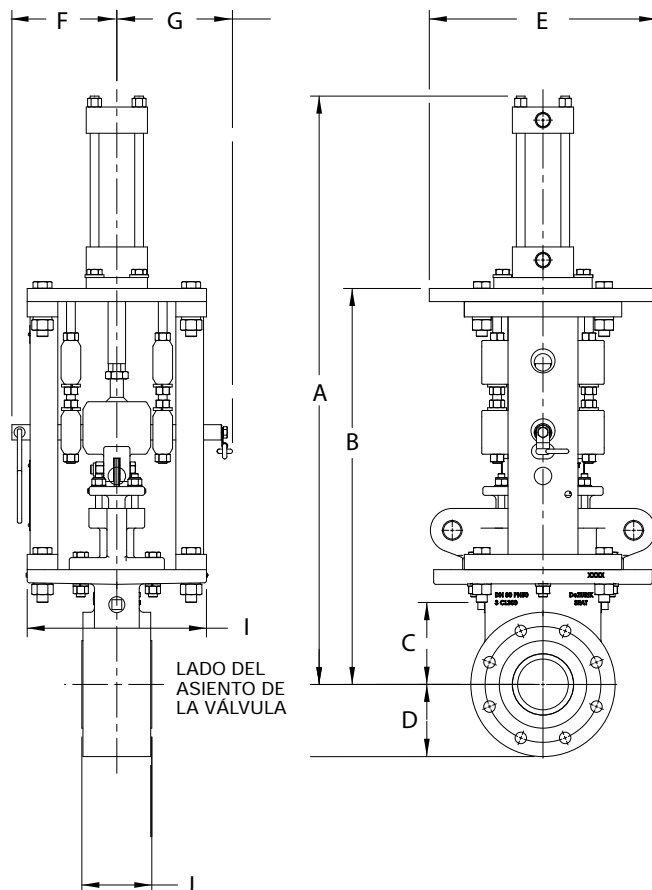
Tamaño de la válvula	A	B	C	D	E	F	G	I	J
12" 300 mm	63.56 1614	42.31 1075	10.00 254	9.50 241	29.00 737	7.07 180	6.50 165	10.25 260	3.25 83
14" 350 mm	68.13 1731	45.63 1159	11.50 292	10.50 267	31.00 787	7.97 202	8.25 210	12.25 311	3.63 92
16" 400 mm	75.37 1914	50.38 1280	13.50 343	11.75 298	33.50 851	8.82 224	8.25 210	13.75 349	3.75 95
18" 450 mm	82.25 2089	55.38 1407	14.88 378	12.50 318	35.00 889	8.01 203	8.56 217	14.25 362	4.13 105
20" 500 mm	87.88 2232	59.00 1499	16.50 419	13.75 349	37.50 953	8.00 203	8.57 218	14.25 362	4.50 114
22" 550 mm	Contactar a DeZURIK								
24" 600 mm	100.88 2562	68.00 1727	19.38 492	16.00 406	42.00 1067	8.25 210	8.86 225	14.63 372	5.00 127
26" 650 mm	109.19 2773	73.31 1862	20.88 530	17.13 435	44.25 1124	9.38 238	9.67 246	16.50 419	6.75 171
28" 700 mm	115.75 2940	78.00 1981	23.50 597	18.25 464	46.50 1181	10.55 268	9.94 252	17.00 432	7.13 181
30" 750 mm	119.82 3043	80.06 2034	23.13 588	19.38 492	48.75 1238	9.94 252	10.55 268	19.00 483	7.38 187
32" 800 mm	125.25 3181	83.63 2124	24.65 626	20.88 530	51.75 1314	10.00 254	10.61 269	18.00 457	8.13 207
36" 900 mm	141.56 3596	94.31 2395	28.63 727	23.00 584	61.00 1549	10.00 254	10.61 269	18.00 457	8.88 226
42" 1100 mm	170.19 4323	111.38 2829	34.25 870	26.75 679	68.50 1740	14.00 356	14.00 356	28.00 711	9.75 248
48" 1200 mm	187.44 4761	122.63 3115	40.00 1016	30.00 762	75.00 1905	14.00 356	14.00 356	28.00 711	11.50 292



Dimensiones

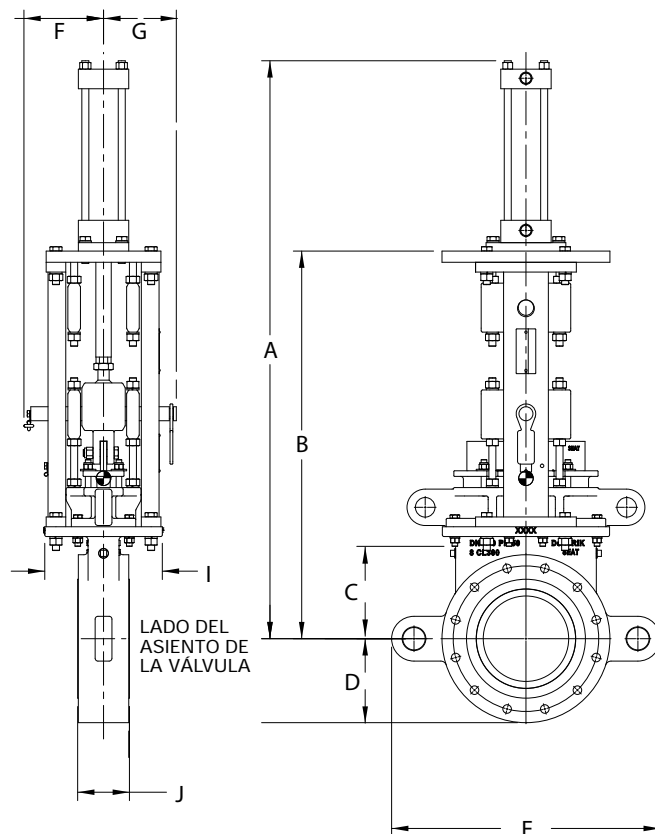
Accionadores de cilindro hidráulico Válvulas de clase 300, de 3-6" (80-150 mm)

Tamaño de la válvula	A	B	C	D	E	F	G	I	J
3" 80 mm	33.64 854	22.64 575	4.69 119	4.13 105	13.00 330	6.00 152	6.61 168	10.25 260	4.00 102
4" 100 mm	35.88 911	24.13 613	5.50 140	5.00 127	13.00 330	6.00 152	6.57 167	10.25 260	4.13 105
6" 150 mm	41.35 1050	27.60 701	7.00 178	6.25 159	13.00 330	6.00 152	6.61 168	10.25 260	4.13 105



Válvulas de clase 300, de 8" y más grandes (200 mm y más grandes)

Tamaño de la válvula	A	B	C	D	E	F	G	I	J
8" 200 mm	51.63 1311	34.63 880	8.25 210	7.50 191	24.00 610	7.11 181	6.50 165	10.50 267	4.63 118
10" 250 mm	58.13 1477	38.75 984	9.25 235	8.75 222	26.50 673	6.50 165	7.07 180	11.75 298	5.38 137
12" 300 mm	65.78 1671	44.40 1128	10.40 264	10.25 260	30.50 775	8.72 221	8.38 213	14.50 368	5.63 143
14" 350 mm	70.94 1802	47.44 1205	12.25 311	11.50 292	33.00 838	9.00 229	9.59 244	16.38 416	6.25 159
16" 400 mm	76.20 1935	50.69 1288	13.75 349	12.75 324	35.50 902	9.00 229	9.57 243	16.38 416	6.63 168
18" 450 mm	85.38 2169	56.13 1426	14.63 372	14.00 356	38.00 965	9.00 229	8.72 221	16.13 410	7.00 178
20" 500 mm	90.88 2308	60.13 1527	16.63 422	15.25 387	40.50 1029	9.00 229	9.60 244	16.13 410	7.44 189
22" 550 mm	Contactar a DeZURIK								
24" 600 mm	103.06 2618	68.31 1735	19.00 483	18.00 457	46.00 1168	9.00 229	9.60 244	16.13 410	8.50 216
26" 650 mm	113.94 2894	75.94 1929	20.13 511	19.13 486	48.25 1226	10.50 267	11.07 281	19.00 483	8.50 216
28" 700 mm	119.06 3024	79.06 2008	21.25 540	20.38 518	50.75 1289	10.50 267	11.07 281	19.00 483	10.00 254
30" 750 mm	125.19 3180	83.19 2113	22.58 574	21.50 546	53.00 1346	10.50 267	11.11 282	19.00 483	10.50 267
32" 800 mm	134.06 3405	88.31 2243	24.50 622	22.63 575	60.25 1530	12.03 306	12.58 320	22.50 572	11.50 292
36" 900 mm	145.94 3707	96.19 2443	27.13 689	25.00 635	65.50 1664	12.61 320	12.00 305	22.50 572	12.00 305
42-48" 1100-1200mm	Contactar a DeZURIK								



Ventas y servicio de mantenimiento

Para obtener información sobre nuestros locales en todo el mundo, aprobaciones, certificaciones y representantes locales, póngase en contacto mediante:
Sitio web: www.dezurik.com Correo electrónico: info@dezurik.com



250 Riverside Ave. N. Sartell, Minnesota 56377 • Teléfono: 320-259-2000 • Fax: 320-259-2227

DeZURIK, Inc. se reserva el derecho de incluir nuestras modificaciones más recientes en materiales y diseños sin previo aviso u obligación. Las características del diseño, los materiales de construcción y los datos dimensionales, como se describen en este boletín, cumplen únicamente una función informativa y no debería confiarse en ellos, salvo confirmación por escrito por parte de DeZURIK, Inc. Los planos certificados están disponibles bajo pedido.