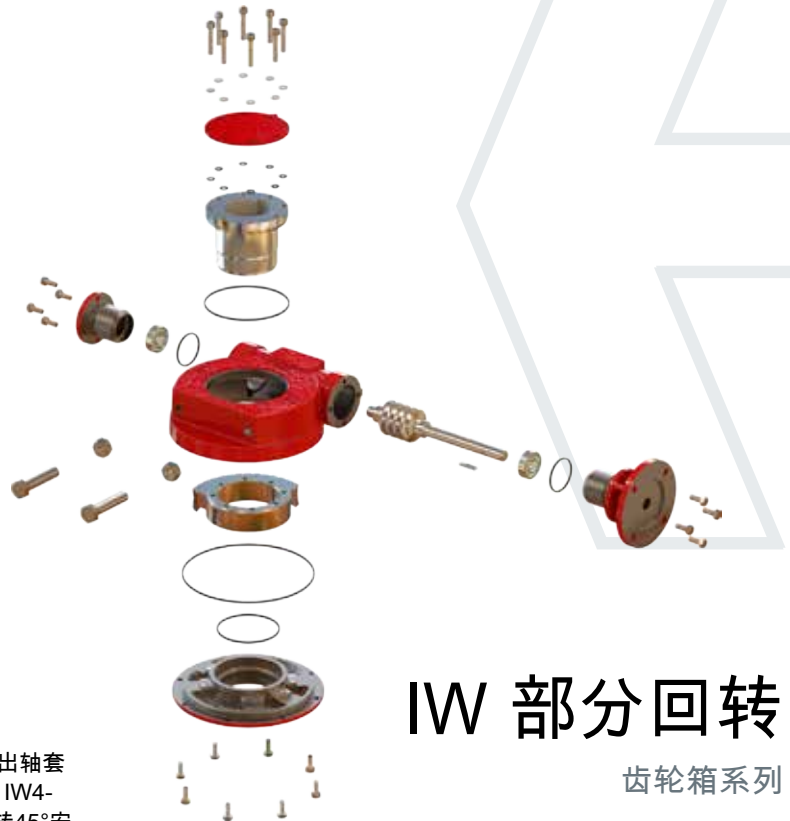


rotork® Gears



IW 部分回转齿轮箱系列

IW系列齿轮箱，以客户为中心设计，可拆卸钢质输出轴套便于轴孔和键槽的加工。IW3轴套可旋转90°安装，IW4-IW11 输出轴套可旋转45°安装，IW3-IW5 底座可旋转45°安装，IW6-IW12底座可旋转22.5°安装。借此，产品可法兰螺纹孔偏离中心线或正对中心线安装于阀门上而无需另外加工。

产品工作温度范围为-40°C至+120°C，客户可订购工作在其它温度范围的齿轮箱产品。标准输入法兰（针对执行器）和输出法兰根据 ISO 5211标准设计，也可按客户要求定制美标或德标法兰。

产品应用

IW部分回转齿轮箱可手动操作，也可与电动执行器配合使用，适用于球阀、旋塞阀和蝶阀，同时，也用于电厂风门和过程挡板。

产品特点

- 全封闭齿轮传动装置
- 箱体密封，以润滑脂填充，以延长使用寿命。
- 以不同的辅助减速器实现不同的速比。
- 角接触球轴承支承的蜗杆
- 可拆卸输出轴套
- 可调整底座
- 可调整机械限位，0°和90°位置(±5°可调)

工作环境说明

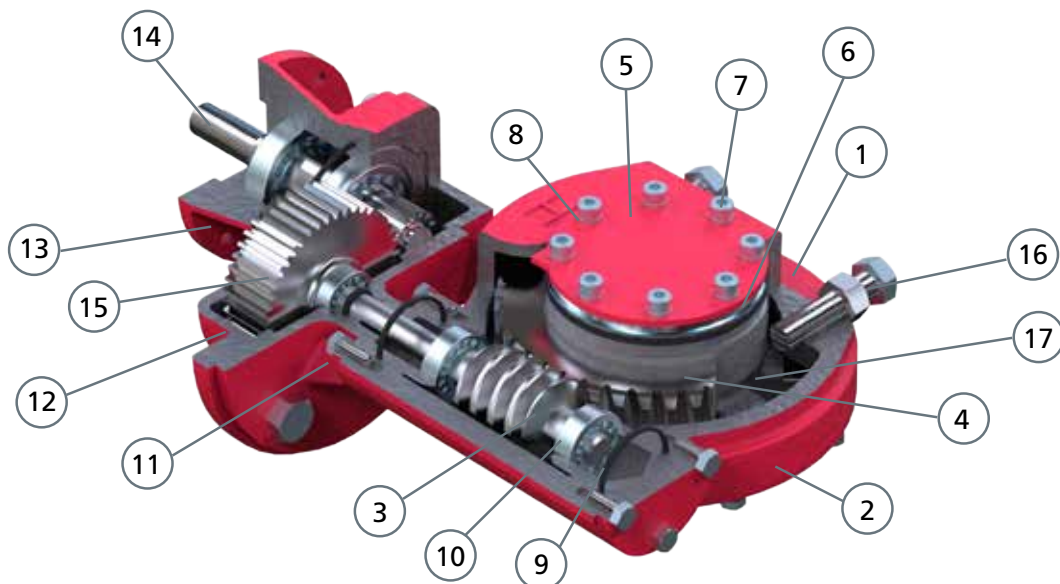
- IP67标准外壳防护，适用于标准为最大深度1米持续30分钟不渗漏的水下环境
- 环境温度: -40 °C至+120 °C (-40 °F 至+250 °F)

IW 部分回转

齿轮箱系列

Options

- 球墨铸铁
- IP68
- AWWA, ATEX 防爆, 核工业应用
- 各种极端环境
- 高温应用 -20 °C至+150 °C (-4 °F 至+302 °F)
- 超高温应用 -20 °C至+200 °C (-4 °F 至+392 °F)
- 低温应用 -60 °C至+120 °C (-76 °F 至+250 °F)
- 可锁手轮
- 限位开关
- 摇臂
- 移动螺母
- 调节型和多回转型齿轮箱
- 电动型输入法兰
- 柔性延长轴
- 用于应急消防，如 ISO10497
- 联锁安全系统
- IP68标准外壳防护，适用于标准为最大深度15米持续72小时不渗漏的水下环境
- CS型齿轮箱，适用于标准为最大深度15米持续工作不渗漏的水下环境

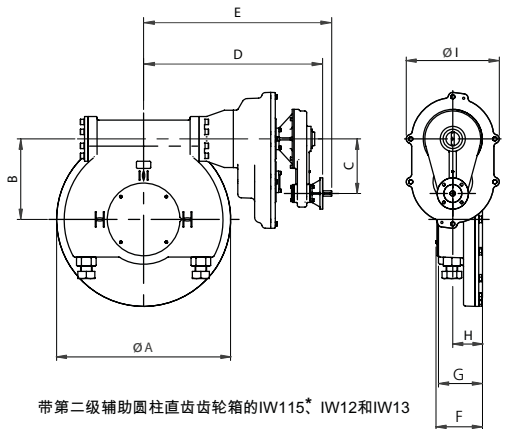
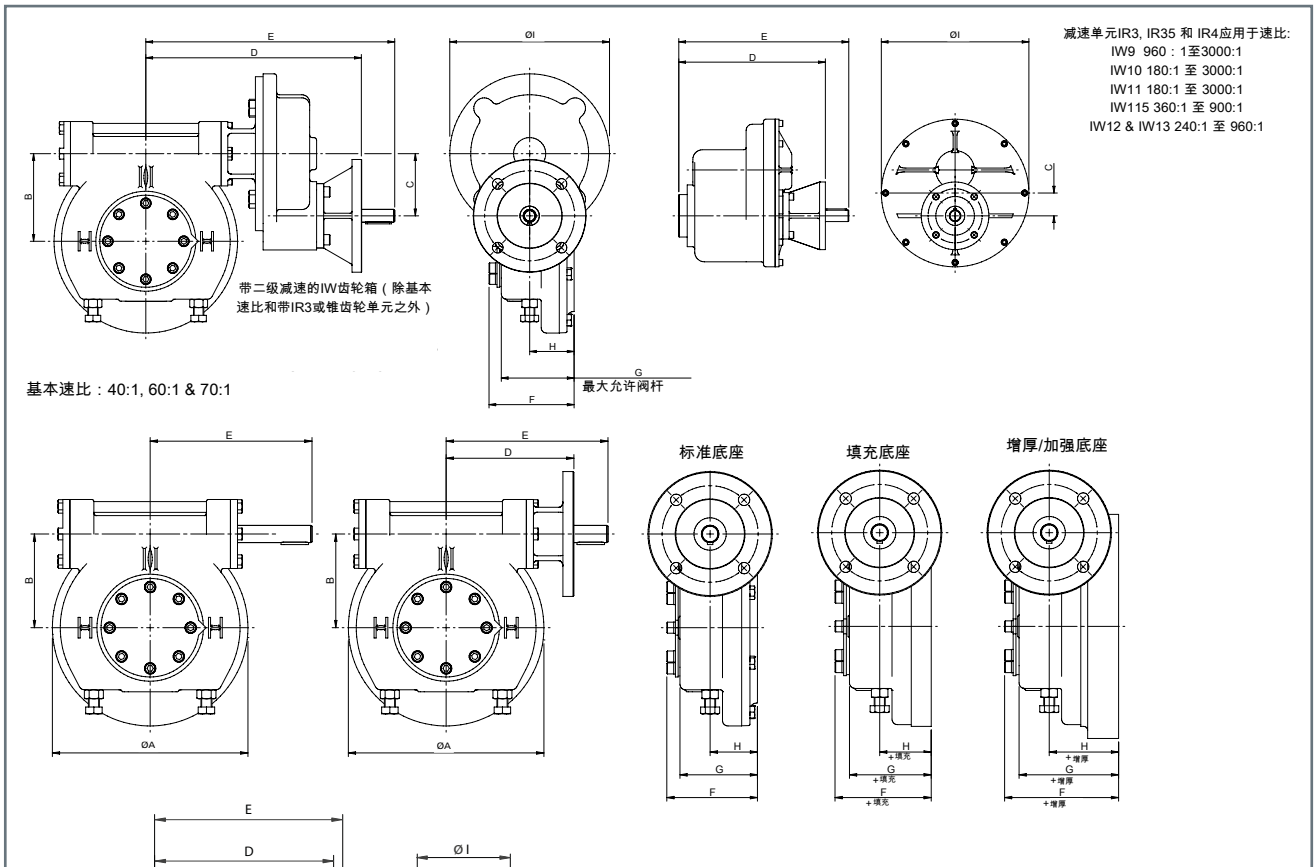


RotorkIW系列的四分之一回转齿轮箱的材料说明

序号	名称	材质	英标	美标	德标
1	箱体	球铁	BS1563 EN-GJS-450-10 BS1563 EN-GJS-400-15	ASTM A536 65-45-12	GGG40
2	底座	灰铸铁 球铁	BS1561 EN-GJL-250 BS1563 EN-GJS-400-15	ASTM A48 35B/40B ASTM A536 65-45-12	GG25 GGG40
3	蜗杆	钢	BS970 045M10 or 605M36T	AISI/SAE 1010 or 4340	C 10 or 42 MnMo 7
4	蜗轮	球铁	BS1563 EN-GJS-700-2	ASTM A536 100-70-03	GGG70
5	位置指示器	碳钢加保护层	BS970 070M20	AISI/SAE 1023	C 22
6	输出轴套	钢	BS970 070M20 or BS970 080M40 or BS970 070M55	AISI/SAE 1023 or AISI/SAE 1040 or AISI/SAE 1055	C 22 C 40 C 55
7	驱动螺钉	碳钢	BS4168		
7a	驱动螺钉 密封	丁腈橡胶			
8	锁紧垫片	碳钢加保护层			
9	密封	丁腈橡胶			
10	轴承	角接触轴承			
11	转接法兰	灰铸铁	BS1561 EN-GJL-250	ASTM A48 35B/40B	GG25
12	二级减速器箱体	灰铸铁	BS1561 EN-GJL-250	ASTM A48 35B/40B	GG25
13	输入法兰	灰铸铁 球铁	BS1561 EN-GJL-250 BS1563 EN-GJS-400-15	ASTM A48 35B/40B ASTM A536 60-40-18	GG25 GGG40
14	输入轴	钢	BS970 605M36T	AISI/SAE 4340	42 MnMo 7
15	圆柱直齿轮	钢	BS970 817M40T	AISI/SAE 4340	40 NiCrMo 8 - 4
16	紧固件	碳钢加保护层	BS3692		
17	油脂	Renolit CLX2			

注：罗托克致力于不断改进产品工艺，上述数据如有更改，恕不事先通知

IW 部分回转



* IW115不能在位置A向东安装或不能在位置B向西安装

型号	速比	输入轴轴径 (mm)					
		手动	F10	F14	F16	F25	F30
IW3	40 TO 70	15	15*				
IW4	40 TO 70	17	17*				
IW4	80 TO 420	20	20	20			
IW5, IW52	40 TO 70	25	20	25			
IW5, IW52	80 TO 420	20	20	20			
IW6, IW62	70	30	20	30	30		
IW6, IW62	140 TO 420	20	20	20			
IW63	70	30	20	30	30		
IW63	140 TO 420	-	20	20			
IW7, IW72	60	30	20	30	30	30	
IW7, IW72	120 TO 720	50	20	30			
IW8, IW82	60	40	-	-	40	40	
IW8, IW82	120 TO 720	50	20	30	40	50	
IW9	60	-	-	-	40	50	
IW9	180 TO 3000	50	20	30	40	50	
IW10	60	-	-	-	-	50	50
IW10	180 TO 3000	50	20	30	40	50	
IW11, IW115	60	-	-	-	-	50	50
IW11	180 TO 3000	50	20	30	40	50	
IW115	360 TO 900	50	-	30	40	50	
IW12, IW13	60	-	-	-	-	75	75
IW12, IW13	240 TO 960	-	-	30	40	50	
带第二级辅助圆柱直齿齿轮箱的IW115、IW12和IW13							
IW115	1190 TO 5390	30	20	30	30		
IW12, IW13	1290, 1210 TO 5760	30	20	30	30		
* 可根据需求提供20mm输入轴				轴径误差 -0.05 (-0.002)			

IW 部分回转

尺寸与重量

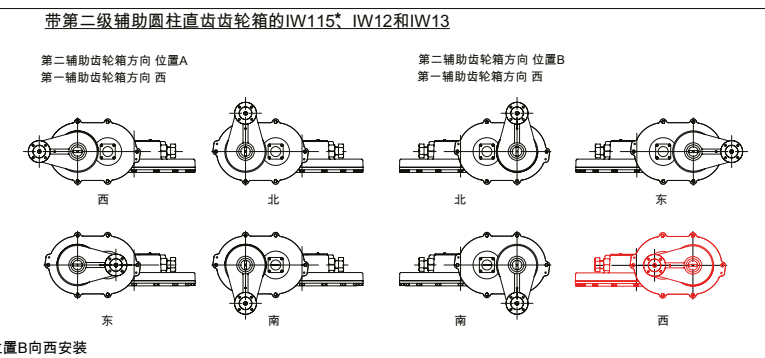
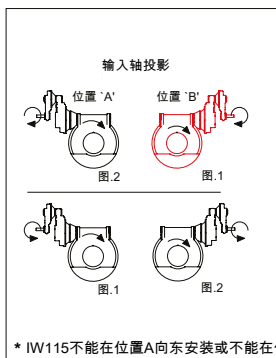
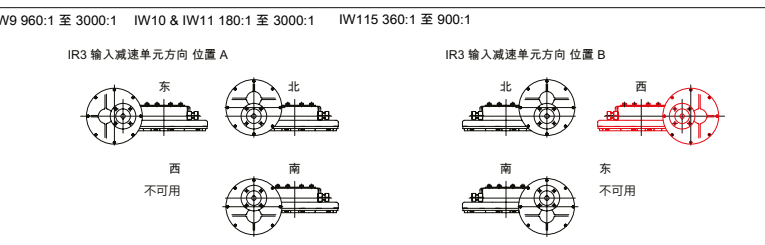
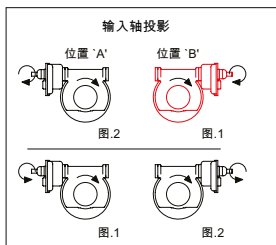
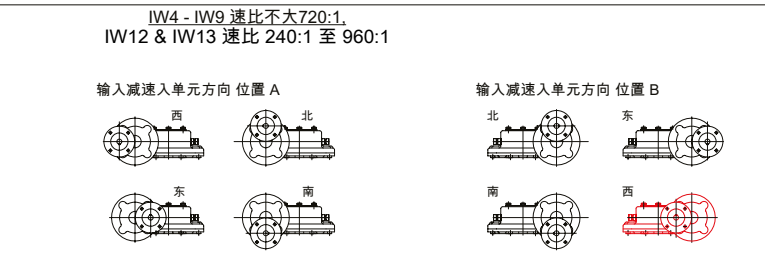
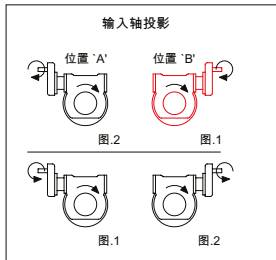
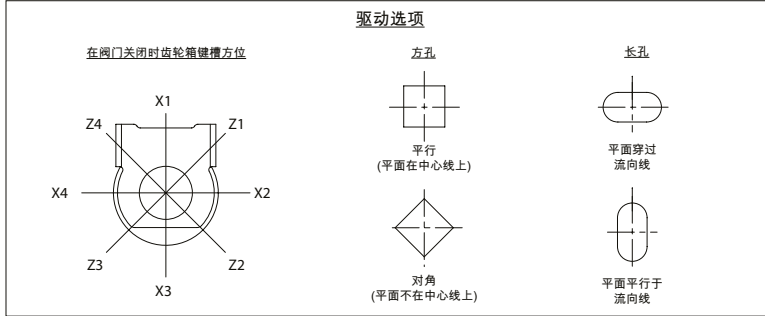
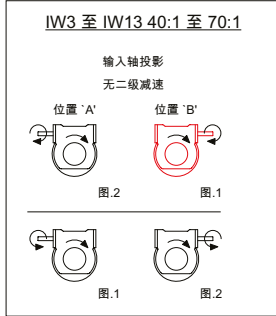
型号	速比	ØA	B	C	D	E	F	G	H	ØI	重量 (kg)
IW3	40, 70	172	76		118	158	91	74	49		11
IW4	40, 70	218	102		142	182	102	85	50		22
IW4	80, 120, 140, 160, 210, 280	218	102	64	269	320	104	85	50	190	30
IW4	200, 240, 350, 420	218	102	96	291	342	104	85	50	248	35
IW5 / IW52	40, 70 / 40	285	136		186	236	132	114	69		45
IW5	80, 120, 140, 160, 210, 280	285	136	64	313	364	132	114	69	190	53
IW5	200, 240, 350, 420	285	136	96	335	386	132	114	69	248	58
IW52	80, 120, 160	285	136	64	313	364	132	114	69	190	53
IW52	200, 240	285	136	96	335	386	132	114	69	248	58
IW6, IW62, IW63	70	375	178		186	236	139	113	70		68
					196 for F10, FA10						
IW6, IW62, IW63	140 - 280	375	178	64	313	364	139	113	70	190	79
IW6, IW62, IW63	350 - 420	375	178	96	342	393	139	113	70	248	84
IW7, IW72	60	450	210		270	329	171	140	86		120
IW7, IW72	120 - 360	450	210	119	460	521	171	140	86	290	152
IW7, IW72	480 - 720	450	210	179	469	530	171	140	86	408	162
IW8, IW82	60	520	246		306	365	192	160	99		180
IW8, IW82	120 - 360	520	246	119	496	557	192	160	99	290	212
IW8, IW82	480 - 720	520	246	179	505	566	192	160	99	408	222
IW9	60	596	279		371	481	200	168	99		220
IW9	180 - 720	596	279	179	568	631	200	168	99	408	262
IW9	960 - 3000	596	279	59	605	666	200	168	99	382	290
IW10	60	735	343		397	507	216	180	110		330
IW10	180 - 3000	735	343	59	631	692	216	180	110	382	408
IW11 / IW11BB	60	795	381		414	524	247	200	120		520
IW11 / IW11BB	180 - 3000	795	381	59	648	709	247	200	120	382	570
IW115 / IW115BB	60	795	381		414	524	247	200	120		520
IW115 / IW115BB	360 - 900	795	381	59	648	709	247	200	120	382	540
IW115 的第二级辅助减速装置	1190 - 5390	795	381	240	787	837	247	200	120	382	570
IW12, IW13	60	972	450		460	610	260	251	166		1000
IW12, IW13	240 - 960	972	450	240	851	910	260	251	166	520	1150
IW12 的第二级辅助减速装置	1290 - 5760	972	450	204	989	1039	260	251	166	520	1170
IW13 的第二级辅助减速装置	1210 - 5760	972	450	305	1001	1051	260	251	166	520	1180

所有尺寸单位为毫米

连接选项

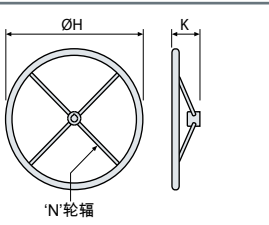
型号	最大键槽孔径 键标准 BS4235	最大方孔边长	ISO 法兰 标准底座	ISO 法兰 平底底座	ISO 法兰 增厚底座	平底底座增加 厚度	增厚底座增加 厚度
IW3	45	36	F10 - F12	-	F14 - F16	-	22
IW4	64	51	F10-F12- F14	-	F16	-	25
IW5, IW52	76	62	F14 - F16	F25	F25	6	32
IW6, IW62, IW63	102	83.3	F16 - F25	F16 - F25 - F30	F30	0	23
IW7, IW72	136	108.8	F25 - F30	F30	F35	10	31
IW8, IW82	157	122.9	F25 - F30 - F35 - F40	F25 - F30 - F35	F40 - F48	0	38
IW9	178	132.1	F30 - F35 - F40	F30 - F35 - F40	F40 - F48	0	27
IW10	203	152.6	F35 - F40 - F48	F48	F60	0	32
IW11, IW115	203	152.6	F35 - F40 - F48	F60	-	0	-
IW11BB, IW115BB	270	190	F40 - F48	F60	-	0	-
IW12, IW13	272	180	F35 - F40 - F48	-	-	-	-
IW12, IW13	305	229	F48 - F60	-	-	-	-

驱动、方向选项



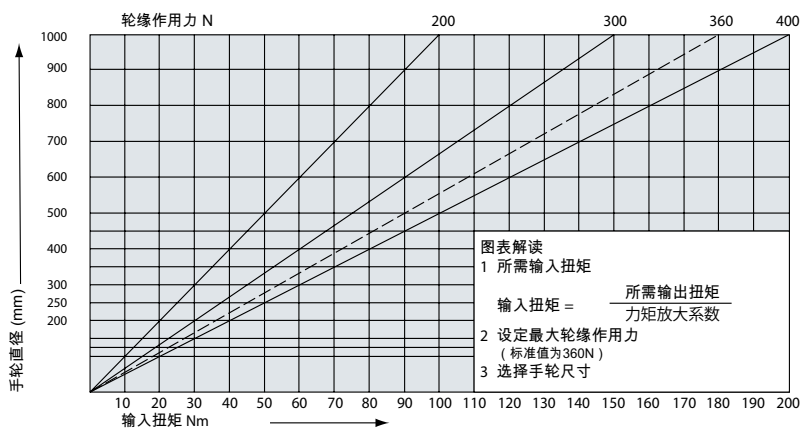
A1=左侧输入轴 逆时针方向输入，顺时针方向输出
B1=右侧输入轴 顺时针方向输入，顺时针方向输出

A2=左侧输入轴 顺时针方向输入，顺时针方向输出
B2=右侧输入轴 逆时针方向输入，顺时针方向输出



尺寸

型号	ØH	K	N
F200	200	75.5	3
F300	300	100.5	3
F400	400	100.5	4
F500	500	100.5	4
F600	600	100.5	4
F700	700	100.5	6
F800	800	100.5	6
F900	900	100.5	6
F1000	1000	100.5	6
F1100	1100	100.5	6
F1200	1200	100.5	8



齿轮箱选项表

齿轮箱	速比							手动输出扭矩 (Nm)	电动输出扭矩 (Nm)	最大电动输入扭矩 (Nm)							扭矩放大系数 ±10%*											
	70	80	120	160	200	280	350			420	26	21	17	34	28	44	66	88	110	132								
IW3	70								1060	813	35								23									
IW3	40								1630	1085	72									15								
IW4	70								2650	2034	88									23								
IW4	140								2850	2190	50									44								
IW4	210	280	350	420					2950	2264	34	26	21	17						66	88	110	132					
IW4	40	80							3660	2440	163	84								15	29							
IW4	120	160	200						3930	2617	61	46	37							43	57	71						
IW4	240								4070	2712	32									86								
IW5	70								4410	3390	147									23								
IW5	140	210	280	350	420				4820	3701	84	56	42	34	28					44	66	88	110	132				
IW5	40								6100	4067	239									17								
IW5	80	120	160	200	240				6670	4447	139	93	68	55	46					32	48	65	81	97				
IW52	40								7300	4867	286									17								
IW52	80	120	160	200	240				8000	5334	167	111	82	66	55					32	48	65	81	97				
IW6	70								10580	8135	354									23								
IW6	140	210							12060	9274	211	141								44	66							
IW6	280	350	420						13000	9924	113	90	75							88	110	132						
IW62	70								12540	NA	NA									23								
IW62	140	210							14300	NA	NA									44	66							
IW62	280	350	420						15300	NA	NA									88	110	132						
IW63	70								NA	9650	420									23								
IW63	140	210	280	350	420				NA	11000	250	167	125	100	83					44	66	88	110	132				
IW7	60	120	180						17630	13558	542	282	191							25	48	71						
IW7	240	360	480	540	720				20000	15253	161	107	81	71	54					95	142	189	214	285				
IW72	60	120	180	240	360	480	540	720	26000	20000	800	417	282	211	141	106	93	70		25	48	71	95	142	189	214	285	
IW8	60								31730	24404	976									25								
IW8	120	180	240	360	480	540	720		34000	26031	542	367	274	183	138	122	91		48	71	95	142	189	214	285			
IW82	60								45000	34600	1385									25								
IW82	120	180	240	360	480	540	720		48100	37000	771	521	389	261	196	173	130		48	71	95	142	189	214	285			
IW9	60	180	240	360	480	540	720		63500	48809	1952	687	514	344	258	228	171		25	71	95	142	189	214	285			
IW9	960	1080	1440	2160	2520	3000			67900	52171	137	122	92	61	52	44			380	428	570	855	998	1188				
IW10	60	180	240	360	540	720			84600	65078	2603	917	685	458	304	228			25	71	95	142	214	285				
IW10	960	1080	1440	2160	2520	3000			88130	67790	178	158	119	79	68	57			380	428	570	855	998	1188				
IW11 / IW11BB	60	180	240	360	540	720			141000	108464	4339	1528	1142	764	507	381			25	71	95	142	214	285				
IW11 / IW11BB	960	1080	1440	2160	2520	3000					285	253	190	127	109	91			380	428	570	855	998	1188				
IW115 / IW115BB	60	360	490	560	650	760					5200	963	710	619	489	459			25	135	183	210	242	283				
IW115 / IW115BB	900	1190	1370	1600	1910	2290			170000	130000	386	327	283	242	203	168			337	398	460	538	640	773				
IW115 / IW115BB	2650	3100	3680	4530	5390						146	124	105	85	71				893	1045	1243	1529	1820					
IW12	60	240	360	480	610	720					5480	1522	1015	757	601	506			25	90	135	181	228	271				
IW12	960	1290	1530	1820	2040	2490			180000	137000	380	316	267	222	200	163			361	434	514	616	686	842				
IW12	2880	3640	3940	4320	5760						141	111	103	94	70				975	1233	1332	1462	1949					
IW13	60	240	360	480	610	720					8120	2256	1504	1122	890	749			25	90	135	181	228	271				
IW13	960	1210	1440	1820	1920	2430			264000	203000	562	494	417	330	312	247			361	411	487	616	650	822				
IW13	2880	3640	3840	4860	5760						208	165	156	123	104				975	1233	1300	1644	1949					

手动输入的静态安全系数为1.5。电动输入的静态安全系数为2。* 发布的扭矩放大系数仅需经过几个齿轮周期来实现。

了解更多网点信息
请访问罗托克主页

www.rotork.com

总部
Rotork Gears UK
tel +44 (0)113 2567922
email sales@rotorkgears.com

Controls
Electric Actuators and Control Systems

Fluid Systems
Fluid Power Actuators and Control Systems

Gears
Gearboxes and Gear Operators

Instruments
Precision Control and Indication

Site Services
Projects, Services and Retrofit

