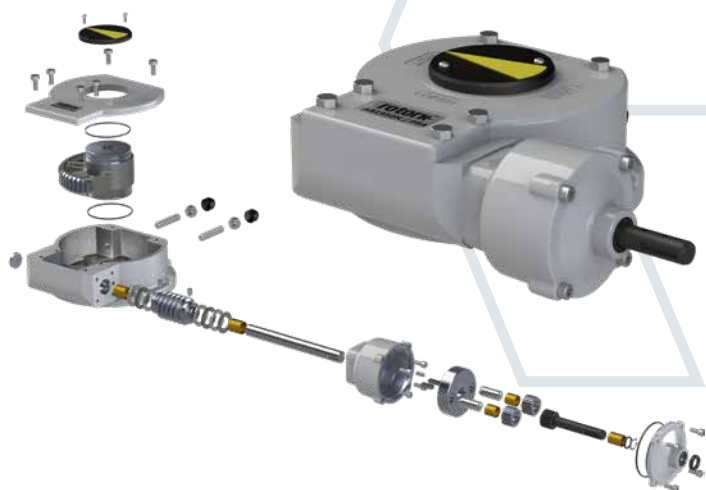


rotork®

Keeping the World Flowing



AB-PR 90度回転用減速機シリーズ

ロトルクの'AB-PR'減速機は、ボール弁、プラグ弁、バタフライ弁の操作は勿論、パワーダンパーやプロセスダンパーの制御も可能な90度回転用減速機です。また、AB-PRは、産業用プラントに適した頑強な製品であり、ハウジングの素材には鋳鉄を使用しています。

本シリーズでは、全モデルともポリウレタン塗装を施し、高性能のアキシャルベアリングを使用しています。

用途

AB-PR減速機は、化学、発電、水処理、HVAC(冷暖房、換気及び空調)等、殆どの一般産業用途に適しています。様々なサイズのハンドホイールを取り揃えており、これらのハンドホイールを使用することで、少ない力でスムーズに操作することができます。

特長

- 鋳鉄製ハウジング(ダクタイル鋳鉄製はオプション)
- 保護付きのスチール製入力シャフト(ステンレス鋼製はオプション)
- 15種類のモデルをご用意。トルク：最大32.000 Nm (283.224 lbf.in)
- 頑強な構造
- アキシャルスラストベアリング使用
- ストローク：0~90° (± 5° 調節可能)

AB-PR 90度回転用

鋳鉄製減速機

オプション

- パドロック機構
- リミットスイッチ
- 高温仕様：最高+200 °Cまで
- 低温仕様：最低-60 °Cまで
- チェーンホイール
- フレキシブルエクステンション
- 遠隔弁開度指示計(ECL)
- ISO 10497準拠のファイアーセーフ
- インターロック安全システム
- 酸素級及び食品級グリス

環境仕様

- Nタイプ：
標準仕様。本体は密封度IP67。標準環境向け。
- 本体オプション：
Wタイプ：密封度IP68。浸水アプリケーション向け。水深1mに72時間の浸水可能(EN60529:1991/14.2.8による)。
CSタイプ：最大水深20mの地点に連続浸水可能。
Gタイプ：密封度IP68。埋設バルブ用。
- 周囲温度：
-20°C~+120 °C (-4°F~+250 °F)

AB-PR 90度回転用減速機

型式	ギア比	トルクNm (lbf.in)		M.A. ±15%	ステム最大 高さ (mm)	重量 kg (lbs)
		出力	入力			
AB150	40:1	150 (1328)	16 (138)	9.6	48.5/*50.5	2 (5) / *3 (7)
AB210	37:1	330 (2921)	28 (252)	11.6	54	4 (8) / *6 (12)
AB215	37:1	500 (4425)	43 (381)	11.6	54	4 (8) / *6 (12)
AB550	34:1	1000 (8851)	83 (738)	12	79	9 (19) / *12 (25)
AB880	38:1	2000 (17702)	152 (1341)	13.2	82	14 (31) / *17 (38)
AB1250	55:1	3250 (28765)	171 (1514)	19	91	22 (49) / *28 (61)
AB1950	52:1	5500 (48679)	289 (2562)	19	111 /*114	32 (71) / *45 (99)
AB2000	109:1	4500 (39828)	136 (1207)	33	111	24 (53) / *27 (60)
AB1950/PR4	217:1	7000 (61955)	106 (939)	66	111 /*114	39 (85) / *52 (115)
AB3000/PR4	243:1	9000 (79657)	111 (983)	81	121 /*123	49 (108) / *55.7 (123)
AB3000/PR6	348:1	11000 (97358)	104 (918)	106	121 /*123	51 (112) / *57 (126)
AB6800/PR4	326:1	12500 (110634)	130 (1152)	96	121 /*142	62.5 (138) / *92.5 (204)
AB6800/PR6	468:1	17000 (150463)	121 (1075)	140	121 /*142	64.2 (142) / *94.2 (208)
A200/PR10	729:1	26000 (230120)	124 (1096)	210	165	134.4 (296)
A250/PR10	729:1	32000 (283224)	142 (1259)	225	169	219.4 (484)

*は大型ベースのハウジングを使用した場合。
静的安全係数は1.5。
上記のメカニカルアドバンテージ (M.A.)に達するのは数サイクル作動後となります。

型式	最大寸法(インサート)						
	ØM	ØN	O	P	ØQ	R	S
AB150	25 (0.98)	15 (0.59)	19.6 (0.77)	5 (0.2)	18.1 (0.71)	14 (0.55)	14 (0.55)
AB210	32.15 (1.27)	20 (0.79)	25.6 (1.01)	6 (0.24)	22.2 (0.87)	17 (0.67)	17 (0.67)
AB215	32.15 (1.27)	20 (0.79)	25.6 (1.01)	6 (0.24)	22.2 (0.87)	17 (0.67)	17 (0.67)
AB550	45.3 (1.78)	30 (1.18)	36.6 (1.44)	8 (0.31)	36.2 (1.43)	27 (1.06)	27 (1.06)
AB880	60 (2.36)	44 (1.73)	50.6 (1.99)	12 (0.47)	48.2 (1.90)	36 (1.42)	36 (1.42)
AB1250	60 (2.36)	44 (1.73)	50.6 (1.99)	12 (0.47)	48.2 (1.90)	36 (1.42)	36 (1.42)
AB1950	TBC	TBC	TBC	TBC	TBC	TBC	TBC

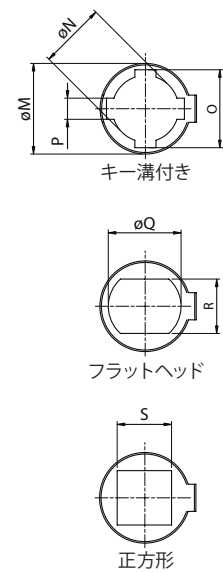
インサートはオプションです。必要に応じてご指定下さい。

AB-PR 90度回転用減速機シリーズ材質仕様

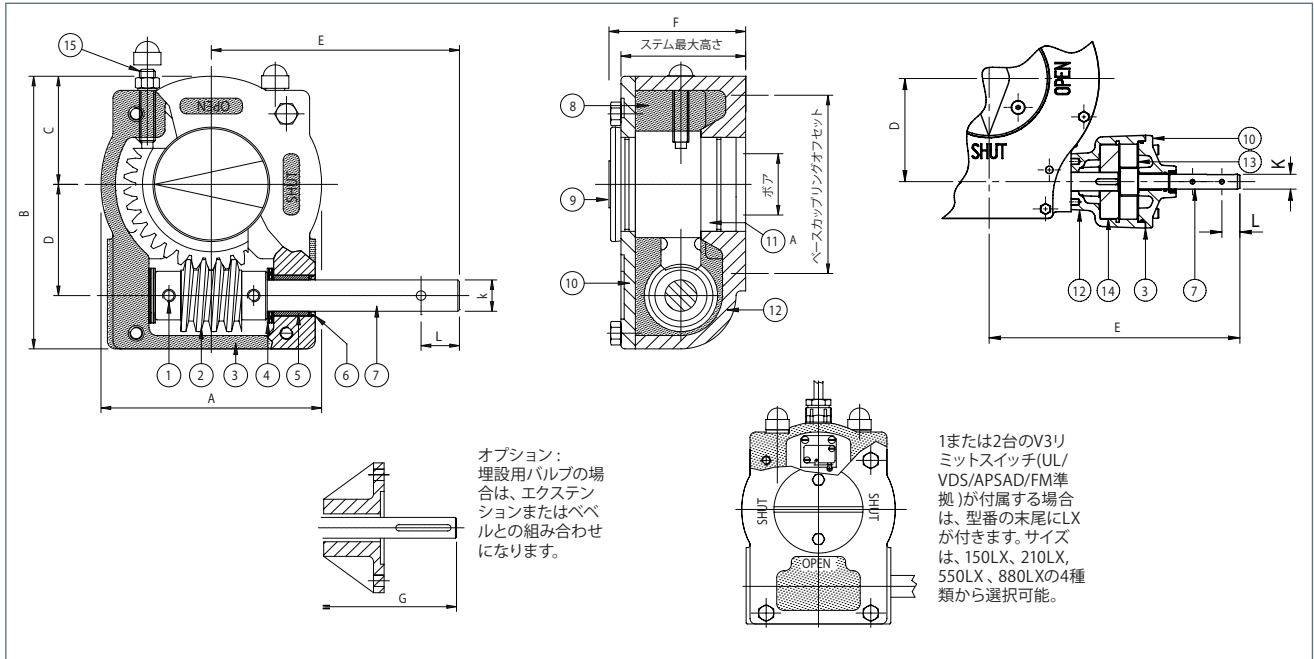
No.	名称	材質	準拠規格等
1	六角穴付き止めネジ	炭素鋼	DIN915 / grade 12.9
2	ウォームシャフト	炭素鋼	C45 / AISI1045
3	ガスケット	液体シール	-
4	アキシシャルベアリング	硬化鋼	-
5	プッシング	P10、P14	PAP
6	オイルシール	ニトリルゴム	-
7	シャフト	炭素鋼 (保護塗装済)	C45 / AISI1045 (PRの場合は、40Cr低合金鋼)
8	グリース	Renolit CLX2	-
9	弁開度指示計	Scanblend FS7 PC/ASA (ポリカーボネート)	-
10	カバープレート	鋳鉄	GG25 / ASTM A48-40
11	ウォームギア	ダクタイル鋳鉄	GGG40 / ASTM D60-40-18
11A	ウォームギアAB215 / AB1250 / A200	ダクタイル鋳鉄	GGG50 / ASTM D70-50-05
12	ギアケース	鋳鉄	GG25 / ASTM A48-40
13	遊星ギア	炭素鋼	C45 / AISI1045
14	遊星キャリア	スチール	EN8 / GB/T 699 GRADE 45
15	ストッパーボルト	炭素鋼	DIN916

注：ロトルクは継続的な改善という会社の方針に従い、改善に取り組んでいます。そのため、事前に予告なく詳細仕様を変更する権利を保有しています。保護塗装済みスチールとステンレスの2種類をご用意しています。オプションでダクタイル鋳鉄製の本体に変更することも可能です。

取り合い寸法 バルブシステムのバリエーション



AB-PR 90度回転用減速機



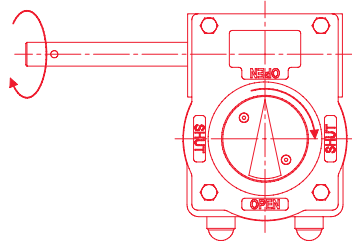
タイプ	A	B	C	D	E	F	G	ØK	L	バルブとの取り合いフランジ (ISO 5211準拠)	最大ボア径	最大角穴径AF
AB150	80 (3,15)	124 (4,88)	58 (2,28)	42,5 (1,67)	99,5 (3,92)	54,5 (2,15)	-	12 (0,47)	14 (0,55)	F04-F05-F07	20 (0,78)	17 (0,67)
AB210	102 (4,02)	127,5 (5,02)	48 (1,89)	52 (2,05)	159 (6,26)	63 (2,48)	146 (5,75)	15 (0,59)	14 (0,55)	F05-F07-F10	30 (1,18)	24 (0,94)
AB210 LB	150 (5,91)	155 (6,10)	75 (2,95)	52 (2,05)	159 (6,26)	63 (2,48)	NP	15 (0,59)	14 (0,55)	F12	30 (1,18)	24 (0,94)
AB215	102 (4,02)	127,5 (5,02)	48 (1,89)	52 (2,05)	159 (6,26)	63 (2,48)	146 (5,75)	15 (0,59)	14 (0,55)	F05-F07-F10	30 (1,18)	24 (0,94)
AB215 LB	150 (5,91)	155 (6,10)	75 (2,95)	52 (2,05)	159 (6,26)	63 (2,48)	NP	15 (0,59)	14 (0,55)	F12	30 (1,18)	24 (0,94)
AB550	138 (5,43)	174 (6,85)	69 (2,72)	71 (2,80)	201 (7,91)	88 (3,46)	170 (6,69)	20 (0,79)	24 (0,95)	F07-F10-F12-F14	45 (1,77)	38 (1,50)
AB550 LB	210 (8,27)	174 (6,85)	69 (2,72)	71 (2,80)	201 (7,91)	88 (3,46)	183 (7,20)	20 (0,79)	24 (0,95)	F16	45 (1,77)	38 (1,50)
AB880	200 (7,87)	226 (8,90)	100 (3,94)	86 (3,39)	189 (7,44)	92,5 (3,64)	182 (7,17)	20 (0,79)	24 (0,95)	F10-F12-F14-F16	60 (2,36)	46 (1,81)
AB880 LB	260 (10,24)	256 (10,07)	130 (5,11)	86 (3,39)	189 (7,44)	92,5 (3,64)	NP	20 (0,79)	24 (0,95)	PCD 220 8 x M16	60 (2,36)	46 (1,81)
AB1250	220 (8,66)	258 (10,16)	110 (4,33)	104,5 (4,11)	230 (9,06)	102 (4,02)	200 (7,87)	20 (0,79)	24 (0,95)	F10-F12-F14-F16	65 (2,56)	50 (1,97)
AB1250 LB	285 (11,22)	291 (11,44)	143 (5,61)	104,5 (4,11)	230 (9,06)	102 (4,02)	NP	20 (0,79)	24 (0,95)	F25	65 (2,56)	50 (1,97)
AB1950	285 (11,22)	322,5 (12,70)	142,5 (5,61)	130 (5,12)	275 (10,83)	126 (4,96)	204 (8,03)	25 (0,98)	28 (1,10)	F12-F14-F16-F25	80 (3,15)	60 (2,36)
AB1950 LB	350 (13,8)	355 (14)	175 (6,9)	130 (5,12)	275 (10,83)	129 (5,07)	232 (9,13)	25 (0,98)	28 (1,10)	F30	80 (3,15)	60 (2,36)
AB2000	214 (8,44)	255 (10,04)	106 (4,17)	53 (2,09)	232 (9,13)	121 (4,76)	232 (9,13)	20 (0,79)	24 (0,95)	F12-F14-F16	80 (3,15)	60 (2,36)
AB2000 LB	285 (11,22)	293 (11,54)	142 (5,59)	53 (2,09)	232 (9,13)	121 (4,76)	232 (9,13)	20 (0,79)	24 (0,95)	F16-F25	80 (3,15)	60 (2,36)
AB1950/PR4	285 (11,22)	322,5 (12,70)	142,5 (5,61)	130 (5,12)	301 (11,85)	126 (4,96)	301 (11,85)	20 (0,79)	24 (0,95)	F12-F14-F16-F25	80 (3,15)	60 (2,36)
AB1950LB/PR4	350 (13,8)	355 (14)	175 (6,9)	130 (5,12)	329 (12,95)	129 (5,07)	329 (12,95)	20 (0,79)	24 (0,95)	F30	80 (3,15)	60 (2,36)
AB3000/PR4	293 (11,52)	337 (13,25)	142 (5,58)	140 (5,51)	314 (12,36)	153 (6,02)	314 (12,36)	20 (0,79)	24 (0,95)	F16-F25	100 (3,94)	75 (2,95)
AB3000LB/PR4	351 (13,81)	372 (14,66)	175 (6,89)	140 (5,51)	314 (12,38)	155 (6,10)	314 (12,38)	20 (0,79)	24 (0,95)	F30	100 (3,94)	75 (2,95)
AB3000/PR6	293 (11,52)	337 (13,25)	142 (5,58)	140 (5,51)	314 (12,36)	153 (6,02)	314 (12,36)	20 (0,79)	24 (0,95)	F16-F25	100 (3,94)	75 (2,95)
AB3000LB/PR6	351 (13,81)	372 (14,66)	175 (6,89)	140 (5,51)	314 (12,38)	155 (6,10)	314 (12,38)	20 (0,79)	24 (0,95)	F30	100 (3,94)	75 (2,95)
AB6800/PR4	370 (14,57)	407 (16)	170 (6,69)	182 (7,17)	354 (13,94)	159 (6,26)	354 (13,94)	20 (0,79)	24 (0,95)	F16-F25-F30	100 (3,94)	75 (2,95)
AB6800BB/PR4	370 (14,57)	407 (16)	170 (6,69)	182 (7,17)	354 (13,94)	159 (6,26)	354 (13,94)	20 (0,79)	24 (0,95)	F25-F30	120 (4,56)	90 (3,56)
AB6800LB/PR4	415 (16,34)	445 (17,52)	207,5 (8,17)	182 (7,17)	354 (13,94)	193 (7,60)	354 (13,94)	20 (0,79)	24 (0,95)	F35	100 (3,94)	75 (2,95)
AB6800BBLB/PR4	415 (16,34)	445 (17,52)	207,5 (8,17)	182 (7,17)	354 (13,94)	193 (7,60)	354 (13,94)	20 (0,79)	24 (0,95)	F35	120 (4,56)	90 (3,56)
AB6800/PR6	370 (14,57)	407 (16)	170 (6,69)	182 (7,17)	354 (13,94)	159 (6,26)	354 (13,94)	20 (0,79)	24 (0,95)	F16-F25-F30	100 (3,94)	75 (2,95)
AB6800BB/PR6	370 (14,57)	407 (16)	170 (6,69)	182 (7,17)	354 (13,94)	159 (6,26)	354 (13,94)	20 (0,79)	24 (0,95)	F25-F30	120 (4,56)	90 (3,56)
AB6800LB/PR6	415 (16,34)	445 (17,52)	207,5 (8,17)	182 (7,17)	354 (13,94)	193 (7,60)	354 (13,94)	20 (0,79)	24 (0,95)	F35	100 (3,94)	75 (2,95)
AB6800BBLB/PR6	415 (16,34)	445 (17,52)	207,5 (8,17)	182 (7,17)	354 (13,94)	193 (7,60)	354 (13,94)	20 (0,79)	24 (0,95)	F35	120 (4,56)	90 (3,56)
A200/PR10	440 (17,32)	492 (19,35)	207,5 (8,17)	209 (8,22)	374,5 (14,74)	215 (8,46)	374,5 (14,74)	20 (0,79)	24 (0,95)	F25-F30-F35	160 (6,29)	115 (4,52)
A250/PR10	510 (20,08)	585 (23)	235 (9,25)	256 (10,08)	414,5 (16,32)	224 (8,80)	414,5 (16,32)	20 (0,79)	24 (0,95)	F25-F30-F35-F40	160 (6,29)	115 (4,52)

LBは大型ベースのハウジングです。BBはBig Bore(大口径)を表しています。NPは大型ベースのハウジングではNot Possible(不可能)を意味しています。FAフランジもご用意しております。寸法は全てミリメートルで表記しています。※0内はインチ

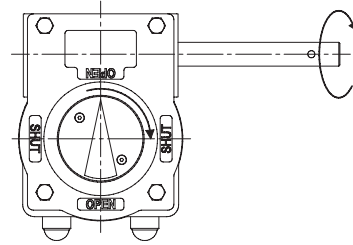
AB-PR 90度回転用減速機

駆動方式及び方向オプション

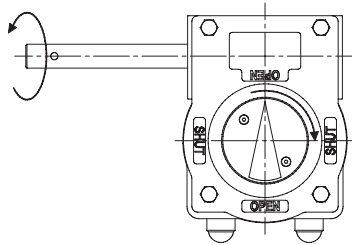
入力シャフト投影図 (減速機構なし)



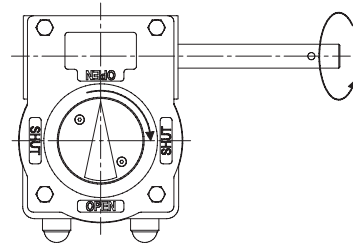
入力軸左 (A2)
時計回りIn / 時計回りOut
標準



入力軸右 (B1)
時計回りIn / 時計回りOut

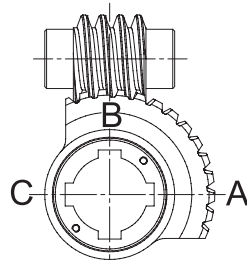


入力軸左 (A1)
反時計回りIn / 時計回りOut

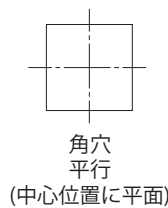


入力軸右 (B2)
反時計回りIn / 時計回りOut

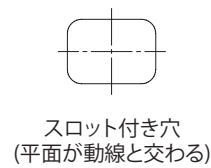
全閉位置における キー溝及び駆動位置



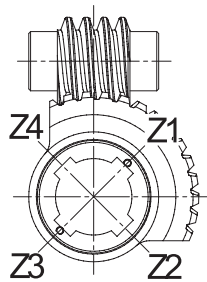
D
全閉位置におけるキー溝
(中心位置)



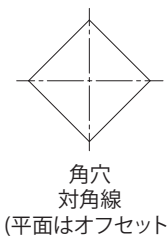
角穴
平行
(中心位置に平面)



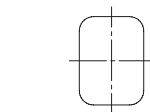
スロット付き穴
(平面が動線と交わる)



全閉位置におけるキー溝
(オフセット)



角穴
対角線
(平面はオフセット)



スロット付き穴
(平面は動線上)

AB-PR 90度回転用減速機



AB880 + Soldoスイッチボックス+ 直付けチェーンホイール



E1950GPR4 + MW100 90°
ベベル+ エクステンション+
ECL + HW(ハンドホイール)



A200N PR10

AB-PRシリーズ 減速機 定格IP及び仕様

用途:	標準	浸水用	埋設バルブ用	連続浸水用
タイプ	N	W	G	CS
IP定格	IP67	IP68	IP68	IP68
浸水時間及び深度	水深1mで30分	1mの水深(清浄水)で72時間	埋設バルブ向け	水深20m下に連続浸水可能
入力シャフト	C4炭素鋼または40Cr低合金鋼 (電機泳動により保護)	ステンレス鋼303またはステンレス鋼 431	ステンレス鋼303またはステンレス鋼431	ステンレス鋼316または F53スーパー2相
留め具	スチール	ステンレス鋼A4	ステンレス鋼A4	ステンレス鋼A4
ストップボルト用ナット	ナットキャップ付き亜鉛めっきナット (DIN934)	六角ブラインドナット (ステンレス鋼303 または304)	六角ブラインドナット (ステンレス鋼303 または304)	六角ブラインドナット (ステンレス鋼316)
バルブ開度指示計	AB3000まで: FS7 (ポリカーボネート) A6800以上: 金属	金属(Oリング付き。粉体塗装済み)	金属製非回転プレート	非回転プレート。ご要望に応じてステンレス鋼316製も提供可能。

ハンドホイール選定チャート

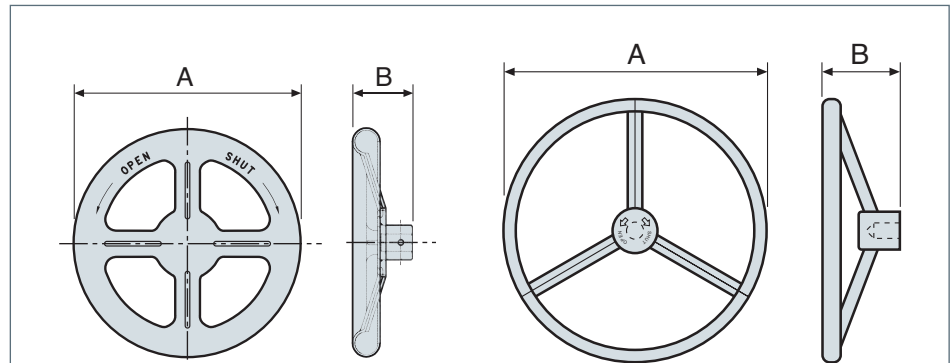
入カトルク

型式	M.A. ± 15%
AB150	9.6
AB210	11.6
AB215	11.6
AB550	12
AB880	13.2
AB1250	19
AB1950	19
AB2000	33
AB1950/PR4	66
AB3000/PR4	81
AB3000/PR6	106
AB6800/PR4	96
AB6800/PR6	140
A200/PR10	210
A250/PR10	225

寸法

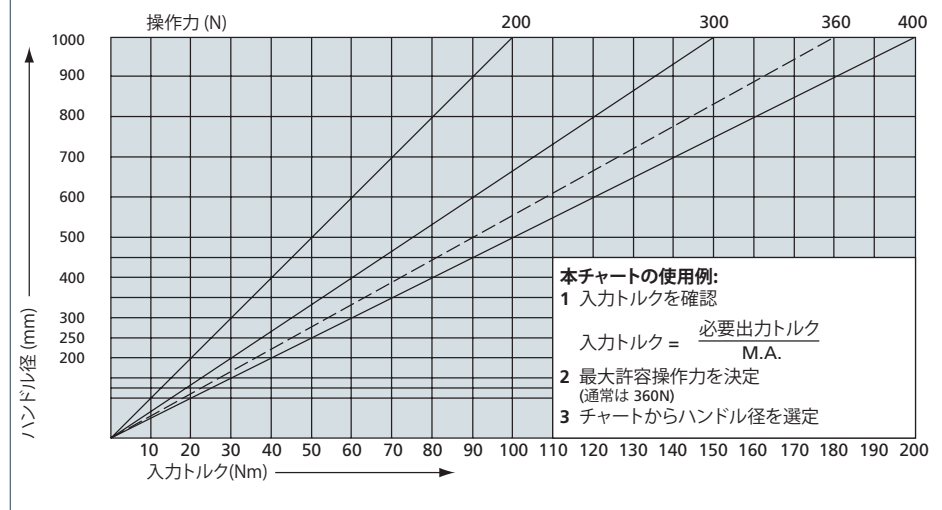
型式	A	B
PS100-12	Ø100 (4")	35 (1,38")
PS125-12	Ø125 (5")	34 (1,34")
PS125-15		48 (1,89")
PS160-12	Ø160 (6")	48 (1,89")
PS160-15		49 (1,93")
PS200-12	Ø200 (8")	51 (2,00")
PS200-15		52 (2,05")
PS200-20		63 (2,48")
PS250-12	Ø250 (10")	63 (2,48")
PS250-15		63 (2,48")
PS250-20		70 (2,76")

型式	A	B
SG200	Ø200 (8")	80 (3,15")
SG250	Ø250 (10")	110 (4,33")
SG300	Ø300 (12")	115 (4,53")
SG350	Ø350 (14")	120 (4,72")
SG400	Ø400 (16")	130 (5,12")
SG450	Ø450 (18")	150 (5,91")
SG500	Ø500 (20")	150 (5,91")
SG600	Ø600 (24")	150 (5,91")
SG700	Ø700 (28")	150 (5,91")
SG800	Ø800 (32")	150 (5,91")
SG900	Ø900 (36")	160 (6,30")
SG1000	Ø1000 (40")	160 (6,30")



PSシリーズ ハンドホイール

SGシリーズ ハンドホイール



ロトルクジャパン株式会社
 本社〒135-0015
 東京都江東区千石2-2-24
 電話03-5632-2941
 fax 03-5632-2942

大阪営業所〒573-0094
 大阪府枚方市南中振1-1-28
 電話072-835-7555
 fax 072-835-7548

九州営業所〒869-1108
 熊本県菊池郡菊陽町光の森7-52-3-C
 電話096-233-3391
 fax 096-233-3392

Rotork Gears UK
 9 Brown Lane West
 Holbeck, Leeds LS12 6BH
 England
 電話 +44 (0)113 256 7922
 email sales@rotorkgears.com

Rotork Gears BV
 Nijverheidstraat 25
 7581 PV Losser
 P.O. Box 98, 7580 AB Losser
 The Netherlands
 電話 +31 (0)53 - 5388677
 fax +31 (0)53 - 5383939
 email info@rotorkgears.nl

Rotork Gears India
 165/166, Bommasandra
 Jigani Link Road
 Kiadb Industrial Area, Anekal Thaluk
 Jigani Hobli, Bangalore 562106
 India
 電話 +91 80 3098 1600
 fax +91 80 3098 1610
 email sales@rotork.co.in

Rotork Gears Americas
 1811 Brittmoores
 Houston, Texas 77043
 USA
 電話 +1 713 9837381
 電話 +1 713 8568022
 email gears@rotorkgears.com

Roto Hammer Industries
 Rotork Tulsa, Inc.
 4433 West 49th Street, Suite D
 Tulsa, OK 74107
 USA
 電話 +1 800 477 7686
 email sales@rotohammer.com

Rotork Gears S.R.L.
 Viale Europa 17
 20090 Cusago (MI)
 Italy
 電話 +39 0290 16711
 fax +39 0290 390368
 email rgrs.sales@rotork.com

Rotork Gears Shanghai
 No. 260 Lian Cao Road
 Xin Mei Urban Industrial Park
 Min Hang District
 Shang Hai 201108
 China
 電話 0086 21 33236200
 fax 0086 21 64348388
 email info@rotorkgears.com.cn

ロトルクの販売・サービス拠点一覧につきましては、弊社ウェブサイトにてご確認ください。

www.rotork.com