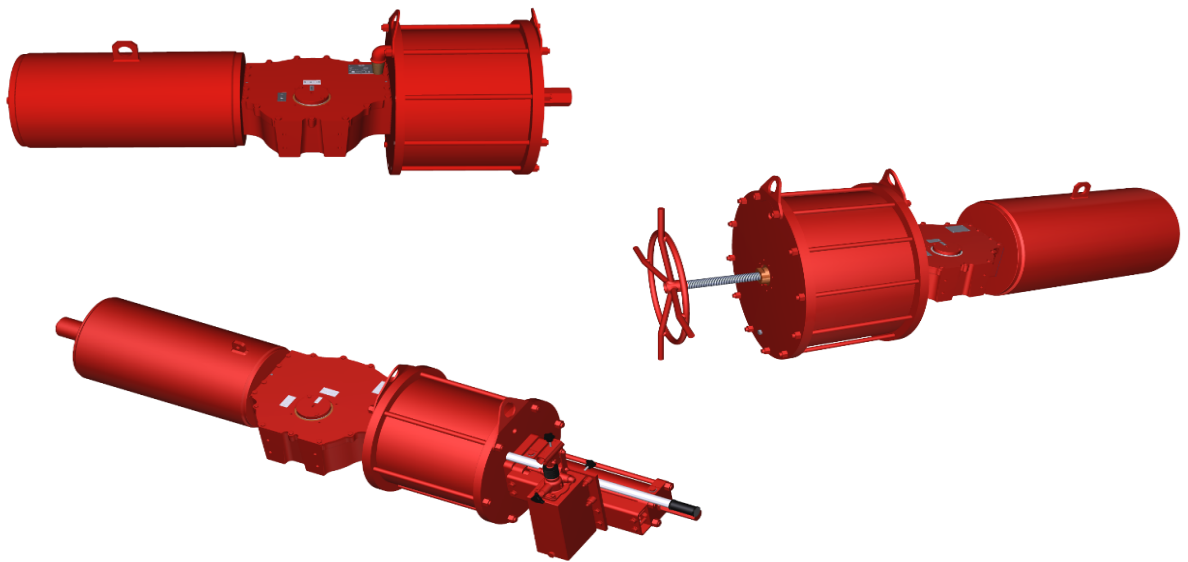


rotork®

Fluid Systems

GP Spring Return Series Actuators

Dimension Data (metric)

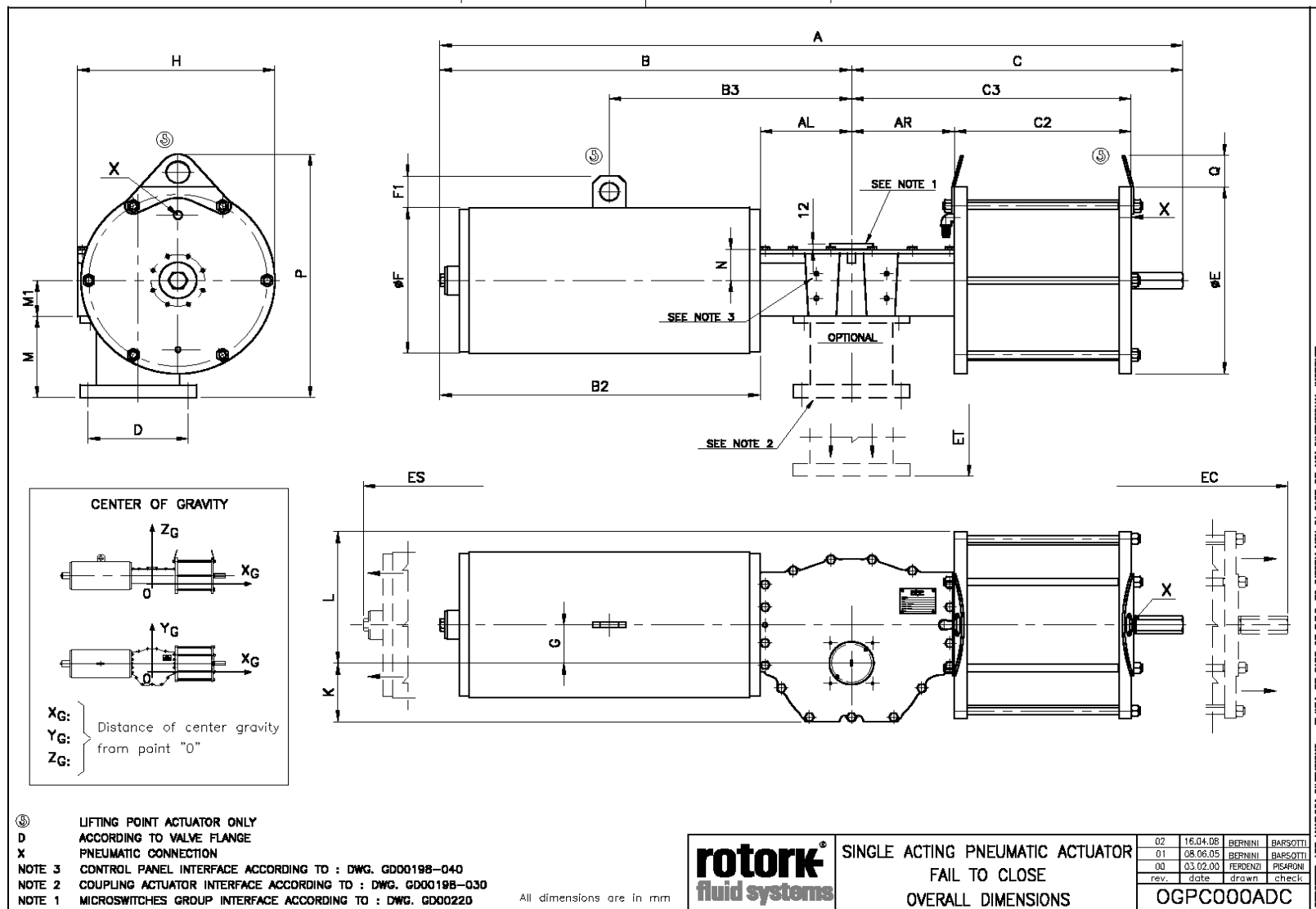


Date

04/09/17

Revision

0



SINGLE ACTING PNEUMATIC ACTUATOR
FAIL TO CLOSE
OVERALL DIMENSIONS

02	16.04.08	BEPINNI	BARSAOTTI
01	08.06.05	BEPINNI	BARSAOTTI
00	03.02.00	FERDINZI	PISARONI
rev.	date	drawn	check
OGPC000ADC			

REPORTED ARE MAXIMUM DIMENSIONS - IT WILL BE CARE OF R.F.S. TO INFORM YOU IN CASE OF ANY DIMENSIONAL INCREASE.

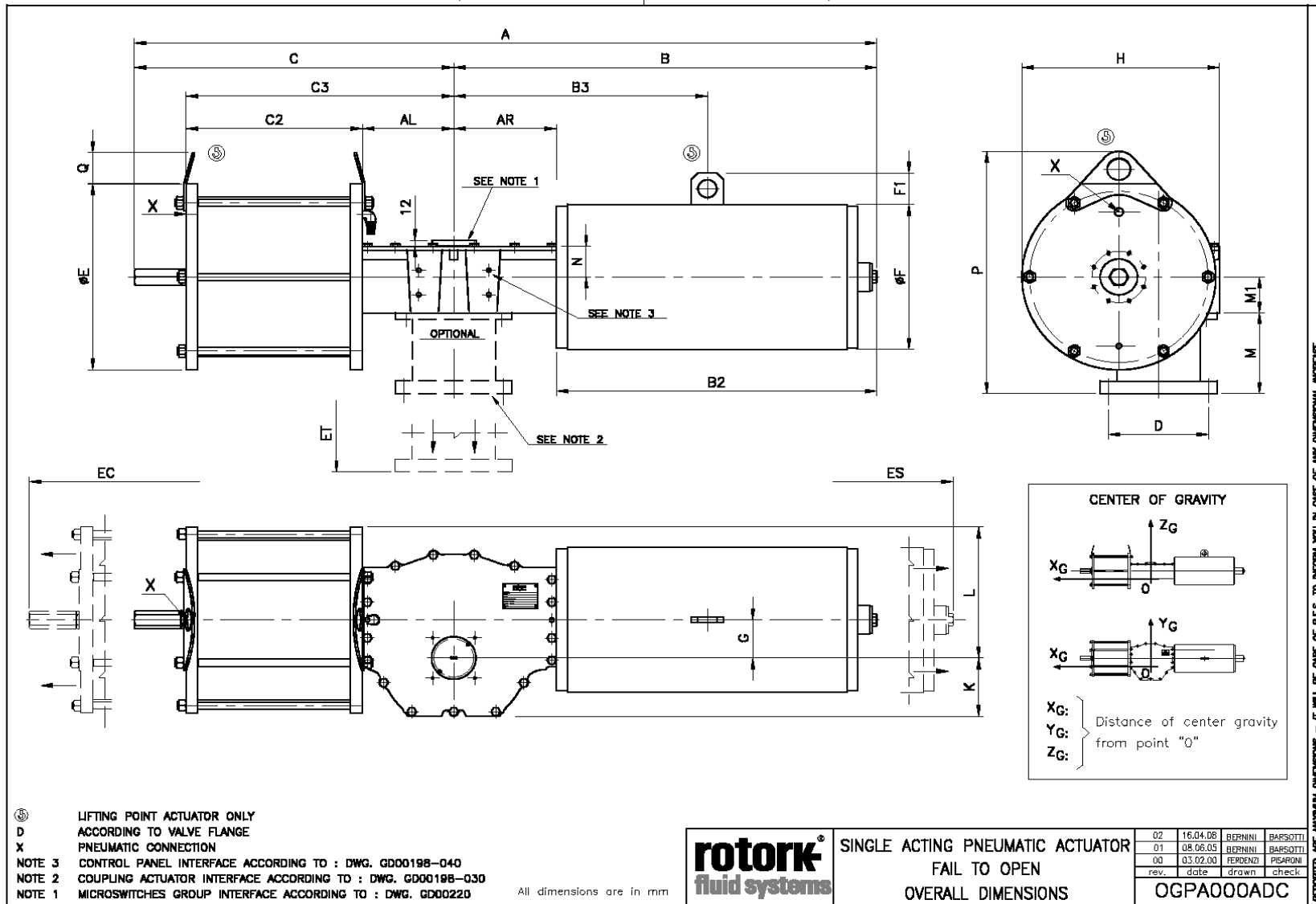
ACTUATOR MODEL	ISO 5211 FLANGE TYPE	ACTUATOR OVERALL DIMENSIONS																CENTER BODY		VALVE ADAPTION (OPTIONAL)		LIFTING POINT		CLEARANCE FOR DISASSEMBLY			DISPL. (l)		X (NPT)	WEIGHT (kg)	CENTER OF GRAVITY		
		A	B	C	B2	C2	ØE	F	F1	G	H	K	L	N	P	Q	AL	AR	M1	M (H MIN)	Weight	B3	C3	ES	EC	ET	Symmetric	Canted			Xg	Yg	Zg
GP-065*-235*/C1D	F25	1509	845	664	679	358	310	273	70	65	365	145	220	69	390	75	165	190	80	80	14	443	549	260	127	139	7.2	7.3	1/2"	186	-48	62	78
GP-065*-235*/C2D	F25	1509	845	664	679	358	310	273	70	65	365	145	220	69	390	75	165	190	80	80	14	443	549	260	127	139	7.2	7.3	1/2"	195	-68	62	78
GP-065*-280*/C1D	F25	1509	845	664	679	358	355	273	70	65	388	145	243	69	434	77	165	190	80	100	18	443	549	260	127	139	10.2	10.3	1/2"	203	-26	62	79
GP-065*-280*/C2D	F25	1509	845	664	679	358	355	273	70	65	388	145	243	69	434	77	165	190	80	100	18	443	549	260	127	139	10.2	10.3	1/2"	212	-45	62	79
GP-065*-335*/C1D	F25	1529	845	684	679	378	415	273	70	65	418	145	273	69	489	71	165	190	80	130	18	443	569	260	127	139	14.5	14.8	1/2"	251	69	62	79
GP-065*-335*/C2D	F25	1529	845	684	679	378	415	273	70	65	418	145	273	69	489	71	165	190	80	130	18	443	569	260	127	139	14.5	14.8	1/2"	260	50	63	79
GP-065*-335*/C3D	F25	1468	784	684	618	378	415	324	70	65	418	145	273	69	489	71	165	190	80	130	18	443	569	260	127	139	14.5	14.8	1/2"	313	-42	63	79
GP-065*-385*/C1D	F25	1489	755	684	589	378	415	324	70	65	418	145	273	69	489	71	165	190	80	130	18	448	569	260	127	139	14.5	14.8	1/2"	289	7	63	79
GP-065*-385*/C2D	F25	1541	845	696	679	381	465	273	70	65	443	145	298	69	548	76	165	190	80	160	25	443	572	260	127	139	19.2	19.6	1"	284	114	63	78
GP-065*-385*/C3D	F25	1541	845	696	679	381	465	273	70	65	443	145	298	69	548	76	165	190	80	160	25	443	572	260	127	139	19.2	19.6	1"	294	95	63	78
GP-065*-385*/C4D	F25	1481	755	696	618	381	465	324	70	65	443	145	298	69	548	76	165	190	80	160	25	443	572	260	127	139	19.2	19.6	1"	348	6	63	79
GP-065*-235*/C1E	F25	1602	875	694	679	358	310	273	70	85	370	130	240	68	390	75	196	221	80	100	14	473	579	307	147	138	9.3	9.5	1/2"	227	-41	73	74
GP-065*-235*/C1G	F25	1602	875	694	679	358	310	273	70	85	370	130	240	68	390	75	196	221	80	90	16	493	579	307	147	138	9.3	9.5	1/2"	226	-106	73	74
GP-065*-280*/C1E	F25	1602	875	694	679	358	355	273	70	85	393	130	263	68	434	77	196	221	80	100	18	493	579	307	147	138	13.2	13.5	1/2"	243	-70	74	74
GP-065*-280*/C1G	F25	1602	875	694	679	358	355	273	70	85	393	130	263	68	434	77	196	221	80	100	18	493	579	307	147	138	13.2	13.5	1/2"	243	-70	74	74
GP-065*-280*/C2E	F25	1569	875	694	679	358	355	273	70	85	393	130	263	68	434	77	196	221	80	100	18	473	579	307	147	138	13.2	13.5	1/2"	262	-110	74	74
GP-065*-280*/C2G	F25	1569	875	694	679	358	355	273	70	85	393	130	263	68	434	77	196	221	80	100	18	473	579	307	147	138	13.2	13.5	1/2"	266	-141	74	74
GP-065*-280*/C3E	F25	1583	889	694	693	358	355	324	70	85	393	130	263	68	434	77	196	221	80	100	18	505	579	307	147	138	13.2	13.5	1/2"	297	-73	75	74
GP-065*-280*/C3G	F25	1675	981	694	694	358	355	324	70	85	393	130	263	68	434	77	196	221	80	100	18	542	579	307	147	138	13.2	13.5	1/2"	263	-129	75	74
GP-065*-280*/C4E	F25	1675	981	694	694	358	355	324	70	85	393	130	263	68	434	77	196	221	80	100	18	542	579	307	147	138	13.2	13.5	1/2"	263	-129	75	74
GP-065*-335*/C1E	F25	1607	875	732	679	390	472	273	70	85	451	130	321	68	559	83	196	221	80	160	18	473	611	307	147	138	18.9	19.4	1"	298	76	75	74
GP-065*-335*/C1G	F25	1640	908	732	712	390	472	324	70	85	451	130	321	68	559	83	196	221	80	160	18	493	611	307	147	138	18.9	19.4	1"	291	14	75	74
GP-065*-335*/C2E	F25	1607	875	732	679	390	472	273	70	85	451	130	321	68	559	83	196	221	80	160	18	473	611	307	147	138	18.9	19.4	1"	307	58	76	74
GP-065*-335*/C2G	F25	1640	908	732	712	390	472	324	70	85	451	130	321	68	559	83	196	221	80	160	18	493	611	307	147	138	18.9	19.4	1"	307	58	76	74
GP-065*-335*/C3E	F25	1620	888	732	712	390	472	324	70	85	451	130	321	68	559	83	196	221	80	160	18	519	611	307	147	138	18.9	19.4	1"	314	-53	76	74
GP-065*-335*/C3G	F25	1714	982	732	786	390	472	324	70	85	451	130	321	68	559	83	196	221	80	160	18	543	611	307	147	138	18.9	19.4	1"	323	-56	77	74
GP-065*-335*/C4E	F25	1714	982	732	786	390	472	324	70	85	451	130	321	68	559	83	196	221	80	160	18	543	611	307	147	138	18.9	19.4	1"	323	-56	77	74
GP-065*-385*/C1E	F25	1693	809	732	693	390	472	324	70	85	451	130	321	68	559	83	196	221	80	160	18	493	611	307	147	138	18.9	19.4	1"	342	19	74	74
GP-065*-385*/C1G	F25	1713	981	732	785	390	472	324	70	85	451	130	321	68	559	83	196	221	80	160	18	542	611	307	147	138	18.9	19.4	1"	312	-41	77	74
GP-065*-385*/C2E	F25	1713	981	732	785	390	472	324	70	85	451	130	321	68	559	83	196	221	80	160	18	542	611	307	147	138	18.9	19.4	1"	312	-41	77	74
GP-065*-385*/C2G	F25	1620	888	732	692	390	472	324	70	85	451	130	321	68	559	83	196	221	80	160	18	496	611	307	147	138	18.9	19.4	1"	372	-46	77	74
GP-065*-385*/C3E	F25	1601	875	726	679	381	465	273	70	85	448	130	318	68	548	76	196	221	80	160	25	473	602	307	147	138	25.0	25.6	1"	335	117	77	74
GP-065*-385*/C3G	F25	1634	908	726	712	381	465	324	70	85	448	130	318	68	548	76	196	221	80	160	25	493	602	307	147	138	25.0	25.6	1"	334	76	74	74
GP-065*-385*/C4E	F25	1601	875	726	679	381	465	273	70	85	448	130	318	68	548	76	196	221	80	160	25	473	602	307	147	138	25.0	25.6	1"	344	101	77	74
GP-065*-385*/C2E	F25	1758	1032	726	836	381	465	324	70	85	448	130	318	68	548	76	196	221	80	160	25	568	602	307	147	138	25.0	25.6	1"	347	-2	77	74
GP-065*-385*/C2G	F25	1758	1032	726	836	381	465	324	70	85	448	130	318	68	548	76	196	221	80	160	25	568	602	307	147	138	25.0	25.6	1"	347	-2	77	74
GP-065*-385*/C3D	F25	1634	908	726	692	381	465	324	70	85	448	130	318	68	548	76	196	221	80	160	25	519	602	307	147	138	25.0	25.6	1"	399	13	78	74
GP-065*-385*/C3E	F25	1708	982	726	786	381	465	324	70	85	448	130	318	68	548	76	196	221	80	160	25	543	602	307	147	138	25.0	25.6	1"	356	-6	78	74
GP-065*-385*/C3G	F25	1708	982	726	786	381	465	324	70	85	448	130	318	68	548	76	196	221	80	160	25	543	602	307	147	138	25.0	25.6	1"	356	-6	78	74
GP-065*-385*/C4D	F25	1615	889	726	693	381	465	324	70	85	448	130	318	68	548	76	196	221	80	160	25	505	602	307	147	138	25.0	25.6	1"	379	41	77	74
GP-065*-385*/C4E	F25	1707	981	726	785	381	465	324	70	85	448	130	318	68	548	76	196	221	80	160	25	542	602	307	147	138	25.0	25.6	1"	345	9	77	74
GP-065*-385*/C4G	F25	1707	981	726	785	381	465	324	70	85	448	130	318	68	548	76	19																

ACTUATOR MODEL	ISO 5211 FLANGE TYPE	ACTUATOR OVERALL DIMENSIONS																CENTER BODY		VALVE ADAPTION (OPTIONAL)			LIFTING POINT			CLEARANCE FOR DISASSEMBLY			DISPL. (l)		X (NPT)	WEIGHT (kg)	CENTER OF GRAVITY		
		A	B	C	B2	C2	ØE	F	F1	G	H	K	L	N	P	Q	AL	AR	M1	M (H MIN)	Weight	B3	C3	ES	EC	ET	Symmetric	Canted	Xg	Yg			Zg		
GP-100°-535°/C1G	F25	2181	1204	977	978	525	620	406	70	100	570	160	410	84	702	79	225	255	93	220	69	697	781	353	170	167	56.8	58.2	1°	505	150	95	87		
GP-100°-535°/C2D	F25	2034	1057	977	831	525	620	406	70	100	570	160	410	84	702	79	225	255	93	220	69	628	781	353	170	167	56.8	58.2	1°	670	53	170	87		
GP-100°-535°/C2E	F25	2104	1127	977	901	525	620	406	100	100	570	160	410	84	702	79	225	255	93	220	69	659	781	353	170	167	56.8	58.2	1°	682	-82	95	87		
GP-100°-585°/C2G	F25	2104	1127	977	901	525	680	406	100	100	600	160	440	84	781	98	225	255	93	250	80	659	781	353	170	167	68.0	69.6	1°	770	76	95	87		
GP-100°-585°/C1E	F25	2181	1204	977	978	525	680	406	70	100	600	160	440	84	781	98	225	255	93	250	80	697	781	353	170	167	68.0	69.6	1°	592	253	95	87		
GP-100°-585°/C1G	F25	2181	1204	977	978	525	680	406	70	100	600	160	440	84	781	98	225	255	93	250	80	697	781	353	170	167	68.0	69.6	1°	592	253	95	87		
GP-100°-585°/C2D	F25	2034	1057	977	831	525	680	406	70	100	600	160	440	84	781	98	225	255	93	250	80	628	781	353	170	167	68.0	69.6	1°	745	107	95	87		
GP-100°-585°/C2E	F25	2104	1127	977	901	525	680	406	100	100	600	160	440	84	781	98	225	255	93	250	80	659	781	353	170	167	68.0	69.6	1°	769	23	95	87		
GP-100°-585°/C2G	F25	2104	1127	977	901	525	680	406	100	100	600	160	440	84	781	98	225	255	93	250	80	659	781	353	170	167	68.0	69.6	1°	769	23	95	87		
GP-130°-335°/C1E	F30	2305	1315	990	1044	515	415	508	100	130	499	162	338	99	542	71	271	306	113	150	60	780	821	424	204	202	36.9	37.7	1/2"	721	-286	122	106		
GP-130°-335°/C1G	F30	2305	1315	990	1044	515	415	508	100	130	499	162	338	99	542	71	271	306	113	150	60	780	821	424	204	202	36.9	37.7	1/2"	721	-286	122	106		
GP-130°-335°/C2E	F30	2305	1315	990	1044	515	415	508	100	130	499	162	338	99	542	71	271	306	113	150	60	780	821	424	204	202	36.9	37.7	1/2"	746	-302	123	106		
GP-130°-385°/C2G	F30	2305	1315	990	1044	515	465	508	100	130	499	162	338	99	542	71	271	306	113	150	60	780	821	424	204	202	36.9	37.7	1/2"	746	-302	123	106		
GP-130°-385°/C1E	F30	2305	1315	990	1044	515	465	508	100	130	524	162	363	99	571	76	271	306	113	150	60	698	821	424	204	202	38.3	39.1	1°	791	-345	123	106		
GP-130°-385°/C1G	F30	2305	1315	990	1044	515	465	508	100	130	524	162	363	99	571	76	271	306	113	150	60	698	821	424	204	202	38.3	39.1	1°	791	-345	123	106		
GP-130°-385°/C2D	F30	2263	1273	990	1002	515	465	457	100	130	524	162	363	99	571	76	271	306	113	150	48	698	821	424	204	202	38.3	39.1	1°	786	-253	123	106		
GP-130°-385°/C2E	F30	2305	1315	990	1044	515	465	508	100	130	524	162	363	99	571	76	271	306	113	150	60	780	821	424	204	202	38.3	39.1	1°	835	-373	123	106		
GP-130°-435°/C2G	F30	2305	1315	990	1044	515	465	508	100	130	524	162	363	99	571	76	271	306	113	150	60	780	821	424	204	202	38.3	39.1	1°	835	-373	123	106		
GP-130°-435°/C1D	F30	2268	1273	995	1002	520	515	457	100	130	549	162	388	99	638	117	271	306	113	150	60	698	826	424	204	202	48.9	49.9	1°	800	-196	123	106		
GP-130°-435°/C1E	F30	2310	1315	995	1044	520	515	508	100	130	549	162	388	99	638	117	271	306	113	150	60	698	826	424	204	202	48.9	49.9	1°	835	-308	123	106		
GP-130°-435°/C1G	F30	2310	1315	995	1044	520	515	508	100	130	549	162	388	99	638	117	271	306	113	150	60	698	826	424	204	202	48.9	49.9	1°	835	-308	123	106		
GP-130°-435°/C2D	F30	2268	1273	995	1002	520	515	457	100	130	549	162	388	99	638	117	271	306	113	150	60	698	826	424	204	202	48.9	49.9	1°	825	-213	123	106		
GP-130°-485°/C2E	F30	2310	1315	995	1044	520	515	508	100	130	549	162	388	99	638	117	271	306	113	150	60	780	826	424	204	202	48.9	49.9	1°	879	-489	123	106		
GP-130°-485°/C2G	F30	2310	1315	995	1044	520	515	508	100	130	549	162	388	99	638	117	271	306	113	150	60	780	826	424	204	202	48.9	49.9	1°	879	-489	123	106		
GP-130°-485°/C1D	F30	2273	1273	1002	1002	525	570	457	100	130	1000	162	415	99	692	114	271	306	113	180	69	698	831	424	204	202	60.7	62.0	1°	863	-134	124	106		
GP-130°-485°/C1E	F30	2315	1315	1000	1044	525	570	508	100	130	1000	162	415	99	692	114	271	306	113	180	69	698	831	424	204	202	60.7	62.0	1°	763	-392	124	106		
GP-130°-485°/C1G	F30	2315	1315	1000	1044	525	570	508	100	130	1000	162	415	99	692	114	271	306	113	180	69	780	831	424	204	202	60.7	62.0	1°	763	-392	124	106		
GP-130°-485°/C2D	F30	2273	1273	1000	1002	525	570	457	100	130	1000	162	415	99	692	114	271	306	113	180	69	698	831	424	204	202	60.7	62.0	1°	888	-152	124	106		
GP-130°-485°/C2E	F30	2315	1315	1000	1044	525	570	508	100	130	1000	162	415	99	692	114	271	306	113	180	69	698	831	424	204	202	60.7	62.0	1°	888	-152	124	106		
GP-130°-485°/C2G	F30	2315	1315	1000	1044	525	570	508	100	130	1000	162	415	99	692	114	271	306	113	180	69	698	831	424	204	202	60.7	62.0	1°	807	-418	124	106		
GP-130°-485°/C5D	F30	2279	1279	1000	1008	525	570	508	100	130	1000	162	415	99	692	114	271	306	113	180	69	698	831	424	204	202	60.7	62.0	1°	1093	-270	125	106		
GP-130°-485°/C5E	F30	2370	1370	1000	1099	525	570	559	100	130	1000	162	415	99	692	114	271	306	113	180	69	804	831	424	204	202	60.7	62.0	1°	883	-458	125	106		
GP-130°-485°/C5G	F30	2370	1370	1000	1099	525	570	559	100	130	1000	162	415	99	692	114	271	306	113	180	69	804	831	424	204	202	60.7	62.0	1°	883	-458	125	106		
GP-130°-535°/C2G	F30	2342	1315	1027	1044	525	620	508	100	130	1000	162	440	99	702	79	271	306	113	200	69	780	831	424	204	202	73.9	75.5	1°	902	-244	125	106		
GP-130°-535°/C1E	F30	2342	1315	1027	1044	525	620	508	100	130	1000	162	440	99	702	79	271	306	113	200	69	780	831	424	204	202	73.9	75.5	1°	944	-232	124	106		
GP-130°-535°/C1G	F30	2342	1315	1027	1044	525	620	508	100	130	1000	162	440	99	702	79	271	306	113	200	69	780	831	424	204	202	73.9	75.5	1°	944	-232	124	106		
GP-130°-535°/C2D	F30	2300	1273	1002	1002	525	620	457	100	130	1000	162	440	99	702	79	271	306	113	200	69	698	831	424	204	202	73.9	75.5	1°	927	-122	124	106		
GP-130°-535°/C2E	F30	2342	1315	1027	1044	525	620	508	100	130	1000	162	440	99	702	79	271	306	113	200	69	780	831	424	204	202	73.9	75.5	1°	988	-260	124	106		
GP-130°-535°/C5D	F30	2306	1279	1002	1008	525	620	508	100	130	1000	162	440	99	702	79	271	306	113	200	69	760	831	424	204	202	73.9	75.5	1°	1132	-241	125	106		
GP-130°-535°/C5E	F30	2397	1370	1027	1099	525	620	559	100	130	1000	162	440	99	702	79	271	306	113	200	69	804	831	424	204	202	73.9	75.5	1°	1065	-304	125	106		
GP-130°-535°/C5G	F30																																		

ACTUATOR MODEL	ISO 5211 FLANGE TYPE	ACTUATOR OVERALL DIMENSIONS																CENTER BODY		VALVE ADAPTION (OPTIONAL)			LIFTING POINT			CLEARANCE FOR DISASSEMBLY			DISPL. (l)		X (NPT)	WEIGHT (kg)	CENTER OF GRAVITY		
		A	B	C	B2	C2	ØE	F	F1	G	H	K	L	N	P	Q	AL	AR	M1	M (H MIN)	Weight	B3	C3	ES	EC	ET	Symmetric	Canted	Xg	Yg			Zg		
GP-160*-735*/C3D	F35	3067	1865	1202	1524	627	840	610	100	160	820	240	580	105	937	90	340	380	127	300	105	1097	1008	530	253	222	173.0	175.5	1"	1886	-201	152	114		
GP-160*-735*/C4D	F35	3067	1865	1202	1524	627	840	610	100	160	820	240	580	105	937	90	340	380	127	300	105	1097	1008	530	253	222	173.0	175.5	1"	2058	-276	153	114		
GP-160*-785*/C3D	F35	3073	1865	1208	1524	633	890	610	100	160	845	240	605	105	982	90	340	380	127	320	115	1097	1014	530	253	222	197.4	200.3	1"	1996	-145	153	114		
GP-160*-785*/C4D	F35	3073	1865	1208	1524	633	890	610	100	160	845	240	605	105	982	90	340	380	127	320	115	1097	1014	530	253	222	197.4	200.3	1"	2168	-221	153	114		
GP-161*-485*/C2D	F35	3192	2040	1153	1692	597	570	610	100	160	677	232	445	141	707	114	348	388	158	150	75	1187	985	541	258	289	75.3	76.4	1"	1524	-572	147	136		
GP-161*-485*/C3E	F35	3536	2384	1153	2036	597	570	610	100	160	677	232	445	141	707	114	348	388	158	150	75	1346	985	541	258	289	75.3	76.4	1"	1599	-931	147	136		
GP-161*-485*/C2G	F35	3536	2384	1153	2036	597	570	610	100	160	677	232	445	141	707	114	348	388	158	150	75	1346	985	541	258	289	75.3	76.4	1"	1599	-931	147	136		
GP-161*-485*/C3D	F35	3024	1872	1153	1524	597	570	610	100	160	677	232	445	141	707	114	348	388	158	150	75	1103	985	541	258	289	75.3	76.4	1"	1487	-506	147	136		
GP-161*-485*/C3E	F35	3344	2192	1153	1844	597	570	610	100	160	677	232	445	141	707	114	348	388	158	150	75	1250	985	541	258	289	75.3	76.4	1"	1552	-852	147	136		
GP-161*-485*/C3G	F35	3344	2192	1153	1844	597	570	610	100	160	677	232	445	141	707	114	348	388	158	150	75	1250	985	541	258	289	75.3	76.4	1"	1552	-852	147	136		
GP-161*-535*/C2D	F35	3197	2040	1158	1692	602	620	610	100	160	702	232	470	141	707	79	348	388	158	160	87	1187	990	541	258	289	91.7	93.0	1"	1588	-515	148	136		
GP-161*-535*/C2E	F35	3541	2384	1158	2036	602	620	610	100	160	702	232	470	141	707	79	348	388	158	160	87	1346	990	541	258	289	91.7	93.0	1"	1780	-791	148	136		
GP-161*-535*/C2G	F35	3541	2384	1158	2036	602	620	610	100	160	702	232	470	141	707	79	348	388	158	160	87	1346	990	541	258	289	91.7	93.0	1"	1780	-791	148	136		
GP-161*-535*/C3D	F35	3029	1872	1158	1524	602	620	610	100	160	702	232	470	141	707	79	348	388	158	160	87	1103	990	541	258	289	91.7	93.0	1"	1551	-450	148	136		
GP-161*-535*/C3E	F35	3349	2192	1158	1844	602	620	610	100	160	702	232	470	141	707	79	348	388	158	160	87	1250	990	541	258	289	91.7	93.0	1"	1733	-716	148	136		
GP-161*-535*/C3G	F35	3349	2192	1158	1844	602	620	610	100	160	702	232	470	141	707	79	348	388	158	160	87	1250	990	541	258	289	91.7	93.0	1"	1733	-716	148	136		
GP-161*-535*/C4D	F35	3029	1872	1158	1524	602	620	610	100	160	702	232	470	141	707	79	348	388	158	160	87	1103	990	541	258	289	91.7	93.0	1"	1723	-516	149	136		
GP-161*-535*/C4E	F35	3445	2288	1158	1940	602	620	610	100	160	702	232	470	141	707	79	348	388	158	160	87	1293	990	541	258	289	91.7	93.0	1"	1901	-793	149	136		
GP-161*-535*/C4G	F35	3445	2288	1158	1940	602	620	610	100	160	702	232	470	141	707	79	348	388	158	160	87	1293	990	541	258	289	91.7	93.0	1"	1901	-793	149	136		
GP-161*-585*/C2D	F35	3213	2040	1174	1692	602	680	610	100	160	732	232	500	141	786	98	348	388	158	190	87	1187	1090	541	258	289	111.2	112.2	1"	1666	-456	149	136		
GP-161*-585*/C2E	F35	3557	2384	1174	2036	602	680	610	100	160	732	232	500	141	786	98	348	388	158	190	87	1346	1090	541	258	289	109.6	111.2	1"	1867	-715	149	136		
GP-161*-585*/C2G	F35	3557	2384	1174	2036	602	680	610	100	160	732	232	500	141	786	98	348	388	158	190	87	1346	1090	541	258	289	109.6	111.2	1"	1867	-715	149	136		
GP-161*-585*/C3D	F35	3045	1872	1174	1524	602	680	610	100	160	732	232	500	141	786	98	348	388	158	190	87	1103	990	541	258	289	109.6	111.2	1"	1629	-394	148	136		
GP-161*-585*/C3E	F35	3365	2192	1174	1844	602	680	610	100	160	732	232	500	141	786	98	348	388	158	190	87	1250	990	541	258	289	109.6	111.2	1"	1820	-642	148	136		
GP-161*-585*/C3G	F35	3365	2192	1174	1844	602	680	610	100	160	732	232	500	141	786	98	348	388	158	190	87	1250	990	541	258	289	109.6	111.2	1"	1820	-642	148	136		
GP-161*-585*/C4D	F35	3045	1872	1174	1524	602	680	610	100	160	732	232	500	141	786	98	348	388	158	190	87	1103	990	541	258	289	109.6	111.2	1"	1825	-465	149	136		
GP-161*-585*/C4E	F35	3461	2288	1174	1940	602	680	610	100	160	732	232	500	141	786	98	348	388	158	190	87	1293	990	541	258	289	109.6	111.2	1"	1901	-754	149	136		
GP-161*-585*/C4G	F35	3461	2288	1174	1940	602	680	610	100	160	732	232	500	141	786	98	348	388	158	190	87	1293	990	541	258	289	109.6	111.2	1"	1901	-754	149	136		
GP-161*-585*/C5D	F35	3054	1881	1174	1533	602	680	610	100	160	732	232	500	141	786	98	348	388	158	190	87	1095	990	541	258	289	109.6	111.2	1"	1801	-465	149	136		
GP-161*-585*/C5E	F35	3383	2210	1174	1862	602	680	610	100	160	732	232	500	141	786	98	348	388	158	190	87	1250	990	541	258	289	109.6	111.2	1"	2158	-745	149	136		
GP-161*-585*/C5G	F35	3383	2210	1174	1862	602	680	610	100	160	732	232	500	141	786	98	348	388	158	190	87	1250	990	541	258	289	109.6	111.2	1"	2158	-745	149	136		
GP-161*-635*/C2D	F35	3223	2040	1184	1692	612	730	610	100	160	757	232	525	141	830	97	348	388	158	210	98	1187	1000	541	258	289	129.1	131.0	1"	1767	-385	149	136		
GP-161*-635*/C2E	F35	3567	2384	1184	2036	612	730	610	100	160	757	232	525	141	830	97	348	388	158	210	98	1346	1000	541	258	289	129.1	131.0	1"	1964	-632	149	136		
GP-161*-635*/C2G	F35	3567	2384	1184	2036	612	730	610	100	160	757	232	525	141	830	97	348	388	158	210	98	1346	1000	541	258	289	129.1	131.0	1"	1964	-632	149	136		
GP-161*-635*/C3D	F35	3055	1872	1184	1524	612	730	610	100	160	757	232	525	141	830	97	348	388	158	210	98	1103	1000	541	258	289	129.1	131.0	1"	1730	-324	149	136		
GP-161*-635*/C3E	F35	3375	2192	1184	1844	612	730	610	100	160	757	232	525	141	830	97	348	388	158	210	98	1250	1000	541	258	289	129.1	131.0	1"	1917	-560	149	136		
GP-161*-635*/C3G	F35	3375	2192	1184	1844	612	730	610	100	160	757	232	525	141	830	97	348	388	158	210	98	1250	1000	541	258	289	129.1	131.0	1"	1917	-560	149	136		
GP-161*-635*/C4D	F35	3055	1872	1184	1524	612	730	610	100	160	757	232	525	141	830	97	348	388	158	210	98	1103	1000	541	258	289	129.1	131.0	1"	1902	-395	150	136		
GP-161*-635*/C4E	F35	3471	2288	1184	1940	612	730	610	100	160	757	232	525	141	830	97	348	388	158	210	98	1293	1000	541	258	289	129.1	131.0	1"	2085	-643	150	136		
GP-161*-635*/C4G	F35	3471	2288	1184	1940	612	730	610	100	160	757	232	525	141	830	97	348	388	158	210	98	1293	1000	541	258	289	129.1	131.0	1"	2085	-643	150	1		

ACTUATOR MODEL	ISO 5211 FLANGE TYPE	ACTUATOR OVERALL DIMENSIONS																CENTER BODY		VALVE ADAPTION (OPTIONAL)		LIFTING POINT		CLEARANCE FOR DISASSEMBLY			DISPL. (l)		X (NPT)	WEIGHT (kg)	CENTER OF GRAVITY		
		A	B	C	B2	C2	ØE	F	F1	G	H	K	L	N	P	Q	AL	AR	M1	M (H MIN)	Weight	B3	C3	ES	EC	ET	Symmetric	Canted			Xg	Yg	Zg
GP-200-685/C2G	F40	3944	2523	1421	2097	746	780	660	100	200	870	280	590	128	875	92	425	475	153	240	162	1452	1222	663	317	271	186.4	190.4	1"	2604	-739	184	138
GP-200-735/C1D	F40	3373	1942	1431	1516	756	840	610	100	200	900	280	620	128	933	90	425	475	153	270	162	1165	1232	663	317	271	214.5	219.2	1"	2291	-192	185	138
GP-200-735/C1E	F40	3855	2424	1431	1998	756	840	610	100	200	900	280	620	128	933	90	425	475	153	270	162	1392	1232	663	317	271	214.5	219.2	1"	2446	-555	185	138
GP-200-735/C1G	F40	3855	2424	1431	1998	756	840	610	100	200	900	280	620	128	933	90	425	475	153	270	162	1392	1232	663	317	271	214.5	219.2	1"	2446	-555	185	138
GP-200-735/C2D	F40	3373	1942	1431	1516	756	840	610	100	200	900	280	620	128	933	90	425	475	153	270	162	1165	1232	663	317	271	214.5	219.2	1"	2344	-215	185	138
GP-200-735/C2E	F40	3954	2523	1431	2097	756	840	660	100	200	900	280	620	128	933	90	425	475	153	270	162	1452	1232	663	317	271	214.5	219.2	1"	2747	-673	185	138
GP-200-735/C2G	F40	3954	2523	1431	2097	756	840	660	100	200	900	280	620	128	933	90	425	475	153	270	162	1452	1232	663	317	271	214.5	219.2	1"	2747	-673	185	138
GP-200-785/C1D	F40	3379	1942	1437	1516	762	890	610	100	200	925	280	645	128	988	90	425	475	153	300	175	1165	1238	663	317	271	244.8	250.1	1"	2392	-140	185	138
GP-200-785/C1E	F40	3861	2424	1437	1998	762	890	610	100	200	925	280	645	128	988	90	425	475	153	300	175	1392	1238	663	317	271	244.8	250.1	1"	2569	-450	185	138
GP-200-785/C1G	F40	3861	2424	1437	1998	762	890	610	100	200	925	280	645	128	988	90	425	475	153	300	175	1392	1238	663	317	271	244.8	250.1	1"	2569	-450	185	138
GP-200-785/C2D	F40	3379	1942	1437	1516	762	890	610	100	200	925	280	645	128	988	90	425	475	153	300	175	1165	1238	663	317	271	244.8	250.1	1"	2445	-163	186	138
GP-200-785/C2E	F40	3960	2523	1437	2097	762	890	660	100	200	925	280	645	128	988	90	425	475	153	300	175	1452	1238	663	317	271	244.8	250.1	1"	2870	-574	186	138
GP-200-785/C2G	F40	3960	2523	1437	2097	762	890	660	100	200	925	280	645	128	988	90	425	475	153	300	175	1452	1238	663	317	271	244.8	250.1	1"	2870	-574	186	138
GP-200-835/C1D	F40	3478	1942	1536	1516	771	940	610	100	200	950	280	670	128	1078	135	425	475	153	320	190	1165	1247	663	317	271	277.0	283.0	1"	2597	-53	187	138
GP-200-835/C1E	F40	3960	2424	1536	1998	771	940	610	100	200	950	280	670	128	1078	135	425	475	153	320	190	1392	1247	663	317	271	277.0	283.0	1"	2884	-521	187	138
GP-200-835/C1G	F40	3960	2424	1536	1998	771	940	610	100	200	950	280	670	128	1078	135	425	475	153	320	190	1392	1247	663	317	271	277.0	283.0	1"	2884	-521	187	138
GP-200-835/C2D	F40	3478	1942	1536	1516	771	940	610	100	200	950	280	670	128	1078	135	425	475	153	320	190	1165	1247	663	317	271	277.0	283.0	1"	2650	-76	187	138
GP-200-835/C2E	F40	4059	2523	1536	2097	771	940	660	100	200	950	280	670	128	1078	135	425	475	153	320	190	1452	1247	663	317	271	277.0	283.0	1"	2785	-641	187	138
GP-200-835/C2G	F40	4059	2523	1536	2097	771	940	660	100	200	950	280	670	128	1078	135	425	475	153	320	190	1452	1247	663	317	271	277.0	283.0	1"	2785	-641	187	138
GP-200-935/C1D	F40	3483	1942	1541	1516	776	1040	610	100	200	1000	280	720	128	1177	134	425	475	153	370	210	1165	1252	663	317	271	347.3	354.8	1"	2822	30	188	138
GP-200-935/C1E	F40	3965	2424	1541	1998	776	1040	610	100	200	1000	280	720	128	1177	134	425	475	153	370	210	1392	1252	663	317	271	347.3	354.8	1"	3080	-174	188	138
GP-200-935/C1G	F40	3965	2424	1541	1998	776	1040	610	100	200	1000	280	720	128	1177	134	425	475	153	370	210	1392	1252	663	317	271	347.3	354.8	1"	3080	-174	188	138
GP-200-935/C2D	F40	3483	1942	1541	1516	776	1040	610	100	200	1000	280	720	128	1177	134	425	475	153	370	210	1165	1252	663	317	271	347.3	354.8	1"	2875	8	188	138
GP-200-935/C2E	F40	4064	2523	1541	2097	776	1040	660	100	200	1000	280	720	128	1177	134	425	475	153	370	210	1452	1252	663	317	271	347.3	354.8	1"	3651	-215	188	138
GP-200-935/C2G	F40	4064	2523	1541	2097	776	1040	660	100	200	1000	280	720	128	1177	134	425	475	153	370	210	1452	1252	663	317	271	347.3	354.8	1"	3651	-215	188	138
GP-200-937/C1D	F40	3483	1942	1541	1516	776	1090	610	100	200	1025	280	745	128	1232	134	425	475	153	400	240	1165	1252	663	317	271	385.6	394.0	1"	2697	-187	187	138
GP-200-937/C1E	F40	3965	2424	1541	1998	776	1090	610	100	200	1025	280	745	128	1232	134	425	475	153	400	240	1392	1252	663	317	271	385.6	394.0	1"	3206	-425	187	138
GP-200-937/C1G	F40	3965	2424	1541	1998	776	1090	610	100	200	1025	280	745	128	1232	134	425	475	153	400	240	1392	1252	663	317	271	385.6	394.0	1"	3206	-425	187	138
GP-200-937/C2D	F40	3483	1942	1541	1516	776	1090	610	100	200	1025	280	745	128	1232	134	425	475	153	400	240	1165	1252	663	317	271	385.6	394.0	1"	2750	-26	187	138
GP-200-937/C2E	F40	4064	2523	1541	2097	776	1090	660	100	200	1025	280	745	128	1232	134	425	475	153	400	240	1452	1252	663	317	271	385.6	394.0	1"	3507	-254	187	138
GP-200-940/C1D	F40	4064	2523	1541	2097	776	1090	660	100	200	1025	280	745	128	1232	134	425	475	153	400	240	1452	1252	663	317	271	385.6	394.0	1"	3507	-254	187	138
GP-200-940/C1E	F40	4064	2523	1541	2097	776	1090	660	100	200	1025	280	745	128	1232	134	425	475	153	400	240	1452	1252	663	317	271	385.6	394.0	1"	3507	-254	187	138
GP-200-940/C1G	F40	4001	2424	1577	1998	812	1160	610	100	200	1060	280	780	128	1282	119	425	475	153	430	258	1282	1288	663	317	271	557.9	570.0	1"	3412	199	190	138
GP-200-940/C2D	F40	4100	2523	1577	2097	812	1160	660	100	200	1060	280	780	128	1282	119	425	475	153	430	258	1452	1288	663	317	271	557.9	570.0	1"	3465	178	190	138
GP-200-940/C2E	F40	4100	2523	1577	2097	812	1160	660	100	200	1060	280	780	128	1282	119	425	475	153	430	258	1452	1288	663	317	271	557.9	570.0	1"	3465	178	190	138
GP-200-940/C2G	F40	4100	2523	1577	2097	812	1160	660	100	200	1060	280	780	128	1282	119	425	475	153	430	258	1452	1288	663	317	271	557.9	570.0	1"	3465	178	190	138
GP-200-942/C1D	F40	3522	1942	1580	1516	815	1215	610	100	200	1088	280	808	128	1353	132	425	475	153	460	276	1165	1291	663	317	271	612.3	625.6	1"	3611	234	190	139
GP-200-942/C1E	F40	4004	2424	1580	1998	815	1215	610	100	200	1088	280	808	128	1353	132	425	475	153	460	276	1392	1291	663	317	271	612.3	625.6	1"	3881	88	191	140
GP-200-942/C2D	F40	3522	1942	1580	1516	815	1215	610	100	200	1088	280	808	128	1353	132	425	475	153	460	276	1165	1291	663	317	271	612.3	625.6	1"	3664	213	190	139
GP-200-942/C2E	F40	4004	2424	1580	1998	815	1215	610	100	200	1088	280	808	128	1353	132																	

ACTUATOR MODEL	ISO 5211 FLANGE TYPE	ACTUATOR OVERALL DIMENSIONS															CENTER BODY		VALVE ADAPTION (OPTIONAL)			LIFTING POINT		CLEARANCE FOR DISASSEMBLY			DISPL. (l)		X (NPT)	WEIGHT (kg)	CENTER OF GRAVITY		
		A	B	C	B2	C2	ØE	F	F1	G	H	K	L	N	P	Q	AL	AR	M1	M (H MIN)	Weight	B3	C3	ES	EC	ET	Symmetric	Canted			Xg	Yg	Zg
GP-271*-937*/COE	F60	5026	3174	1852	2663	966	1090	711	150	270	1155	340	815	191	1229	134	510	580	210	340	411	1807	1547	800	387	391	668.5	677.2	1"	5055	-458	251	205
GP-271*-937*/C3D	F60	5027	3175	1852	2664	966	1090	711	150	270	1155	340	815	191	1229	134	510	580	210	340	411	1807	1547	800	387	391	668.5	677.2	1"	5272	-574	251	194
GP-271*-937*/C3E	F60	5026	3174	1852	2663	966	1090	711	150	270	1155	340	815	191	1229	134	510	580	210	340	411	1807	1547	800	387	391	668.5	677.2	1"	5388	-540	253	205
GP-271*-940*/C3D	F60	5027	3175	1852	2664	966	1160	711	150	270	1190	340	850	191	1279	119	510	580	210	370	447	1807	1547	800	387	391	759.6	769.5	1"	5337	-397	251	195
GP-271*-940*/COE	F60	5026	3174	1852	2663	966	1160	711	150	270	1190	340	850	191	1279	119	510	580	210	370	447	1807	1547	800	387	391	759.6	769.5	1"	4928	-508	251	205
GP-271*-940*/C3D	F60	5027	3175	1852	2664	966	1160	711	150	270	1190	340	850	191	1279	119	510	580	210	370	447	1807	1547	800	387	391	759.6	769.5	1"	5608	-467	252	195
GP-271*-940*/C3E	F60	5026	3174	1852	2663	966	1160	711	150	270	1190	340	850	191	1279	119	510	580	210	370	447	1807	1547	800	387	391	759.6	769.5	1"	5261	-589	252	205
GP-271*-945*/C3D	F60	5062	3175	1887	2664	1001	1270	711	150	270	1245	340	905	191	1406	131	510	580	210	430	520	1807	1582	800	387	391	715.3	724.7	1"	5890	-265	253	196
GP-271*-945*/COE	F60	5061	3174	1887	2663	1001	1270	711	150	270	1245	340	905	191	1406	131	510	580	210	430	520	1807	1582	800	387	391	715.3	724.7	1"	5917	-221	253	196
GP-271*-945*/C3D	F60	5062	3175	1887	2664	1001	1270	711	150	270	1245	340	905	191	1406	131	510	580	210	430	520	1807	1582	800	387	391	715.3	724.7	1"	6140	-329	254	196
GP-271*-945*/C3E	F60	5061	3174	1887	2663	1001	1270	711	150	270	1245	340	905	191	1406	131	510	580	210	430	520	1807	1582	800	387	391	715.3	724.7	1"	6161	-335	254	196
GP-271*-945*/C4D	F60	5122	3235	1887	2724	1001	1270	711	150	270	1245	340	905	191	1406	131	510	580	210	430	520	1837	1582	800	387	391	715.3	724.7	1"	5825	-260	253	196
GP-271*-962*/C3D	F60	5128	3175	1953	2664	1067	1370	711	150	270	1295	340	955	191	1515	140	510	580	210	480	600	1807	1648	800	387	391	845.1	856.2	1"	6809	-44	255	196
GP-271*-962*/COE	F60	5127	3174	1953	2663	1067	1370	711	150	270	1295	340	955	191	1515	140	510	580	210	480	600	1807	1648	800	387	391	845.1	856.2	1"	6675	-48	255	196
GP-271*-962*/C3D	F60	5128	3175	1953	2664	1067	1370	711	150	270	1295	340	955	191	1515	140	510	580	210	480	600	1807	1648	800	387	391	845.1	856.2	1"	7059	-107	256	196
GP-271*-962*/C3E	F60	5127	3174	1953	2663	1067	1370	711	150	270	1295	340	955	191	1515	140	510	580	210	480	600	1807	1648	800	387	391	845.1	856.2	1"	7080	-130	256	196
GP-271*-962*/C4D	F60	5188	3235	1953	2724	1067	1370	711	150	270	1295	340	955	191	1515	140	510	580	210	480	600	1837	1648	800	387	391	845.1	856.2	1"	6744	-37	255	196
GP-271*-965*/C3D	F60	5162	3175	1987	2664	1101	1410	711	150	270	1315	340	975	191	1551	136	510	580	210	500	650	1807	1682	800	387	391	914.3	926.2	1"	7413	77	256	196
GP-271*-965*/COE	F60	5161	3174	1987	2663	1101	1410	711	150	270	1315	340	975	191	1551	136	510	580	210	500	650	1807	1682	800	387	391	914.3	926.2	1"	6468	-91	256	196
GP-271*-965*/C3D	F60	5162	3175	1987	2664	1101	1410	711	150	270	1315	340	975	191	1551	136	510	580	210	500	650	1807	1682	800	387	391	914.3	926.2	1"	7684	9	257	196
GP-271*-965*/C3E	F60	5161	3174	1987	2663	1101	1410	711	150	270	1315	340	975	191	1551	136	510	580	210	500	650	1807	1682	800	387	391	914.3	926.2	1"	7684	9	257	196
GP-271*-965*/C4D	F60	5222	3235	1987	2724	1101	1410	711	150	270	1315	340	975	191	1551	136	510	580	210	500	650	1837	1682	800	387	391	914.3	926.2	1"	8348	84	256	196
GP-271*-975*/C3D	F60	5171	3175	1996	2664	1110	1600	711	150	270	1410	340	1070	191	1732	132	510	580	210	590	850	1807	1691	800	387	391	1137.2	1152.0	1"	8382	199	258	196
GP-271*-975*/COE	F60	5170	3174	1996	2663	1110	1600	711	150	270	1410	340	1070	191	1732	132	510	580	210	590	850	1807	1691	800	387	391	1137.2	1152.0	1"	8394	170	258	196
GP-271*-975*/C3D	F60	5171	3175	1996	2664	1110	1600	711	150	270	1410	340	1070	191	1732	132	510	580	210	590	850	1807	1691	800	387	391	1137.2	1152.0	1"	8632	140	258	196
GP-271*-975*/C3E	F60	5170	3174	1996	2663	1110	1600	711	150	270	1410	340	1070	191	1732	132	510	580	210	590	850	1807	1691	800	387	391	1137.2	1152.0	1"	8653	135	258	196
GP-271*-975*/C4D	F60	5221	3235	1996	2724	1110	1600	711	150	270	1410	340	1070	191	1732	132	510	580	210	590	850	1837	1691	800	387	391	1137.2	1152.0	1"	8317	205	258	196
GP-271*-980*/C3D	F60	5170	3174	1996	2663	1110	1640	711	150	270	1430	340	1090	191	1767	127	510	580	210	610	850	1807	1691	800	387	391	1217.0	1232.9	1"	8407	205	258	196
GP-271*-980*/COE	F60	5171	3175	1996	2664	1110	1640	711	150	270	1430	340	1090	191	1767	127	510	580	210	610	850	1807	1691	800	387	391	1217.0	1232.9	1"	8678	141	258	196
GP-271*-980*/C3E	F60	5170	3174	1996	2663	1110	1640	711	150	270	1430	340	1090	191	1767	127	510	580	210	610	850	1807	1691	800	387	391	1217.0	1232.9	1"	8735	109	258	196
GP-271*-982*/C3D	F60	5170	3174	1996	2663	1110	1690	711	150	270	1455	340	1115	191	1827	132	510	580	210	640	892	1807	1691	800	387	391	1655.3	1676.9	1"	8943	175	259	196
GP-271*-982*/COE	F60	5170	3174	1996	2663	1110	1690	711	150	270	1455	340	1115	191	1827	132	510	580	210	640	892	1807	1691	800	387	391	1655.3	1676.9	1"	8943	175	259	196
GP-271*-982*/C3E	F60	5170	3174	1996	2663	1110	1690	711	150	270	1455	340	1115	191	1827	132	510	580	210	640	892	1807	1691	800	387	391	1655.3	1676.9	1"	9202	293	259	196
GP-271*-987*/C3E	F60	5170	3174	1996	2663	1110	1750	711	150	270	1485	340	1145	191	1887	132	510	580	210	670	933	1807	1691	800	387	391	1763.8	1786.9	1"	9473	232	259	196
GP-271*-990*/C3E	F60	5170	3174	1996	2663	1110	1800	711	150	270	1485	340	1145	191	1887	132	510	580	210	670	933	1807	1691	800	387	391	1763.8	1786.9	1"	9473	232	259	196
GP-271*-990*/COE	F60	5170	3174	1996	2663	1110	1800	711	150	270	1485	340	1145	191	1887	132	510	580	210	670	933	1807	1691	800	387	391	1763.8	1786.9	1"	9473	232	259	196
GP-271*-990*/C3E	F60	5170	3174	1996	2663	1110	1800	711	150	270	1485	340	1145	191	1887	132	510	580	210	670	933	1807	1691	800	387	391	1763.8	1786.9	1"	9473	232	259	196



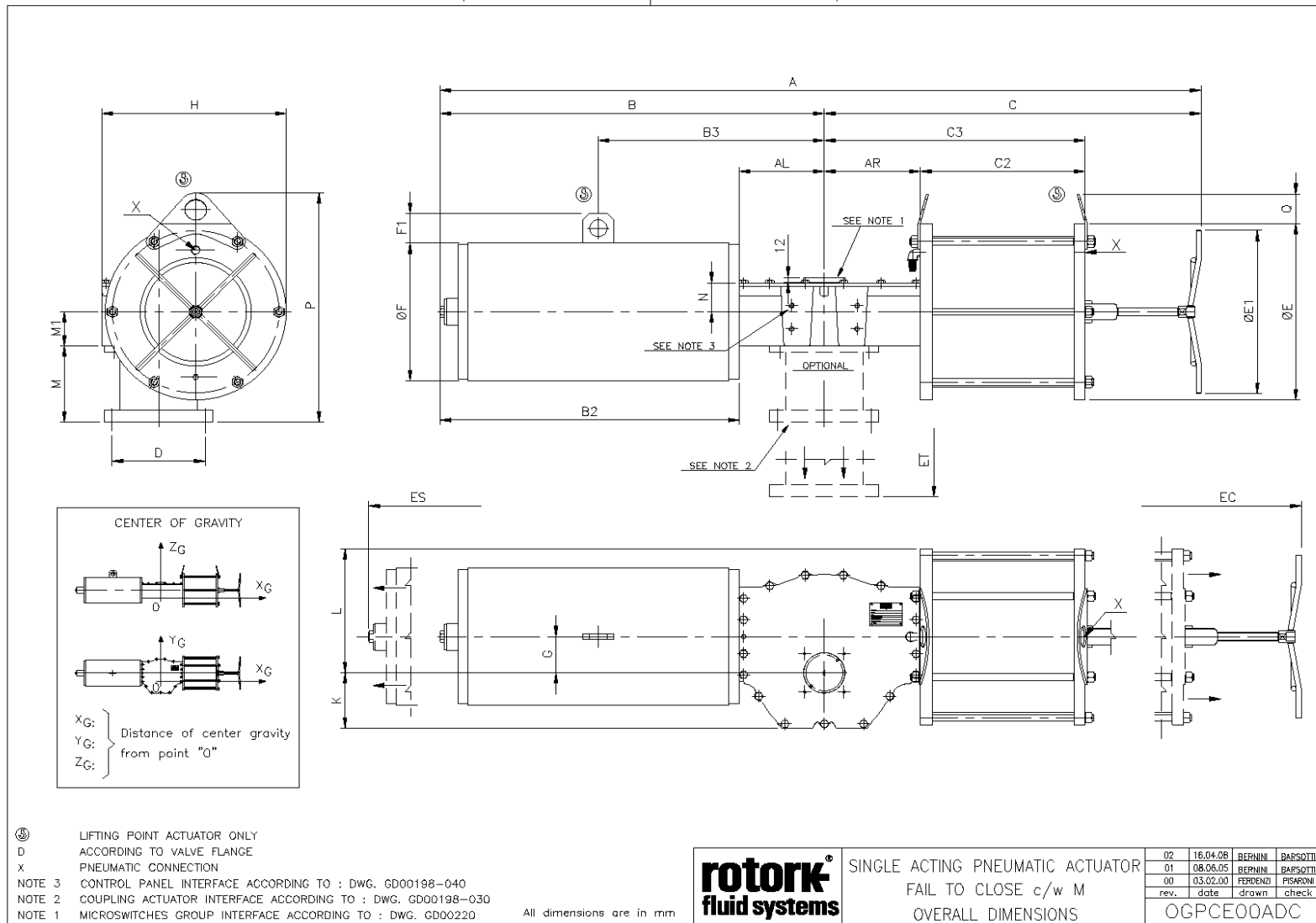
ACTUATOR MODEL	ISO 5211 FLANGE TYPE	ACTUATOR OVERALL DIMENSIONS																	CENTER BODY		VALVE ADAPTION (OPTIONAL)		LIFTING POINT		CLEARANCE FOR DISASSEMBLY			DISPL. (l)		X (NPT)	WEIGHT (kg)	CENTER OF GRAVITY		
		A	B	C	B2	C2	ØE	F	F1	G	H	K	L	N	P	Q	AL	AR	M1	M (H MIN)	Weight	B3	C3	ES	EC	ET	Symmetric	Canted	Xg			Yg	Zg	
GP-065*-235*/01D	F25	1509	870	639	679	358	310	273	70	65	365	145	220	69	390	75	165	190	80	80	14	468	524	260	127	139	7.2	7.3	1/2"	186.0	75.3	61.5	78.5	
GP-065*-235*/02D	F25	1509	870	639	679	358	310	273	70	65	365	145	220	69	390	75	165	190	80	80	14	468	524	260	127	139	7.2	7.3	1/2"	195.3	95.0	61.7	78.4	
GP-065*-280*/01D	F25	1509	870	639	679	358	355	273	70	65	388	145	243	69	434	77	165	190	80	100	18	468	524	260	127	139	10.2	10.3	1/2"	202.7	53.2	61.8	78.8	
GP-065*-280*/02D	F25	1509	870	639	679	358	355	273	70	65	388	145	243	69	434	77	165	190	80	100	18	468	524	260	127	139	10.2	10.3	1/2"	212.0	72.2	62.0	78.7	
GP-065*-335*/01D	F25	1529	870	659	679	378	415	273	70	65	418	145	273	69	489	71	165	190	80	130	18	468	544	260	127	139	14.5	14.8	1/2"	250.5	-42.4	62.4	79.2	
GP-065*-335*/02D	F25	1529	870	659	679	378	415	273	70	65	418	145	273	69	489	71	165	190	80	130	18	468	544	260	127	139	14.5	14.8	1/2"	259.9	-23.5	62.5	79.1	
GP-065*-335*/03D	F25	1468	809	659	618	378	415	324	70	65	418	145	273	69	489	71	165	190	80	130	18	467	544	260	127	139	14.5	14.8	1/2"	313.3	68.4	62.9	79.2	
GP-065*-385*/01D	F25	1489	780	659	589	378	415	324	70	65	418	145	273	69	489	71	165	190	80	160	18	473	544	260	127	139	14.5	14.8	1/2"	289.1	19.3	62.7	79.1	
GP-065*-385*/02D	F25	1541	870	671	679	381	465	273	70	65	443	145	298	69	548	76	165	190	80	160	25	468	547	260	127	139	19.2	19.6	1"	284.3	-87.0	62.7	78.4	
GP-065*-385*/03D	F25	1541	870	671	679	381	465	273	70	65	443	145	298	69	548	76	165	190	80	160	25	468	547	260	127	139	19.2	19.6	1"	293.7	-68.8	62.8	78.3	
GP-065*-385*/04D	F25	1480	809	671	618	381	465	324	70	65	443	145	298	69	548	76	165	190	80	160	25	467	547	260	127	139	19.2	19.6	1"	348.1	-20.5	63.1	79.3	
GP-065*-235*/01E	F25	1451	780	671	589	381	465	324	70	65	443	145	298	69	548	76	165	190	80	160	25	473	547	260	127	139	19.2	19.6	1"	323.9	-26.9	62.9	79.2	
GP-065*-280*/01E	F25	1569	900	669	679	358	310	273	70	85	370	130	240	68	400	75	196	221	80	100	16	518	554	307	147	138	9.3	9.5	1/2"	227.0	-61.0	73.0	74.0	
GP-065*-280*/02E	F25	1569	900	669	679	358	310	273	70	85	370	130	240	68	400	75	196	221	80	100	16	518	554	307	147	138	9.3	9.5	1/2"	226.0	-125.0	73.0	74.0	
GP-065*-280*/03E	F25	1602	933	669	712	358	355	324	70	85	393	130	263	68	434	77	196	221	80	100	18	518	554	307	147	138	13.2	13.5	1/2"	243.0	89.0	74.0	74.0	
GP-065*-280*/04E	F25	1602	933	669	712	358	355	324	70	85	393	130	263	68	434	77	196	221	80	100	18	518	554	307	147	138	13.2	13.5	1/2"	243.0	89.0	74.0	74.0	
GP-065*-280*/05E	F25	1602	933	669	712	358	355	324	70	85	393	130	263	68	434	77	196	221	80	100	18	518	554	307	147	138	13.2	13.5	1/2"	243.0	89.0	74.0	74.0	
GP-065*-280*/06E	F25	1602	933	669	712	358	355	324	70	85	393	130	263	68	434	77	196	221	80	100	18	518	554	307	147	138	13.2	13.5	1/2"	243.0	89.0	74.0	74.0	
GP-065*-280*/07E	F25	1602	933	669	712	358	355	324	70	85	393	130	263	68	434	77	196	221	80	100	18	518	554	307	147	138	13.2	13.5	1/2"	243.0	89.0	74.0	74.0	
GP-065*-280*/08E	F25	1602	933	669	712	358	355	324	70	85	393	130	263	68	434	77	196	221	80	100	18	518	554	307	147	138	13.2	13.5	1/2"	243.0	89.0	74.0	74.0	
GP-065*-280*/09E	F25	1602	933	669	712	358	355	324	70	85	393	130	263	68	434	77	196	221	80	100	18	518	554	307	147	138	13.2	13.5	1/2"	243.0	89.0	74.0	74.0	
GP-065*-280*/10E	F25	1602	933	669	712	358	355	324	70	85	393	130	263	68	434	77	196	221	80	100	18	518	554	307	147	138	13.2	13.5	1/2"	243.0	89.0	74.0	74.0	
GP-065*-280*/11E	F25	1602	933	669	712	358	355	324	70	85	393	130	263	68	434	77	196	221	80	100	18	518	554	307	147	138	13.2	13.5	1/2"	243.0	89.0	74.0	74.0	
GP-065*-280*/12E	F25	1602	933	669	712	358	355	324	70	85	393	130	263	68	434	77	196	221	80	100	18	518	554	307	147	138	13.2	13.5	1/2"	243.0	89.0	74.0	74.0	
GP-065*-280*/13E	F25	1602	933	669	712	358	355	324	70	85	393	130	263	68	434	77	196	221	80	100	18	518	554	307	147	138	13.2	13.5	1/2"	243.0	89.0	74.0	74.0	
GP-065*-280*/14E	F25	1602	933	669	712	358	355	324	70	85	393	130	263	68	434	77	196	221	80	100	18	518	554	307	147	138	13.2	13.5	1/2"	243.0	89.0	74.0	74.0	
GP-065*-280*/15E	F25	1602	933	669	712	358	355	324	70	85	393	130	263	68	434	77	196	221	80	100	18	518	554	307	147	138	13.2	13.5	1/2"	243.0	89.0	74.0	74.0	
GP-065*-280*/16E	F25	1602	933	669	712	358	355	324	70	85	393	130	263	68	434	77	196	221	80	100	18	518	554	307	147	138	13.2	13.5	1/2"	243.0	89.0	74.0	74.0	
GP-065*-280*/17E	F25	1602	933	669	712	358	355	324	70	85	393	130	263	68	434	77	196	221	80	100	18	518	554	307	147	138	13.2	13.5	1/2"	243.0	89.0	74.0	74.0	
GP-065*-280*/18E	F25	1602	933	669	712	358	355	324	70	85	393	130	263	68	434	77	196	221	80	100	18	518	554	307	147	138	13.2	13.5	1/2"	243.0	89.0	74.0	74.0	
GP-065*-280*/19E	F25	1602	933	669	712	358	355	324	70	85	393	130	263	68	434	77	196	221	80	100	18	518	554	307	147	138	13.2	13.5	1/2"	243.0	89.0	74.0	74.0	
GP-065*-280*/20E	F25	1602	933	669	712	358	355	324	70	85	393	130	263	68	434	77	196	221	80	100	18	518	554	307	147	138	13.2	13.5	1/2"	243.0	89.0	74.0	74.0	
GP-065*-280*/21E	F25	1602	933	669	712	358	355	324	70	85	393	130	263	68	434	77	196	221	80	100	18	518	554	307	147	138	13.2	13.5	1/2"	243.0	89.0	74.0	74.0	
GP-065*-280*/22E	F25	1602	933	669	712	358	355	324	70	85	393	130	263	68	434	77	196	221	80	100	18	518	554	307	147	138	13.2	13.5	1/2"	243.0	89.0	74.0	74.0	
GP-065*-280*/23E	F25	1602	933	669	712	358	355	324	70	85	393	130	263	68	434	77	196	221	80	100	18	518	554	307	147	138	13.2	13.5	1/2"	243.0	89.0	74.0	74.0	
GP-065*-280*/24E	F25	1602	933	669	712	358	355	324	70	85	393	130	263	68	434	77	196	221	80	100	18	518	554	307	147	138	13.2	13.5	1/2"	243.0	89.0	74.0	74.0	
GP-065*-280*/25E	F25	1602	933	669	712	358	355	324	70	85	393	130	263	68	434	77	196	221	80	100	18	518	554	307	147	138	13.2	13.5	1/2"	243.0	89.0	74.0	74.0	
GP-065*-280*/26E	F25	1602	933	669	712	358	355	324	70	85	393	130	263	68	434	77	196	221	80	100	18	518	554	307	147	138	13.2	13.5	1/2"	243.0	89.0	74.0	74.0	
GP-065*-280*/27E	F25	1602	933	669	712	358	355	324	70	85	393	130	263	68	434	77	196	221	80	100	18	518	554	307	147	138	13.2	13.5	1/2"	243.0	89.0	74.0	74.0	
GP-065*-280*/28E	F25	1602	933	669	712	358	355	324	70	85	393	130	263	68	434	77	196	221	80	100	18	518	554	307	147	138	13.2	13.5	1/2"	243.0	89.0	74.0	74.0	
GP-065*-280*/29E	F25	1602	933	669	712	358	355	324	70	85	393	130	263	68	434	77	196	221																

ACTUATOR MODEL	ISO 5211 FLANGE TYPE	ACTUATOR OVERALL DIMENSIONS																CENTER BODY		VALVE ADAPTION (OPTIONAL)		LIFTING POINT		CLEARANCE FOR DISASSEMBLY			DISPL. (l)		X (NPT)	WEIGHT (kg)	CENTER OF GRAVITY		
		A	B	C	B2	C2	ØE	F	F1	G	H	K	L	N	P	Q	AL	AR	M1	M (H MIN)	Weight	B3	C3	ES	EC	ET	Symmetric	Canted			Zg	Yg	Xg
GP-100-535*02G	F25	2104	1157	947	901	525	620	406	100	100	570	160	410	84	702	79	225	255	93	220	69	689	751	353	170	167	56.8	58.2	1"	682.0	109.0	95.0	87.0
GP-100-585*01D	F25	2101	1154	947	898	525	680	406	100	100	600	160	440	84	781	98	225	255	93	250	80	692	751	353	170	167	68.0	69.6	1"	770.0	48.0	95.0	87.0
GP-100-585*01E	F25	2181	1234	947	978	525	680	406	100	100	600	160	440	84	781	98	225	255	93	250	80	727	751	353	170	167	68.0	69.6	1"	592.0	227.0	95.0	87.0
GP-100-585*02G	F25	2181	1234	947	978	525	680	406	100	100	600	160	440	84	781	98	225	255	93	250	80	727	751	353	170	167	68.0	69.6	1"	592.0	227.0	95.0	87.0
GP-100-585*02E	F25	2034	1087	947	831	525	680	406	100	100	600	160	440	84	781	98	225	255	93	250	80	658	751	353	170	167	68.0	69.6	1"	745.0	79.4	95.0	87.0
GP-100-585*02E	F25	2104	1157	947	901	525	680	406	100	100	600	160	440	84	781	98	225	255	93	250	80	689	751	353	170	167	68.0	69.6	1"	769.0	3.0	95.0	87.0
GP-100-585*02G	F25	2104	1157	947	901	525	680	406	100	100	600	160	440	84	781	98	225	255	93	250	80	689	751	353	170	167	68.0	69.6	1"	769.0	3.0	95.0	87.0
GP-130-335*01E	F30	2305	1350	955	1044	515	415	508	100	130	499	162	338	99	542	71	271	306	113	150	60	815	786	424	204	202	36.9	37.7	1/2"	721.0	364.0	122.0	106.0
GP-130-335*01G	F30	2305	1350	955	1044	515	415	508	100	130	499	162	338	99	542	71	271	306	113	150	60	815	786	424	204	202	36.9	37.7	1/2"	721.0	364.0	122.0	106.0
GP-130-335*02E	F30	2305	1350	955	1044	515	415	508	100	130	499	162	338	99	542	71	271	306	113	150	60	815	786	424	204	202	36.9	37.7	1/2"	746.0	393.0	123.0	106.0
GP-130-335*02G	F30	2305	1350	955	1044	515	415	508	100	130	499	162	338	99	542	71	271	306	113	150	60	815	786	424	204	202	36.9	37.7	1/2"	746.0	393.0	123.0	106.0
GP-130-385*01D	F30	2263	1308	955	1002	515	465	508	100	130	524	162	363	99	541	76	271	306	113	120	48	733	786	424	204	202	38.3	39.1	1"	761.0	-267.0	123.0	106.0
GP-130-385*01E	F30	2305	1350	955	1044	515	465	508	100	130	524	162	363	99	541	76	271	306	113	150	60	815	786	424	204	202	38.3	39.1	1"	791.0	373.0	123.0	106.0
GP-130-385*01G	F30	2305	1350	955	1044	515	465	508	100	130	524	162	363	99	541	76	271	306	113	150	60	815	786	424	204	202	38.3	39.1	1"	791.0	373.0	123.0	106.0
GP-130-385*02E	F30	2305	1350	955	1044	515	465	508	100	130	524	162	363	99	541	76	271	306	113	150	60	815	786	424	204	202	38.3	39.1	1"	835.0	401.0	123.0	106.0
GP-130-385*02G	F30	2305	1350	955	1044	515	465	508	100	130	524	162	363	99	541	76	271	306	113	150	60	815	786	424	204	202	38.3	39.1	1"	835.0	401.0	123.0	106.0
GP-130-435*01D	F30	2268	1308	960	1002	520	515	457	100	130	549	162	388	99	638	117	271	306	113	150	60	733	791	424	204	202	48.9	49.9	1"	800.0	-227.0	123.0	106.0
GP-130-435*01E	F30	2310	1350	960	1044	520	515	508	100	130	549	162	388	99	638	117	271	306	113	150	60	815	791	424	204	202	48.9	49.9	1"	835.0	336.0	123.0	106.0
GP-130-435*01G	F30	2310	1350	960	1044	520	515	508	100	130	549	162	388	99	638	117	271	306	113	150	60	815	791	424	204	202	48.9	49.9	1"	835.0	336.0	123.0	106.0
GP-130-435*02D	F30	2268	1308	960	1002	520	515	457	100	130	549	162	388	99	638	117	271	306	113	150	60	733	791	424	204	202	48.9	49.9	1"	825.0	-245.0	123.0	106.0
GP-130-435*02E	F30	2310	1350	960	1044	520	515	508	100	130	549	162	388	99	638	117	271	306	113	150	60	815	791	424	204	202	48.9	49.9	1"	879.0	365.0	123.0	106.0
GP-130-435*02G	F30	2310	1350	960	1044	520	515	508	100	130	549	162	388	99	638	117	271	306	113	150	60	815	791	424	204	202	48.9	49.9	1"	879.0	365.0	123.0	106.0
GP-130-485*01D	F30	2273	1308	965	1002	525	570	457	100	130	577	162	415	99	692	114	271	306	113	180	69	733	796	424	204	202	60.7	62.0	1"	863.0	-156.0	124.0	106.0
GP-130-485*01E	F30	2315	1350	965	1044	525	570	508	100	130	577	162	415	99	692	114	271	306	113	180	69	815	796	424	204	202	60.7	62.0	1"	763.0	420.0	124.0	106.0
GP-130-485*01G	F30	2315	1350	965	1044	525	570	508	100	130	577	162	415	99	692	114	271	306	113	180	69	815	796	424	204	202	60.7	62.0	1"	763.0	420.0	124.0	106.0
GP-130-485*02D	F30	2273	1308	965	1002	525	570	457	100	130	577	162	415	99	692	114	271	306	113	180	69	733	796	424	204	202	60.7	62.0	1"	888.0	-184.0	124.0	106.0
GP-130-485*02E	F30	2315	1350	965	1044	525	570	508	100	130	577	162	415	99	692	114	271	306	113	180	69	815	796	424	204	202	60.7	62.0	1"	807.0	446.0	124.0	106.0
GP-130-485*02G	F30	2315	1350	965	1044	525	570	508	100	130	577	162	415	99	692	114	271	306	113	180	69	815	796	424	204	202	60.7	62.0	1"	807.0	446.0	124.0	106.0
GP-130-485*05D	F30	2279	1314	965	1008	525	570	508	100	130	577	162	415	99	692	114	271	306	113	180	69	795	796	424	204	202	60.7	62.0	1"	1093.0	-302.0	125.0	106.0
GP-130-485*05E	F30	2309	1405	992	1099	525	570	559	100	130	577	162	415	99	692	114	271	306	113	200	69	839	796	424	204	202	60.7	62.0	1"	882.0	486.0	125.0	106.0
GP-130-485*05G	F30	2279	1314	965	1008	525	570	559	100	130	577	162	415	99	692	114	271	306	113	180	69	795	796	424	204	202	60.7	62.0	1"	883.0	486.0	125.0	106.0
GP-130-535*01D	F30	2300	1308	992	1002	525	620	457	100	130	602	162	440	99	702	79	271	306	113	200	69	703	796	424	204	202	73.9	75.5	1"	902.0	-136.0	124.0	106.0
GP-130-535*01E	F30	2342	1350	992	1044	525	620	508	100	130	602	162	440	99	702	79	271	306	113	200	69	815	796	424	204	202	73.9	75.5	1"	944.0	261.0	124.0	106.0
GP-130-535*01G	F30	2342	1350	992	1044	525	620	508	100	130	602	162	440	99	702	79	271	306	113	200	69	815	796	424	204	202	73.9	75.5	1"	944.0	261.0	124.0	106.0
GP-130-535*02E	F30	2342	1350	992	1044	525	620	508	100	130	602	162	440	99	702	79	271	306	113	200	69	815	796	424	204	202	73.9	75.5	1"	988.0	289.0	124.0	106.0
GP-130-535*02G	F30	2342	1350	992	1044	525	620	508	100	130	602	162	440	99	702	79	271	306	113	200	69	815	796	424	204	202	73.9	75.5	1"	988.0	289.0	124.0	106.0
GP-130-535*05D	F30	2306	1314	992	1008	525	620	559	100	130	602	162	440	99	702	79	271	306	113	200	69	839	796	424	204	202	73.9	75.5	1"	1065.0	334.0	125.0	106.0
GP-130-535*05E	F30	2306	1314	992	1008	525	620	559	100	130	602	162	440	99	702	79	271	306	113	200	69	839	796	424	204	202	73.9	75.5	1"	1065.0	334.0	125.0	106.0
GP-130-535*06D	F30	2306	1314	992	1008	525	620	559	100	130	602	162	440	99	702	79	271	306	113	200	69	839	796	424	204	202	73.9	75.5	1"	1187.0	-298.0	125.0	106.0
GP-130-535*06E	F30	2306	1314	992	1008	525	620	559	100	130	602	162	440	99	702																		

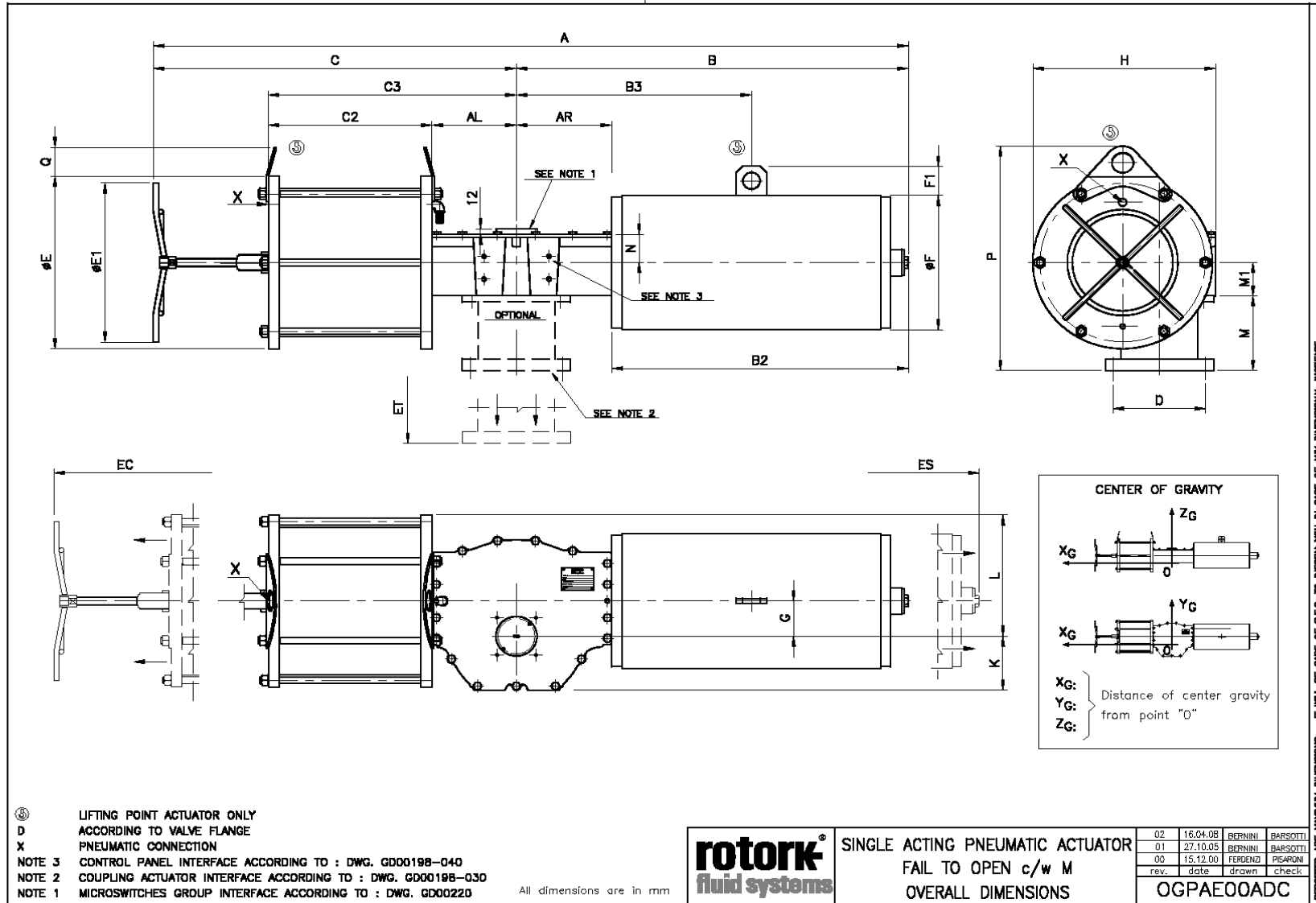
ACTUATOR MODEL	ISO 5211 FLANGE TYPE	ACTUATOR OVERALL DIMENSIONS																		CENTER BODY		VALVE ADAPTION (OPTIONAL)			LIFTING POINT			CLEARANCE FOR DISASSEMBLY			DISPL. (l)		X (NPT)	WEIGHT (kg)	CENTER OF GRAVITY		
		A	B	C	B2	C2	ØE	F	F1	G	H	K	L	N	P	Q	AL	AR	M1	M (H MIN)	Weight	B3	C3	ES	EC	ET	Symmetric	Canted	Xg	Yg	Zg						
GP-161-485/O3G	F35	3344	2232	1113	1844	597	570	610	100	160	677	232	445	141	707	114	348	388	158	150	75	1290	945	541	258	289	75.3	76.4	1°	1552.0	884.0	147.0	136.0				
GP-161-535/O2D	F35	3197	2080	1118	1692	602	620	610	100	160	702	232	470	141	707	79	348	388	158	160	87	1227	950	541	258	289	91.7	93.0	1°	1588.0	851.0	147.0	136.0				
GP-161-535/O2E	F35	3541	2424	1118	2036	602	620	610	100	160	702	232	470	141	707	79	348	388	158	160	87	1386	950	541	258	289	91.7	93.0	1°	1780.0	825.0	148.0	136.0				
GP-161-535/O2B	F35	3541	2424	1118	2036	602	620	610	100	160	702	232	470	141	707	79	348	388	158	160	87	1386	950	541	258	289	91.7	93.0	1°	1780.0	825.0	148.0	136.0				
GP-161-535/O2C	F35	3029	1912	1118	1524	602	620	610	100	160	702	232	470	141	707	79	348	388	158	160	87	1143	950	541	258	289	91.7	93.0	1°	1551.0	487.0	148.0	136.0				
GP-161-535/O3E	F35	3349	2232	1118	1844	602	620	610	100	160	702	232	470	141	707	79	348	388	158	160	87	1290	950	541	258	289	91.7	93.0	1°	1733.0	750.0	148.0	136.0				
GP-161-535/O3G	F35	3349	2232	1118	1844	602	620	610	100	160	702	232	470	141	707	79	348	388	158	160	87	1290	950	541	258	289	91.7	93.0	1°	1733.0	750.0	148.0	136.0				
GP-161-535/O4D	F35	3029	1912	1118	1524	602	620	610	100	160	702	232	470	141	707	79	348	388	158	160	87	1143	950	541	258	289	91.7	93.0	1°	1723.0	553.0	149.0	136.0				
GP-161-535/O4E	F35	3445	2328	1118	1940	602	620	610	100	160	702	232	470	141	707	79	348	388	158	160	87	1333	950	541	258	289	91.7	93.0	1°	1901.0	502.0	149.0	136.0				
GP-161-535/O4G	F35	3445	2328	1118	1940	602	620	610	100	160	702	232	470	141	707	79	348	388	158	160	87	1333	950	541	258	289	91.7	93.0	1°	1901.0	502.0	149.0	136.0				
GP-161-585/O2D	F35	3213	2080	1134	1692	602	680	610	100	160	732	232	500	141	786	98	348	388	158	190	87	1227	950	541	258	289	109.6	111.2	1°	1666.0	493.0	149.0	136.0				
GP-161-585/O2E	F35	3557	2424	1134	2036	602	680	610	100	160	732	232	500	141	786	98	348	388	158	190	87	1386	950	541	258	289	109.6	111.2	1°	1867.0	749.0	149.0	136.0				
GP-161-585/O2G	F35	3557	2424	1134	2036	602	680	610	100	160	732	232	500	141	786	98	348	388	158	190	87	1386	950	541	258	289	109.6	111.2	1°	1867.0	749.0	149.0	136.0				
GP-161-585/O3D	F35	3045	1912	1134	1524	602	680	610	100	160	732	232	500	141	786	98	348	388	158	190	87	1143	950	541	258	289	109.6	111.2	1°	1629.0	430.0	149.0	136.0				
GP-161-585/O3E	F35	3365	2232	1134	1844	602	680	610	100	160	732	232	500	141	786	98	348	388	158	190	87	1290	950	541	258	289	109.6	111.2	1°	1820.0	675.0	148.0	136.0				
GP-161-585/O3G	F35	3365	2232	1134	1844	602	680	610	100	160	732	232	500	141	786	98	348	388	158	190	87	1290	950	541	258	289	109.6	111.2	1°	1820.0	675.0	148.0	136.0				
GP-161-585/O4D	F35	3045	1912	1134	1524	602	680	610	100	160	732	232	500	141	786	98	348	388	158	190	87	1143	950	541	258	289	109.6	111.2	1°	1801.0	499.0	149.0	136.0				
GP-161-585/O4E	F35	3461	2328	1134	1940	602	680	610	100	160	732	232	500	141	786	98	348	388	158	190	87	1333	950	541	258	289	109.6	111.2	1°	1901.0	790.0	149.0	136.0				
GP-161-585/O4G	F35	3461	2328	1134	1940	602	680	610	100	160	732	232	500	141	786	98	348	388	158	190	87	1333	950	541	258	289	109.6	111.2	1°	1901.0	790.0	149.0	136.0				
GP-161-585/O5E	F35	3054	1912	1134	1533	602	680	610	100	160	732	232	500	141	786	98	348	388	158	190	87	1135	950	541	258	289	109.6	111.2	1°	1801.0	502.0	149.0	136.0				
GP-161-585/O5E	F35	3383	2250	1134	1862	602	680	610	100	160	732	232	500	141	786	98	348	388	158	190	87	1294	950	541	258	289	109.6	111.2	1°	2158.0	780.0	149.0	136.0				
GP-161-585/O5G	F35	3383	2250	1134	1862	602	680	610	100	160	732	232	500	141	786	98	348	388	158	190	87	1294	950	541	258	289	109.6	111.2	1°	2158.0	780.0	149.0	136.0				
GP-161-635/O2D	F35	3223	2080	1144	1692	612	730	610	100	160	757	232	525	141	830	97	348	388	158	210	98	1227	960	541	258	289	129.1	131.0	1°	1767.0	422.0	149.0	136.0				
GP-161-635/O2E	F35	3567	2424	1144	2036	612	730	610	100	160	757	232	525	141	830	97	348	388	158	210	98	1386	960	541	258	289	129.1	131.0	1°	1964.0	666.0	149.0	136.0				
GP-161-635/O2G	F35	3567	2424	1144	2036	612	730	610	100	160	757	232	525	141	830	97	348	388	158	210	98	1386	960	541	258	289	129.1	131.0	1°	1964.0	666.0	149.0	136.0				
GP-161-635/O3E	F35	3054	1912	1144	1524	612	730	610	100	160	757	232	525	141	830	97	348	388	158	210	98	1143	960	541	258	289	129.1	131.0	1°	1730.0	361.0	149.0	136.0				
GP-161-635/O3E	F35	3375	2232	1144	1844	612	730	610	100	160	757	232	525	141	830	97	348	388	158	210	98	1290	960	541	258	289	129.1	131.0	1°	1917.0	594.0	149.0	136.0				
GP-161-635/O3G	F35	3375	2232	1144	1844	612	730	610	100	160	757	232	525	141	830	97	348	388	158	210	98	1290	960	541	258	289	129.1	131.0	1°	1917.0	594.0	149.0	136.0				
GP-161-635/O4D	F35	3055	1912	1144	1524	612	730	610	100	160	757	232	525	141	830	97	348	388	158	210	98	1143	960	541	258	289	129.1	131.0	1°	1902.0	494.0	150.0	136.0				
GP-161-635/O4E	F35	3471	2328	1144	1940	612	730	610	100	160	757	232	525	141	830	97	348	388	158	210	98	1333	960	541	258	289	129.1	131.0	1°	2085.0	677.0	150.0	136.0				
GP-161-635/O4G	F35	3471	2328	1144	1940	612	730	610	100	160	757	232	525	141	830	97	348	388	158	210	98	1333	960	541	258	289	129.1	131.0	1°	2085.0	677.0	150.0	136.0				
GP-161-635/O5E	F35	3393	2250	1144	1862	612	730	610	100	160	757	232	525	141	830	97	348	388	158	210	98	1294	960	541	258	289	129.1	131.0	1°	2255.0	706.0	150.0	136.0				
GP-161-635/O5G	F35	3393	2250	1144	1862	612	730	610	100	160	757	232	525	141	830	97	348	388	158	210	98	1294	960	541	258	289	129.1	131.0	1°	2255.0	706.0	150.0	136.0				
GP-161-685/O2D	F35	3223	2080	1144	1692	612	780	610	100	160	782	232	550	141	880	92	348	388	158	240	105	1227	960	541	258	289	150.3	152.5	1°	1849.0	372.0	150.0	136.0				
GP-161-685/O2E	F35	3567	2424	1144	2036	612	780	610	100	160	782	232	550	141	880	92	348	388	158	240	105	1386	960	541	258	289	150.3	152.5	1°	2049.0	642.0	150.0	136.0				
GP-161-685/O2G	F35	3567	2424	1144	2036	612	780	610	100	160	782	232	550	141	880	92	348	388	158	240	105	1386	960	541	258	289	150.3	152.5	1°	2049.0	642.0	150.0	136.0				
GP-161-685/O3D	F35	3055	1912	1144	1524	612	780	610	100	160	782	232	550	141	880	92	348	388	158	240	105	1143	960	541	258	289	150.3	152.5	1°	1812.0	313.0	149.0	136.0				
GP-161-685/O3E	F35	3375	2232	1144	1844	612	780	610	100	160	782	232	550	141	880	92	348	388	158	240	105	1290	960	541	258	289	150.3	152.5	1°	2004.0	552.0	149.0	136.0				
GP-161-685/O3G	F35	3375	2232	1144	1844	612	780	610	100	160	782	232	550	141	880	92	348	388	158	240	105	1290	960	541	258	289	150.3	152.5	1°	2004.0	552.0	149.0					

ACTUATOR MODEL	ISO 5211 FLANGE TYPE	ACTUATOR OVERALL DIMENSIONS															CENTER BODY		VALVE ADAPTION (OPTIONAL)		LIFTING POINT		CLEARANCE FOR DISASSEMBLY			DISPL. (l)		X (NPT)	WEIGHT [kg]	CENTER OF GRAVITY			
		A	B	C	B2	C2	ØE	F	F1	G	H	K	L	N	P	Q	AL	AR	M1	M (H MIN)	Weight	B3	C3	ES	EC	ET	Symmetric			Canted	Xg	Yg	Zg
GP-200*-835*/01D	F40	3478	1992	1486	1516	771	940	610	100	200	950	280	670	128	1078	135	425	475	153	320	190	1215	1197	663	317	271	277.0	283.0	1"	2597.0	-99.0	187.0	138.0
GP-200*-835*/01E	F40	3960	2474	1486	1998	771	940	610	100	200	950	280	670	128	1078	135	425	475	153	320	190	1422	1197	663	317	271	277.0	283.0	1"	2484.0	563.0	187.0	138.0
GP-200*-835*/01G	F40	3960	2474	1486	1998	771	940	610	100	200	950	280	670	128	1078	135	425	475	153	320	190	1422	1197	663	317	271	277.0	283.0	1"	2484.0	563.0	187.0	138.0
GP-200*-835*/02G	F40	3478	1992	1486	1516	771	940	610	100	200	950	280	670	128	1078	135	425	475	153	320	190	1215	1197	663	317	271	277.0	283.0	1"	2650.0	-122.0	187.0	138.0
GP-200*-835*/02E	F40	4059	2573	1486	2097	771	940	660	100	200	950	280	670	128	1078	135	425	475	153	320	190	1502	1197	663	317	271	277.0	283.0	1"	2785.0	684.0	187.0	138.0
GP-200*-835*/02G	F40	4059	2573	1486	2097	771	940	660	100	200	950	280	670	128	1078	135	425	475	153	320	190	1502	1197	663	317	271	277.0	283.0	1"	2785.0	684.0	187.0	138.0
GP-200*-935*/01D	F40	3483	1992	1491	1516	776	1040	610	100	200	1000	280	720	128	1177	134	425	475	153	400	240	1215	1202	663	317	271	277.0	283.0	1"	2822.0	-16.0	187.0	138.0
GP-200*-935*/01E	F40	3965	2474	1491	1998	776	1040	610	100	200	1000	280	720	128	1177	134	425	475	153	370	210	1442	1202	663	317	271	277.0	283.0	1"	3080.0	217.0	188.0	138.0
GP-200*-935*/01G	F40	3965	2474	1491	1998	776	1040	610	100	200	1000	280	720	128	1177	134	425	475	153	370	210	1442	1202	663	317	271	277.0	283.0	1"	3080.0	217.0	188.0	138.0
GP-200*-935*/02G	F40	3483	1992	1491	1516	776	1040	610	100	200	1000	280	720	128	1177	134	425	475	153	400	240	1215	1202	663	317	271	277.0	283.0	1"	2875.0	-38.0	188.0	138.0
GP-200*-935*/02E	F40	4064	2573	1491	2097	776	1040	660	100	200	1000	280	720	128	1177	134	425	475	153	370	210	1502	1202	663	317	271	277.0	283.0	1"	3651.0	259.0	188.0	138.0
GP-200*-935*/02G	F40	4064	2573	1491	2097	776	1040	660	100	200	1000	280	720	128	1177	134	425	475	153	370	210	1502	1202	663	317	271	277.0	283.0	1"	3651.0	259.0	188.0	138.0
GP-200*-937*/01D	F40	3483	1992	1491	1516	776	1090	610	100	200	1025	280	745	128	1232	134	425	475	153	400	240	1232	1202	663	317	271	385.6	394.0	1"	2697.0	-50.0	187.0	138.0
GP-200*-937*/01E	F40	3965	2474	1491	1998	776	1090	610	100	200	1025	280	745	128	1232	134	425	475	153	400	240	1442	1202	663	317	271	385.6	394.0	1"	3206.0	169.0	187.0	138.0
GP-200*-937*/01G	F40	3965	2474	1491	1998	776	1090	610	100	200	1025	280	745	128	1232	134	425	475	153	400	240	1442	1202	663	317	271	385.6	394.0	1"	3206.0	169.0	187.0	138.0
GP-200*-937*/02D	F40	3483	1992	1491	1516	776	1090	610	100	200	1025	280	745	128	1232	134	425	475	153	400	240	1215	1202	663	317	271	385.6	394.0	1"	2750.0	-73.0	187.0	138.0
GP-200*-937*/02E	F40	4064	2573	1491	2097	776	1090	660	100	200	1025	280	745	128	1232	134	425	475	153	400	240	1232	1202	663	317	271	385.6	394.0	1"	3507.0	298.0	187.0	138.0
GP-200*-937*/02G	F40	4064	2573	1491	2097	776	1090	660	100	200	1025	280	745	128	1232	134	425	475	153	400	240	1232	1202	663	317	271	385.6	394.0	1"	3507.0	298.0	187.0	138.0
GP-200*-940*/01E	F40	4001	2474	1527	1998	812	1160	610	100	200	1060	280	780	128	1282	119	425	475	153	430	258	1442	1238	663	317	271	557.9	570.0	1"	3412.0	35.0	190.0	138.0
GP-200*-940*/01G	F40	4001	2474	1527	1998	812	1160	610	100	200	1060	280	780	128	1282	119	425	475	153	430	258	1442	1238	663	317	271	557.9	570.0	1"	3412.0	35.0	190.0	138.0
GP-200*-940*/02E	F40	4100	2573	1527	2097	812	1160	660	100	200	1060	280	780	128	1282	119	425	475	153	430	258	1502	1238	663	317	271	557.9	570.0	1"	3465.0	160.0	190.0	138.0
GP-200*-940*/02G	F40	4100	2573	1527	2097	812	1160	660	100	200	1060	280	780	128	1282	119	425	475	153	430	258	1502	1238	663	317	271	557.9	570.0	1"	3465.0	160.0	190.0	138.0
GP-200*-940*/02G	F40	4100	2573	1527	2097	812	1160	660	100	200	1060	280	780	128	1282	119	425	475	153	430	258	1502	1238	663	317	271	557.9	570.0	1"	3465.0	160.0	190.0	138.0
GP-200*-940*/02G	F40	4100	2573	1527	2097	812	1160	660	100	200	1060	280	780	128	1282	119	425	475	153	430	258	1502	1238	663	317	271	557.9	570.0	1"	3465.0	160.0	190.0	138.0
GP-200*-945*/01G	F40	4004	2474	1530	1998	815	1270	610	100	200	1115	280	835	128	1409	131	425	475	153	490	294	1442	1241	663	317	271	669.2	683.7	1"	3545.0	87.0	195.0	152.0
GP-200*-945*/02E	F40	4103	2573	1530	2097	815	1270	660	100	200	1115	280	835	128	1409	131	425	475	153	490	294	1502	1241	663	317	271	669.2	683.7	1"	3845.0	212.0	195.0	152.0
GP-201*-835*/03D	F40	4074	2588	1486	2112	771	940	610	100	200	950	280	670	138	1078	135	425	475	163	310	190	1513	1241	663	317	291	280.8	284.6	1"	3281.0	-41.2	188.0	148.0
GP-201*-835*/03E	F40	4167	2681	1486	2205	771	940	660	100	200	950	280	670	138	1078	135	425	475	163	310	190	1556	1197	663	317	291	280.8	284.6	1"	3294.0	80.0	188.0	148.0
GP-201*-835*/03G	F40	4167	2681	1486	2205	771	940	660	100	200	950	280	670	138	1078	135	425	475	163	310	190	1556	1197	663	317	291	280.8	284.6	1"	3294.0	80.0	188.0	148.0
GP-201*-835*/07D	F40	4167	2681	1486	2205	771	940	610	100	200	950	280	670	138	1078	135	425	475	163	310	190	1527	1197	663	317	291	280.8	284.6	1"	3298.0	-42.4	188.0	148.0
GP-201*-835*/07E	F40	4167	2681	1486	2205	771	940	660	100	200	950	280	670	138	1078	135	425	475	163	310	190	1556	1197	663	317	291	280.8	284.6	1"	3019.0	74.0	188.0	148.0
GP-201*-835*/07G	F40	4167	2681	1486	2205	771	940	660	100	200	950	280	670	138	1078	135	425	475	163	310	190	1556	1197	663	317	291	280.8	284.6	1"	3019.0	74.0	188.0	148.0
GP-201*-935*/03D	F40	4079	2588	1491	2112	776	1040	610	100	200	1000	280	720	138	1177	134	425	475	163	360	210	1513	1202	663	317	291	352.1	356.9	1"	3506.0	-37.5	188.0	148.0
GP-201*-935*/03E	F40	4172	2681	1491	2205	776	1040	660	100	200	1000	280	720	138	1177	134	425	475	163	360	210	1556	1202	663	317	291	352.1	356.9	1"	3506.0	325.0	188.0	148.0
GP-201*-935*/03G	F40	4172	2681	1491	2205	776	1040	660	100	200	1000	280	720	138	1177	134	425	475	163	360	210	1556	1202	663	317	291	352.1	356.9	1"	3506.0	325.0	188.0	148.0
GP-201*-935*/07D	F40	4107	2616	1491	2140	776	1040	610	100	200	1000	280	720	138	1177	134	425	475	163	360	210	1527	1202	663	317	291	352.1	356.9	1"	3523.0	-337.0	189.0	148.0
GP-201*-935*/07E	F40	4172	2681	1491	2205	776	1040	660	100	200	1000	280	720	138	1177	134	425	475	163	360	210	1556	1202	663	317	291	352.1	356.9	1"	3616.0	416.0	189.0	148.0
GP-201*-935*/07G	F40	4172	2681	1491	2205	776	1040	660	100	200	1000	280	720	138	1177	134	425	475	163	360	210	1556	1202	663	317	291	352.1	356.9	1"	3616.0	416.0	189.0	148.0
GP-201*-937*/03D	F40	4079	2588	1491	2112	776	1040	610	100	200	1000	280	720	138	1177	134	425	475	163	390	240												

ACTUATOR MODEL	ISO 5211 FLANGE TYPE	ACTUATOR OVERALL DIMENSIONS															CENTER BODY		VALVE ADAPTION (OPTIONAL)			LIFTING POINT		CLEARANCE FOR DISASSEMBLY			DISPL. (l)		X (NPT)	WEIGHT [kg]	CENTER OF GRAVITY		
		A	B	C	B2	C2	ØE	F	F1	G	H	K	L	N	P	Q	AL	AR	M1	M (H MIN)	Weight	B3	C3	ES	EC	ET	Symmetric	Canted			Xg	Yg	Zg
GP-271*-982*/00E	F60	5170	3244	1926	2663	1110	1690	711	150	270	1455	340	1115	191	1827	132	510	580	210	640	892	1877	1621	800	387	391	1655.3	1676.9	1"	8672.0	-24.0	258.0	196.0
GP-271*-982*/03E	F60	5170	3244	1926	2663	1110	1690	711	150	270	1455	340	1115	191	1827	132	510	580	210	640	892	1877	1621	800	387	391	1655.3	1676.9	1"	8943.0	54.0	259.0	196.0
GP-271*-987*/00E	F60	5170	3244	1926	2663	1110	1750	711	150	270	1485	340	1145	191	1887	132	510	580	210	670	933	1877	1621	800	387	391	1763.8	1786.9	1"	9202.0	26.0	259.0	196.0
GP-271*-987*/03E	F60	5170	3244	1926	2663	1110	1750	711	150	270	1485	340	1145	191	1887	132	510	580	210	670	933	1877	1621	800	387	391	1763.8	1786.9	1"	9473.0	98.0	259.0	196.0
GP-271*-990*/00E	F60	5170	3244	1926	2663	1110	1800	711	150	270	1510	340	1170	191	1937	127	510	580	210	700	961	1877	1621	800	387	391	1875.8	1900.3	1"	9450.0	-223.0	260.0	208.0
GP-271*-990*/03E	F60	5170	3244	1926	2663	1110	1800	711	150	270	1510	340	1170	191	1937	127	510	580	210	700	961	1877	1621	800	387	391	1875.8	1900.3	1"	9783.0	-153.0	260.0	208.0

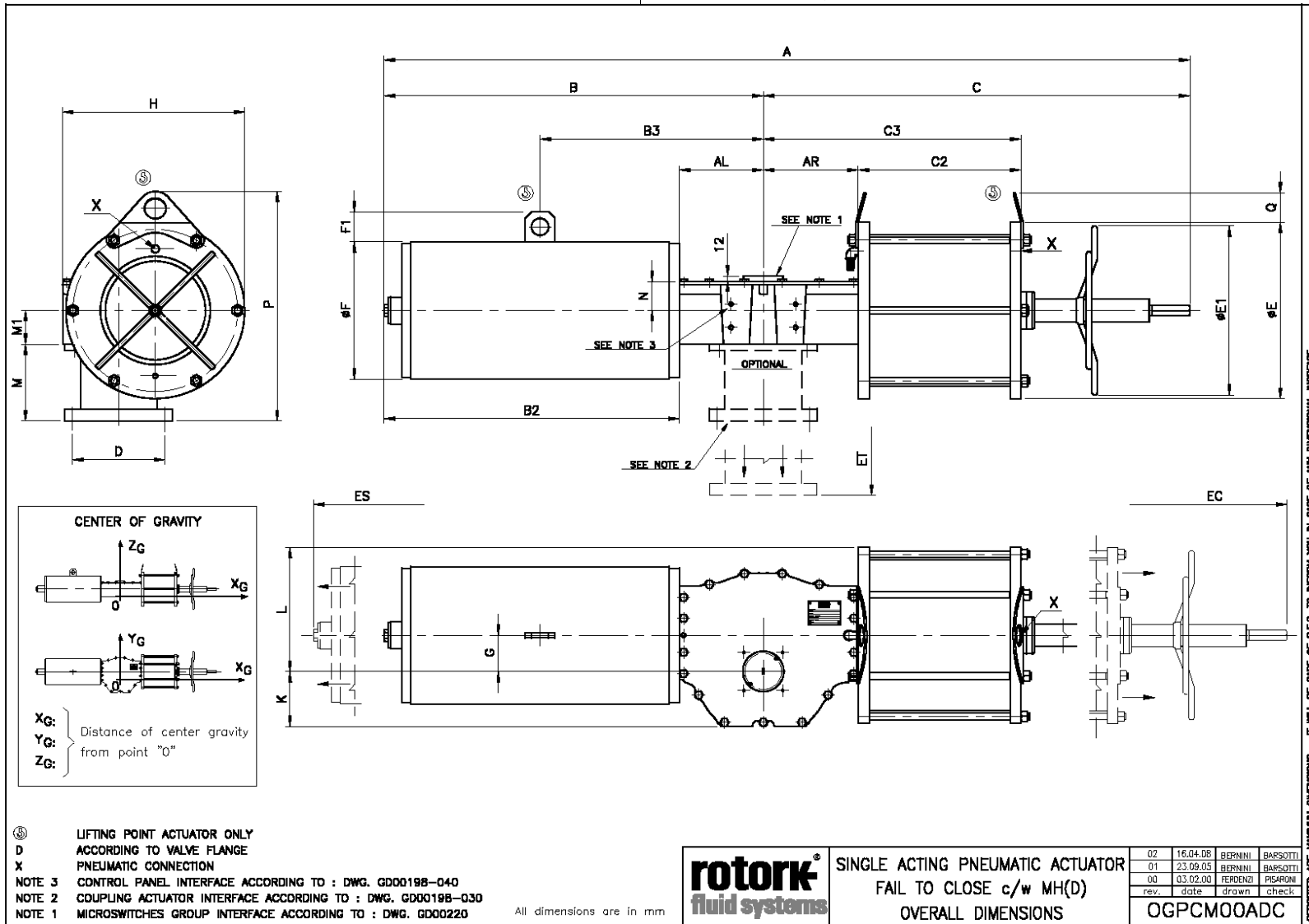


ACTUATOR MODEL	ISO 5211 FLANGE TYPE	ACTUATOR OVERALL DIMENSIONS																CENTER BODY		VALVE ADAPTION (OPTIONAL)			LIFTING POINT		CLEARANCE FOR DISASSEMBLY			DISPL. (l)		X (NPT)	WEIGHT [kg]	CENTER OF GRAVITY					
		A	B	C	B2	CC	BC	BB1	F	F1	G	H	K	L	N	P	Q	AL	AR	ML	M (H MIN)	Weight	B3	C3	E3	EC	ET	Symmetric	Coiled			Xg	Yg	Zg			
EP-000-200/C10-M	F25	1700	845	945	679	358	100	192	273	70	65	388	145	240	69	500	75	305	190	80	250	40	443	549	200	127	139	7.2	7.1	127	108	17	62	79			
EP-000-200/C12-M	F25	1700	845	945	679	358	100	192	273	70	65	388	145	240	69	500	75	305	190	80	250	40	443	549	200	127	139	10.2	10.3	127	210	2	62	79			
EP-000-200/C14-M	F25	1700	845	945	679	358	100	192	273	70	65	388	145	240	69	500	77	305	190	80	250	40	443	549	200	127	139	10.2	10.3	127	220	18	62	79			
EP-000-200/C16-M	F25	1700	750	945	589	358	100	192	273	70	65	388	145	240	69	500	77	305	190	80	250	40	448	549	200	127	139	10.2	10.3	127	207	18	62	79			
EP-000-100/C10-M	F25	1810	845	945	679	378	115	192	273	70	65	438	145	273	69	609	71	305	190	80	250	40	443	549	200	127	139	14.5	14.8	127	208	90	63	79			
EP-000-100/C12-M	F25	1810	845	945	679	378	115	192	273	70	65	438	145	273	69	609	71	305	190	80	250	40	443	549	200	127	139	14.5	14.8	127	207	70	63	79			
EP-000-100/C14-M	F25	1720	750	945	589	378	115	192	324	70	65	438	145	273	69	609	71	305	190	80	250	40	448	549	200	127	139	14.5	14.8	127	255	104	62	80			
EP-000-100/C16-M	F25	1810	845	948	679	381	115	192	273	70	65	443	145	298	69	608	76	305	190	80	250	40	443	572	200	127	139	10.2	10.6	127	300	138	63	79			
EP-000-100/C18-M	F25	1810	845	948	679	381	115	192	273	70	65	443	145	298	69	608	76	305	190	80	250	40	443	572	200	127	139	10.2	10.6	127	310	110	63	79			
EP-000-100/C20-M	F25	1720	750	948	589	381	115	192	324	70	65	443	145	298	69	608	76	305	190	80	250	40	448	572	200	127	139	10.2	10.6	127	308	141	63	79			
EP-000-200/C10-M	F25	1850	875	975	679	358	100	192	273	70	85	370	110	240	68	500	75	305	221	80	250	40	473	579	307	147	138	6.1	6.5	127	282	17	77	74			
EP-000-200/C12-M	F25	1850	875	975	679	358	100	192	273	70	85	370	110	240	68	500	77	305	221	80	250	40	473	579	307	147	138	10.2	11.5	127	288	78	74	74			
EP-000-200/C14-M	F25	1850	875	975	679	358	100	192	273	70	85	370	110	240	68	500	77	305	221	80	250	40	473	579	307	147	138	11.2	11.5	127	277	10	74	74			
EP-000-200/C16-M	F25	1864	889	975	689	358	100	192	324	70	85	370	110	240	68	500	77	305	221	80	250	40	505	579	307	147	138	10.2	11.5	127	312	54	75	74			
EP-000-100/C10-M	F25	1842	875	1007	679	390	120	192	273	70	85	451	110	271	68	649	83	305	221	80	250	40	473	611	307	147	138	18.9	19.4	127	313	91	75	74			
EP-000-100/C12-M	F25	1842	875	1007	679	390	120	192	273	70	85	451	110	271	68	649	83	305	221	80	250	40	473	611	307	147	138	18.9	19.4	127	322	74	76	74			
EP-000-100/C14-M	F25	1856	889	1007	689	390	120	192	324	70	85	451	110	271	68	649	83	305	221	80	250	40	505	611	307	147	138	18.9	19.4	127	357	12	77	74			
EP-000-100/C16-M	F25	1871	875	1007	679	381	115	192	273	70	85	448	110	240	68	638	76	305	221	80	250	40	473	602	307	147	138	20.0	21.6	127	300	130	77	74			
EP-000-100/C18-M	F25	1871	875	1007	679	381	115	192	273	70	85	448	110	240	68	638	76	305	221	80	250	40	473	602	307	147	138	20.0	21.6	127	314	54	77	74			
EP-000-100/C20-M	F25	1878	875	1001	679	386	115	192	324	70	85	473	110	240	68	666	79	305	221	80	250	40	473	602	307	147	138	11.9	12.7	127	305	108	74	74			
EP-000-400/C10-M	F25	1878	875	1001	679	386	115	192	273	70	85	473	110	240	68	666	79	305	221	80	250	40	473	602	307	147	138	11.9	12.7	127	405	153	78	74			
EP-000-400/C12-M	F25	1882	889	1001	683	386	115	192	324	70	85	473	110	240	68	666	79	305	221	80	250	40	505	602	307	147	138	11.9	12.7	127	405	97	78	74			
EP-000-400/C14-M	F25	1877	889	1008	681	391	120	192	324	70	85	500	110	240	68	690	79	305	221	80	250	40	505	612	307	147	138	10.7	10.6	127	405	137	78	74			

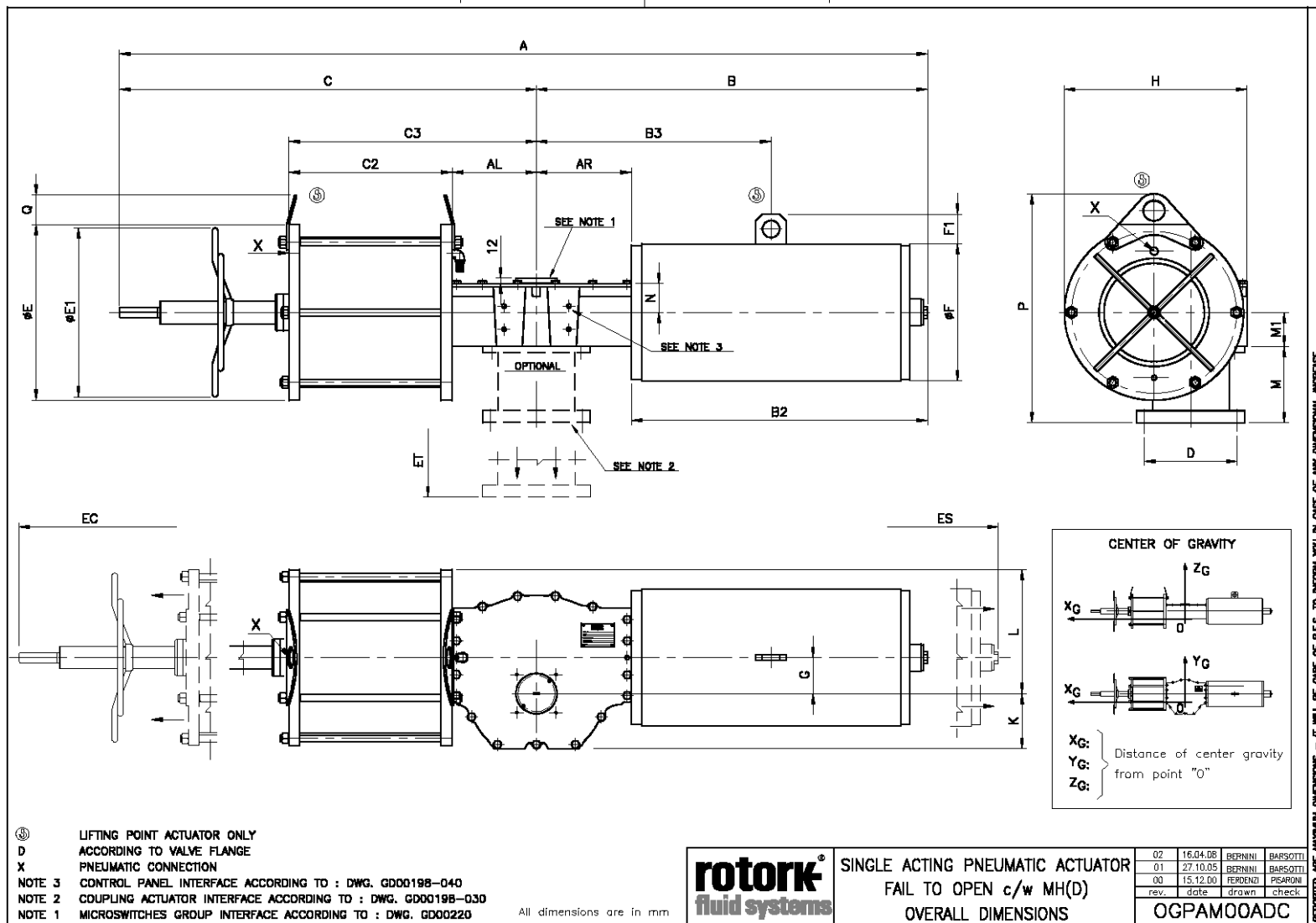


REPORTED ARE MAXIMUM DIMENSIONS - IT WILL BE CASE OF R.F.S. TO INFORM YOU IN CASE OF ANY DIMENSIONAL INCREASE

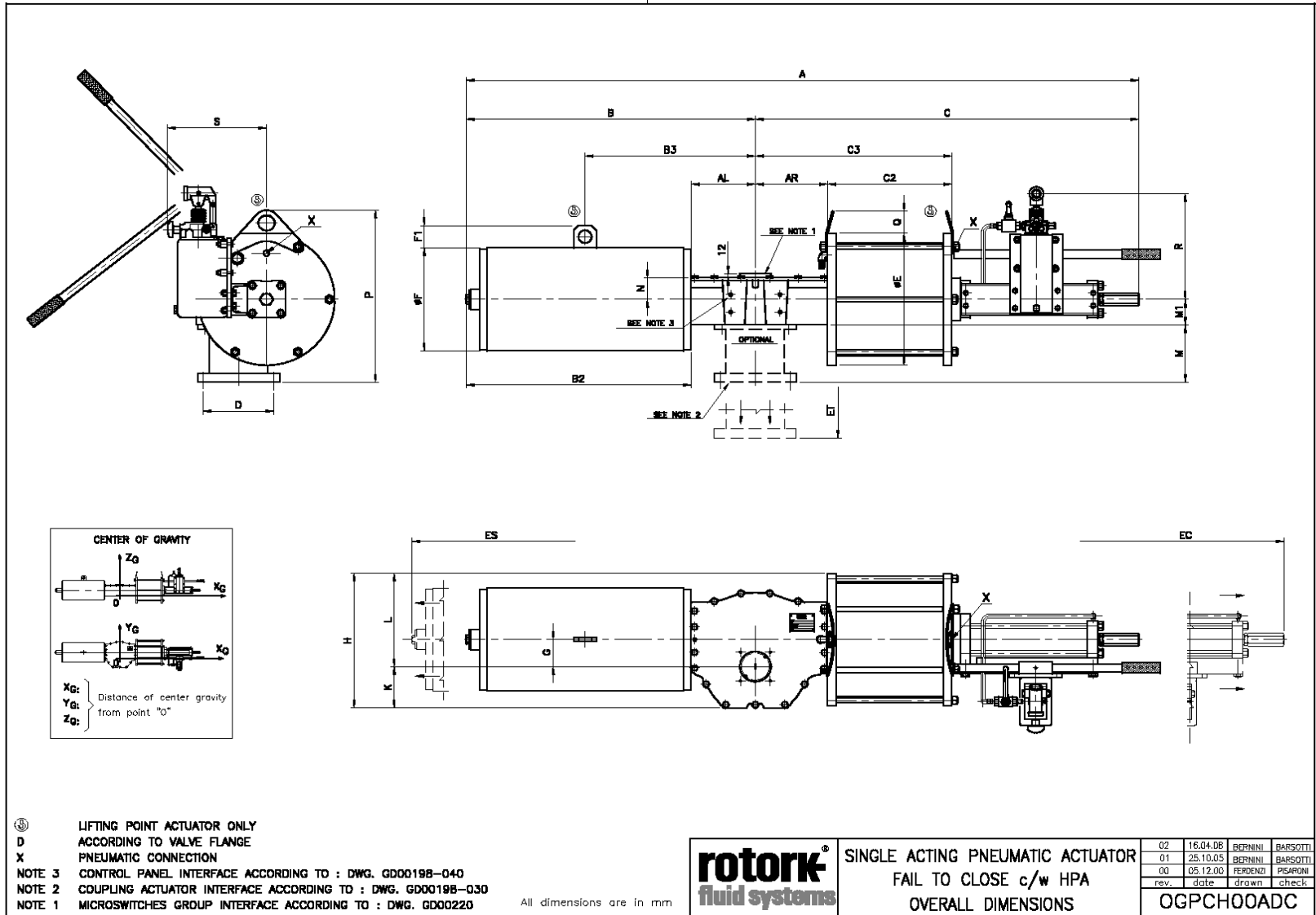
ACTUATOR MODEL	ISO 5211 FLANGE TYPE	ACTUATOR OVERALL DIMENSIONS																		CENTER BODY		VALVE ADAPTION (OPTIONAL)			LIFTING POINT			CLEARANCE FOR DISASSEMBLY			DISPL (l)		X (NPT)	WEIGHT [kg]	CENTER OF GRAVITY		
		A	B	C	B2	C2	C4	ØE	ØE1	F	F1	G	H	K	L	N	P	Q	AL	AR	M1	M (N MIN)	Weight	B3	For B3	C3	E5	EC	ET	Symmetric	Canted	Yg			Yg	Zg	
GP-065°-235°/O10-M	F25	1790	870	920	679	358	396	310	592	273	70	65	365	145	220	69	560	75	165	190	80	250	40	468	277	524	260	127	139	7.2	7.3	1/2"	194	44	62	79	
GP-065°-235°/O20-M	F25	1790	870	920	679	358	396	310	592	273	70	65	365	145	220	69	560	75	165	190	80	250	40	468	277	524	260	127	139	7.2	7.3	1/2"	203	64	62	78	
GP-065°-280°/O10-M	F25	1790	870	920	679	358	396	355	592	273	70	65	388	145	243	69	584	77	165	190	80	250	40	468	277	524	260	127	139	10.2	10.3	1/2"	210	25	62	79	
GP-065°-280°/O20-M	F25	1790	870	920	679	358	396	355	592	273	70	65	388	145	243	69	584	77	165	190	80	250	40	468	277	524	260	127	139	10.2	10.3	1/2"	220	45	62	79	
GP-065°-280°/O40-M	F25	1790	780	920	589	358	396	355	592	273	70	65	388	145	243	69	584	77	165	190	80	250	40	473	282	524	260	127	139	10.2	10.3	1/2"	207	9	62	79	
GP-065°-335°/O10-M	F25	1810	870	940	679	378	396	415	592	273	70	65	418	145	273	69	609	71	165	190	80	250	40	468	277	544	260	127	139	14.5	14.8	1/2"	258	-63	63	79	
GP-065°-335°/O20-M	F25	1810	870	940	679	378	396	415	592	273	70	65	418	145	273	69	609	71	165	190	80	250	40	468	277	544	260	127	139	14.5	14.8	1/2"	267	-44	63	79	
GP-065°-335°/O30-M	F25	1749	809	940	618	378	396	415	592	273	70	65	418	145	273	69	609	71	165	190	80	250	40	487	296	544	260	127	139	14.5	14.8	1/2"	280	-18	63	80	
GP-065°-335°/O40-M	F25	1720	780	940	589	378	396	415	592	273	70	65	418	145	273	69	609	71	165	190	80	250	40	473	282	544	260	127	139	14.5	14.8	1/2"	255	-77	62	80	
GP-065°-385°/O10-M	F25	1813	870	943	679	381	396	465	592	273	70	65	443	145	298	69	638	76	165	190	80	250	40	468	277	547	260	127	139	19.2	19.6	1"	292	-103	63	79	
GP-065°-385°/O20-M	F25	1813	870	943	679	381	396	465	592	273	70	65	443	145	298	69	638	76	165	190	80	250	40	468	277	547	260	127	139	19.2	19.6	1"	300	-83	63	78	
GP-065°-385°/O30-M	F25	1752	809	943	618	381	396	465	592	273	70	65	443	145	298	69	638	76	165	190	80	250	40	487	296	547	260	127	139	19.2	19.6	1"	312	-58	63	79	
GP-065°-385°/O40-M	F25	1723	780	943	589	381	396	465	592	273	70	65	443	145	298	69	638	76	165	190	80	250	40	473	282	547	260	127	139	19.2	19.6	1"	288	-114	63	79	
GP-085°-235°/O10-M	F25	1850	900	950	679	358	396	310	592	273	70	85	370	130	240	68	560	75	196	221	80	250	40	498	277	554	307	147	138	9.3	9.5	1/2"	242	-38	73	74	
GP-085°-280°/O10-M	F25	1850	900	950	679	358	396	355	592	273	70	85	393	130	263	68	584	77	196	221	80	250	40	498	277	554	307	147	138	13.2	13.5	1/2"	268	7	74	74	
GP-085°-280°/O20-M	F25	1850	900	950	679	358	396	355	592	273	70	85	393	130	263	68	584	77	196	221	80	250	40	498	277	554	307	147	138	13.2	13.5	1/2"	277	-11	74	74	
GP-085°-280°/O40-M	F25	1864	814	950	693	358	396	355	592	273	70	85	393	130	263	68	584	77	196	221	80	250	40	530	309	554	307	147	138	13.2	13.5	1/2"	312	-75	75	74	
GP-085°-335°/O10-M	F25	1882	900	982	679	390	396	472	592	273	70	85	451	130	321	68	649	83	196	221	80	250	40	498	277	586	307	147	138	18.9	19.4	1"	313	70	75	74	
GP-085°-335°/O20-M	F25	1882	900	982	679	390	396	472	592	273	70	85	451	130	321	68	649	83	196	221	80	250	40	498	277	586	307	147	138	18.9	19.4	1"	322	52	76	74	
GP-085°-335°/O40-M	F25	1896	814	982	693	390	396	472	592	273	70	85	451	130	321	68	649	83	196	221	80	250	40	530	309	586	307	147	138	18.9	19.4	1"	357	-10	77	74	
GP-085°-385°/O10-M	F25	1873	900	973	679	381	396	465	592	273	70	85	448	130	318	68	638	76	196	221	80	250	40	498	277	577	307	147	138	25.0	25.6	1"	350	108	77	74	
GP-085°-385°/O20-M	F25	1873	900	973	679	381	396	465	592	273	70	85	448	130	318	68	638	76	196	221	80	250	40	498	277	577	307	147	138	25.0	25.6	1"	359	92	77	74	
GP-085°-385°/O40-M	F25	1887	814	973	693	381	396	465	592	273	70	85	448	130	318	68	638	76	196	221	80	250	40	530	309	577	307	147	138	25.0	25.6	1"	394	32	77	74	
GP-085°-435°/O10-M	F25	1878	900	978	679	386	396	515	592	273	70	85	473	130	343	68	666	79	196	221	80	250	40	498	277	582	307	147	138	31.9	32.7	1"	396	146	78	74	
GP-085°-435°/O20-M	F25	1878	900	978	679	386	396	515	592	273	70	85	473	130	343	68	666	79	196	221	80	250	40	498	277	582	307	147	138	31.9	32.7	1"	405	130	78	74	
GP-085°-435°/O40-M	F25	1892	814	978	693	386	396	515	592	273	70	85	473	130	343	68	666	79	196	221	80	250	40	530	309	582	307	147	138	31.9	32.7	1"	440	74	78	74	
GP-085°-485°/O40-M	F25	1897	814	983	693	391	396	570	592	273	70	85	500	130	370	68	690	75	196	221	80	250	40	530	309	587	307	147	138	39.7	40.6	1"	495	114	79	74	



ACTUATOR MODEL	ISO 5211 FLANGE TYPE	ACTUATOR OVERALL DIMENSIONS																	CENTER BODY		VALVE ADAPTION (OPTIONAL)			LIFTING POINT			CLEARANCE FOR DISASSEMBLY			DISPL (l)		X (NPT)	WEIGHT [kg]	CENTER OF GRAVITY		
		A	B	C	B2	C2	C4	ØE	ØE1	F	F1	G	H	K	L	N	P	Q	AL	AR	M1	M (N MIN)	Weight	B3	For B3	C3	ES	EC	ET	Symmetric	Canted			Xg	Yg	Zg
GP-065°-235°/C1D-MH/D	F25	1978	845	1133	679	358	584	310	600	273	70	65	365	145	220	69	560	75	165	190	80	250	40	443	277	549	260	127	139	7.2	7.3	1/2"	210	44	62	79
GP-065°-235°/C2D-MH/D	F25	1978	845	1133	679	358	584	310	600	273	70	65	365	145	220	69	560	75	165	190	80	250	40	443	277	549	260	127	139	7.2	7.3	1/2"	220	22	62	79
GP-065°-280°/C1D-MH/D	F25	1978	845	1133	679	358	584	355	600	273	70	65	388	145	243	69	584	77	165	190	80	250	40	443	277	549	260	127	139	10.2	10.3	1/2"	227	56	62	79
GP-065°-280°/C2D-MH/D	F25	1978	845	1133	679	358	584	355	600	273	70	65	388	145	243	69	584	77	165	190	80	250	40	443	277	549	260	127	139	10.2	10.3	1/2"	236	36	62	79
GP-065°-280°/C4D-MH/D	F25	1888	755	1133	589	358	584	355	600	273	70	65	388	145	243	69	584	77	165	190	80	250	40	448	282	549	260	127	139	10.2	10.3	1/2"	266	4	62	79
GP-065°-335°/C1D-MH/D	F25	1998	845	1153	679	378	584	415	600	273	70	65	418	145	273	69	609	71	165	190	80	250	40	443	277	569	260	127	139	14.5	14.8	1/2"	275	131	63	79
GP-065°-335°/C2D-MH/D	F25	1998	845	1153	679	378	584	415	600	273	70	65	418	145	273	69	609	71	165	190	80	250	40	443	277	569	260	127	139	14.5	14.8	1/2"	284	111	63	79
GP-065°-335°/C3D-MH/D	F25	1937	784	1153	618	378	584	415	600	324	70	65	418	145	273	69	609	71	165	190	80	250	40	462	296	569	260	127	139	14.5	14.8	1/2"	338	19	63	79
GP-065°-335°/C4D-MH/D	F25	1908	755	1153	589	378	584	415	600	324	70	65	418	145	273	69	609	71	165	190	80	250	40	448	282	569	260	127	139	14.5	14.8	1/2"	314	69	63	79
GP-065°-385°/C1D-MH/D	F25	2001	845	1156	679	381	584	465	600	273	70	65	443	145	298	69	638	76	165	190	80	250	40	443	277	572	260	127	139	19.2	19.6	1"	307	163	63	79
GP-065°-385°/C2D-MH/D	F25	2001	845	1156	679	381	584	465	600	273	70	65	443	145	298	69	638	76	165	190	80	250	40	443	277	572	260	127	139	19.2	19.6	1"	316	144	63	79
GP-065°-385°/C3D-MH/D	F25	1940	784	1156	618	381	584	465	600	324	70	65	443	145	298	69	638	76	165	190	80	250	40	462	296	572	260	127	139	19.2	19.6	1"	372	56	63	80
GP-065°-385°/C4D-MH/D	F25	1911	755	1156	589	381	584	465	600	324	70	65	443	145	298	69	638	76	165	190	80	250	40	448	282	572	260	127	139	19.2	19.6	1"	348	104	63	79
GP-085°-235°/C1D-MH/D	F25	2038	875	1163	679	358	584	310	600	273	70	85	370	130	240	68	560	75	196	221	80	250	40	473	277	579	307	147	138	9.3	9.5	1/2"	247	5	73	74
GP-085°-280°/C1D-MH/D	F25	2038	875	1163	679	358	584	355	600	273	70	85	393	130	263	68	584	77	196	221	80	250	40	473	277	579	307	147	138	13.2	13.5	1/2"	273	38	74	74
GP-085°-280°/C2D-MH/D	F25	2038	875	1163	679	358	584	355	600	273	70	85	393	130	263	68	584	77	196	221	80	250	40	473	277	579	307	147	138	13.2	13.5	1/2"	282	20	74	74
GP-085°-280°/C4D-MH/D	F25	2052	889	1163	693	358	584	355	600	324	70	85	393	130	263	68	584	77	196	221	80	250	40	505	309	579	307	147	138	13.2	13.5	1/2"	317	43	75	74
GP-085°-335°/C1D-MH/D	F25	2070	875	1195	679	390	584	472	600	273	70	85	451	130	321	68	649	83	196	221	80	250	40	473	277	611	307	147	138	18.9	19.4	1"	318	100	75	74
GP-085°-335°/C2D-MH/D	F25	2070	875	1195	679	390	584	472	600	273	70	85	451	130	321	68	649	83	196	221	80	250	40	473	277	611	307	147	138	18.9	19.4	1"	327	82	76	74
GP-085°-335°/C3D-MH/D	F25	2084	889	1195	693	390	584	472	600	324	70	85	451	130	321	68	649	83	196	221	80	250	40	505	309	611	307	147	138	18.9	19.4	1"	362	21	77	74
GP-085°-385°/C1D-MH/D	F25	2061	875	1186	679	381	584	465	600	273	70	85	448	130	318	68	638	76	196	221	80	250	40	473	277	602	307	147	138	25.0	25.6	1"	355	137	77	74
GP-085°-385°/C2D-MH/D	F25	2061	875	1186	679	381	584	465	600	273	70	85	448	130	318	68	638	76	196	221	80	250	40	473	277	602	307	147	138	25.0	25.6	1"	364	121	77	74
GP-085°-385°/C3D-MH/D	F25	2075	889	1186	693	381	584	465	600	324	70	85	448	130	318	68	638	76	196	221	80	250	40	505	309	602	307	147	138	25.0	25.6	1"	399	61	77	74
GP-085°-435°/C1D-MH/D	F25	2066	875	1191	679	386	584	515	600	273	70	85	473	130	343	68	666	79	196	221	80	250	40	473	277	607	307	147	138	31.9	32.7	1"	401	174	78	74
GP-085°-435°/C2D-MH/D	F25	2066	875	1191	679	386	584	515	600	273	70	85	473	130	343	68	666	79	196	221	80	250	40	473	277	607	307	147	138	31.9	32.7	1"	410	159	78	74
GP-085°-435°/C3D-MH/D	F25	2080	889	1191	693	386	584	515	600	324	70	85	473	130	343	68	666	79	196	221	80	250	40	505	309	607	307	147	138	31.9	32.7	1"	445	103	78	74
GP-085°-485°/C4D-MH/D	F25	2085	889	1196	693	391	584	570	600	324	70	85	500	130	370	68	690	75	196	221	80	250	40	505	309	612	307	147	138	39.7	40.6	1"	500	142	79	74



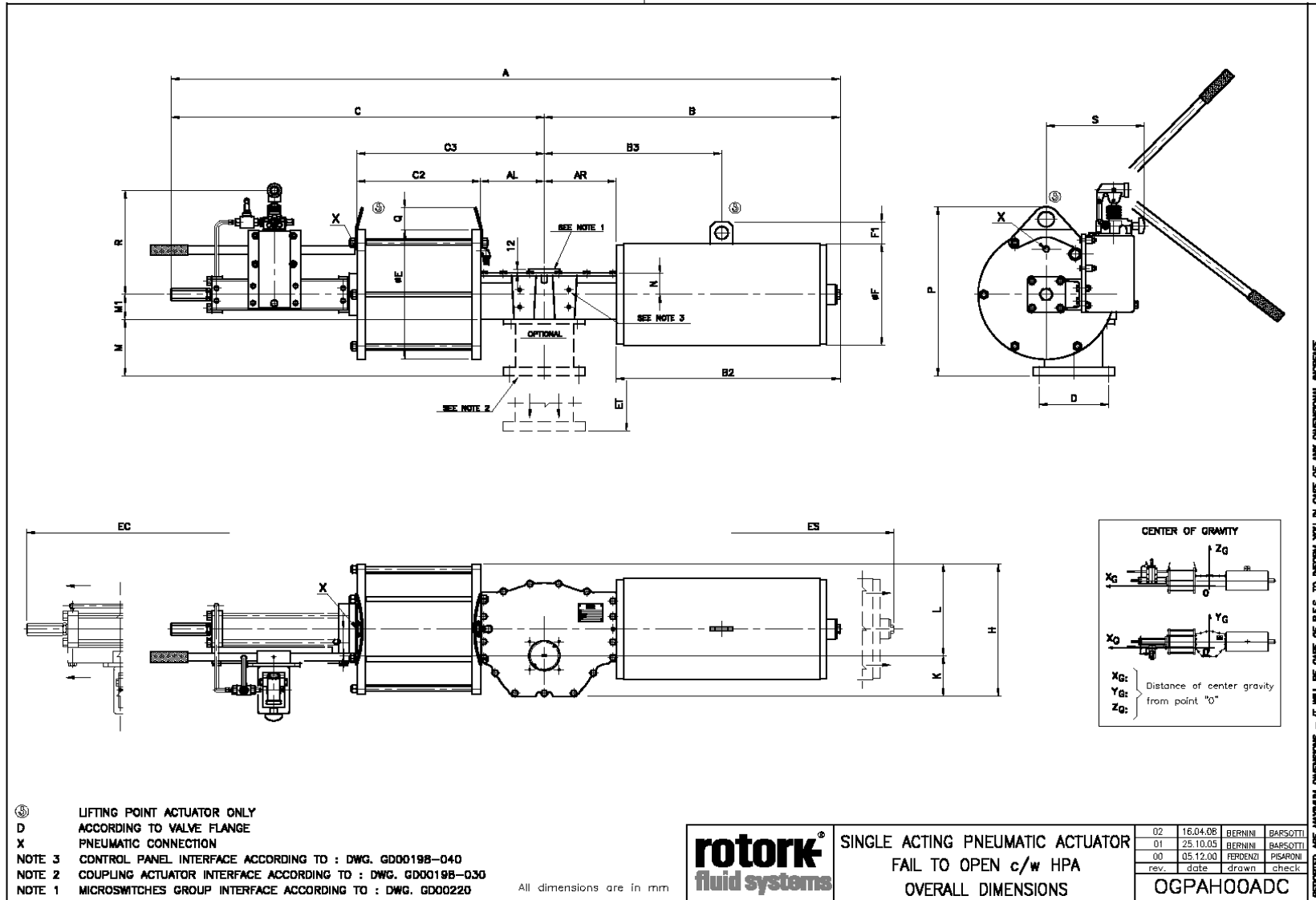
ACTUATOR MODEL	ISO 5211 FLANGE TYPE	ACTUATOR OVERALL DIMENSIONS																CENTER BODY		VALVE ADAPTION (OPTIONAL)			LIFTING POINT			CLEARANCE FOR DISASSEMBLY			DISPL. (l)		X (NPT)	WEIGHT [kg]	CENTER OF GRAVITY		
		A	B	C	B2	C2	ØE	ØE1	F	F1	G	H	K	L	N	P	Q	AL	AR	M1	M (h MIN)	Weight	B3	C3	ES	EC	ET	Symmetric	Centered	Xg			Yg	Zg	
GP-065*-235*/01D-MH/D	F25	1978	870	1108	679	358	310	600	273	70	65	365	145	220	69	560	75	165	190	80	250	40	468	524	260	127	139	7.2	7.3	1/2"	210	-17	62	79	
GP-065*-235*/02D-MH/D	F25	1978	870	1108	679	358	310	600	273	70	65	365	145	220	69	560	75	165	190	80	250	40	468	524	260	127	139	7.2	7.3	1/2"	220	5	62	79	
GP-065*-280*/01D-MH/D	F25	1978	870	1108	679	358	355	600	273	70	65	388	145	243	69	584	77	165	190	80	250	40	468	524	260	127	139	10.2	10.3	1/2"	227	-30	62	79	
GP-065*-280*/02D-MH/D	F25	1978	870	1108	679	358	355	600	273	70	65	388	145	243	69	584	77	165	190	80	250	40	468	524	260	127	139	10.2	10.3	1/2"	236	-9	62	79	
GP-065*-280*/04D-MH/D	F25	1888	780	1108	589	358	355	600	324	70	65	388	145	243	69	584	77	165	190	80	250	40	473	524	260	127	139	10.2	10.3	1/2"	266	32	63	79	
GP-065*-335*/01D-MH/D	F25	1998	870	1128	679	378	415	600	273	70	65	418	145	273	69	609	71	165	190	80	250	40	468	544	260	127	139	14.5	14.8	1/2"	275	-104	63	79	
GP-065*-335*/02D-MH/D	F25	1998	870	1128	679	378	415	600	273	70	65	418	145	273	69	609	71	165	190	80	250	40	468	544	260	127	139	14.5	14.8	1/2"	284	-85	63	79	
GP-065*-335*/03D-MH/D	F25	1937	809	1128	618	378	415	600	324	70	65	418	145	273	69	609	71	165	190	80	250	40	487	544	260	127	139	14.5	14.8	1/2"	338	7	63	79	
GP-065*-335*/04D-MH/D	F25	1908	780	1128	589	378	415	600	324	70	65	418	145	273	69	609	71	165	190	80	250	40	473	544	260	127	139	14.5	14.8	1/2"	314	-43	63	79	
GP-065*-385*/01D-MH/D	F25	2001	870	1131	679	381	465	600	273	70	65	443	145	298	69	638	76	165	190	80	250	40	468	547	260	127	139	19.2	19.6	1"	307	-136	63	79	
GP-065*-385*/02D-MH/D	F25	2001	870	1131	679	381	465	600	273	70	65	443	145	298	69	638	76	165	190	80	250	40	468	547	260	127	139	19.2	19.6	1"	316	-118	63	79	
GP-065*-385*/03D-MH/D	F25	1940	809	1131	618	381	465	600	324	70	65	443	145	298	69	638	76	165	190	80	250	40	487	547	260	127	139	19.2	19.6	1"	372	-30	63	80	
GP-065*-385*/04D-MH/D	F25	1911	780	1131	589	381	465	600	324	70	65	443	145	298	69	638	76	165	190	80	250	40	473	547	260	127	139	19.2	19.6	1"	348	-78	63	79	
GP-085*-235*/01D-MH/D	F25	2038	900	1138	679	358	310	600	273	70	85	370	130	240	68	560	75	196	221	80	250	40	498	554	307	147	138	9.3	9.5	1/2"	247	-38	73	74	
GP-085*-280*/01D-MH/D	F25	2038	900	1138	679	358	355	600	273	70	85	393	130	263	68	584	77	196	221	80	250	40	498	554	307	147	138	13.2	13.5	1/2"	273	7	74	74	
GP-085*-280*/02D-MH/D	F25	2038	900	1138	679	358	355	600	273	70	85	393	130	263	68	584	77	196	221	80	250	40	498	554	307	147	138	13.2	13.5	1/2"	282	-11	74	74	
GP-085*-280*/04D-MH/D	F25	2052	914	1138	693	358	355	600	324	70	85	393	130	263	68	584	77	196	221	80	250	40	530	554	307	147	138	13.2	13.5	1/2"	317	-75	75	74	
GP-085*-335*/01D-MH/D	F25	2070	900	1170	679	390	472	600	273	70	85	451	130	321	68	649	83	196	221	80	250	40	498	586	307	147	138	18.9	19.4	1"	318	70	75	74	
GP-085*-335*/02D-MH/D	F25	2070	900	1170	679	390	472	600	273	70	85	451	130	321	68	649	83	196	221	80	250	40	498	586	307	147	138	18.9	19.4	1"	327	52	76	74	
GP-085*-335*/04D-MH/D	F25	2084	914	1170	693	390	472	600	324	70	85	451	130	321	68	649	83	196	221	80	250	40	530	586	307	147	138	18.9	19.4	1"	362	-10	77	74	
GP-085*-385*/01D-MH/D	F25	2061	900	1161	679	381	465	600	273	70	85	448	130	318	68	638	76	196	221	80	250	40	498	577	307	147	138	25.0	25.6	1"	355	108	77	74	
GP-085*-385*/02D-MH/D	F25	2061	900	1161	679	381	465	600	273	70	85	448	130	318	68	638	76	196	221	80	250	40	498	577	307	147	138	25.0	25.6	1"	364	92	77	74	
GP-085*-385*/04D-MH/D	F25	2075	914	1161	693	381	465	600	324	70	85	448	130	318	68	638	76	196	221	80	250	40	530	577	307	147	138	25.0	25.6	1"	399	32	77	74	
GP-085*-435*/01D-MH/D	F25	2066	900	1166	679	386	515	600	273	70	85	473	130	343	68	666	79	196	221	80	250	40	498	582	307	147	138	31.9	32.7	1"	401	146	78	74	
GP-085*-435*/02D-MH/D	F25	2066	900	1166	679	386	515	600	273	70	85	473	130	343	68	666	79	196	221	80	250	40	498	582	307	147	138	31.9	32.7	1"	410	130	78	74	
GP-085*-435*/04D-MH/D	F25	2080	914	1166	693	386	515	600	324	70	85	473	130	343	68	666	79	196	221	80	250	40	530	582	307	147	138	31.9	32.7	1"	445	74	78	74	
GP-085*-485*/04D-MH/D	F25	2085	914	1171	693	391	570	600	324	70	85	500	130	370	68	690	75	196	221	80	250	40	530	587	307	147	138	39.7	40.6	1"	500	114	79	74	



ACTUATOR MODEL	ISO 5211 FLANGE TYPE	ACTUATOR OVERALL DIMENSIONS																	CENTER BODY		VALVE ADAPTATION (OPTIONAL)		LIFTING POINT		CLEARANCE FOR DISASSEMBLY			DISPL. (l)		X (NPT)	WEIGHT (kg)	CENTER OF GRAVITY			
		A	B	C	B2	C2	ØE	F	F1	G	H	K	L	N	P	Q	R	S	AL	AR	M1	M (MM)	Weight	B3	C3	E3	EC	ET	Symmetric			Canted	Zg	Yg	Zg
		Symmetric		Canted		Symmetric		Canted																											
GP-130-385/CG-HPA	F30	2891	1316	1575	1044	515	465	508	100	130	524	162	363	99	571	76	355	346	271	306	113	150	60	780	822	424	204	202	38.3	39.1	1*	995.0	-264.00	125.00	107.00
GP-130-435/CID-HPA	F30	2896	1316	1580	1044	520	465	508	100	130	549	162	388	99	638	117	355	346	271	306	113	150	60	698	827	424	204	202	48.9	49.9	1*	992.0	-214.00	124.00	107.00
GP-130-435/CG-HPA	F30	2896	1316	1580	1044	520	515	508	100	130	549	162	388	99	638	117	355	346	271	306	113	150	60	780	827	424	204	202	48.9	49.9	1*	992.0	-214.00	124.00	107.00
GP-130-435/CZD-HPA	F30	2854	1274	1580	1002	520	515	457	100	130	549	162	388	99	638	117	355	346	271	306	113	150	60	698	827	424	204	202	48.9	49.9	1*	894.0	-135.00	123.00	106.00
GP-130-485/CID-HPA	F30	2896	1316	1580	1044	520	515	508	100	130	549	162	388	99	638	117	355	346	271	306	113	150	60	780	827	424	204	202	48.9	49.9	1*	1034.0	-232.00	125.00	107.00
GP-130-485/CG-HPA	F30	2896	1316	1580	1044	520	515	508	100	130	549	162	388	99	638	117	355	346	271	306	113	150	60	780	827	424	204	202	48.9	49.9	1*	1034.0	-232.00	125.00	107.00
GP-130-485/CZE-HPA	F30	2901	1316	1585	1044	525	570	508	100	130	577	162	415	99	692	114	355	346	271	306	113	180	69	698	832	424	204	202	60.7	62.0	1*	1097.0	-181.00	125.00	107.00
GP-130-485/CGZ-HPA	F30	2901	1316	1585	1044	525	570	508	100	130	577	162	415	99	692	114	355	346	271	306	113	180	69	780	832	424	204	202	60.7	62.0	1*	1097.0	-181.00	125.00	107.00
GP-130-485/CID-HPA	F30	2859	1274	1585	1002	525	570	457	100	130	577	162	415	99	692	114	355	346	271	306	113	180	69	698	832	424	204	202	60.7	62.0	1*	1097.0	-181.00	125.00	107.00
GP-130-485/CGZ-HPA	F30	2901	1316	1585	1044	525	570	508	100	130	577	162	415	99	692	114	355	346	271	306	113	180	69	780	832	424	204	202	60.7	62.0	1*	1097.0	-181.00	125.00	107.00
GP-130-485/CZE-HPA	F30	2901	1316	1585	1044	525	570	508	100	130	577	162	415	99	692	114	355	346	271	306	113	180	69	780	832	424	204	202	60.7	62.0	1*	1097.0	-181.00	125.00	107.00
GP-130-485/CGZ-HPA	F30	2901	1316	1585	1044	525	570	508	100	130	577	162	415	99	692	114	355	346	271	306	113	180	69	780	832	424	204	202	60.7	62.0	1*	1097.0	-181.00	125.00	107.00
GP-130-535/CID-HPA	F30	2859	1274	1585	1002	525	620	457	100	130	602	162	440	99	702	79	355	346	271	306	113	200	69	698	832	424	204	202	73.9	75.5	1*	971.0	-39.00	124.00	106.00
GP-130-535/CG-HPA	F30	2901	1316	1585	1044	525	620	508	100	130	602	162	440	99	702	79	355	346	271	306	113	200	69	780	832	424	204	202	73.9	75.5	1*	1094.0	-136.00	125.00	107.00
GP-130-535/CZE-HPA	F30	2859	1274	1585	1002	525	620	457	100	130	602	162	440	99	702	79	355	346	271	306	113	200	69	698	832	424	204	202	73.9	75.5	1*	996.0	-58.00	124.00	106.00
GP-130-535/CGZ-HPA	F30	2901	1316	1585	1044	525	620	508	100	130	602	162	440	99	702	79	355	346	271	306	113	200	69	780	832	424	204	202	73.9	75.5	1*	1136.0	-155.00	125.00	107.00
GP-130-585/CID-HPA	F30	2859	1274	1585	1002	525	680	457	100	130	632	162	470	99	781	98	355	346	271	306	113	230	80	698	832	424	204	202	88.4	90.3	1*	1064.0	-10.00	126.00	106.00
GP-130-585/CG-HPA	F30	2956	1371	1585	1099	525	620	559	100	130	602	162	440	99	702	79	355	346	271	306	113	200	69	804	832	424	204	202	73.9	75.5	1*	1281.0	-228.00	126.00	107.00
GP-130-585/CZE-HPA	F30	2956	1371	1585	1099	525	620	559	100	130	602	162	440	99	702	79	355	346	271	306	113	200	69	804	832	424	204	202	73.9	75.5	1*	1281.0	-228.00	126.00	107.00
GP-130-585/CGZ-HPA	F30	2956	1371	1585	1099	525	620	559	100	130	602	162	440	99	702	79	355	346	271	306	113	200	69	804	832	424	204	202	73.9	75.5	1*	1281.0	-228.00	126.00	107.00
GP-130-635/CID-HPA	F30	2859	1274	1585	1002	525	730	457	100	130	657	162	495	99	835	97	355	346	271	306	113	260	80	698	847	424	204	202	104.1	106.3	1*	1164.0	-77.00	125.00	106.00
GP-130-635/CG-HPA	F30	2916	1316	1600	1044	540	730	508	100	130	657	162	495	99	835	97	355	346	271	306	113	260	80	780	847	424	204	202	104.1	106.3	1*	1287.0	-16.00	126.00	107.00
GP-130-635/CZE-HPA	F30	2916	1316	1600	1044	540	730	457	100	130	657	162	495	99	835	97	355	346	271	306	113	260	80	698	847	424	204	202	104.1	106.3	1*	1189.0	-59.00	125.00	106.00
GP-130-635/CGZ-HPA	F30	2916	1316	1600	1044	540	730	508	100	130	657	162	495	99	835	97	355	346	271	306	113	260	80	780	847	424	204	202	104.1	106.3	1*	1329.0	-36.00	126.00	107.00
GP-130-685/CID-HPA	F30	2859	1274	1585	1002	525	780	457	100	130	712	162	530	99	875	92	355	346	271	306	113	280	85	698	872	424	204	202	121.2	123.8	1*	1274.0	-106.00	125.00	106.00
GP-130-685/CG-HPA	F30	2916	1316	1600	1044	540	780	508	100	130	712	162	530	99	875	92	355	346	271	306	113	280	85	780	872	424	204	202	121.2	123.8	1*	1474.0	-112.00	126.00	107.00
GP-130-685/CZE-HPA	F30	2916	1316	1600	1044	540	780	457	100	130	712	162	530	99	875	92	355	346	271	306	113	280	85	698	872	424	204	202	121.2	123.8	1*	1527.0	-135.00	127.00	106.00
GP-130-685/CGZ-HPA	F30	2916	1316	1600	1044	540	780	508	100	130	712	162	530	99	875	92	355	346	271	306	113	280	85	780	872	424	204	202	121.2	123.8	1*	1474.0	-112.00	126.00	107.00
GP-130-735/CID-HPA	F30	2859	1274	1585	1002	525	830	457	100	130	767	162	575	99	915	97	355	346	271	306	113	310	85	698	887	424	204	202	136.5	138.5	1*	1374.0	-141.00	126.00	106.00
GP-130-735/CG-HPA	F30	2916	1316	1600	1044	540	830	508	100	130	767	162	575	99	915	97	355	346	271	306	113	310	85	780	887	424	204	202	136.5	138.5	1*	1499.0	-91.00	126.00	107.00
GP-130-735/CZE-HPA	F30	2916	1316	1600	1044	540	830	457	100	130	767	162	575	99	915	97	355	346	271	306	113	310	85	698	887	424	204	202	136.5	138.5	1*	1474.0	-112.00	126.00	107.00
GP-130-735/CGZ-HPA	F30	2916	1316	1600	1044	540	830	508	100	130	767	162	575	99	915	97	355	346	271	306	113	310	85	780	887	424	204	202	136.5	138.5	1*	1499.0	-91.00	126.00	107.00
GP-130-785/CID-HPA	F30	2859	1274	1585	1002	525	880	457	100	130	822	162	615	99	955	97	355	346	271	306	113	340	85	698	897	424	204	202	151.9	153.9	1*	1374.0	-141.00	126.00	106.00
GP-130-785/CG-HPA	F30	2916	1316	1600	1044	540	880	508	100	130	822	162	615	99	955	97	355	346	271	306	113	340	85	780	897	424	204	202	151.9	153.9	1*	1499.0	-91.00	126.00	107.00
GP-130-785/CZE-HPA	F30	2916	1316	1600	1044	540	880	457	100	130	822	162	615	99	955	97	355	346	271	306	113	340	85	698	897	424	204	202	151.9	153.9	1*	1474.0	-112.00	126.00	107.00
GP-130-785/CGZ-HPA	F30	2916	1316	1600	1044	540	880	508	100	130	822	162	615	99	955	97	355	346	271	306	113	340	85	780	897	424	204	202	151.9	153.9	1*	1499.0	-91.00	126.00	107.00
GP-160-485/CID-HPA	F35	3658	1865	1793	1524	597	570	610	100	160	685	240	445	105	706	114	355	400	340	380	127	180	75	1097	978	530	253	222	75.3						

ACTUATOR MODEL	ISO 5211 FLANGE TYPE	ACTUATOR OVERALL DIMENSIONS																	CENTER BODY		VALVE ADAPTATION (OPTIONAL)		LIFTING POINT		CLEARANCE FOR DISASSEMBLY			DISPL. (l)		X (NPT)	WEIGHT (kg)	CENTER OF GRAVITY			
		A	B	C	B2	C2	ØE	F	F1	G	H	K	L	N	P	Q	R	S	AL	AR	M1	M (MM)	Weight	B3	C3	ES	EC	ET	Symmetric			Canted	Zg	Yg	Zg
		Symmetric		Canted		Symmetric		Canted																											
GP-161-685*/CG-HPA	F35	4198	2384	1815	2036	612	780	610	100	160	782	232	550	141	880	92	355	392	348	388	158	240	105	1346	1000	541	258	289	150.3	152.5	1*	2505.0	-579.00	152.00	146.00
GP-161-685*/CID-HPA	F35	3686	1872	1815	1524	612	780	610	100	160	782	232	550	141	880	92	355	392	348	388	158	240	105	1103	1000	541	258	289	150.3	152.5	1*	1877.0	-234.00	149.00	130.00
GP-161-685*/CG-HPA	F35	4006	2192	1815	1844	612	780	610	100	160	782	232	550	141	880	92	355	392	348	388	158	240	105	1250	1000	541	258	289	150.3	152.5	1*	2110.0	-398.00	150.00	137.00
GP-161-685*/CD-HPA	F35	3686	1872	1815	1524	612	780	610	100	160	782	232	550	141	880	92	355	392	348	388	158	240	105	1103	1000	541	258	289	150.3	152.5	1*	2049.0	-307.00	150.00	136.00
GP-161-685*/CE-HPA	F35	4102	2288	1815	1940	612	780	610	100	160	782	232	550	141	880	92	355	392	348	388	158	240	105	1293	1000	541	258	289	150.3	152.5	1*	2110.0	-500.00	151.00	137.00
GP-161-685*/CG-HPA	F35	4102	2288	1815	1940	612	780	610	100	160	782	232	550	141	880	92	355	392	348	388	158	240	105	1293	1000	541	258	289	150.3	152.5	1*	2110.0	-500.00	151.00	137.00
GP-161-685*/CD-HPA	F35	3695	1881	1815	1533	612	780	610	100	160	782	232	550	141	880	92	355	392	348	388	158	240	105	1095	1000	541	258	289	150.3	152.5	1*	2049.0	-310.00	150.00	136.00
GP-161-685*/CE-HPA	F35	4024	2210	1815	1862	612	780	610	100	160	782	232	550	141	880	92	355	392	348	388	158	240	105	1254	1000	541	258	289	150.3	152.5	1*	2407.0	-507.00	151.00	139.00
GP-161-685*/CG-HPA	F35	4024	2210	1815	1862	612	780	610	100	160	782	232	550	141	880	92	355	392	348	388	158	240	105	1254	1000	541	258	289	150.3	152.5	1*	2407.0	-507.00	151.00	139.00
GP-161-735*/CG-HPA	F35	3869	2040	1880	1844	627	840	610	100	160	812	232	580	141	938	90	355	420	348	388	158	270	105	1187	1015	541	258	289	173.0	175.5	1*	2084.0	-231.00	150.00	136.00
GP-161-735*/CD-HPA	F35	3701	1872	1830	1524	627	840	610	100	160	812	232	580	141	938	90	355	420	348	388	158	270	105	1103	1015	541	258	289	173.0	175.5	1*	2027.0	-156.00	150.00	136.00
GP-161-735*/CE-HPA	F35	4021	2192	1830	1844	627	840	610	100	160	812	232	580	141	938	90	355	420	348	388	158	270	105	1293	1015	541	258	289	173.0	175.5	1*	2460.0	-420.00	151.00	137.00
GP-161-735*/CG-HPA	F35	4213	2384	1830	2036	627	840	610	100	160	812	232	580	141	938	90	355	420	348	388	158	270	105	1346	1015	541	258	289	173.0	175.5	1*	2655.0	-500.00	153.00	140.00
GP-161-735*/CD-HPA	F35	3701	1872	1830	1524	627	840	610	100	160	812	232	580	141	938	90	355	420	348	388	158	270	105	1103	1015	541	258	289	173.0	175.5	1*	2027.0	-156.00	150.00	136.00
GP-161-735*/CE-HPA	F35	4021	2192	1830	1844	627	840	610	100	160	812	232	580	141	938	90	355	420	348	388	158	270	105	1293	1015	541	258	289	173.0	175.5	1*	2460.0	-420.00	151.00	137.00
GP-161-735*/CG-HPA	F35	4213	2384	1830	2036	627	840	610	100	160	812	232	580	141	938	90	355	420	348	388	158	270	105	1346	1015	541	258	289	173.0	175.5	1*	2655.0	-500.00	153.00	140.00
GP-161-735*/CD-HPA	F35	3701	1872	1830	1524	627	840	610	100	160	812	232	580	141	938	90	355	420	348	388	158	270	105	1103	1015	541	258	289	173.0	175.5	1*	2027.0	-156.00	150.00	136.00
GP-161-735*/CE-HPA	F35	4021	2192	1830	1844	627	840	610	100	160	812	232	580	141	938	90	355	420	348	388	158	270	105	1293	1015	541	258	289	173.0	175.5	1*	2460.0	-420.00	151.00	137.00
GP-161-735*/CG-HPA	F35	4213	2384	1830	2036	627	840	610	100	160	812	232	580	141	938	90	355	420	348	388	158	270	105	1346	1015	541	258	289	173.0	175.5	1*	2655.0	-500.00	153.00	140.00
GP-161-735*/CD-HPA	F35	3701	1872	1830	1524	627	840	610	100	160	812	232	580	141	938	90	355	420	348	388	158	270	105	1103	1015	541	258	289	173.0	175.5	1*	2027.0	-156.00	150.00	136.00
GP-161-735*/CE-HPA	F35	4021	2192	1830	1844	627	840	610	100	160	812	232	580	141	938	90	355	420	348	388	158	270	105	1293	1015	541	258	289	173.0	175.5	1*	2460.0	-420.00	151.00	137.00
GP-161-735*/CG-HPA	F35	4213	2384	1830	2036	627	840	610	100	160	812	232	580	141	938	90	355	420	348	388	158	270	105	1346	1015	541	258	289	173.0	175.5	1*	2655.0	-500.00	153.00	140.00
GP-161-735*/CD-HPA	F35	3701	1872	1830	1524	627	840	610	100	160	812	232	580	141	938	90	355	420	348	388	158	270	105	1103	1015	541	258	289	173.0	175.5	1*	2027.0	-156.00	150.00	136.00
GP-161-735*/CE-HPA	F35	4021	2192	1830	1844	627	840	610	100	160	812	232	580	141	938	90	355	420	348	388	158	270	105	1293	1015	541	258	289	173.0	175.5	1*	2460.0	-420.00	151.00	137.00
GP-161-735*/CG-HPA	F35	4213	2384	1830	2036	627	840	610	100	160	812	232	580	141	938	90	355	420	348	388	158	270	105	1346	1015	541	258	289	173.0	175.5	1*	2655.0	-500.00	153.00	140.00
GP-161-735*/CD-HPA	F35	3701	1872	1830	1524	627	840	610	100	160	812	232	580	141	938	90	355	420	348	388	158	270	105	1103	1015	541	258	289	173.0	175.5	1*	2027.0	-156.00	150.00	136.00
GP-161-735*/CE-HPA	F35	4021	2192	1830	1844	627	840	610	100	160	812	232	580	141	938	90	355	420	348	388	158	270	105	1293	1015	541	258	289	173.0	175.5	1*	2460.0	-420.00	151.00	137.00
GP-161-735*/CG-HPA	F35	4213	2384	1830	2036	627	840	610	100	160	812	232	580	141	938	90	355	420	348	388	158	270	105	1346	1015	541	258	289	173.0	175.5	1*	2655.0	-500.00	153.00	140.00
GP-161-735*/CD-HPA	F35	3701	1872	1830	1524	627	840	610	100	160	812	232	580	141	938	90	355	420	348	388	158	270	105	1103	1015	541	258	289	173.0	175.5	1*	2027.0	-156.00	150.00	136.00
GP-161-735*/CE-HPA	F35	4021	2192	1830	1844	627	840	610	100	160	812	232	580	141	938	90	355	420	348	388	158	270	105	1293	1015	541	258	289	173.0	175.5	1*	2460.0	-420.00	151.00	137.00
GP-161-735*/CG-HPA	F35	4213	2384	1830	2036	627	840	610	100	160	812	232	580	141	938	90	355	420	348	388	158	270	105	1346	1015	541	258	289	173.0	175.5	1*	2655.0	-500.00	153.00	140.00
GP-161-735*/CD-HPA	F35	3701	1872	1830	1524	627	840	610	100	160	812	232	580	141	938	90	355	420	348	388	158	270	105	1103	1015	541	258	289	173.0	175.5	1*	2027.0	-156.00	150.00	136.00
GP-161-735*/CE-HPA	F35	4021	2192	1830	1844	627	840	610	100	160	812	232	580	141	938	90	355	420	348	388	158	270	105	1293	1015	541	258	289	173.0	175.5	1*	2460.0	-420.00	151.00	137.00
GP-161-735*/CG-HPA	F35	4213	2384	1830	2036	627	840	610	100	160	812	232	580	141	938	90	355	420	348	388	158	270	105	1346	1015	541	258	289	173.0	175.5	1*	2655.0	-500.00	153.00	140.00
GP-161-735*/CD-HPA	F35	3701	1872	1830	1524	627	840	610	100	160	812	232	580	141	938	90	355	420	348	388	158	270	105	1103	1015	541	258	289	173.0	175.5	1*	2027.0	-156.00	150.00	136.00
GP-161-735*/CE-HPA	F35	4021	2192	1830	1844	627	840	610	100	160	812	232	580	141	938	90	355	420	348	388	158	270	105	1293	1015	541	258	289	173.0	175.5	1*	2460.0	-420.00	151.00	137.00
GP-161-735*/CG-HPA	F35	4213	2384	1830	2036	627	840</																												

ACTUATOR MODEL	ISO 5211 FLANGE TYPE	ACTUATOR OVERALL DIMENSIONS																		CENTER BODY		VALVE ADAPTION (OPTIONAL)			LIFTING POINT		CLEARANCE FOR DISASSEMBLY			DISPL. (l)		X (NPT)	WEIGHT (kg)	CENTER OF GRAVITY		
		A	B	C	B2	C2	ØE	F	F1	G	H	K	L	N	P	Q	R	S	AL	AR	M1	M (H MIN)	Weight	B3	C3	ES	EC	ET	Symmetric	Canted	Xg			Yg	Zg	
GP-270°-940°/C2D-HPA	F48	6056	3175	2881	2664	996	1160	711	150	270	1160	310	850	162	1289	119	390	580	510	580	180	410	255	1807	1577	800	387	332	596.3	604.1	1°	5972.0	-324.00	256.00	169.00	
GP-270°-940°/C3E-HPA	F48	6056	3175	2881	2664	996	1160	711	150	270	1160	310	850	162	1289	119	390	580	510	580	180	410	255	1807	1577	800	387	332	596.3	604.1	1°	5986.0	-327.00	256.00	169.00	
GP-270°-940°/C4D-HPA	F48	6116	3235	2881	2724	996	1160	711	150	270	1160	310	850	162	1289	119	390	580	510	580	180	410	255	1837	1577	800	387	332	596.3	604.1	1°	5795.0	-162.00	255.00	168.00	
GP-270°-945°/C2D-HPA	F48	6061	3175	2886	2664	1001	1270	711	150	270	1215	310	905	162	1406	131	390	635	510	580	180	460	295	1807	1582	800	387	332	715.3	724.7	1°	6315.0	-121.00	256.00	169.00	
GP-270°-945°/C3E-HPA	F48	6061	3175	2886	2664	1001	1270	711	150	270	1215	310	905	162	1406	131	390	635	510	580	180	460	295	1807	1582	800	387	332	715.3	724.7	1°	6095.0	-10.00	256.00	168.00	
GP-270°-945°/C4D-HPA	F48	6061	3175	2886	2664	1001	1270	711	150	270	1215	310	905	162	1406	131	390	635	510	580	180	460	295	1807	1582	800	387	332	715.3	724.7	1°	6372.0	-188.00	257.00	169.00	
GP-270°-962°/C2D-HPA	F48	6126	3174	2952	2663	1067	1370	711	150	270	1265	310	955	162	1515	140	390	685	510	580	180	510	315	1807	1648	800	387	332	845.1	856.2	1°	7014.0	-192.00	257.00	169.00	
GP-270°-962°/C3E-HPA	F48	6127	3175	2952	2664	1067	1370	711	150	270	1265	310	955	162	1515	140	390	685	510	580	180	510	315	1807	1648	800	387	332	845.1	856.2	1°	7491.0	8.00	259.00	169.00	
GP-270°-962°/C4D-HPA	F48	6127	3175	2952	2664	1067	1370	711	150	270	1265	310	955	162	1515	140	390	685	510	580	180	510	315	1807	1648	800	387	332	845.1	856.2	1°	7505.0	4.00	259.00	169.00	
GP-271°-945°/C2D-HPA	F60	6084	3175	2910	2664	1001	1270	711	150	270	1245	340	905	191	1406	131	390	635	510	580	210	430	520	1807	1582	800	387	391	715.3	724.7	1°	6440.0	-110.00	253.00	196.00	
GP-271°-945°/C3E-HPA	F60	6083	3174	2910	2663	1001	1270	711	150	270	1245	340	905	191	1406	131	390	635	510	580	210	430	520	1807	1582	800	387	391	715.3	724.7	1°	6220.0	-19.00	253.00	195.00	
GP-271°-945°/C4D-HPA	F60	6084	3175	2910	2664	1001	1270	711	150	270	1245	340	905	191	1406	131	390	635	510	580	210	430	520	1807	1582	800	387	391	715.3	724.7	1°	6690.0	-175.00	254.00	196.00	
GP-271°-945°/C3E-HPA	F60	6083	3174	2910	2663	1001	1270	711	150	270	1245	340	905	191	1406	131	390	635	510	580	210	430	520	1807	1582	800	387	391	715.3	724.7	1°	6711.0	-180.00	254.00	196.00	
GP-271°-945°/C4D-HPA	F60	6144	3235	2910	2724	1001	1270	711	150	270	1245	340	905	191	1406	131	390	635	510	580	210	430	520	1837	1582	800	387	391	715.3	724.7	1°	6375.0	-104.00	253.00	196.00	
GP-271°-962°/C2D-HPA	F60	6150	3175	2976	2664	1067	1370	711	150	270	1295	340	955	191	1515	140	390	685	510	580	210	480	600	1807	1648	800	387	391	845.1	856.2	1°	7359.0	80.00	255.00	196.00	
GP-271°-962°/C3E-HPA	F60	6149	3174	2976	2663	1067	1370	711	150	270	1295	340	955	191	1515	140	390	685	510	580	210	480	600	1807	1648	800	387	391	845.1	856.2	1°	7119.0	-198.00	255.00	195.00	
GP-271°-962°/C4D-HPA	F60	6150	3175	2976	2664	1067	1370	711	150	270	1295	340	955	191	1515	140	390	685	510	580	210	480	600	1807	1648	800	387	391	845.1	856.2	1°	7609.0	17.00	256.00	196.00	
GP-271°-962°/C3E-HPA	F60	6150	3175	2976	2664	1067	1370	711	150	270	1295	340	955	191	1515	140	390	685	510	580	210	480	600	1807	1648	800	387	391	845.1	856.2	1°	7630.0	12.00	256.00	196.00	
GP-271°-962°/C4D-HPA	F60	6210	3235	2976	2724	1067	1370	711	150	270	1295	340	955	191	1515	140	390	685	510	580	210	480	600	1837	1648	800	387	391	845.1	856.2	1°	7359.0	-152.00	255.00	196.00	
GP-271°-965°/C2D-HPA	F60	6184	3175	3010	2664	1101	1410	711	150	270	1315	340	975	191	1551	136	390	705	510	580	210	500	650	1807	1682	800	387	391	914.3	926.2	1°	7284.0	88.00	255.00	196.00	
GP-271°-965°/C3E-HPA	F60	6183	3174	3010	2663	1101	1410	711	150	270	1315	340	975	191	1551	136	390	705	510	580	210	500	650	1807	1682	800	387	391	914.3	926.2	1°	7963.0	185.00	256.00	196.00	
GP-271°-965°/C4D-HPA	F60	6184	3175	3010	2664	1101	1410	711	150	270	1315	340	975	191	1551	136	390	705	510	580	210	500	650	1807	1682	800	387	391	914.3	926.2	1°	7743.0	-297.00	256.00	195.00	
GP-271°-965°/C3E-HPA	F60	6244	3235	3010	2724	1101	1410	711	150	270	1315	340	975	191	1551	136	390	705	510	580	210	500	650	1837	1682	800	387	391	914.3	926.2	1°	8213.0	124.00	257.00	196.00	
GP-271°-975°/C2D-HPA	F60	6192	3174	3019	2663	1110	1600	711	150	270	1410	340	1070	191	1742	132	390	800	510	580	210	600	850	1807	1691	800	387	391	1137.2	1152.0	1°	8234.0	-119.00	257.00	196.00	
GP-271°-975°/C3E-HPA	F60	6193	3175	3019	2664	1110	1600	711	150	270	1410	340	1070	191	1742	132	390	800	510	580	210	600	850	1807	1691	800	387	391	1137.2	1152.0	1°	7983.0	252.00	256.00	195.00	
GP-271°-975°/C4D-HPA	F60	6193	3175	3019	2664	1110	1600	711	150	270	1410	340	1070	191	1742	132	390	800	510	580	210	600	850	1807	1691	800	387	391	1137.2	1152.0	1°	8234.0	-119.00	257.00	196.00	
GP-271°-980°/C2D-HPA	F60	6192	3174	3019	2663	1110	1600	711	150	270	1410	340	1070	191	1742	132	390	800	510	580	210	600	850	1807	1691	800	387	391	1137.2	1152.0	1°	8922.0	289.00	258.00	196.00	
GP-271°-980°/C3E-HPA	F60	6192	3174	3019	2663	1110	1600	711	150	270	1410	340	1070	191	1742	132	390	800	510	580	210	600	850	1807	1691	800	387	391	1137.2	1152.0	1°	9203.0	226.00	258.00	196.00	
GP-271°-980°/C4D-HPA	F60	6192	3174	3019	2663	1110	1600	711	150	270	1410	340	1070	191	1742	132	390	800	510	580	210	600	850	1807	1691	800	387	391	1137.2	1152.0	1°	8952.0	348.00	258.00	195.00	
GP-271°-982°/C2D-HPA	F60	6192	3174	3019	2663	1110	1690	711	150	270	1455	340	1115	191	1827	132	390	845	510	580	210	640	892	1807	1691	800	387	391	1655.3	1676.9	1°	9022.0	-422.00	258.00	196.00	
GP-271°-982°/C3E-HPA	F60	6192	3174	3019	2663	1110	1690	711	150	270	1455	340	1115	191	1827	132	390	845	510	580	210	640	892	1807	1691	800	387	391	1655.3	1676.9	1°	9262.0	380.00	258.00	195.00	
GP-271°-982°/C4D-HPA	F60	6192	3174	3019	2663	1110	1750	711	150	270	1485	340	1145	191	1887	132	390	875	510	580	210	670	933	1807	1691	800	387	391	1763.8	1786.9	1°	9532.0	466.00	259.00	196.00	
GP-271°-987°/C3E-HPA	F60	6192	3174	3019	2663	1110	1750	711	150	270	1485	340	1145	191	1887	132	390	875	510	580	210	670	933	1807	1691	800	387	391	1763.8	1786.9	1°	9772.0	424.00	259.00	196.00	



REPORTED ARE MAXIMUM DIMENSIONS - IT WILL BE CASE OF R.F.S. TO INFORM YOU IN CASE OF ANY DIMENSIONAL INCREASE



SINGLE ACTING PNEUMATIC ACTUATOR
FAIL TO OPEN c/w HPA
OVERALL DIMENSIONS

ACTUATOR MODEL	RO 5211 FLANGE TYPE	ACTUATOR OVERALL DIMENSIONS													CENTER BODY					VALVE ADAPTATION (OPTIONAL)		LIFTING POINT			CLEARANCE FOR DISASSEMBLY			DISPL. (l)		X (NPT)	WEIGHT (kg)	CENTER OF GRAVITY			
		A	B	C	B2	C2	DE	F	F1	G	H	K	L	N	P	Q	R	S	AL	AR	ML	M (H MIN)	Weight	B3	C4	D3	EC	ET	Symmetric			Centered	Xg	Yg	Zg
EP-100-58Y/020-HPA	F25	2851	1157	1504	901	525	600	300	100	500	160	440	84	781	98	355	365	271	306	111	250	80	885	781	351	170	167	68.0	69.6	1"	802.0	82.00	95.00	87.00	
EP-100-100/020-HPA	F25	2851	1351	1540	1044	515	615	300	100	499	162	388	98	942	71	355	365	271	306	111	250	80	855	787	428	204	202	68.0	67.7	1/2"	911.0	132.00	124.00	107.00	
EP-100-150/020-HPA	F25	2851	1511	1540	1044	515	615	300	100	499	162	388	98	942	71	355	365	271	306	111	250	80	855	787	428	204	202	68.0	67.7	1/2"	911.0	132.00	124.00	107.00	
EP-100-200/020-HPA	F25	2851	1671	1540	1044	515	615	300	100	499	162	388	98	942	71	355	365	271	306	111	250	80	855	787	428	204	202	68.0	67.7	1/2"	911.0	132.00	124.00	107.00	
EP-100-250/020-HPA	F25	2851	1831	1540	1044	515	615	300	100	499	162	388	98	942	71	355	365	271	306	111	250	80	855	787	428	204	202	68.0	67.7	1/2"	911.0	132.00	124.00	107.00	
EP-100-300/020-HPA	F25	2851	1991	1540	1044	515	615	300	100	499	162	388	98	942	71	355	365	271	306	111	250	80	855	787	428	204	202	68.0	67.7	1/2"	911.0	132.00	124.00	107.00	
EP-100-350/020-HPA	F25	2851	2151	1540	1044	515	615	300	100	499	162	388	98	942	71	355	365	271	306	111	250	80	855	787	428	204	202	68.0	67.7	1/2"	911.0	132.00	124.00	107.00	
EP-100-400/020-HPA	F25	2851	2311	1540	1044	515	615	300	100	499	162	388	98	942	71	355	365	271	306	111	250	80	855	787	428	204	202	68.0	67.7	1/2"	911.0	132.00	124.00	107.00	
EP-100-450/020-HPA	F25	2851	2471	1540	1044	515	615	300	100	499	162	388	98	942	71	355	365	271	306	111	250	80	855	787	428	204	202	68.0	67.7	1/2"	911.0	132.00	124.00	107.00	
EP-100-500/020-HPA	F25	2851	2631	1540	1044	515	615	300	100	499	162	388	98	942	71	355	365	271	306	111	250	80	855	787	428	204	202	68.0	67.7	1/2"	911.0	132.00	124.00	107.00	
EP-100-550/020-HPA	F25	2851	2791	1540	1044	515	615	300	100	499	162	388	98	942	71	355	365	271	306	111	250	80	855	787	428	204	202	68.0	67.7	1/2"	911.0	132.00	124.00	107.00	
EP-100-600/020-HPA	F25	2851	2951	1540	1044	515	615	300	100	499	162	388	98	942	71	355	365	271	306	111	250	80	855	787	428	204	202	68.0	67.7	1/2"	911.0	132.00	124.00	107.00	
EP-100-650/020-HPA	F25	2851	3111	1540	1044	515	615	300	100	499	162	388	98	942	71	355	365	271	306	111	250	80	855	787	428	204	202	68.0	67.7	1/2"	911.0	132.00	124.00	107.00	
EP-100-700/020-HPA	F25	2851	3271	1540	1044	515	615	300	100	499	162	388	98	942	71	355	365	271	306	111	250	80	855	787	428	204	202	68.0	67.7	1/2"	911.0	132.00	124.00	107.00	
EP-100-750/020-HPA	F25	2851	3431	1540	1044	515	615	300	100	499	162	388	98	942	71	355	365	271	306	111	250	80	855	787	428	204	202	68.0	67.7	1/2"	911.0	132.00	124.00	107.00	
EP-100-800/020-HPA	F25	2851	3591	1540	1044	515	615	300	100	499	162	388	98	942	71	355	365	271	306	111	250	80	855	787	428	204	202	68.0	67.7	1/2"	911.0	132.00	124.00	107.00	
EP-100-850/020-HPA	F25	2851	3751	1540	1044	515	615	300	100	499	162	388	98	942	71	355	365	271	306	111	250	80	855	787	428	204	202	68.0	67.7	1/2"	911.0	132.00	124.00	107.00	
EP-100-900/020-HPA	F25	2851	3911	1540	1044	515	615	300	100	499	162	388	98	942	71	355	365	271	306	111	250	80	855	787	428	204	202	68.0	67.7	1/2"	911.0	132.00	124.00	107.00	
EP-100-950/020-HPA	F25	2851	4071	1540	1044	515	615	300	100	499	162	388	98	942	71	355	365	271	306	111	250	80	855	787	428	204	202	68.0	67.7	1/2"	911.0	132.00	124.00	107.00	
EP-100-1000/020-HPA	F25	2851	4231	1540	1044	515	615	300	100	499	162	388	98	942	71	355	365	271	306	111	250	80	855	787	428	204	202	68.0	67.7	1/2"	911.0	132.00	124.00	107.00	
EP-100-1050/020-HPA	F25	2851	4391	1540	1044	515	615	300	100	499	162	388	98	942	71	355	365	271	306	111	250	80	855	787	428	204	202	68.0	67.7	1/2"	911.0	132.00	124.00	107.00	
EP-100-1100/020-HPA	F25	2851	4551	1540	1044	515	615	300	100	499	162	388	98	942	71	355	365	271	306	111	250	80	855	787	428	204	202	68.0	67.7	1/2"	911.0	132.00	124.00	107.00	
EP-100-1150/020-HPA	F25	2851	4711	1540	1044	515	615	300	100	499	162	388	98	942	71	355	365	271	306	111	250	80	855	787	428	204	202	68.0	67.7	1/2"	911.0	132.00	124.00	107.00	
EP-100-1200/020-HPA	F25	2851	4871	1540	1044	515	615	300	100	499	162	388	98	942	71	355	365	271	306	111	250	80	855	787	428	204	202	68.0	67.7	1/2"	911.0	132.00	124.00	107.00	
EP-100-1250/020-HPA	F25	2851	5031	1540	1044	515	615	300	100	499	162	388	98	942	71	355	365	271	306	111	250	80	855	787	428	204	202	68.0	67.7	1/2"	911.0	132.00	124.00	107.00	
EP-100-1300/020-HPA	F25	2851	5191	1540	1044	515	615	300	100	499	162	388	98	942	71	355	365	271	306	111	250	80	855	787	428	204	202	68.0	67.7	1/2"	911.0	132.00	124.00	107.00	
EP-100-1350/020-HPA	F25	2851	5351	1540	1044	515	615	300	100	499	162	388	98	942	71	355	365	271	306	111	250	80	855	787	428	204	202	68.0	67.7	1/2"	911.0	132.00	124.00	107.00	
EP-100-1400/020-HPA	F25	2851	5511	1540	1044	515	615	300	100	499	162	388	98	942	71	355	365	271	306	111	250	80	855	787	428	204	202	68.0	67.7	1/2"	911.0	132.00	124.00	107.00	
EP-100-1450/020-HPA	F25	2851	5671	1540	1044	515	615	300	100	499	162	388	98	942	71	355	365	271	306	111	250	80	855	787	428	204	202	68.0	67.7	1/2"	911.0	132.00	124.00	107.00	
EP-100-1500/020-HPA	F25	2851	5831	1540	1044	515	615	300	100	499	162	388	98	942	71	355	365	271	306	111	250	80	855	787	428	204	202	68.0	67.7	1/2"	911.0	132.00	124.00	107.00	
EP-100-1550/020-HPA	F25	2851	5991	1540	1044	515	615	300	100	499	162	388	98	942	71	355	365	271	306	111	250	80	855	787	428	204	202	68.0	67.7	1/2"	911.0	132.00	124.00	107.00	
EP-100-1600/020-HPA	F25	2851	6151	1540	1044	515	615	300	100	499	162	388	98	942	71	355	365	271	306	111	250	80	855	787	428	204	202	68.0	67.7	1/2"	911.0	132.00	124.00	107.00	
EP-100-1650/020-HPA	F25	2851	6311	1540	1044	515	615	300	100	499	162	388	98	942	71	355	365	271	306	111	250	80	855	787	428	204	202	68.0	67.7	1/2"	911.0	132.00	124.00	107.00	
EP-100-1700/020-HPA	F25	2851	6471	1540	1044	515	615	300	100	499	162	388	98	942	71	355	365	271	306	111	250	80													

