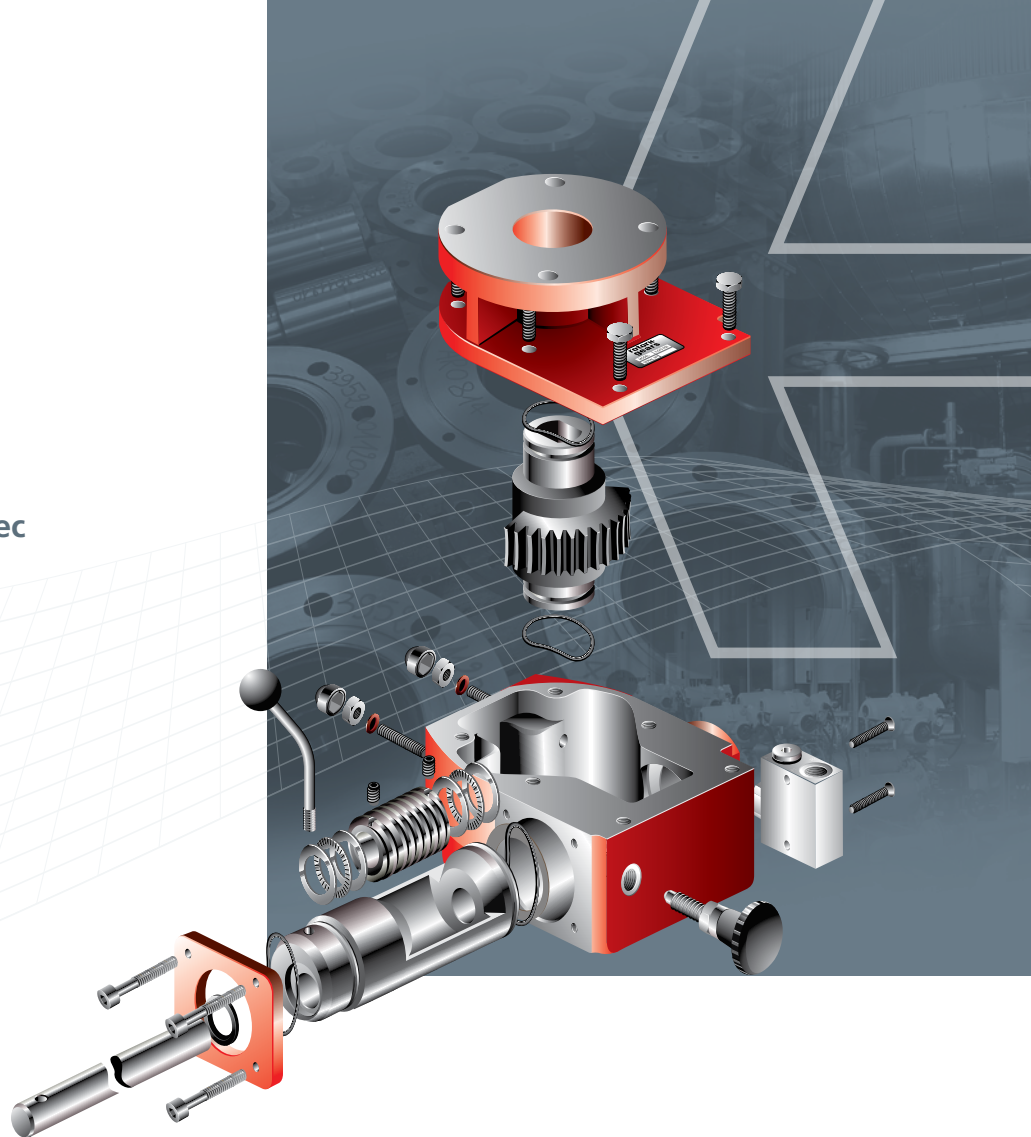


# rotork®

## Gears

### Série ILG-D

Réducteurs débrayables avec carter en fonte



### Réducteurs de série ILG-D

Les réducteurs ILG-D de Rotork Gears sont conçus afin de fournir un moyen de manœuvrer manuellement des motorisations pneumatiques dans des applications d'énergie et de processus. Ces réducteurs utilisent un système débrayable pour utilisation avec des motorisations double effet. Pour une plus grande longévité le réducteur est étanche IP65 et l'arbre d'entrée est fabriqué d'acier traité.

#### Application

On utilise la série de réducteurs ILG-D de Rotork Gears dans toutes les industries où l'on demande une manœuvre manuelle efficace des motorisations double effet. Tous les réducteurs sont montés entre la vanne et la motorisation et peuvent être fournis avec un arbre d'entraînement ISO.

Nous proposons en option un interrupteur de sûreté pneumatique 3/2 pour dépressuriser la motorisation lorsque le réducteur est en position manuelle.

#### Caractéristiques

- L'arbre d'entrée acier traité
- Carter en fonte
- Construction robuste
- Roulements à aiguilles
- Certification IP65
- Peinture polyuréthane
- Platine supérieure intégrée (si nécessaire accouplement de commande ISO disponible)

#### Options

- Soupape de sûreté 3/2
- L'arbres d'entrée en acier inoxydable
- Certification IP67 et IP68 (sans soupape de sûreté 3/2)
- Gammes de température hautes et basses (sans soupape de sûreté 3/2)
- Design application marine
- Prolongements flexibles

#### Spécification de fonctionnement

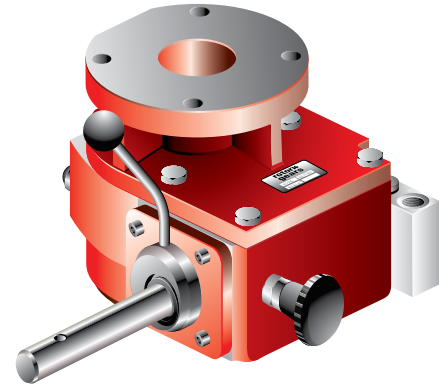
- Course: 0-90° ( $\pm 5^\circ$  ajustable)
- Certification IP65
- Nombre de modèles: 9
- Gamme de couple: 150 à 17000 Nm (1330 à 150,460 lbf.in)
- Température: -20 à +120 °C (-4 à +250 °F)

Keeping the World Flowing

# rotork®

## Gears

| Type            | Ratio | Couple Nm (pouce lbf) |            | M.A.<br>± 15% | Poids<br>kg (lb) |
|-----------------|-------|-----------------------|------------|---------------|------------------|
|                 |       | Sortie                | Entrée     |               |                  |
| ILG-D 100       | 40:1  | 150 (1330)            | 13(115)    | 11            | 4,7 (10,4)       |
| ILG-D 200       | 35:1  | 250 (2210)            | 26 (230)   | 9.5           | 7,3 (16,2)       |
| ILG-D 600       | 46:1  | 750 (6640)            | 60 (530)   | 12.4          | 17 (37,7)        |
| ILG-D 900       | 43:1  | 1450 (12832)          | 125 (1105) | 11.6          | 21 (46,2)        |
| ILG-D 1500      | 57:1  | 2485 (22000)          | 160 (1420) | 15.4          | 34 (75,6)        |
| ILG-D 2400      | 68:1  | 3390 (30000)          | 188 (1665) | 18            | 54 (118,8)       |
| ILG-D 5000      | 104:1 | 7450 (66000)          | 298 (2640) | 25            | 80 (178)         |
| ILG-D 8000/PR3  | 312:1 | 8135 (72000)          | 120 (1062) | 68            | 90 (200)         |
| ILG-D 16000/PR6 | 468:1 | 17000 (150460)        | 140 (1240) | 121           | 90 (200)         |



Note: En raison de la politique de la compagnie de l'amélioration continue, Rotork Gears se réserve le droit de changer les détails de spécification sans préavis préalable. Le coefficient de sécurité statique est de 1,5. L'avantage mécanique publié est assuré après quelques cycles.

### Spécification matérielle pour les réducteurs de série ILG-D de Rotork

| No. | Description                     | Matériau                     | Notes                  |
|-----|---------------------------------|------------------------------|------------------------|
| 1   | Carter                          | En Fonte                     | GG25 / ASTM A48-40     |
| 2   | Capot supérieur                 | En Fonte                     | GG25 / ASTM A48-40     |
| 3   | Secteur denté                   | En Fonte ductile             | GGG40 / ASTM D60-40-18 |
| 4   | Engrenage à vis sans fin        | Acier carbone                | C45 / AISI 1045        |
| 5   | Arbre d'entrée                  | Acier protégé                | -                      |
| 6   | Bouton sphérique                | Plastique                    | PF/ Fs 31              |
| 7   | Boulon à tête hexagonale        | Acier                        | 8.8 / DIN 933          |
| 8   | Joint d'étanchéité              | NBR                          | 70                     |
| 9   | Bouchon obturateur              | Id-Polyéthylène              | -                      |
| 10  | Roulement à aiguilles           | Acier trempé                 | -                      |
| 11  | Disque de roulement             | 100 Cr 6                     | -                      |
| 12  | Vis de réglage                  | Acier                        | 12.9 / DIN 915         |
| 13  | Bague d'étanchéité              | NBR                          | 70                     |
| 14  | Boulon à tête creuse hexagonale | Acier                        | 8.8 / DIN 912          |
| 15  | Rondelles serrure à pompe       | Acier zingué                 | DIN 125A               |
| 16  | Vis de réglage                  | Acier                        | 8.8 / DIN 916          |
| 17  | Écrou hexagonal                 | Acier zingué                 | DIN 934                |
| 18  | Anneau de retenue               | Polyamide                    | -                      |
| 19  | Bouchon de protection d'écrou   | LDPE                         | -                      |
| 20  | Écrou hexagonal                 | Acier inoxydable             | DIN 439B               |
| 21  | Goujon                          | Acier inoxydable             | DIN 938                |
| 22  | Pêne + écrou                    | Acier inoxydable / plastique | -                      |
| 23  | Anneau de cuivre                | Cuivre                       | DIN 7603A              |
| 24  | Graisse                         | Renolit CLX2                 | -                      |
| 25  | Casier excentrique              | En Fonte                     | GG25 / ASTM A48-40     |
| 26  | Plaque Rackholder               | En Fonte                     | GG25 / ASTM A48-40     |
| 27  | Étiquette                       | Polyester                    | -                      |
| 28  | Rackholder de joint             | NBR                          | 65° bord               |
| 29  | Joint d'étanchéité carter       | Joint liquide                | -                      |
| 30  | Butée d'effort Avant            | PTFE                         | -                      |
| 31  | Butée d'effort Arrière          | PTFE                         | -                      |
| 32  | Goujon                          | Acier                        | DIN 7603A              |
| 33  | Accouplement                    | 42CrMO4 / 42CrMO             | -                      |
| 34* | Bague PAP                       | PTFE / Acier                 | -                      |
| 35* | Goupille                        | Acier                        | DIN 6325               |
| 36* | Joint d'étanchéité              | NBR                          | 70                     |
| 37* | Transporteur                    | Acier                        | -                      |
| 38* | Goupille                        | Acier                        | DIN 6325               |
| 39* | Embrayage planétaire            | Acier trempé                 | -                      |
| 40* | Joint d'étanchéité              | NBR                          | 70                     |
| 41* | Embrayage solaire               | Acier trempé                 | -                      |
| 42* | L'arbre d'entrée                | Acier inoxydable             | -                      |
| 43* | Joint à lèvres                  | NBR                          | 70                     |
| 44* | Couverture                      | En Fonte ductile             | GGG40 / ASTM D60-40-18 |
| 45* | Boulon à tête creuse hexagonale | Acier                        | 8.8 / DIN 916          |
| 46* | Carter réducteur                | En fonte ductile             | GGG40 / ASTM D60-40-18 |
| 47* | Clavette                        | Acier                        | -                      |
| 48* | Rondelles serrure à pompe       | Acier                        | DIN 125A               |

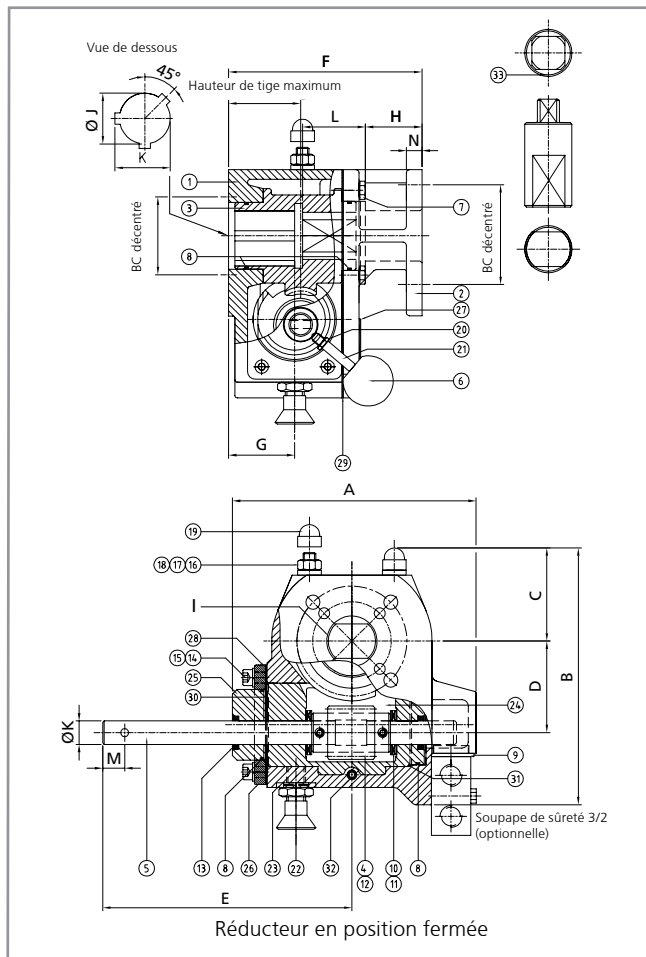
NOTE: Le carter en fonte ductile est optionnel. Pièces marquées "\*" sont présentes dans l'ILG-D 5000 et ILG-D 16000 seulement.

## Keeping the World Flowing

# Série ILG-D

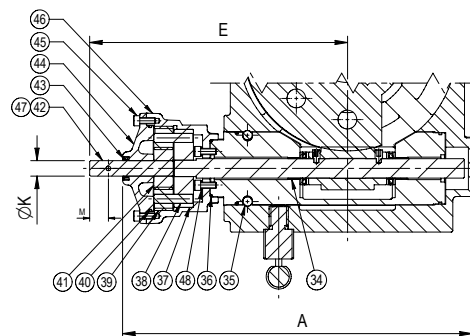
## Réducteurs débrayables avec carter en fonte

### Réducteurs de série ILG-D



| Type            | Diamètre de tige Max |           |                |            | Hauteur de tige maximum |
|-----------------|----------------------|-----------|----------------|------------|-------------------------|
|                 | Insert               |           | Secteur denté* |            |                         |
|                 | Φ                    | □         | Φ              | □          |                         |
| ILG-D 100       | 16 (0,63)            | 15 (0,59) | 25 (0,98)      | 22 (0,87)  | 39 (1,53)               |
| ILG-D 200       | 20 (0,79)            | 17 (0,67) | 32 (1,26)      | 24 (0,94)  | 45 (1,77)               |
| ILG-D 600       | 30 (1,18)            | 27 (1,06) | 45 (1,77)      | 36 (1,42)  | 58 (2,28)               |
| ILG-D 900       | 40 (1,57)            | 34 (1,33) | 55 (2,17)      | 46 (1,81)  | 66 (2,60)               |
| ILG-D 1500      | 44 (1,73)            | 36 (1,42) | 60 (2,36)      | 50 (1,97)  | 71 (2,80)               |
| ILG-D 2400      | 55 (2,20)            | 46 (1,81) | 75 (2,95)      | 60 (2,36)  | 92 (3,62)               |
| ILG-D 5000      | 70 (2,76)            | 55 (2,17) | 95 (3,74)      | 75 (2,95)  | 113 (4,45)              |
| ILG-D 8000/PR3  | 70 (2,76)            | 55 (2,17) | 95 (3,74)      | 75 (2,95)  | 113 (4,45)              |
| ILG-D 16000/PR6 | 90 (3,54)            | 75 (2,95) | 140 (5,51)     | 110 (4,33) | 90 (3,54)               |

\*Diamètre de tige de vanne maximum optionnel.  
(dans le secteur denté sans insert)  
L'insert n'est pas retenu dans le réducteur, spécifiez si exigé.



| Type        | A             | B            | C            | D            | E             | F          | G           | ØK        | M         | N         | Connexion vanne | Connexion act. |
|-------------|---------------|--------------|--------------|--------------|---------------|------------|-------------|-----------|-----------|-----------|-----------------|----------------|
| ILG-D 100   | 157 (6,16)    | 145 (5,69)   | 45 (1,76)    | 42,5 (1,67)  | 137,5 (5,39)  | 101 (3,96) | 34 (1,33)   | 12 (0,47) | 14 (0,55) | 8 (0,31)  | F05/F07         | F05/F07        |
| ILG-D 200   | 155 (6,11)    | 165 (6,52)   | 61 (2,41)    | 53,2 (2,10)  | 158 (6,24)    | 122 (4,82) | 42 (1,66)   | 15 (0,59) | 14 (0,55) | 10 (0,40) | F05/F07/F10     | F05/F07        |
| ILG-D 600   | 194 (7,64)    | 210 (9,02)   | 94,5 (3,74)  | 64,5 (2,55)  | 189,5 (7,49)  | 145 (5,73) | 51 (2,02)   | 15 (0,59) | 14 (0,55) | 12 (0,47) | F07/F10/F12     | F07/F10/F12    |
| ILG-D 900   | 223 (8,78)    | 236,5 (9,31) | 90 (3,54)    | 84,5 (3,33)  | 190 (7,48)    | 160 (6,30) | 56,5 (2,22) | 20 (0,79) | 24 (0,94) | 13 (0,51) | F10/F12/F14     | F10/F12/F14    |
| ILG-D 1500  | 250 (9,84)    | 286 (11,26)  | 118,5 (4,67) | 107,5 (4,23) | 233 (9,16)    | 175 (6,89) | 55 (2,17)   | 20 (0,79) | 24 (0,94) | 20 (0,79) | F10/F12/F14/F16 | F12/F14/F16    |
| ILG-D 2400  | 280 (11,02)   | 327 (12,87)  | 123 (4,84)   | 127 (5,00)   | 244 (9,61)    | 194 (7,64) | 62 (2,44)   | 25 (0,98) | 28 (1,10) | 15 (0,59) | F12/F14/F16     | F14/F16        |
| ILG-D 5000  | 345 (13,58)   | 386 (15,20)  | 150 (5,91)   | 155 (6,10)   | 275,5 (10,85) | 209 (8,23) | 72 (2,83)   | 25 (0,98) | 28 (1,10) | 15 (0,59) | F16/F25         | F16/F25        |
| ILG-D 8000  | 448,5 (17,65) | 386 (15,20)  | 150 (5,91)   | 155 (6,10)   | 330 (12,99)   | 209 (8,23) | 72 (2,83)   | 20 (0,79) | 24 (0,94) | 15 (0,59) | F16/F25         | F16/F25        |
| ILG-D 16000 | 430 (16,93)   | 436 (17,17)  | 168,5 (6,63) | 182 (7,16)   | 347,5 (13,68) | 229 (9,01) | 69 (2,40)   | 20 (0,79) | 28 (1,10) | 17 (0,67) | F25/F30         | F25/F30        |

| Type        | H           | I (préparé pour accouplement) | J (Diamètre extérieur de l'insert) | K            | L(max)      |
|-------------|-------------|-------------------------------|------------------------------------|--------------|-------------|
| ILG-D 100   | 29,5 (1,16) | DD20 (0,79) x 14 (0,55)       | Ø25 (0,98) key 6,35 (0,25)         | 27,5 (1,08)  | 30,5 (1,20) |
| ILG-D 200   | 41 (1,61)   | DD22 (0,87) x 30 (1,18)       | Ø32,15 (1,27) key 6,35 (0,25)      | 35,5 (1,40)  | 34 (1,34)   |
| ILG-D 600   | 28 (1,11)   | DD25 (0,98) x 35 (1,38)       | Ø45,3 (1,78) key 10 (0,39)         | 48,6 (1,91)  | 57 (2,24)   |
| ILG-D 900   | 27 (1,06)   | DD35 (1,38) x 50 (1,97)       | Ø54 (2,13) key 16 (0,63)           | 58,3 (2,30)  | 64 (2,52)   |
| ILG-D 1500  | 26 (1,02)   | DD45 (1,77) x 60 (2,36)       | Ø60 (2,36) key 18 (0,71)           | 64,4 (2,54)  | 72 (2,83)   |
| ILG-D 2400  | 32 (1,26)   | DD50 (1,97) x 74 (2,91)       | Ø75 (2,95) key 22 (0,87)           | 79,9 (3,15)  | 63 (2,48)   |
| ILG-D 5000  | 13 (0,51)   | DD60 (2,36) x 80 (3,15)       | Ø90 (3,54) key 32 (1,26)           | 97,4 (3,83)  | 75 (2,95)   |
| ILG-D 8000  | 13 (0,51)   | DD60 (2,36) x 80 (3,15)       | Ø90 (3,54) key 32 (1,26)           | 97,4 (3,83)  | 75 (2,95)   |
| ILG-D 16000 | 95 (3,74)   | Ø140 (5,51) x 32 (1,26) Key   | Ø140 (5,51) x 32 (1,26) Key        | 147,6 (5,81) | -           |

Toutes les dimensions sont en millimètres. (pouces)

### Tableau de sélection des volants

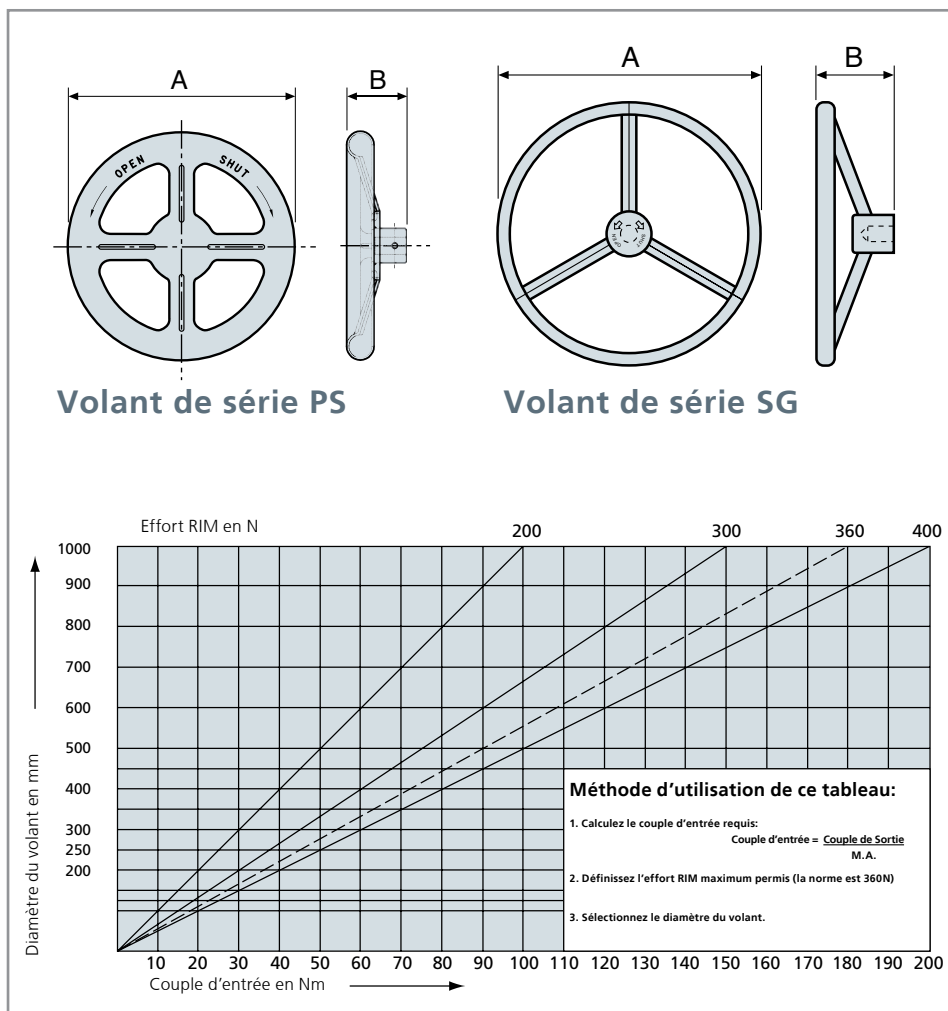
#### Couple d'entrée

| Type            | M.A. ± 15% |
|-----------------|------------|
| ILG-D 100       | 11         |
| ILG-D 200       | 9.5        |
| ILG-D 600       | 12.4       |
| ILG-D 900       | 11.6       |
| ILG-D 1500      | 15.4       |
| ILG-D 2400      | 18         |
| ILG-D 5000      | 25.0       |
| ILG-D 8000/PR3  | 68         |
| ILG-D 16000/PR6 | 121        |

#### Dimensions

| Type     | A        | B        |
|----------|----------|----------|
| PS100-12 | ∅100(4)  | 35(1,38) |
| PS125-12 | ∅125(5)  | 34(1,34) |
| PS125-15 |          | 48(1,89) |
| PS160-12 | ∅160(6)  | 48(1,89) |
| PS160-15 |          | 49(1,93) |
| PS200-12 | ∅200(8)  | 51(2,00) |
| PS200-15 |          | 52(2,05) |
| PS200-20 |          | 63(2,48) |
| PS250-12 | ∅250(10) | 63(2,48) |
| PS250-15 |          | 63(2,48) |
| PS250-20 |          | 70(2,76) |

| Type   | A           | B           |
|--------|-------------|-------------|
| SG200  | ∅200 (8")   | 80 (3,15")  |
| SG250  | ∅250 (10")  | 110 (4,33") |
| SG300  | ∅300 (12")  | 115 (4,53") |
| SG350  | ∅350 (14")  | 120 (4,72") |
| SG400  | ∅400 (16")  | 130 (5,12") |
| SG450  | ∅450 (18")  | 150 (5,91") |
| SG500  | ∅500 (20")  | 150 (5,91") |
| SG600  | ∅600 (24")  | 150 (5,91") |
| SG700  | ∅700 (28")  | 150 (5,91") |
| SG800  | ∅800 (32")  | 150 (5,91") |
| SG900  | ∅900 (36")  | 160 (6,30") |
| SG1000 | ∅1000 (40") | 160 (6,30") |



Rotork Gears UK  
9 Brown Lane West  
Holbeck  
Leeds  
West Yorkshire LS12 6BH  
England

tél +44 (0)113 2567922  
email sales@rotorkgears.com

Rotork Gears BV  
Nijverheidstraat 25  
7581 PV Losser  
P.O. Box 98  
7580 AB Losser  
The Netherlands

tél +31 (0)53-5388677  
fax +31 (0)53-5383939  
email info@rotorkgears.nl

Rotork Gears Americas  
1811 Brittmoore  
Houston  
Texas 77043  
USA

tél +1 713 983 7381  
fax +1 713 856 8022  
email gears@rotorkgears.com

Rotork Gears Shanghai  
No. 260 Lian Cao Road  
Xin Mei Urban Industrial Park  
Min Hang District  
Shang Hai 201108  
China

tél +86-21-33236200  
fax +86-21-64348388  
email info@rotorkgears.com.cn

Rotork Gears S.R.L.  
Viale Europa 17  
20090 Cusago (MI)  
Italy

tél +39 0290 16711  
fax +39 0290 390368  
email rgsl.sales@rotork.com

Rotork Gears India  
165/166, Bommasandra,  
Jigani Link Road,  
Kiadb Industrial Area,  
Anekal Thaluk, Jigani Hobli,  
Bangalore 562106

tél +91 80 3098 1600  
fax +91 80 3098 1610  
email sales@rotork.co.in

Rotork Valvekits  
Brookside Way  
Nunn Park  
Huthwaite  
Nottinghamshire NG17 2NL  
England

tél +44 (0)1623 440211  
fax +44 (0)1623 440214  
email sales@rotorkvalvekits.com

Rotork Valvekits Americas  
501 South 12th Street  
Broken Arrow, OK  
74012  
USA

tél +1 (918) 259-8100  
fax +1 (918) 259-9167  
email usasales@rotorkvalvekits.com

Roto Hammer Industries  
2804 W. 40th St.  
Tulsa, Oklahoma  
74107  
USA

tél +1 918 446 3500  
fax +1 918 446 6218  
email sales@rotohammer.com

Une liste complète des agences de notre réseau mondial de ventes et de services est disponible sur notre site web [www.rotork.com](http://www.rotork.com)