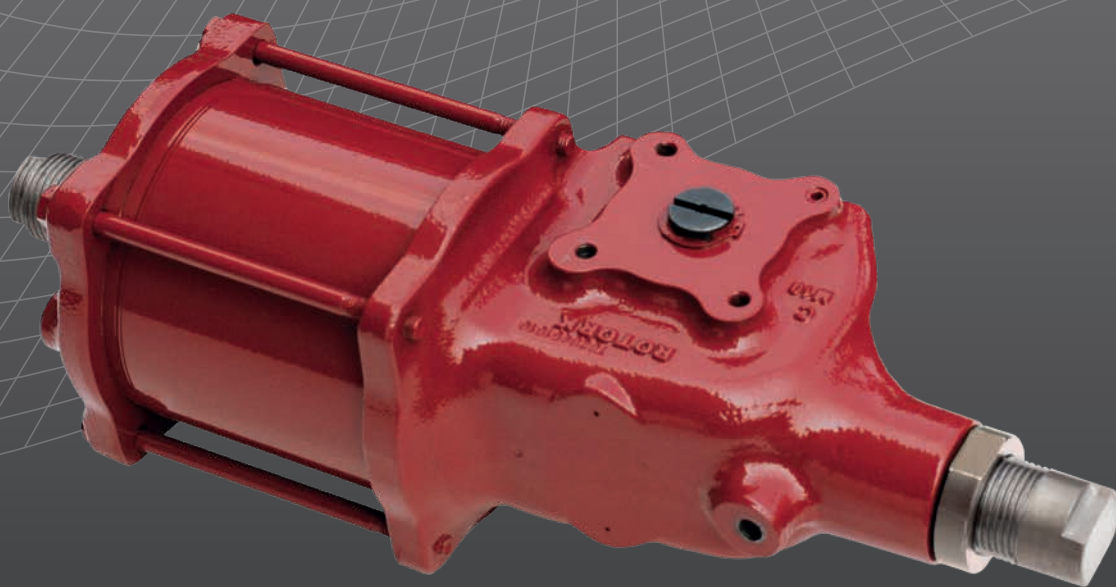


rotork®

Keeping the World Flowing
for Future Generations

Linha CP
Atuador pneumático



Manual de instalação,
ativação e manutenção



Conteúdo

Seção	Página	Seção	Página
1.0 Introdução	3	10.0 Instalação em válvula	9
2.0 Padrões e regulamentos	3	10.1 Ações preliminares	9
3.0 Informações gerais	4	10.2 Instruções	9
4.0 Saúde e segurança	4	11.0 Remoção da válvula	10
4.1 Riscos residuais	4	12.0 Operação	11
4.2 Riscos térmicos	4	12.1 Descrição	11
4.3 Ruído	4	12.2 Descrição da operação	12
4.4 Riscos à saúde	4	12.3 Substituição manual	12
4.5 Riscos mecânicos	4	12.4 Ajuste do curso angular	14
4.6 Riscos magnéticos	5	12.5 Fonte de alimentação pneumática	21
5.0 Etiquetas e placas de identificações	5	12.6 Conexões pneumáticas	21
6.0 Limites de operação	6	12.7 Conexões elétricas	22
6.1 Tipos de fluidos permitidos	6	12.8 Colocação em operação	22
6.2 Vida útil esperada	6	13.0 Desmontagem e descarte	23
6.3 Quadro de torque de aperto	6	14.0 Vendas e serviços da Rotork	23
7.0 Manuseio e içamento	7	15.0 Solução de problemas	24
7.1 Recomendações para içamento	7	16.0 Manutenção periódica e manutenção corretiva	25
7.2 Instruções de içamento	7	17.0 Lista de peças	42
8.0 Armazenamento	8	18.0 Especificação do óleo hidráulico e da graxa	47
9.0 Armazenamento de longo prazo	8	18.1 Graxa	47



Efeito simples tamanho 055/065



Efeito simples tamanho 035/045



Efeito duplo

Este manual contém informações importantes sobre segurança. Assegure-se de que ele seja lido e entendido cuidadosamente antes de instalar, operar e realizar manutenção no equipamento.

A Rotork Fluid Systems reserva-se o direito de modificar, alterar e melhorar esse manual sem aviso prévio.

Devido à ampla variação na numeração de terminal dos produtos do atuador, a fiação real desse dispositivo deve seguir a impressão fornecida com a unidade.

1.0 Introdução

Esse manual aborda aspectos e instruções de manutenção específicos para os atuadores da linha CP.. As informações gerais sobre atuadores da Rotork Fluid Systems estão descritas no Manual do usuário, fornecido separadamente.

Neste manual, as indicações de avisos estão representadas por ícones, de acordo com os Sinais de segurança da ISO 7010:



Perigo genérico



Ponto de compressão/esmagamento da mão



Eletrocussão



Material explosivo

Atendimento ao cliente

Para obter assistência técnica, entre em contato com o Atendimento ao cliente da Rotork Fluid Systems:
E-mail: rfs.international@rotork.com

Rotork Fluid Systems, Via Padre Jaques Hamel 138B,
Porcari, Lucca, IT. Tel: +39 0583-222-1

Rotork plc, Brassmill Lane, Bath, Reino Unido.
Tel +44 (0)1225 733200

2.0 Padrões e regulamentos

Os atuadores destinados aos estados membros Europeus foram projetados, construídos e testados de acordo com o Sistema de controle de qualidade, em conformidade com o padrão EN ISO 9001:2008 e com a seguinte norma/diretiva.

- 2006/42/EC: Diretiva de maquinário.
- 2014/68/EU: Diretiva de equipamento de pressão (PED).
- 2014/34/EU: Diretiva para equipamento de segurança e outros sistemas a serem usados em atmosferas potencialmente explosivas (ATEX).
- 2014/30/EU: Diretiva de compatibilidade eletromagnética.
- EN ISO 12100: Diretiva de segurança de maquinário.
- EN 60079-14: Atmosferas explosivas – Parte 14: Projeto, seleção e construção de instalações elétricas.
- ISO 80079-36: Equipamento não elétrico para atmosferas explosivas – método e requisitos básicos.
- EN 1127-1: Atmosferas explosivas – prevenção e proteção contra explosão.
- ISO 80079-37: Equipamento não elétrico para atmosferas explosivas – tipo de proteção não elétrica para segurança da construção “c”, controle de fontes de ignição “b”, imersão em líquidos “k”.
- UNI EN ISO 7010: Sinais de segurança.

3.0 Informações gerais

Este manual foi produzido para permitir que um usuário habilitado instale, opere e faça manutenção no atuador CP de efeito simples e efeito dupla (CP/S e CP/D) da Rotork Fluid Systems.

A instalação mecânica deverá ser realizada conforme descrito neste manual e também de acordo com os padrões nacionais pertinentes de práticas recomendadas documentadas.

A manutenção e a operação devem ser realizadas de acordo com a Legislação nacional e as Disposições legais relacionadas ao uso seguro desse equipamento, aplicáveis ao local da instalação.

As inspeções ou reparos em uma Área perigosa não devem ser feitas a não ser que estejam em conformidade com a Legislação nacional e as Disposições legais relacionadas à Área perigosa específica.

Somente peças de reposição aprovadas pela Rotork devem ser usadas. Não deve ser feita, em nenhuma circunstância, modificação ou alteração no equipamento, pois isso poderá invalidar as condições nas quais a certificação foi concedida.

Somente operadores treinados e experientes devem ter permissão para instalar, realizar manutenção e reparar Atuadores da Rotork. O trabalho realizado deve ser feito de acordo com as instruções deste manual. O usuário e as pessoas que trabalham neste equipamento devem estar familiarizados com as responsabilidades nos termos das disposições legais relacionadas à Saúde e Segurança no local de trabalho.

Os operadores devem sempre usar Equipamentos de proteção individual (EPIs) adequados e de acordo com as normas existentes nas instalações.

Uso correto

Os atuadores da série CP da Rotork Fluid Systems foram especificamente desenvolvidos especificamente para motorizar válvulas rotativas de 1/4", como válvulas de esferas, válvulas borboleta ou válvulas de gaveta instaladas em tubulações para transporte e distribuição de óleo e gás.

⚠ O uso incorreto poderá danificar equipamentos ou causar situações que ponham a saúde e a segurança em risco. A Rotork Fluid Systems se exige da responsabilidade pelos danos a pessoas e/ou objetos, resultantes do uso do equipamento em aplicações diferentes daquelas descritas neste manual.

4.0 Saúde e segurança

Antes de instalar o equipamento, verifique se ele é adequado para a aplicação pretendida. Se não tem certeza, consulte a Rotork Fluid Systems.

4.1 Riscos residuais

Riscos residuais resultantes da avaliação de risco do equipamento realizada pela Rotork Fluid Systems.

4.2 Riscos térmicos

Risco Superfície quente/fria durante a operação normal (RES_01).

Medidas de prevenção Os operadores devem usar luvas protetoras.

4.3 Ruído

Ruído Ruído >85 dB durante a operação (RES_05).

Medidas de prevenção Os operadores devem usar proteções. Os operadores não devem ficar parados próximos ao equipamento durante a operação.

4.4 Riscos à saúde

Risco Ejeção de fluido pressurizado durante a operação normal (RES_02).

Medidas de prevenção Todas as conexões devem estar corretamente vedadas. Todas as braçadeiras das fixações devem estar corretamente vedadas e apertadas.

Risco Risco de intoxicação (de acordo com o fluido utilizado) (RES_06).

Medidas de prevenção Os operadores devem usar EPIs e quaisquer outros equipamentos (aparelhos de respiração) com base no tipo de fluido de alimentação.

4.5 Riscos mecânicos

Risco Movimento não controlado (operação remota) (RES_03). (O risco aplica-se apenas a atuadores fornecidos com painel de controle remoto.)

Medidas de prevenção Assegure-se de que o atuador não possa ser operado remotamente. Antes de iniciar, remova a alimentação pneumática, alivie todos os vasos de pressão e remova a energia elétrica.

Risco Presença de partes móveis (corpo central, adaptador da válvula) (RES_04)

Medidas de prevenção Não inicie nem teste o atuador se o tubo do cilindro for removido.

4.0 Saúde e segurança

Risco	Perda de estabilidade com possibilidade de projeção de peças (RES_08).
Medidas de prevenção	Não desmonte o atuador em caso de mau funcionamento. Siga as instruções neste manual e entre em contato com a Rotork Fluid Systems.
Medidas de prevenção	Prever o procedimento de manutenção periódica para verificação dos apertos.
Risco	Possível presença de energia (RES_10) durante a desmontagem.
Medidas de prevenção	Não desmonte o atuador durante a desmontagem. Siga as instruções neste manual e entre em contato com a Rotork Fluid Systems.

4.6 Riscos magnéticos

Risco	Risco de perturbação/campo magnético e reações exotérmicas (RES_011).
Preventive measure	O usuário final deve garantir que o atuador e seus componentes sejam instalados longe de campos magnéticos, campos eletromagnéticos, fontes radioativas e transdutores eletroacústicos que possa modificar o comportamento do equipamento. O usuário final é responsável por evitar que reações exotérmicas possam ocorrer. Evite operações de manutenção com soluções ácidas/básicas.

5.0 Etiquetas e placas de identificações

As seguintes etiquetas são aplicadas externamente no Atuador:



Fig 5.1 Etiqueta do atuador

A classe de temperatura de superfície TX não é fornecida, já que o atuador não tem fonte interna de calor. A temperatura máxima do atuador é próxima da temperatura ambiental ou de fluido de exercício, a que for maior. A temperatura de operação normal é de cerca de -30 a +100 °C. A faixa de temperatura é especificada dentro da documentação técnica específica do projeto. Aplicações especiais fora da faixa anterior estão disponíveis mediante solicitação.

A placa ATEX não indica a temperatura máxima ambiental e/ou de exercício do fluido. Essa informação é relatada com a documentação técnica específica do projeto.

Para atuadores marcados com CE (PED), a seguinte etiqueta também é usada:

Fig 5.2 Etiqueta PED do atuador

Não é permitido remover a etiqueta.

6.0 Limites de operação

Temperatura: -30 to +100 °C para aplicações padrão
-20 to +100 °C para aplicações PED
-40 to +100 °C para aplicação de baixa temperatura
-60 to +100 °C para aplicação de temperatura ultrabaixa

Pressão do projeto: até 12 barg. Consulte PUB013-002 para obter detalhes

Pressão de operação: Veja PUB013-002

⚠ Não use o equipamento fora dos limites de operação. Verifique os limites de operação na placa de identificação.

Evite que a temperatura superficial externa alcance o ponto de ignição em ambientes potencialmente explosivos.

A temperatura superficial do atuador depende estritamente da temperatura do fluido usado no processo e das condições de irradiação. O usuário final deve verificar a temperatura superficial do conjunto para que não ultrapasse a temperatura mínima de ignição do gás que classifica a área com o risco de explosão.

Poeira e detritos acumulados no atuador vão retardar o resfriamento e contribuir para o aumento da temperatura externa.

6.1 Tipos de fluidos permitidos

O atuador pneumático é projetado para ser operado com gás, ar comprimido com filtragem de partículas $\leq 40 \mu\text{m}$ (Classe 7 conforme ISO 8573-1, tabela 1), ponto de orvalho sob pressão $\leq -20 \text{ °C}$ (Classe 3 conforme ISO 8573-1, tabela 2), concentração total de óleo $\leq 5 \text{ mg/m}^3$ (Classe 4 conforme ISO 8573-1, tabela 3); se não especificado de outra forma na documentação específica do projeto.

6.2 Vida útil esperada

A vida útil esperada é de mais de 25 anos, nas condições normais de serviço e com manutenções planejadas.

6.3 Quadro de torque de aperto

TORQUE DE APERTO RECOMENDADO (Parafusos de classe 8.8)		
Tamanho do parafuso	Nm	Pé.Lb
M6	8.5	6
M8	20	15
M10	40	30
M12	55	40
M14	110	81
M16	220	162
M20	430	317
EXCEÇÕES AO TORQUE DE APERTO RECOMENDADO		
TIRANTES DO ATUADOR (E CILINDRO FLANGEADO PARA O ALOJAMENTO APENAS CP055/065)		
M16 (CP055)	130	96
M16 (CP065)	180	133

7.0 Manuseio e içamento

⚠ Somente pessoas treinadas e experientes devem manusear/içar o atuador.

O atuador é fornecido empacotado em estrados para manuseio normal.

⚠ Manuseie o atuador com cuidado. Nunca empilhe os estrados.

7.1 Recomendações para içamento

- O dispositivo de içamento e as lingas devem ser adequados para o peso e as dimensões do atuador
- Não use lingas danificadas
- A eslinga não deve ser encurtada com nós ou parafusos ou qualquer outro dispositivo improvisado
- Para fins de içamento, use apenas ferramentas de içamento adequadas
- Não faça furos, não solde parafusos olhais nem qualquer outro tipo de dispositivo de içamento na superfície externa do atuador
- Não levante a combinação de atuador e válvula usando os apoios de içamento do atuador
- Cada conjunto deve ser considerado separadamente para um içamento correto e seguro
- Evite puxões ou movimentos bruscos durante o içamento. Evite puxar a carga
- Durante as operações de içamento, não manuseie as lingas e/ou o atuador

⚠ Não passe sob cargas suspensas.

7.2 Instruções de içamento

OBSERVAÇÃO: A indicação de peso, centro de gravidade e dos pontos de içamento estão descritas na documentação específica do projeto.

Para uma orientação do atuador não horizontal, consulte a documentação específica do projeto antes do içamento.

- Antes de içar o atuador, remova a energia elétrica e alivie todos os vasos de pressão (se houver).
- Coloque as eslingas de olhal têxteis como mostra a Fig 7.1.

⚠ O atuador deve permanecer na posição horizontal; equilibre a carga.

- O ângulo β deve estar entre 0° e 45° , conforme mostrado na Fig. 7.2.



Fig 7.1 Içamento

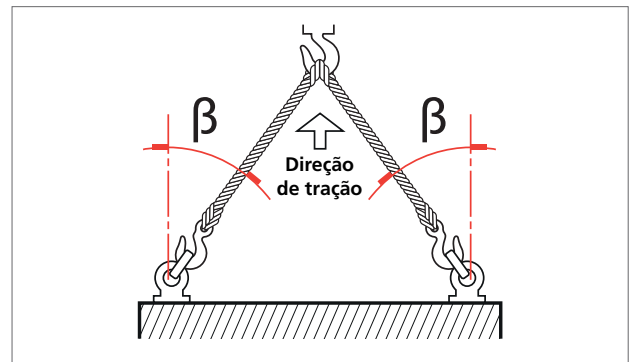


Fig 7.2 Ângulo de içamento

8.0 Armazenamento

Os atuadores da Rotork Fluid Systems foram completamente testados antes de saírem da fábrica.

Para manter o atuador em boas condições até a instalação, recomenda-se, pelo menos, as seguintes medidas:

- Verifique a presença e a montagem dos bujões de proteção contra poeira
- Mantenha o atuador no estrado de transporte até a instalação

⚠ Nunca coloque o atuador diretamente no solo.

- Proteja a área de acoplamento da válvula (flange adaptador e junta de acoplamento, etc.) com óleo de prevenção contra ferrugem, por exemplo, Mobilarma LT ou equivalente
- Proteja contra a ação do clima, cobrindo os atuadores com mantas de polietileno adequadas
- Verifique a condição do atuador a cada seis meses e verifique se as medidas de proteção acima continuam aplicadas

⚠ Remova a embalagem apenas no momento da instalação.

9.0 Armazenamento de longo prazo

Se o armazenamento de longo prazo for necessário, será necessário realizar operações adicionais para manter o atuador em boas condições de funcionamento:

- Substitua os bujões plásticos por bujões de metal
- Realize um curso do atuador a cada 12 meses:
 - Realize um ciclo no atuador (usando ar filtrado desidratado) à pressão de trabalho indicada na placa de identificação
 - Realize um ciclo no atuador com todos os controles existentes (ou seja, dois cursos completos – um aberto, outro fechado) pelo menos cinco vezes
 - Realize um ciclo do atuador equipado com substituição manual hidráulica usando as bombas manuais por quatro cursos completos
 - Desconecte a alimentação de gás encanado e a energia elétrica (se houver) do atuador e feche todas as conexões roscadas do atuador com cuidado
- Remova as capas dos componentes elétricos (se houver) para garantir que os terminais estejam limpos e livres de oxidação e umidade. Monte novamente as capas
- No caso de armazenamento durante mais de 12 meses antes da instalação, recomenda-se operar o atuador para verificar o funcionamento correto

10.0 Instalação em válvula

Antes de prosseguir, leia e entenda as informações de Saúde e segurança.

Observação: A válvula deve ser corretamente protegida antes de realizar as seguintes operações, de acordo com as instruções fornecidas pelo fabricante da válvula.

⚠ Antes de realizar qualquer operação, verifique os desenhos operacionais e os números de TAG.

Consulte a Rotork Fluid Systems para obter informações adicionais.

10.1 Ações preliminares

⚠ Verifique se a classificação ATEX do atuador é compatível com o zoneamento da fábrica. Consulte a placa de identificação do atuador.

- Geralmente costuma-se alinhar a linha de centro do cilindro com a linha de centro da tubulação associada
- Assegure-se de que todos fixadores estejam adequadamente apertados para evitar o afrouxamento durante a operação, considerando as vibrações induzidas pela dinâmica da tubulação
- A tubulação usada para fornecimento de energia de gás ao atuador deve estar livre de contaminantes e detritos. Assegure-se de que as linhas de tubulação estejam adequadamente fixadas e apoiadas a fim de minimizar a tensão repetitiva induzida pela dinâmica da tubulação. Assegure-se de que não haja vazamentos em nenhuma conexão da tubulação de gás. Aperte conforme necessário.

10.2 Instruções

A montagem pode ser realizada da seguinte maneira:

- Montagem direta usando o flange do alojamento do atuador com furos rosqueados
- Usando um adaptador e uma junta de acoplamento entre o atuador e a válvula

A posição da montagem do atuador deve estar de acordo com o desenho do atuador, os requisitos da instalação e o modelo da válvula.

Para montar o atuador na válvula, execute o seguinte:

- Verifique as dimensões do acoplamento do flange e da haste da válvula; elas devem corresponder às dimensões do acoplamento do atuador
- Ajuste a válvula na posição fechada. O atuador é fornecido na posição fechada. Verifique a posição do atuador utilizando o indicador de posição que fica no corpo central ou no interruptor de fim de curso (se houver)

- Limpe o flange de acoplamento da válvula e remova qualquer coisa que possa evitar a aderência ao flange do atuador. Remova completamente a graxa
- Lubrifique a haste da válvula com óleo ou graxa para facilitar a montagem
- Ice o atuador de acordo com as instruções apresentadas no parágrafo Manuseio e içamento página 7
- Se possível, coloque a haste da válvula na posição vertical a fim de facilitar a montagem. Nesse caso, o atuador deve ser içado enquanto o flange de acoplamento é mantido na posição horizontal
- Se a montagem for feita com o uso de um adaptador e uma junta de acoplamento, monte a junta de acoplamento na haste da válvula antes de continuar com a montagem do atuador
- Não exerça nenhuma força ao baixar o atuador na válvula

A instalação deve ser realizada por pessoas qualificadas.

⚠ As mãos devem ser mantidas afastadas da área de acoplamento.

- Fixe o atuador na válvula por meio das conexões roscadas (parafusos, prisioneiros e porcas)
- Aperte os parafusos ou as porcas dos prisioneiros de conexão de acordo com o torque correto, conforme o tamanho e as características do material dos parafusos instalados pelo cliente

⚠ Apoie o atuador até que esteja completamente instalado e os parafusos de fixação estejam corretamente apertados.

⚠ Atenção: Não pressurize o atuador/adaptador da válvula.

- Verifique se há danos à pintura e repare se for necessário, de acordo com as especificações de pintura

11.0 Remoção da válvula

O usuário final é responsável por remover o atuador da válvula.

⚠ A remoção deverá ser realizada somente por pessoas qualificadas, usando os dispositivos de proteção pessoal adequados.

⚠ Não remova o atuador se a válvula estiver bloqueada na posição intermediária. Entre em contato com o Atendimento ao cliente da Rotork Fluid Systems.

Para desmontar o atuador da válvula, execute o seguinte:

- Desligue o fornecimento de energia elétrica
- Corte a alimentação pneumática
- Alivie qualquer pressão do grupo de controle
- Remova os tubos de alimentação do atuador
- Remova as linhas de sinal e controle dos componentes elétricos (se houver)
- Ice o atuador de acordo com as instruções apresentadas no par **Instruções de içamento**, página 7
- Afrouxe os parafusos ou as porcas dos prisioneiros que fixam o atuador à válvula
- Ice e remova o atuador da válvula



Fig 11.1 Exemplo de montagem de atuador/válvula

12.0 Operação

As instruções a seguir devem ser seguidas e integradas ao programa de segurança do Usuário final durante a instalação e o uso de produtos da Rotork. Leia e guarde todas as instruções antes de instalar, operar e realizar manutenção neste produto.

Siga todos os avisos, as advertências e as instruções marcadas no produto e fornecidas com ele.

Instale o equipamento de acordo com as especificações nas instruções de instalação da Rotork e conforme a documentação de boas práticas aplicáveis locais e nacionais. Conecte todos os produtos às tubulações adequadas das fontes de gás.

Se precisar substituir peças, assegure-se de que o técnico de manutenção qualificado use somente peças de reposição especificadas pela Rotork.

As substituições invalidarão as certificações de área perigosa e poderão resultar em incêndio, choque elétrico, outros riscos ou operação incorreta.

⚠ Não opere o atuador sem as barreiras de proteção instaladas.

12.1 Descrição

Os atuadores da série CP/S são atuadores de retorno por mola pneumáticos de ação simples. O design compacto e eficiente rende torques surpreendentemente altos mesmo a baixas pressões. Os conceitos de design encontrados nos atuadores de serviço pesado grandes da Rotork foram aplicados à linha CP, que leva qualidades de atuador de serviço pesado a atuadores pequenos de um quarto de volta.

Os atuadores da série CP/S podem ser montados em uma versão de falha para fechar ou falha para abrir e ser equipados com substituição manual de emergência adequada para operar o atuador no caso de falha de suprimento de fluido.

Esse dispositivo pode ser do tipo de parafuso mecânico operado usando uma chave ou um volante.

Os principais componentes dos atuadores CP/S são mostrados na Fig 12.1, na Fig 12.2 e na Fig 12.3.

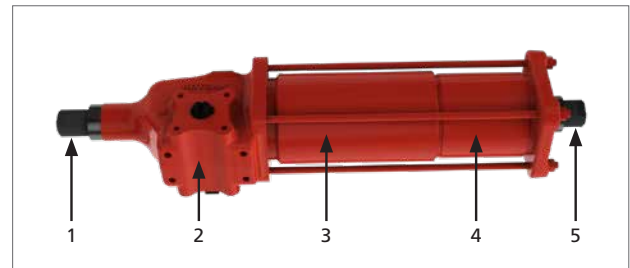


Fig 12.1 Componentes principais do CPIS (055-065)

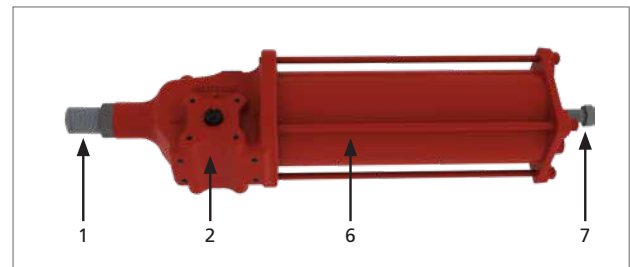


Fig 12.2 Componentes principais do CPIS (035-045)

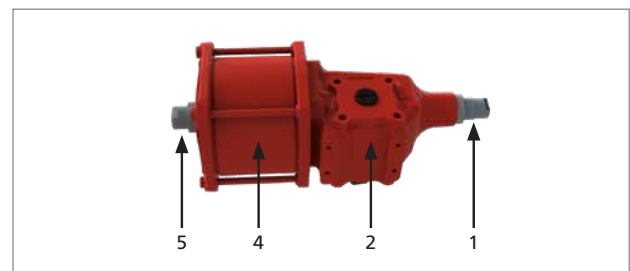


Fig 12.3 Componentes principais do CPID

Tabela 1: Lista de peças do CPIS

IT	DESCRIÇÃO	QTD.
1	Parafuso batente mecânico	1
2	Corpo central	1
3	Cartucho da mola (055-065)	1
4	Tubo do cilindro (055-065)	1
5	Parafuso batente mecânico (055-065)	1
6	Tubo do cilindro (035-045)	1
7	Parafuso batente (035-045)	1

Tabela 2: Lista de peças do CPID

IT	DESCRIÇÃO	QTD.
1	Parafuso batente mecânico	1
2	Corpo central	1
4	Tubo do cilindro	1
5	Parafuso batente mecânico	1

12.0 Operação

Os principais componentes de um atuador CP são:

- Um mecanismo de jugo escocês feito de ferro dúctil que transforma o movimento linear do cilindro pneumático e da mola (para o atuador de ação simples) em um movimento rotatório adequado para operar válvulas de um quarto de volta, como válvulas de esfera, válvulas-borboleta ou válvulas de gaveta

O mecanismo de jugo escocês em execução simétrica está dentro de um alojamento à prova d'água feito de ferro dúctil

A barra axial de aço carbono é fornecida com tratamento Nitreg (para CP055 e CP065) ou banhada em cromo (para CP035 e CP045) e apoiada por uma bucha feita de bronze e Teflon para garantir mínimo atrito e longa vida útil

O processo Nitreg fornece maior dureza de superfície, menor aspereza de superfície, bem como uma resistência extremamente alta à corrosão

- Um cilindro pneumático feito de aço-carbono. O tubo do cilindro é banhado em níquel internamente

O pistão é feito de aço-carbono com uma vedação flutuante dinâmica

As vedações dinâmicas do cilindro são feitas especificamente para possibilitar o uso do atuador sem lubrificação

- A moa, dentro do cartucho (apenas para o tamanho 055-065) é contida pelo pistão e a haste do pistão, eliminando a possibilidade de liberação inadvertida da força da mola

O design também permite acesso à vedação do pistão sem desmontar o cartucho da mola

- Dois parafusos batentes mecânicos estão localizados no flange da extremidade do cilindro pneumático e no alojamento para garantir um ajuste preciso do curso angular
- Um indicador de posição visual mecânico conectado diretamente à haste da válvula, que mostra a posição da válvula ao longo de todo o curso do atuador

Mediante solicitação, os atuadores da série CP/S podem ser equipados com outros acessórios (caixa de interruptores de fim de curso, posicionador, transmissor de posição, etc.)

Use somente dispositivos de controle fornecidos pela Rotork Fluid Systems.

12.2 Descrição da operação

Consulte o Diagrama de operação fornecido para o atuador específico.

No caso de uso de atuadores CP/D em aplicações SIL, o Integrador de sistema deve atender a todos os requisitos descritos no parágrafo 11.2.11 da norma IEC61511-1.

⚠ Não use o atuador fora da faixa de operação de $90^\circ \pm 5^\circ$.

12.3 Substituição manual

A série CP pode ser equipada com uma substituição manual de emergência adequada para operar o atuador no caso de falha de suprimento de fluido.

⚠ Um tempo máximo de operação da substituição manual de 24 horas, para manutenção ou teste, é recomendado.

OBSERVAÇÃO: O uso de substituição manual não é recomendado em aplicações SIL. Se necessário, cumpra estritamente as instruções relatadas nos parágrafos a seguir.

A substituição manual é do tipo mecânico.

Para atuadores da série CP, a substituição manual consiste em um dispositivo de macaco de rosca controlado por uma chave (tipo M) ou um volante (tipo MH).

⚠ Antes de operar a substituição mecânica, verifique se o cilindro não está pressurizado e se o atuador está na posição de falha, então proceda conforme o indicado nos parágrafos a seguir.

⚠ Antes de iniciar o atuador novamente com a alimentação de ar, gire o macaco de rosca outra vez para colocar o atuador na posição original.

Depois de cada uso, verifique se a substituição manual foi desengatada antes de retornar à operação remota.

12.0 Operação

12.3.1 Falha ao fechar, atuador de ação simples

- Gire o macaco com uma chave ou com um volante no sentido anti-horário para abrir a válvula

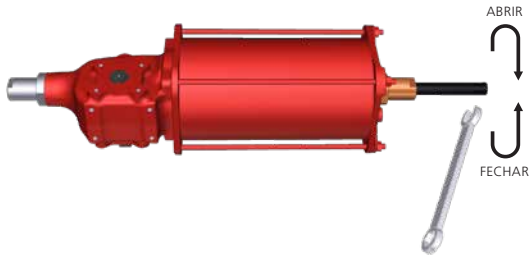


Fig 12.4 Atuador com "Falha ao fechar" com substituição manual tipo „M”

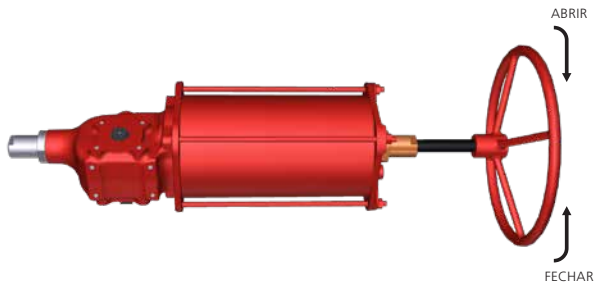


Fig 12.5 Atuador com "Falha ao fechar" com substituição manual tipo „MH”

12.3.2 Falha ao abrir, atuador de ação simples

- Gire o macaco com uma chave ou com um volante no sentido horário para fechar a válvula

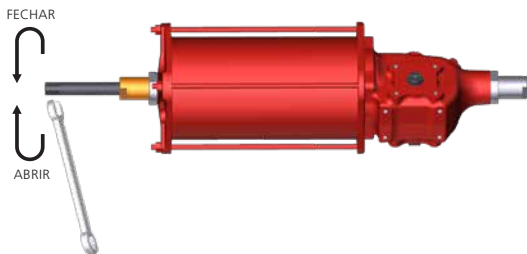


Fig 12.6 Atuador com "Falha ao abrir" com substituição manual tipo „M”

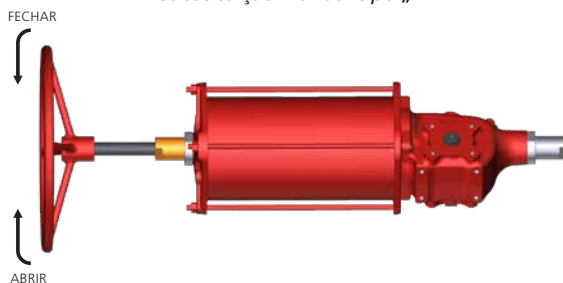


Fig 12.7 Atuador com "Falha ao abrir" com substituição manual tipo „MH”

12.3.3 Operação de abertura para o atuador de ação dupla

- Gire o macaco com uma chave ou com um volante no sentido anti-horário para abrir a válvula

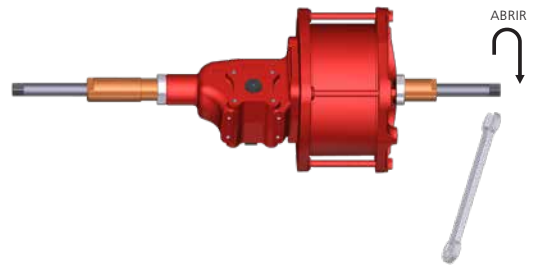


Fig 12.8 Operação de abertura para CPID com substituição manual tipo „M”

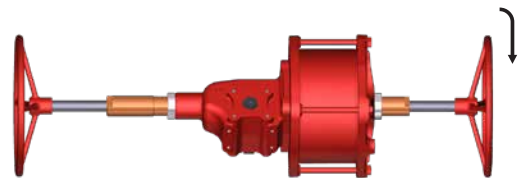


Fig 12.9 Operação de abertura para CPID com substituição manual tipo „MH”

12.3.4 Operação de fechamento para o atuador de ação dupla

- Rotate the jackscrew with a wrench or with a handwheel, clockwise to close the valve

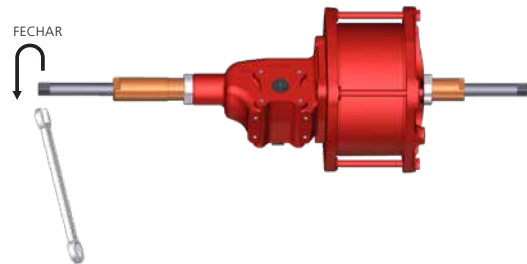


Fig 12.10 Operação de fechamento para o CPID com substituição manual tipo „M”

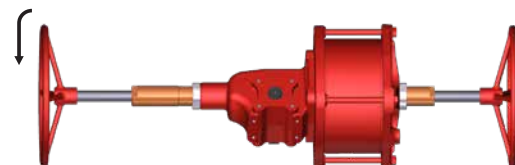


Fig 12.11 Operação de fechamento para o CPID com substituição manual tipo „MH”

Limpe o macaco de rosca regularmente e engraxe-o depois. Use Shell Gadus S5 V25Q grease.

12.0 Operação

12.4 Ajuste do curso angular

⚠ Algumas válvulas incorporam os próprios batentes. Para esses tipos de válvulas, recomenda-se que as posições do batente do atuador coincidam com a posição do batente da válvula.

Entre em contato com o fabricante da válvula para ajustar os batentes mecânicos da válvula.

⚠ O ajuste incorreto do curso angular poderá causar danos ao atuador, à válvula ou às pessoas.

12.4.1 Atuador de ação simples, ajuste do parafuso batente do cilindro (tamanho 055-065)

Realize as seguintes operações como a primeira configuração.

Ajuste o parafuso batente localizado no flange de extremidade do cilindro como segue:

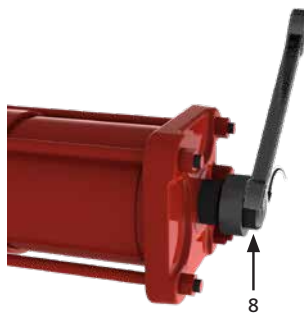
- Verificar a ausência de pressão
- Afrouxe a porca batente (7) e o O-ring (6)
- Rosqueie o parafuso batente até ele parar
- Pressurize lentamente o cilindro para soltar o parafuso batente do pistão



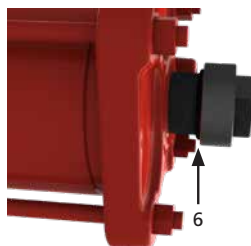
- Para aumentar o curso angular, gire o parafuso batente (8) no sentido anti-horário
- Remover a pressão
- Verifique a posição angular recém-obtida com um curso
- Repita as operações A a F até obter o ângulo desejado



- Para diminuir o curso angular, gire o parafuso batente (8) no sentido horário
- Remover a pressão
- Verifique a posição angular recém-obtida com um curso
- Repita as operações A a D e I a J até obter o ângulo desejado



- Reposicione o O-ring (6) entre o flange e a porca batente (7)



- Segure o parafuso batente (8) com uma chave e aperte com cuidado a porca (7)



OBSERVAÇÃO: Durante essa operação, é normal perder uma pequena quantidade de óleo pela rosca do parafuso batente (1).

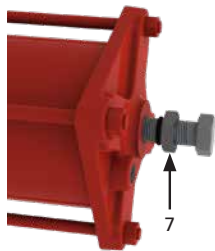
12.0 Operação

12.4.2 Atuador de ação simples, ajuste do parafuso batente do cilindro (tamanho 035-045)

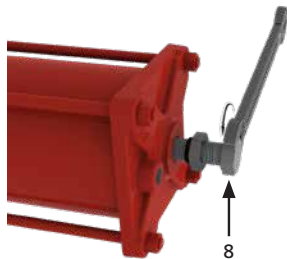
Realize as seguintes operações como a primeira configuração.

Ajuste o parafuso batente localizado no flange de extremidade do cilindro como segue:

- A. Verificar a ausência de pressão
- B. Afrouxe a porca batente (7) e o O-ring (6)
- C. Rosqueie o parafuso batente até ele parar
- D. Pressurize lentamente o cilindro para soltar o parafuso batente do pistão



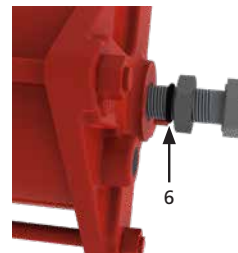
- E. Para aumentar o curso angular, gire o parafuso batente (8) no sentido anti-horário
- F. Remover a pressão
- G. Verifique a posição angular recém-obtida com um curso
- H. Repita as operações A a F até obter o ângulo desejado



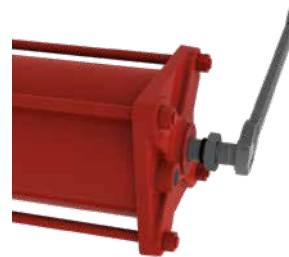
- I. Para reduzir o curso angular, gire o parafuso batente (8) no sentido horário
- J. Remover a pressão
- K. Verifique a posição angular recém-obtida com um curso
- L. Repita as operações A a D e I a J até obter o ângulo desejado



- M. Reposicione o O-ring (6) entre o flange e a porca batente (7)



- N. Segure o parafuso batente (8) com uma chave e aperte com cuidado a porca (7)

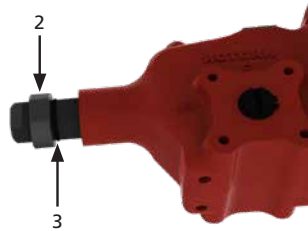


12.0 Operação

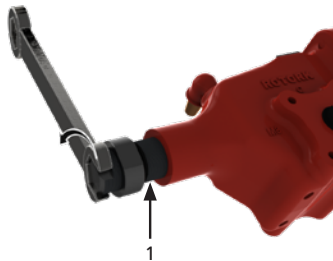
12.4.3 Atuador de ação simples, configuração do parafuso batente do corpo central (tamanho 035-045-055-065)

Realize essa configuração depois de ter ajustado o parafuso batente no cilindro. Ajuste o parafuso batente (1) rosqueado no alojamento da seguinte maneira:

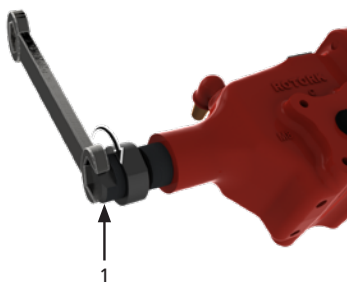
- O. Pressurize o cilindro até atingir a posição totalmente aberta e verifique o batente do curso do atuador
- P. Despressurize o cilindro para ajustar a configuração do curso angular
- Q. Afrouxe a porca batente (2) e o O-ring (3)



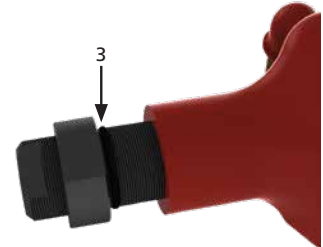
- R. Para aumentar o curso angular, gire o parafuso batente (1) no sentido anti-horário



- S. Para diminuir o curso angular, gire o parafuso batente (1) no sentido horário



- T. Verifique a posição angular recém-obtida com um curso de fechamento
- U. Repita esta operação até obter o ângulo desejado
- V. Reposicione o O-ring (3) entre o flange e a porca batente (2)



- W. Segure o parafuso batente (1) com uma chave e aperte com cuidado a porca (2)



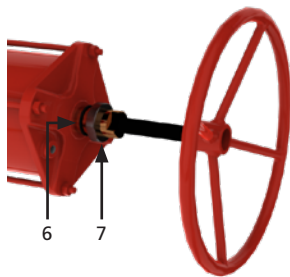
12.0 Operação

12.4.4 Atuador de ação simples com substituição manual tipo MH, ajuste do parafuso batente do cilindro

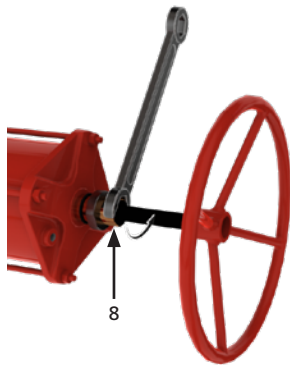
Realize as seguintes operações como a primeira configuração.

Ajuste o parafuso batente localizado no flange de extremidade do cilindro como segue:

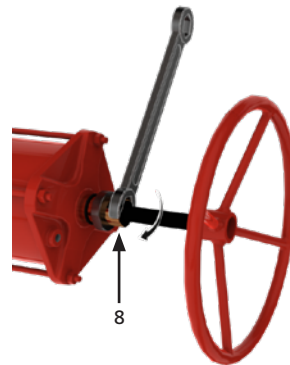
- A. Verificar a ausência de pressão
- B. Verifique se o volante está totalmente retraído
- C. Afrouxe a porca batente (7) e o O-ring (6)
- D. Rosqueie o parafuso batente até ele parar
- E. Pressurize lentamente o cilindro para soltar o parafuso batente do pistão



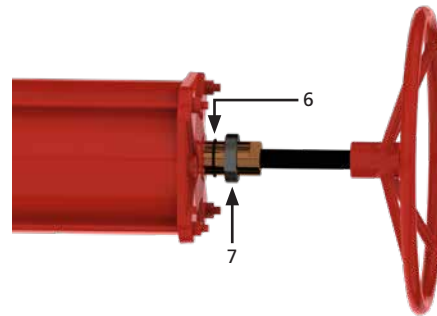
- F. Para aumentar o curso angular, gire o parafuso batente (8) no sentido anti-horário
- G. Remover a pressão
- H. Verifique a posição angular recém-obtida com um curso
- I. Repita as operações A a G até obter o ângulo desejado



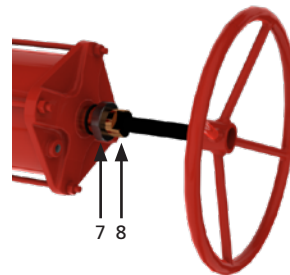
- J. Para diminuir o curso angular, gire o parafuso batente (8) no sentido horário
- K. Remover a pressão
- L. Verifique a posição angular recém-obtida com um curso
- M. Repita as operações A a E e J a K até obter o ângulo desejado



- N. Reposicione o O-ring (6) entre o flange e a porca batente (7)



- O. Segure o parafuso batente (8) com uma chave e aperte com cuidado a porca (7)

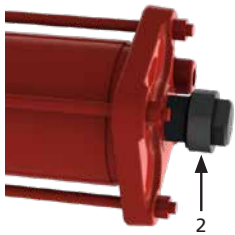


12.0 Operação

12.4.5 Ajuste do parafuso batente do cilindro (atuador de ação dupla)

Ajuste o parafuso batente (1) rosqueado no flange de extremidade da seguinte maneira:

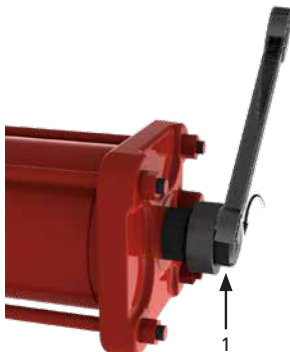
1. Pressurize o cilindro do lado do flange de extremidade até o atuador atingir a posição totalmente aberta e verifique o batente do curso do atuador
2. Pressurize lentamente o cilindro do lado da segunda porta para soltar o parafuso batente do alojamento
3. Afrouxe a porca batente (2)



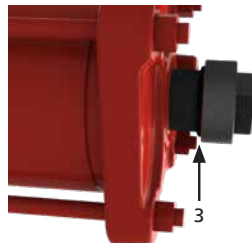
4. Para aumentar o curso angular, gire o parafuso batente (1) no sentido anti-horário



5. Para diminuir o curso angular, gire o parafuso batente (1) no sentido horário



6. Verifique a posição angular recém-obtida com um curso de fechamento
7. Repita esta operação até obter o ângulo desejado
8. Garanta que o O-ring (3) esteja corretamente posicionado



9. Segure o parafuso batente (1) com uma chave e aperte a porca (2)

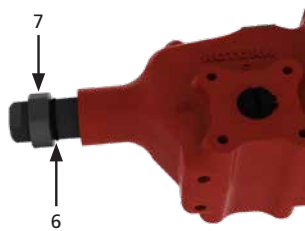


12.0 Operação

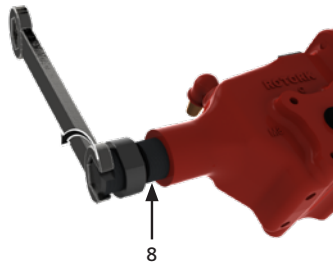
12.4.6 Ajuste do parafuso batente do corpo central (atuador de ação dupla)

Ajuste o parafuso batente (8) rosqueado no alojamento da seguinte maneira:

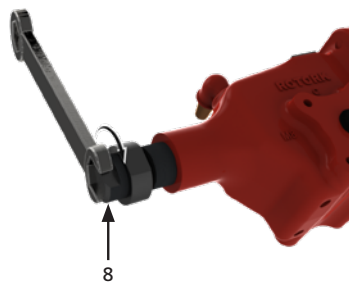
1. Pressurize o cilindro da segunda porta até atingir totalmente a posição de fim de curso e verifique o batente do curso do atuador
2. Pressurize o cilindro do lado do flange de extremidade para soltar o parafuso batente do pistão
3. Afrouxe a porca batente (7) e o O-ring (6)



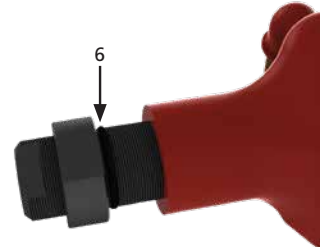
4. Para aumentar o curso angular, gire o parafuso batente (8) no sentido anti-horário



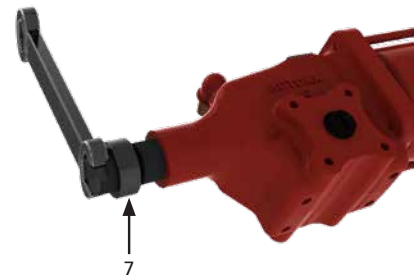
5. Para diminuir o curso angular, gire o parafuso batente (8) no sentido horário.



6. Verifique a posição angular recém-obtida com um curso de fechamento.
7. Repita esta operação até obter o ângulo desejado.
8. Reposicione o O-ring (6) entre o flange e a porca batente (7)



9. Segure o parafuso batente (8) com uma chave e aperte a porca (7).



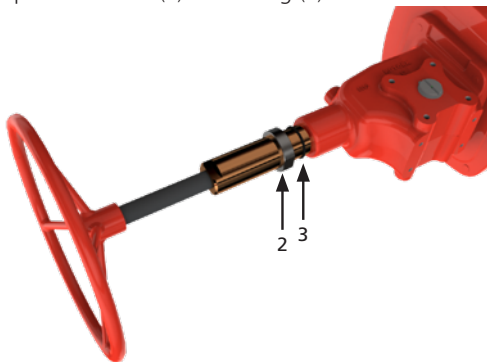
12.0 Operação

12.4.7 Atuador de ação dupla com substituição manual MH, configuração de parafuso batente de corpo central (tamanho 035-045-055-065).

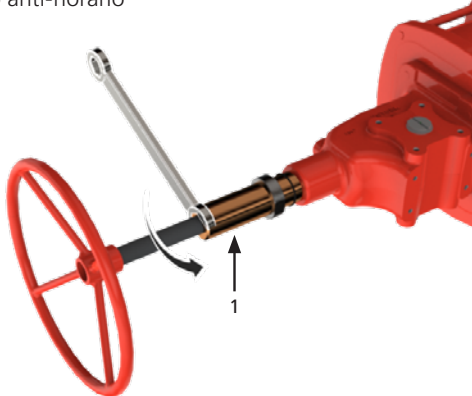
Realize essa configuração depois de ter ajustado o parafuso batente no cilindro.

Ajuste o parafuso batente (1) rosqueado no alojamento da seguinte maneira:

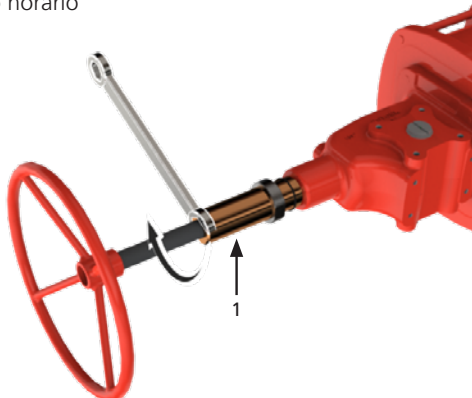
- Pressurize o cilindro até atingir a posição totalmente aberta e verifique o batente do curso do atuador
- Despressurize o cilindro para ajustar a configuração do curso angular
- Afrouxe a porca batente (2) e o O-ring (3)



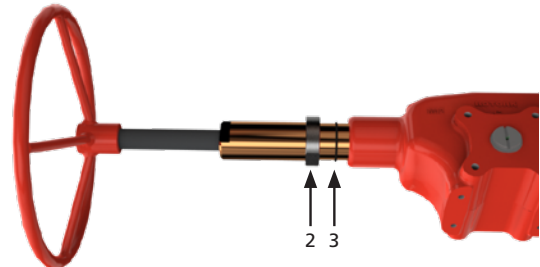
- Para aumentar o curso angular, gire o parafuso batente (1) no sentido anti-horário



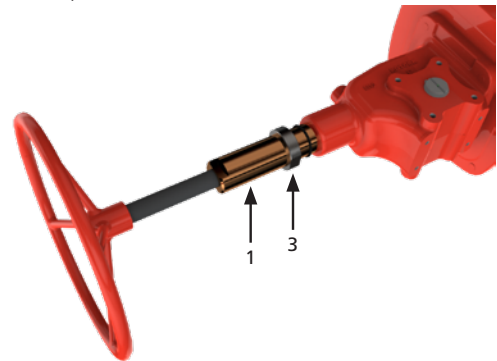
- Para diminuir o curso angular, gire o parafuso batente (1) no sentido horário



- Verifique a posição angular recém-obtida com um curso de fechamento
- Repita esta operação até obter o ângulo desejado
- Reposicione o O-ring (3) entre o flange e a porca batente (2)



- Segure o parafuso batente (1) com uma chave e aperte com cuidado a porca (2)



12.0 Operação

12.5 Fonte de alimentação pneumática

Verifique a faixa de pressão de alimentação permitida na etiqueta do atuador.

⚠ Verifique a composição do meio. Entre em contato com a Rotork Fluid Systems para verificar a compatibilidade com o meio de suprimento.

12.6 Conexões pneumáticas

Operações preliminares

1. Verifique os tamanhos dos tubos e conexões conforme as especificações aplicáveis da fábrica
2. Limpe a parte interna dos tubos de conexão lavando-os com um detergente adequado e soprando ar dentro deles
3. Os tubos de conexão devem ser moldados e fixados adequadamente para prevenir estresse ou afrouxamento das conexões rosqueadas

OBSERVAÇÃO: Para conexões de fluido de rosca cônica, aplique uma fina camada de produto veda-rosca (Loctite 577 ou equivalente) para garantir uma boa vedação.

⚠ Conecte a fonte de alimentação pneumática conforme o diagrama de operação aplicável. Consulte detalhes no trabalho específico.

⚠ Não alimente um atuador de ação simples do lado do recipiente de mola depois de remover o silencioso de descarga, especialmente se a válvula de linha estiver bloqueada.

⚠ Se for fornecido um atuador de bobina, evite a pressurização da bobina.

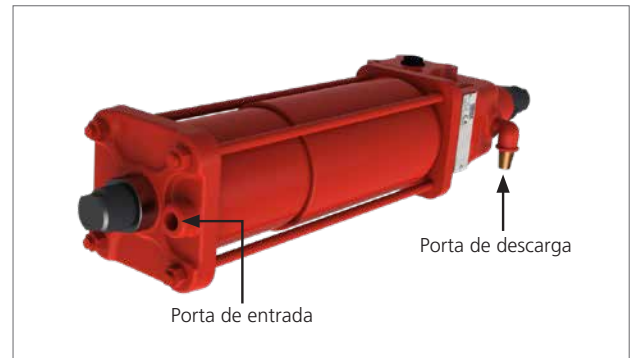


Fig 12.12 Porta de descarga de entrada para atuador de ação simples

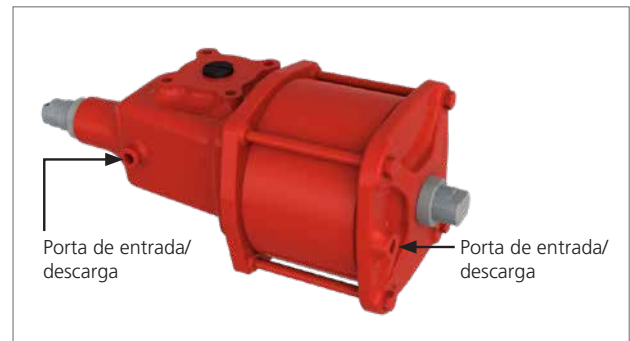


Fig 12.13 Porta de descarga de entrada para atuador de ação dupla (exceto por CPD-065)

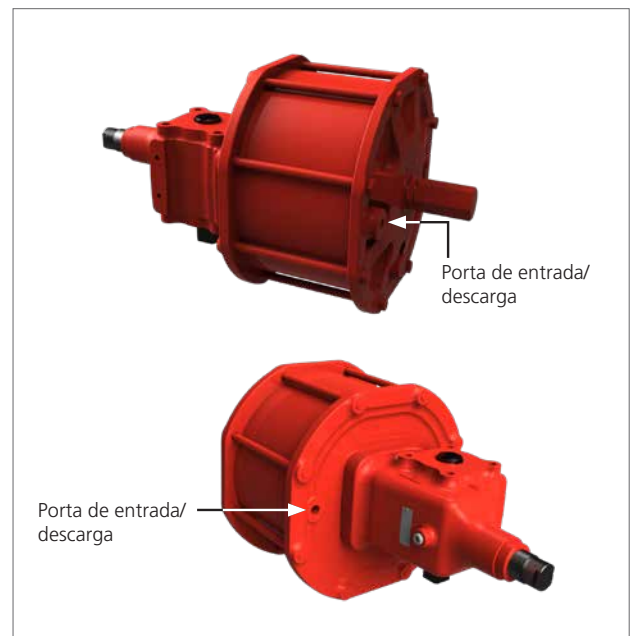




Fig 12.14 Porta de descarga de entrada para atuador de ação dupla CPD-065

12.0 Operação

12.7 Conexões elétricas


 **Verifique a tensão de alimentação dos componentes elétricos antes de iniciar.**

 **O acesso a condutores elétricos energizados é proibido em áreas perigosas, a não ser sob uma permissão especial. Caso contrário, toda a eletricidade deverá ser isolada e a unidade movida para uma área livre de riscos para reparo.**

 **Evite cargas eletrostáticas em áreas potencialmente explosivas.**

A conexão elétrica pode ser feita da seguinte maneira:


- Remova o fornecimento de energia
- Remova os bujões de proteção plásticos das entradas dos cabos
- Use apenas conexões de redução, prensa-cabos, conexões e cabos a prova de explosão certificados e adequados
- O prensa-cabos deve ser apertado nas entradas roscadas para garantir proteção contra água e contra explosão
- Preste atenção à instalação correta dos o-rings do prensacabos para evitar infiltração de água e detritos nos componentes elétricos
- O tamanho do cabo de alimentação elétrica deve atender à demanda de energia elétrica
- Insira os cabos de conexão nos prensa-cabos e faça a montagem de acordo com as instruções do fabricante do prensa-cabos.
- Conecte os fios do cabo aos blocos do terminal de acordo com o diagrama elétrico aplicável
- As conexões elétricas devem ser feitas com o uso de conduítes rígidos e porta-cabos para evitar tensões mecânicas nas conexões dos cabos
- Nas entradas não usadas da caixa de derivação, substitua os bujões de plástico por bujões metálicos aprovados para garantir a vedação e conformidade com normas de proteção de segurança contra explosão
- Monte as tampas dos componentes elétricos, prestando atenção às vedações
- Depois que as conexões forem concluídas, verifique a funcionalidade dos componentes elétricos

 **O atuador e os componentes elétricos devem ser protegidos contra faúlhas elétricas, raios, campos magnéticos ou eletromagnéticos, sob a responsabilidade do usuário.**

12.8 Colocação em operação

Durante o início da operação do atuador, é necessário verificar se:

- A pressão do fluido de alimentação está de acordo com a especificação
- A tensão de alimentação dos componentes elétricos (bobinas das válvulas solenoide, interruptores de fim de curso etc., se aplicável) estão de acordo com a especificação
- Os controles do atuador, como o controle remoto, o controle local, o controle de emergência etc. (se aplicável) funcionam corretamente
- Os sinais de entrada remotos estão corretos
- O ajuste dos componentes da unidade de controle está de acordo com os requisitos da instalação
- Não há vazamentos nas conexões pneumáticas. Caso necessário, aperte as conexões
- As partes pintadas não foram danificadas durante as operações de transporte, montagem ou armazenamento. Caso contrário, após remover a ferrugem, repare as peças danificadas de acordo com as especificações aplicáveis de pintura
- O atuador e todas os seus componentes funcionam conforme o esperado
- O tempo de operação está de acordo com os requisitos

 **O usuário final deve garantir potencial de tensão igual entre a válvula e o atuador e providenciar o aterramento adequado. O usuário final deve indicar e manter as conexões de aterramento no atuador.**

13.0 Desmontagem e descarte

Antes de desmontar o atuador, verifique se ainda há peças sob pressão.

Para o atuador de ação simples

⚠ O módulo do cartucho de mola pode conter energia em potencial devido a elementos elásticos comprimidos.

♻ Graxa e óleo devem ser descartados com segurança de acordo com as normas e leis ambientais locais.

- Desmonte o atuador, separe e divida as diversas peças e componentes de acordo com o tipo de material
- Descarte as peças de aço, ferro fundido e ligas de alumínio como sucatas metálicas
- Descarte a borracha, o PVC, as resinas etc. separadamente, de acordo com as normas nacionais e regionais existentes
- Os componentes elétricos devem ser descartados separadamente em locais de descarte especializados

Os atuadores fabricados após o ano de 1993 não contém amianto ou seus subprodutos.

14.0 Vendas e serviços da Rotork

Se seu atuador da Rotork tiver sido corretamente instalado e vedado, ele oferecerá muitos anos de serviço sem apresentar problemas. Caso necessite de assistência técnica ou de peças de reposição, a Rotork garante o melhor serviço no mundo. Entre em contato com o representante local da Rotork ou com a fábrica diretamente no endereço que está na placa de identificação, mencionando o tipo do atuador e o número de série.

Alguns atuadores têm uma lista especial de peças de reposição. Consulte a documentação específica do projeto para obter mais detalhes.

15.0 Solução de problemas

ID	FALHA	CAUSAS PROVÁVEIS	AÇÕES CORRETIVAS
1	Posição incorreta da válvula	<ul style="list-style-type: none"> Falha na válvula da tubulação 	<ul style="list-style-type: none"> Consulte a documentação do fabricante da válvula
2	Indicação incorreta da posição da válvula	<ul style="list-style-type: none"> Sinal incorreto dos interruptores de fim de curso 	<ul style="list-style-type: none"> Verifique a posição dos interruptores de limite (consulte a documentação específica do trabalho e a documentação do fabricante da caixa de interruptor de limite)
3	Movimento incorreto	<ul style="list-style-type: none"> Fornecimento irregular de fluido de operação 	<ul style="list-style-type: none"> Verifique a pressão de alimentação e ajuste conforme necessário
		<ul style="list-style-type: none"> Peças gastas 	<ul style="list-style-type: none"> Entre em contato com a Rotork Fluid Systems
		<ul style="list-style-type: none"> Falha no equipamento de painel de controle (se houver) 	<ul style="list-style-type: none"> Entre em contato com o Atendimento ao cliente da Rotork Fluid Systems
4	Curso da válvula não realizado completamente	<ul style="list-style-type: none"> Falha na válvula da tubulação 	<ul style="list-style-type: none"> Consulte a documentação do fabricante da válvula
		<ul style="list-style-type: none"> Fluxo de gás insuficiente 	<ul style="list-style-type: none"> Aumente o fluxo de alimentação de gás
		<ul style="list-style-type: none"> Montagem incorreta entre o atuador e a válvula 	<ul style="list-style-type: none"> Faça a montagem de acordo com o parágrafo. "Instalação em válvula" Página 9
5	Vazamentos	<ul style="list-style-type: none"> Válvula bloqueada 	<ul style="list-style-type: none"> Consulte a documentação do fabricante da válvula
		<ul style="list-style-type: none"> Ajuste incorreto dos parafusos batentes 	<ul style="list-style-type: none"> Ajuste a configuração do parafuso batente seguindo as instruções no parágrafo Ajuste do curso angular, página 14
6	O atuador move-se muito rapidamente	<ul style="list-style-type: none"> Ajuste incorreto dos parafusos batentes 	<ul style="list-style-type: none"> Ajuste a configuração do parafuso batente seguindo as instruções no parágrafo Ajuste do curso angular, página 14
		<ul style="list-style-type: none"> Vedações gastas 	<ul style="list-style-type: none"> Substitua as vedações de acordo com as instruções descritas em PM-CP2-005, PM-CP2-006, PM-CP2-007
7	O atuador move-se muito lentamente	<ul style="list-style-type: none"> Ausência de pressão na tubulação 	<ul style="list-style-type: none"> Restabeleça a pressão da tubulação
		<ul style="list-style-type: none"> Pressão de alimentação maior que o intervalo de valores permitido 	<ul style="list-style-type: none"> Verifique a pressão de alimentação e ajuste conforme necessário
8	Perda de potência	<ul style="list-style-type: none"> Falha na válvula da tubulação (válvula endurecida) 	<ul style="list-style-type: none"> Consulte a documentação do fabricante da válvula
		<ul style="list-style-type: none"> Pressão de alimentação menor que o intervalo de valores permitido 	<ul style="list-style-type: none"> Verifique a pressão de alimentação e ajuste conforme necessário
		<ul style="list-style-type: none"> Possível fricção interna indevida 	<ul style="list-style-type: none"> Entre em contato com o Atendimento ao cliente da Rotork Fluid Systems
8	Perda de potência	<ul style="list-style-type: none"> Pressão de alimentação inadequada 	<ul style="list-style-type: none"> Assegure-se de que a pressão de alimentação esteja acima da pressão mínima de operação do atuador e que o torque de saída produzido à pressão fornecida excede o torque exigido pela válvula.
		<ul style="list-style-type: none"> Vazamento no cilindro 	<ul style="list-style-type: none"> Substitua as vedações de acordo com as instruções descritas em PM-CP2-005, PM-CP2-006, PM-CP2-007

Para outros problemas, entre em contato com o Atendimento ao cliente da Rotork Fluid Systems.

16.0 Manutenção periódica e manutenção corretiva

A Rotork Fluid Systems recomenda a realização das seguintes verificações para ajudar a cumprir com as regras e normas do país da instalação final:

⚠️ Remova a pressão antes de prosseguir com operações de manutenção, descarregue os acumuladores ou tanques (se houver), salvo indicação em contrário.

Agenda de manutenção periódica

ATIVIDADE DE MANUTENÇÃO	PERIODICIDADE		REFERÊNCIA
	Meses	Anos	
Verificação visual de componentes externos e grupos de controle	6*	*	
Verificar a soldagem. Em caso de anomalias, entre em contato com a RFS	6*	*	
Verificar se há vazamentos nas conexões pneumáticas. Aperte as conexões dos tubos conforme necessário	-	1*	
Limpeza	-	1*	PM-CP2-001 página 26
Verificação visual da pintura. Verifique ausência de danos. Repare, se necessário, de acordo com as especificações de pintura	-	1*	
Teste funcional	-	1*	PM-CP2 -002 página 27
Teste funcional por substituição manual	-	1*	PM-CP2 -003 página 28
Verificar componentes elétricos (se houver) e as conexões de aterramento	-	1*	PM-CP2 -004 página 29
Substituição das vedações do cilindro (atuador de ação simples tamanho 035-045)	-	5*	PM-CP2 -005 página 30
Substituição das vedações do cilindro (atuador de ação simples tamanho 055-065)	-	5*	PM-CP2 -006 página 34
Substituição das vedações do cilindro (atuador de ação dupla)	-	5*	PM-CP2 -007 página 38

(*) O tempo entre as tarefas de manutenção vai variar de acordo com o fluido e as condições de serviço. Consulte o Programa de manutenção preventiva da fábrica do usuário final para saber a periodicidade específica das tarefas.




Para aplicações SIL, consulte o Manual de segurança.

Tarefa de manutenção corretiva


Em caso de falha, conforme a indicação relatada na página do par. Resolução de problemas, o usuário final pode executar as seguintes operações.

ATIVIDADE DE MANUTENÇÃO	REFERÊNCIA
Conversão do modo de falha do atuador	CM-CP2-001 página 41



16.0 Manutenção periódica e manutenção corretiva

PM-CP2-001		Página:1/1
Componente: Atuador de ação simples (tamanho 035-045-055-065) Atuador de ação dupla	Tarefa: Limpeza	
Equipamento, ferramentas, materiais: Compressor de ar Documentação do projeto (valores de pressão de projeto e funcionamento)	Avisos: 	
Operações preliminares:		
Descrição:  Remova a alimentação pneumática e elétrica antes de prosseguir. 1. Remova a poeira da superfície externa do atuador com um pano e com ar comprimido  Não polir/esfregar superfícies não metálicas com um pano seco. As ferramentas e os procedimentos de limpeza não devem produzir faíscas nem criar condições adversas no ambiente durante as operações de manutenção, de maneira a evitar possíveis riscos de explosão. Evite cargas eletrostáticas em áreas potencialmente explosivas.		



16.0 Manutenção periódica e manutenção corretiva

PM-CP2 -002		Página:1/1
Componente: Atuador de ação simples (tamanho 035-045-055-065) Atuador de ação dupla	Tarefa: Teste funcional	
Equipamento, ferramentas, materiais: Cronômetro Documentação do projeto (tempos de deslocamento requeridos)	Avisos: 	
Operações preliminares:		
Descrição: OBSERVAÇÃO: O atuador deve ser conectado à alimentação pneumática para realizar o teste a seguir. <ol style="list-style-type: none">1. Opere o atuador2. Faça o deslocamento várias vezes por meio de controle local e remoto (se aplicável) <p>⚠ O atuador pode expelir fluido de alimentação na atmosfera durante a operação normal. Use EPI, incluindo dispositivo de respiração, de acordo com o tipo de fluido de alimentação usado.</p> <ol style="list-style-type: none">3. Verifique se o atuador está funcionando corretamente4. Observe os tempos da realização do deslocamento5. Verifique se os tempos de deslocamento estão de acordo com o requerido <p>Caso os tempos de deslocamento estejam fora do intervalo requerido, consulte a Solução de problemas ID 4, 5 (consulte a página 24) para corrigir.</p>		



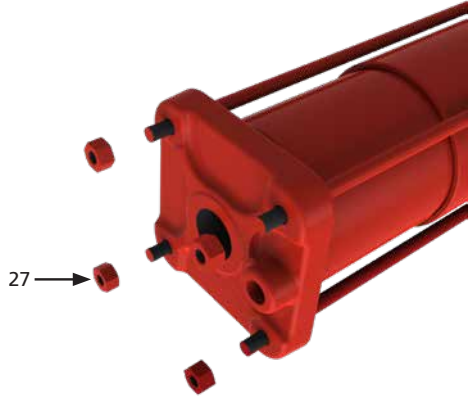
16.0 Manutenção periódica e manutenção corretiva

PM-CP2 -003		Página:1/1
Componente: Substituição manual mecânica	Tarefa: Teste funcional de substituição manual	
Equipamento, ferramentas, materiais: Documentação do projeto	Avisos: 	
Operações preliminares:		
Descrição:		
Operação de abertura		
<ol style="list-style-type: none">1. Verifique se o atuador não está na posição totalmente aberta2. Mova a substituição manual mecânica conforme as instruções relatadas em Substituição manual página 12 para colocar o atuador na posição aberta3. Verifique se o atuador atinge a posição totalmente aberta		
Operação de fechamento		
<ol style="list-style-type: none">1. Verifique se o atuador não está na posição totalmente fechada2. Mova a substituição manual mecânica conforme as instruções relatadas em Substituição manual página 12 para colocar o atuador na posição fechada3. Verifique se o atuador atinge a posição totalmente fechada		
 Antes de iniciar o atuador novamente com a alimentação de ar, gire o macaco de rosca outra vez para colocar o atuador na posição original. Depois de cada uso, verifique se a substituição manual foi desengatada antes de retornar à operação remota.		


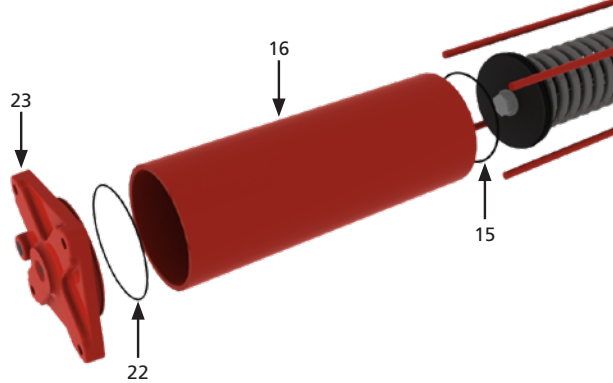
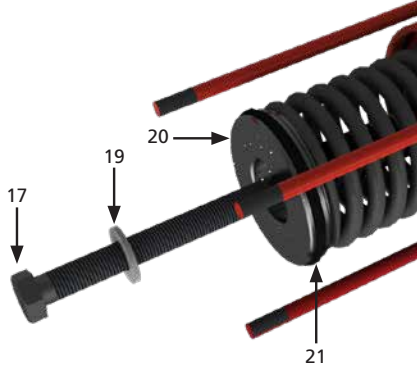
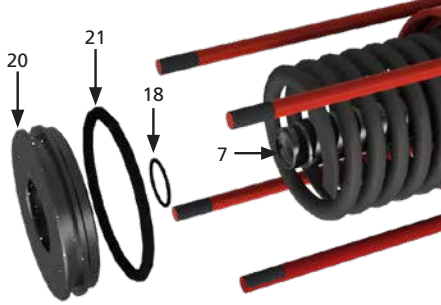
16.0 Manutenção periódica e manutenção corretiva

PM-CP2 -004		Página:1/1
Componente: Componentes elétricos (se houver)	Tarefa: Verificar componentes elétricos (se houver) e as conexões de aterramento	
Equipamento, ferramentas, materiais: Documentação do projeto	Avisos: 	
Operações preliminares:		
Descrição:  Desligue o fornecimento de energia elétrica antes de trabalhar em dispositivos elétricos. Leia e siga as precauções de segurança descritas no Manual de manutenção do fabricante. Risco de modificação temporária na proteção do componente. Use somente panos antiestáticos. <ol style="list-style-type: none">1. Remova a tampa dos componentes elétricos2. Verifique os componentes dos dispositivos elétricos3. Verifique o aperto dos blocos do terminal4. Verifique a ausência de umidade e oxidação5. Verifique as vedações dos prensa-cabos6. Verifique a conexão de aterramento e repare se necessário		




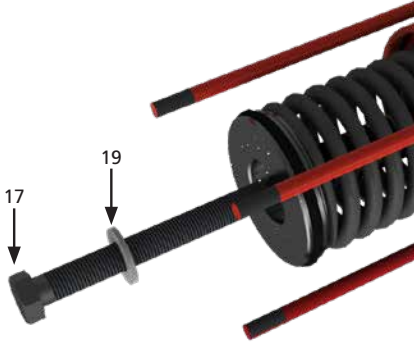
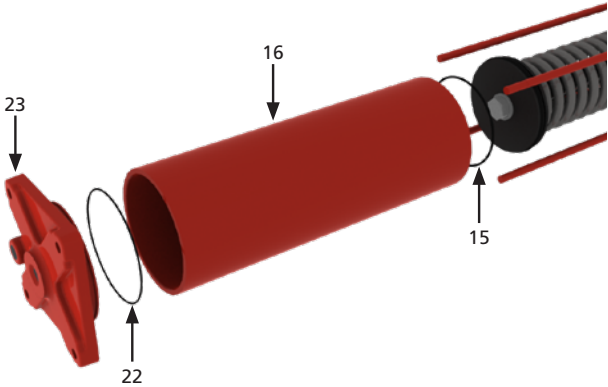
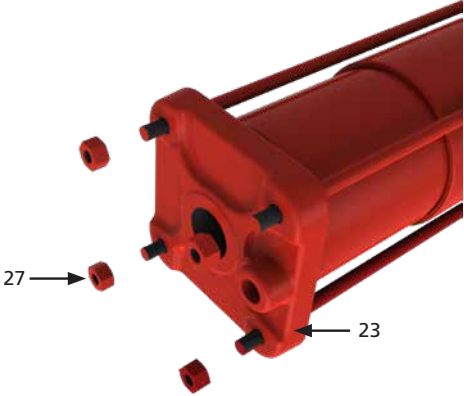
16.0 Manutenção periódica e manutenção corretiva

PM-CP2-005		Página:1/4
Componente: Atuador de ação simples (tamanho 035-045)	Tarefa: Substituição das vedações do cilindro	
Equipamento, ferramentas, materiais: Vedações de reposição Parafusadeira Ferramentas de içamento Documentação do projeto	Avisos:  	
Operações preliminares: Remoção da válvula		
Descrição:		
<p>⚠ Corte a fonte de energia e a fonte de energia elétrica (se houver) antes de realizar qualquer operação.</p> <p>Ações preliminares</p> <ol style="list-style-type: none"> 1. Remova o atuador da válvula (parágrafo Remoção da válvula, página 10) 2. Posicione o atuador em uma bancada (se possível) ou em uma posição estável e em uma área limpa e fechada 3. Remova qualquer equipamento de controle (se houver). Consulte a documentação específica do projeto 4. Remova os tubos pneumáticos 		
5. Medir o comprimento (W)		
<ol style="list-style-type: none"> 6. Segure o parafuso batente (25) com uma chave e afrouxe a porca batente (26) 7. Afrouxe por completo o parafuso batente (25) <p>Se for difícil afrouxar o parafuso batente, pressurize o cilindro e desrosqueie o parafuso batente em 3-4 voltas.</p> <p>Despressurize o cilindro. Verifique se o parafuso batente gira livremente. Se necessário, repita a operação.</p> <p>⚠ Não afrouxe por completo o parafuso batente enquanto o cilindro estiver pressurizado.</p>		
8. Afrouxe as porcas (27)		


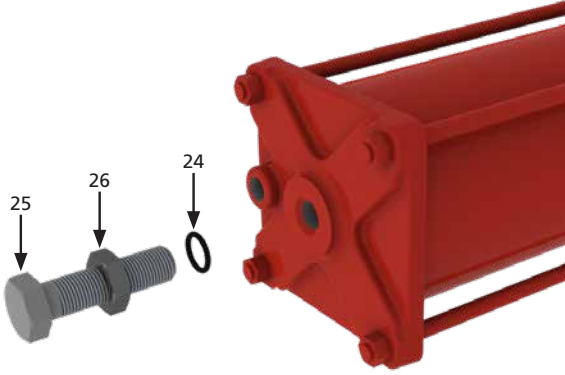
16.0 Manutenção periódica e manutenção corretiva

PM-CP2-005		Página:2/4
Componente: Atuador de ação simples (tamanho 035-045)	Tarefa: Substituição das vedações do cilindro	
Equipamento, ferramentas, materiais: Vedações de reposição Parafusadeira Ferramentas de içamento Documentação do projeto	Avisos: 	
Operações preliminares: Remoção da válvula		
<p>9. Remova o flange de extremidade (23), o O-ring (22 e 15) e o tubo do cilindro (16)</p> <p>⚠ A mola é pré-comprimida. Com a mola totalmente estendida, alguma força de mola ainda é exercida contra o pistão.</p>		
<p>10. Afrouxe com cuidado o parafuso de retenção do pistão (17) e a arruela (19)</p> <p>⚠ Se a bucha rosqueada estiver danificada e/ou não permanecer fixa à barra axial, interrompa o procedimento de manutenção, monte o flange de extremidade novamente e contate a Rotork Fluid Systems.</p> <p>11. Remova levemente o pistão (20) com a vedação de pistão (21). Preste atenção à mola, que pode ainda estar levemente comprimida</p> <p>12. Limpe com cuidado as ranhuras dos O-rings e todas as superfícies de vedação</p> <p>13. Todas as partes removidas devem ser cuidadosamente limpas, inspecionadas e rebarbadas conforme necessário</p> <p>14. Recoloque os O-rings e lubrifique-os com uma película de graxa</p> <p>15. Lubrifique todas as peças móveis com uma película de graxa</p>		
<p>16. Instale o pistão (20) com a vedação do pistão (21) e o O-ring (18) na barra axial (7)</p> <p>⚠ Enquanto desmonta o pistão, afrouxe com cuidado o parafuso de retenção do pistão (17). O pistão seguirá automaticamente o parafuso durante o movimento. Em caso negativo, bata levemente no pistão com uma ferramenta adequada até o pistão encontrar o parafuso. Então passe para a desmontagem do pistão. Remova o pistão com cuidado. Preste atenção à mola, que pode ainda estar levemente comprimida.</p>		



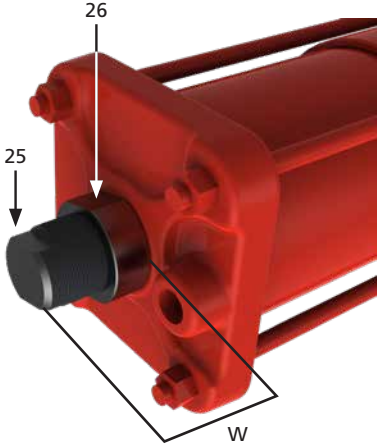
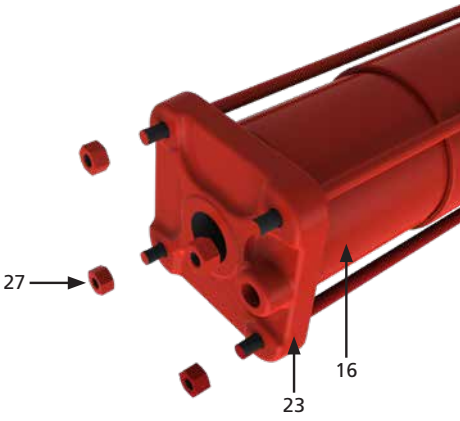
16.0 Manutenção periódica e manutenção corretiva

PM-CP2-005		Página:3/4
Componente: Atuador de ação simples (tamanho 035-045)	Tarefa: Substituição das vedações do cilindro	
Equipamento, ferramentas, materiais: Vedações de reposição Parafusadeira Ferramentas de içamento Documentação do projeto	Avisos:  	
Operações preliminares: Remoção da válvula		
17. Instale a arruela (19) e o parafuso (17)  Preste atenção à mola, que pode ainda estar levemente comprimida.		
18. Instale o tubo do cilindro (16) com o O-ring (15) e (22)		
19. Instale o flange de extremidade (23) 20. Aperte as porcas (27) com o torque de aperto recomendado seguindo uma sequência de aperto de torque de parafuso cruzado		


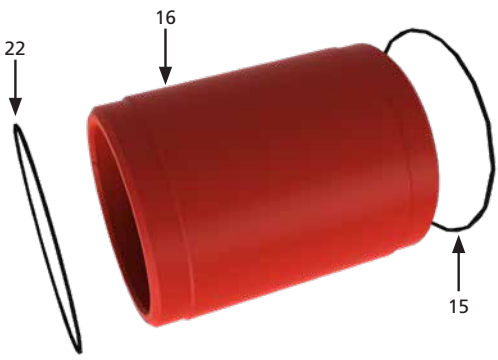
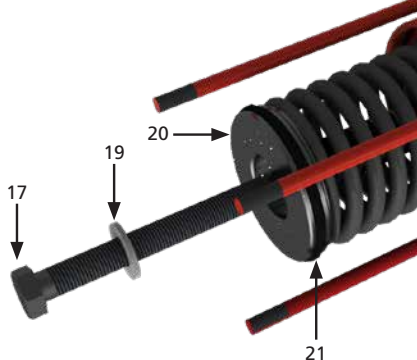
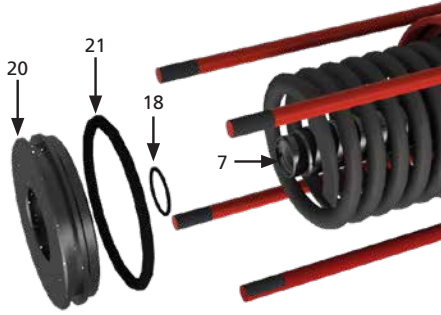
16.0 Manutenção periódica e manutenção corretiva

PM-CP2-005		Página:4/4
Componente: Atuador de ação simples (tamanho 035-045)	Tarefa: Substituição das vedações do cilindro	
Equipamento, ferramentas, materiais: Vedações de reposição Parafusadeira Ferramentas de içamento Documentação do projeto	Avisos: 	
Operações preliminares: Remoção da válvula		
21. Instale o O-ring (24) 22. Rosqueie o parafuso batente (25) até atingir o comprimento „W” 23. Segure o parafuso batente (25) com uma chave e aperte a porca (26)		
24. Monte os componentes de volta no atuador 25. Conecte o fornecimento pneumático e realize vários ciclos do atuador 26. Verifique a ausência de vazamentos 27. Verifique as peças pintadas e restaure, se necessário		


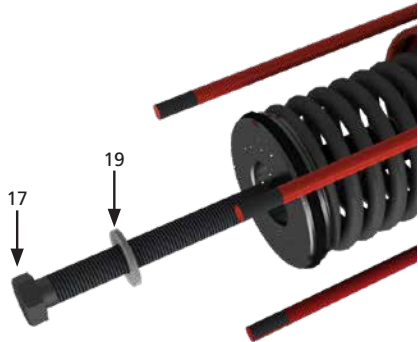
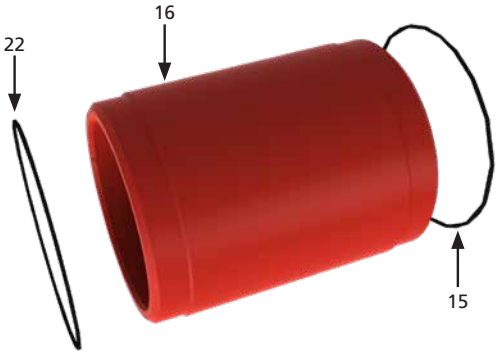
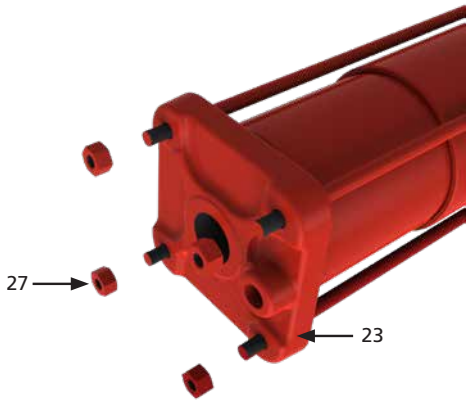
16.0 Manutenção periódica e manutenção corretiva

PM-CP2-006		Página:1/4
Componente: Atuador de ação simples (tamanho 055-065)	Tarefa: Substituição das vedações do cilindro	
Equipamento, ferramentas, materiais: Vedações de reposição Parafusadeira Ferramentas de içamento Documentação do projeto	Avisos:  	
Operações preliminares: Remoção da válvula		
Descrição:		
<p>⚠ Corte a fonte de energia e a fonte de energia elétrica (se houver) antes de realizar qualquer operação.</p> <p>Ações preliminares</p> <ol style="list-style-type: none"> 1. Remova o atuador da válvula (parágrafo Remoção da válvula, página 10) 2. Posicione o atuador em uma bancada (se possível) ou em uma posição estável e em uma área limpa e fechada 3. Remova qualquer equipamento de controle (se houver). Consulte a documentação específica do projeto 4. Remova os tubos pneumáticos 		
5. Medir o comprimento (W)		
<ol style="list-style-type: none"> 6. Segure o parafuso batente (25) com uma chave e afrouxe a porca batente (26) 7. Afrouxe por completo o parafuso batente (25) <p>Se for difícil afrouxar o parafuso batente, pressurize o cilindro e desrosqueie o parafuso batente em 3-4 voltas.</p> <p>Despressurize o cilindro. Verifique se o parafuso batente gira livremente. Se necessário, repita a operação.</p> <p>⚠ Não afrouxe por completo o parafuso batente enquanto o cilindro estiver pressurizado.</p>		
<ol style="list-style-type: none"> 8. Afrouxe as porcas (27) 9. Remova o flange de extremidade (23), o O-ring (22 e 15) e o tubo do cilindro (16) <p>⚠ A mola é pré-comprimida. Com a mola totalmente estendida, alguma força de mola ainda é exercida contra o pistão.</p>		


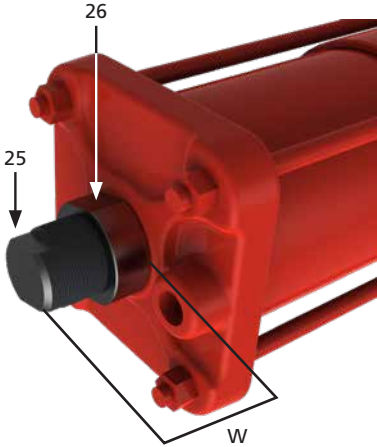
16.0 Manutenção periódica e manutenção corretiva

PM-CP2-006		Página:2/4
Componente: Atuador de ação simples (tamanho 055-065)	Tarefa: Substituição das vedações do cilindro	
Equipamento, ferramentas, materiais: Vedações de reposição Parafusadeira Ferramentas de içamento Documentação do projeto	Avisos: 	
Operações preliminares: Remoção da válvula		
<p>10. Remova o flange de extremidade (23), o O-ring (22 e 15) e o tubo do cilindro (16)</p> <p>⚠ A mola é pré-comprimida. Com a mola totalmente estendida, alguma força de mola ainda é exercida contra o pistão.</p>		
<p>11. Afrouxe com cuidado o parafuso de retenção do pistão (17) e a arruela (19)</p> <p>12. Remova levemente o pistão (20) com a vedação de pistão (21). Preste atenção à mola, que pode ainda estar levemente comprimida</p> <p>⚠ Se a bucha rosqueada estiver danificada e/ou não permanecer fixa à barra axial, interrompa o procedimento de manutenção, monte o flange de extremidade novamente e contate a Rotork Fluid Systems.</p> <p>13. Remova os O-rings (15, 18, 21, 22, 24)</p> <p>14. Limpe com cuidado as ranhuras dos O-rings e todas as superfícies de vedação</p> <p>15. Todas as partes removidas devem ser cuidadosamente limpas, inspecionadas e rebarbadas conforme necessário</p> <p>16. Recoloque os O-rings e lubrifique-os com uma película de graxa</p> <p>17. Lubrifique todas as peças móveis com uma película de graxa</p>		
<p>18. Instale o pistão (20) com a vedação do pistão (21) e o O-ring (18) na barra axial (7)</p> <p>⚠ Enquanto desmonta o pistão, afrouxe com cuidado o parafuso de retenção do pistão (17). O pistão seguirá automaticamente o parafuso durante o movimento. Em caso negativo, bata levemente no pistão com uma ferramenta adequada até o pistão encontrar o parafuso. Então passe para a desmontagem do pistão. Remova o pistão com cuidado. Preste atenção à mola, que pode ainda estar levemente comprimida.</p>		


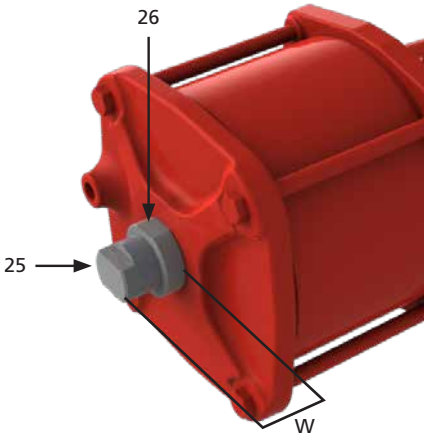
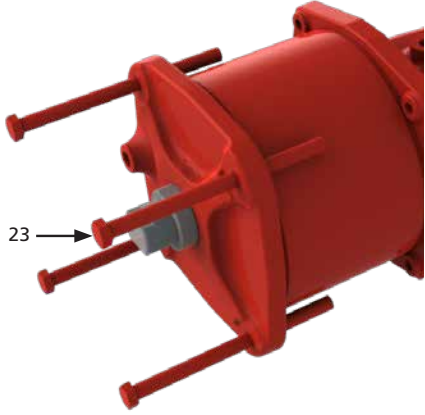
16.0 Manutenção periódica e manutenção corretiva

PM-CP2-006		Página:3/4
Componente: Atuador de ação simples (tamanho 055-065)	Tarefa: Substituição das vedações do cilindro	
Equipamento, ferramentas, materiais: Vedações de reposição Parafusadeira Ferramentas de içamento Documentação do projeto	Avisos: 	
Operações preliminares: Remoção da válvula		
19. Instale a arruela (19) e o parafuso (17)		
20. Instale o tubo do cilindro (16) com o O-ring (22) e (15)		
21. Instale o flange de extremidade (23) 22. Aperte as porcas (27) com o torque de aperto recomendado seguindo uma sequência de aperto de torque de parafuso cruzado		


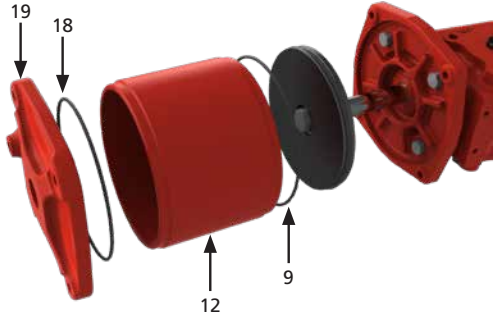
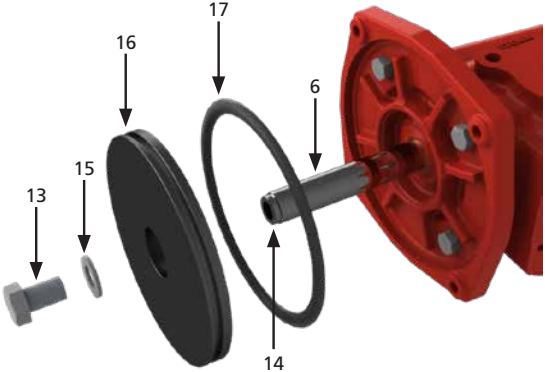
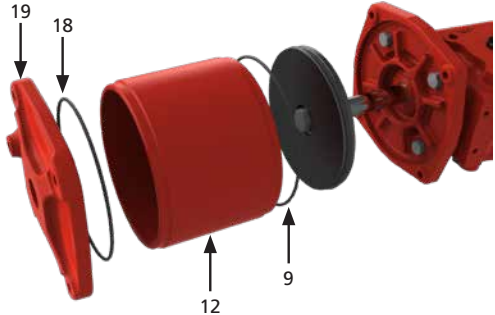
16.0 Manutenção periódica e manutenção corretiva

PM-CP2-006		Página:4/4
Componente: Atuador de ação simples (tamanho 055-065)	Tarefa: Substituição das vedações do cilindro	
Equipamento, ferramentas, materiais: Vedações de reposição Parafusadeira Ferramentas de içamento Documentação do projeto	Avisos: 	
Operações preliminares: Remoção da válvula		
23. Rosqueie o parafuso batente (25) até atingir o comprimento „W” 24. Segure o parafuso batente (25) com uma chave e aperte a porca (26)		
25. Monte os componentes de volta no atuador 26. Conecte o fornecimento pneumático e realize vários ciclos do atuador 27. Verifique a ausência de vazamentos 28. Verifique as peças pintadas e restaure, se necessário		



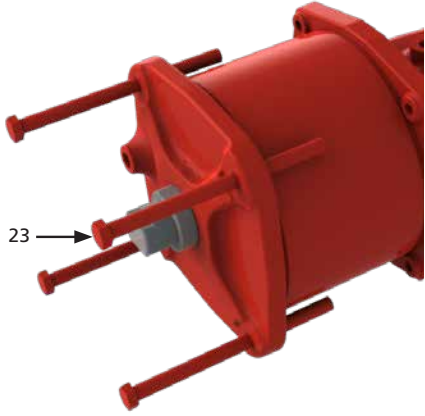
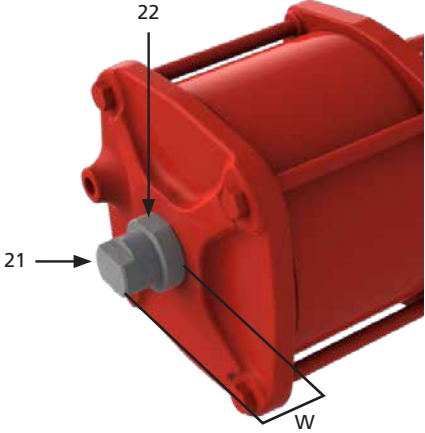
16.0 Manutenção periódica e manutenção corretiva

PM-CP2-007		Página:1/3
Componente: Atuador de ação dupla	Tarefa: Substituição das vedações do cilindro	
Equipamento, ferramentas, materiais: Vedações de reposição Parafusadeira Ferramentas de içamento Documentação do projeto	Avisos: 	
Operações preliminares: Remoção da válvula		
Descrição:		
<p>⚠ Corte a fonte de energia e a fonte de energia elétrica (se houver) antes de realizar qualquer operação.</p> <p>Ações preliminares</p> <ol style="list-style-type: none"> 1. Remova o atuador da válvula (parágrafo Remoção da válvula, página 10) 2. Posicione o atuador em uma bancada (se possível) ou em uma posição estável e em uma área limpa e fechada 3. Remova qualquer equipamento de controle (se houver). Consulte a documentação específica do projeto 4. Remova os tubos pneumáticos 		
5. Medir o comprimento (W)		
<ol style="list-style-type: none"> 6. Segure o parafuso batente (25) com uma chave e afrouxe a porca batente (26) 7. Afrouxe por completo o parafuso batente (25) <p>⚠ Não afrouxe por completo o parafuso batente enquanto o cilindro estiver pressurizado.</p>		
8. Afrouxe as porcas (27)		



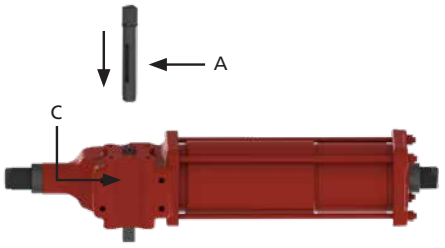
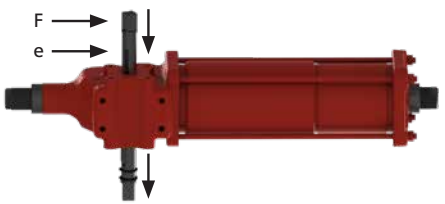

16.0 Manutenção periódica e manutenção corretiva

PM-CP2-007		Página:2/3
Componente: Atuador de ação dupla	Tarefa: Substituição das vedações do cilindro	
Equipamento, ferramentas, materiais: Vedações de reposição Parafusadeira Ferramentas de içamento Documentação do projeto	Avisos: 	
Operações preliminares: Remoção da válvula		
9. Remova o flange de extremidade (19), o O-ring (18), tubo do cilindro (12) e O-ring (9)		
10. Afrouxe com cuidado o parafuso de retenção do pistão (13) e a arruela (15) 11. Remova levemente o pistão (16) com a vedação de pistão (17) e O-ring (14) 12. Limpe com cuidado as ranhuras dos O-rings e todas as superfícies de vedação 13. Todas as partes removidas devem ser cuidadosamente limpas, inspecionadas e rebarbadas conforme necessário 14. Recoloque os O-rings e lubrifique-os com uma película de graxa 15. Lubrifique todas as peças móveis com uma película de graxa 16. Instale o pistão na barra axial (6) 17. Instale a arruela (15) e aperte o parafuso (13)		
18. Instale o tubo do cilindro (12), o O-ring (9), o O-ring (18) e o flange de extremidade (19)		

16.0 Manutenção periódica e manutenção corretiva

PM-CP2-007		Página:3/3
Componente: Atuador de ação dupla	Tarefa: Substituição das vedações do cilindro	
Equipamento, ferramentas, materiais: Vedações de reposição Parafusadeira Ferramentas de içamento Documentação do projeto	Avisos:  	
Operações preliminares: Remoção da válvula		
19. Aperte as porcas (23) com o torque de aperto recomendado seguindo uma sequência de aperto de torque de parafuso cruzado		
20. Rosqueie o parafuso batente (21) até atingir o comprimento „W” 21. Segure o parafuso batente (21) com uma chave e aperte a porca (22)		
22. Monte os componentes de volta no atuador 23. Conecte o fornecimento pneumático e realize vários ciclos do atuador 24. Verifique a ausência de vazamentos 25. Verifique as peças pintadas e restaure, se necessário		

16.0 Manutenção periódica e manutenção corretiva

CM-CP2-001		Página:1/1
Componente: Atuador de ação simples (tamanho 035-045-055-065)	Tarefa: Conversão do modo de falha	
Equipamento, ferramentas, materiais: Eixo de saída montado (incluindo chave e mola) Martelo de borracha	Avisos: 	
Operações preliminares: Remoção da válvula		
Descrição:		
<p>⚠ Remova a alimentação pneumática e elétrica antes de prosseguir.</p> <ol style="list-style-type: none"> 1. Posicione o atuador em uma bancada (se possível) ou em uma posição estável e em uma área limpa e fechada 2. O atuador deve estar na posição de falha, no fim do curso da mola com a mola relaxada 3. Remova a caixa de interruptores de limite e seu suporte, se houver 4. Remova o painel de controle, se houver 		
<ol style="list-style-type: none"> 5. Remova o anel de retenção (D) 6. Lubrifique o novo eixo com uma película de graxa 		
<ol style="list-style-type: none"> 7. Coloque o novo eixo (A) 8. Monte o novo eixo com a cabeça quadrada paralela girada em 180° no jugo (C) 9. Com um martelo de borracha, bata no novo eixo, empurrando o eixo antigo para fora do jugo 		
<ol style="list-style-type: none"> 10. Insira a nova mola (E) e a chave (F) 11. Atue sobre o eixo até ele estar totalmente inserido <p>Observação: Durante a inserção do eixo, verifique se ele está corretamente engatado e travado.</p>		
<ol style="list-style-type: none"> 12. Gire o atuador em 180° e remonte o anel de retenção (D) 		

17.0 Lista de peças

Atuador de ação simples (tamanho 035-045)

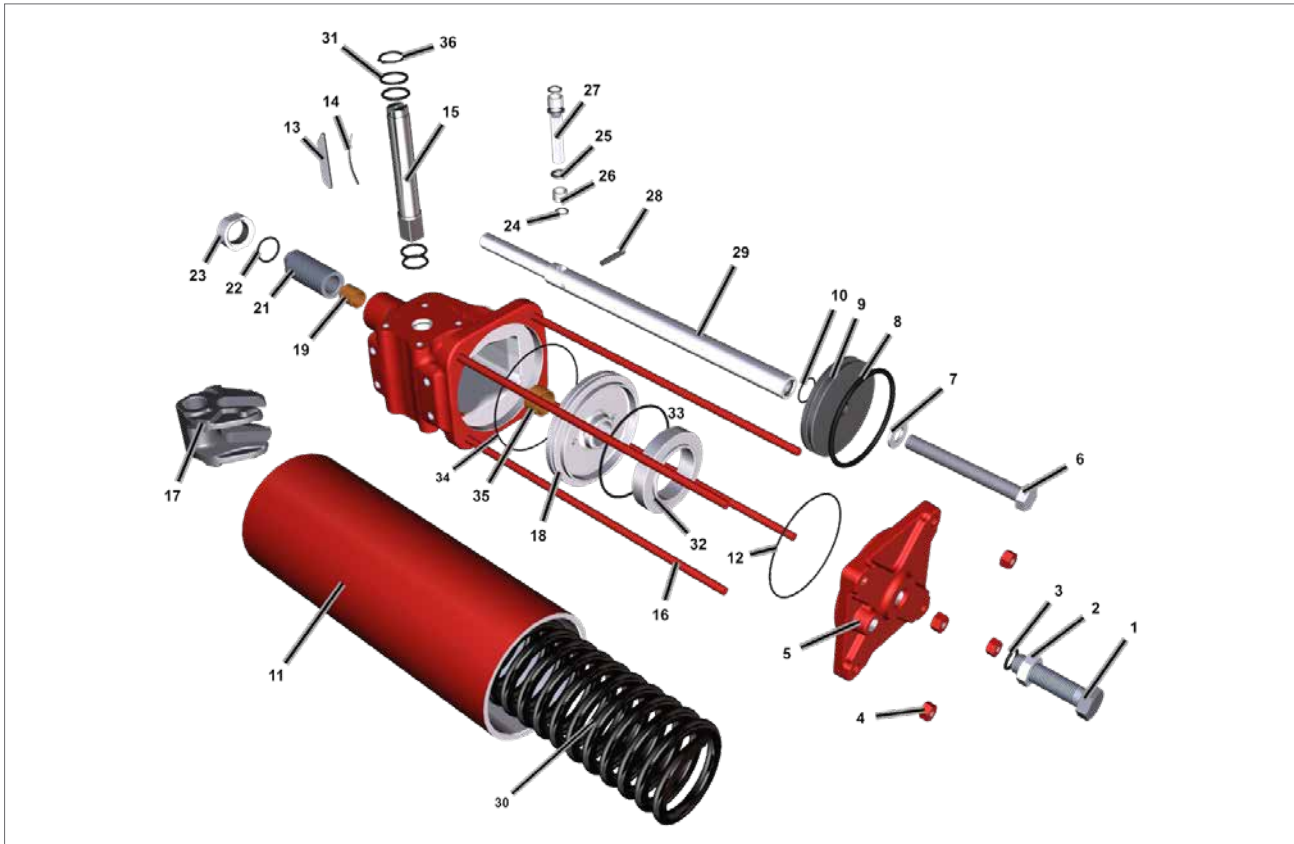


Fig 17.1 Atuador de ação simples (tamanho 035-045) com placa adaptadora

ITEM	DESCRIÇÃO	QTD.
1	Flange de extremidade do parafuso batente	1
2	Porca batente	1
3	O-ring	● 1
4	Porca hexagonal	4
5	Flange da extremidade	1
6	Parafuso de soquete sextavado	1
7	Arruela	1
8	O-ring	● 1
9	Pistão	1
10	O-ring	● 1
11	Tubo do cilindro	1
12	O-ring	1
13	Chave	1
14	Mola entalhada	1
15	Eixo de saída	1
16	Tirante	4
17	Jugo escocês	1
18	Disco adaptador	1

ITEM	DESCRIÇÃO	QTD.
19	Bucha deslizante	1
20	Corpo central	1
21	Parafuso batente – corpo central	1
22	O-ring	● 1
23	Porca batente	1
24	Anel de encaixe	2
25	Arruela de ressalto	2
26	Bucha	2
27	Pino do jugo	1
28	Elastic pin	1
29	Barra axial	1
30	Mola	1
31	O-ring	● 4
32	Espaçador (se houver)	1
33	O-ring	● 1
34	O-ring	● 1
35	Bucha deslizante	1
36	Anel de retenção	1

● Peça de reposição recomendada

17.0 Lista de peças

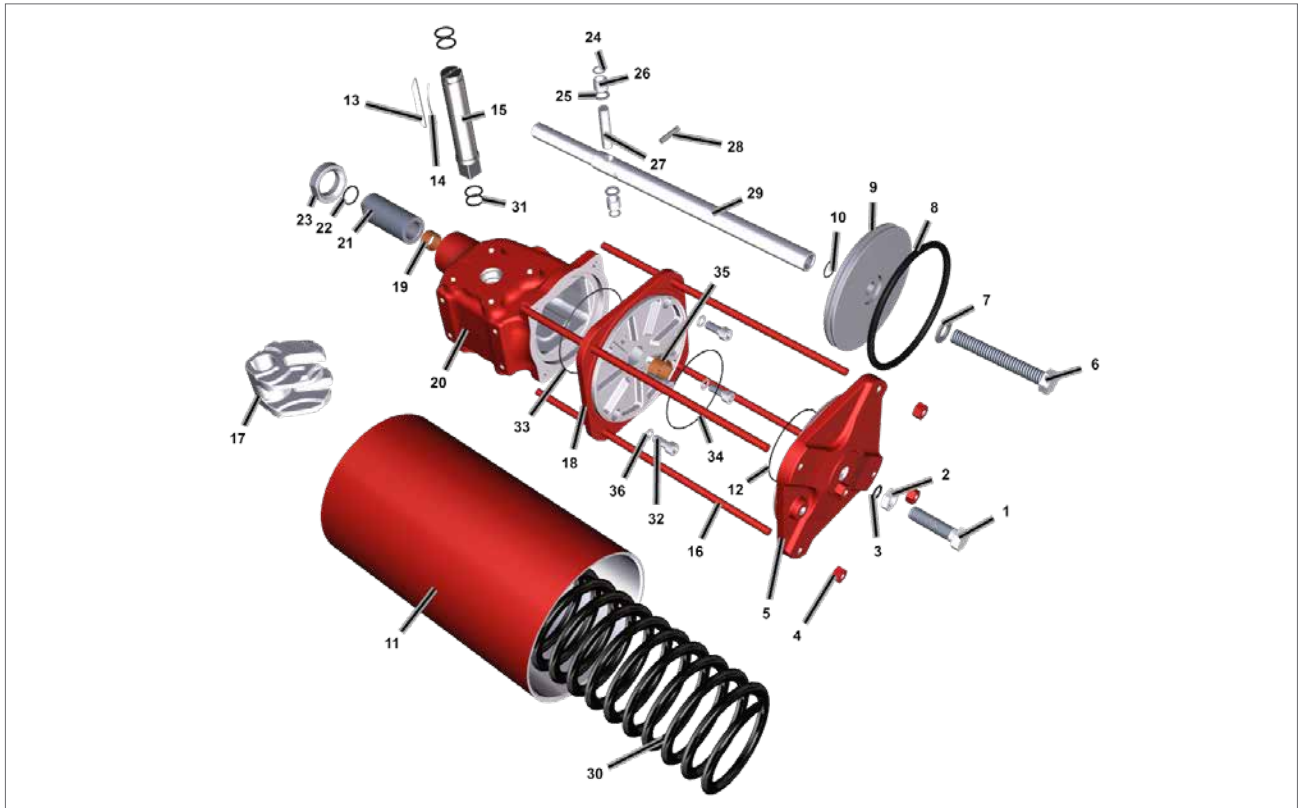


Fig 17.2 Atuador de ação simples (tamanho 035-045) com flange adaptador

ITEM	DESCRIÇÃO	QTD.
1	Flange de extremidade do parafuso batente	1
2	Porca batente	1
3	O-ring	● 1
4	Porca hexagonal	4
5	Flange da extremidade	1
6	Parafuso de soquete sextavado	1
7	Arruela	1
8	O-ring	● 1
9	Pistão	1
10	O-ring	● 1
11	Tubo do cilindro	1
12	O-ring	● 1
13	Chave	1
14	Mola entalhada	1
15	Eixo de saída	1
16	Tirante	4
17	Jugo escocês	1
18	Flange adaptador	1
19	Bucha deslizante	1

ITEM	DESCRIÇÃO	QTD.
20	Corpo central	1
21	Parafuso batente – corpo central	1
22	O-ring	● 1
23	Porca batente	1
24	Anel de encaixe	2
25	Arruela de ressalto	2
26	Bucha	2
27	Pino do jugo	1
28	Pino elástico	1
29	Barra axial	1
30	Mola	1
31	O-ring	● 4
32	Parafuso de soquete sextavado	4
33	O-ring	● 1
34	O-ring	● 1
35	Bucha deslizante	1
36	Arruela de vedação	4
37	Anel de retenção	1

● Peça de reposição recomendada

17.0 Lista de peças

Atuador de ação simples (tamanho 055-065)

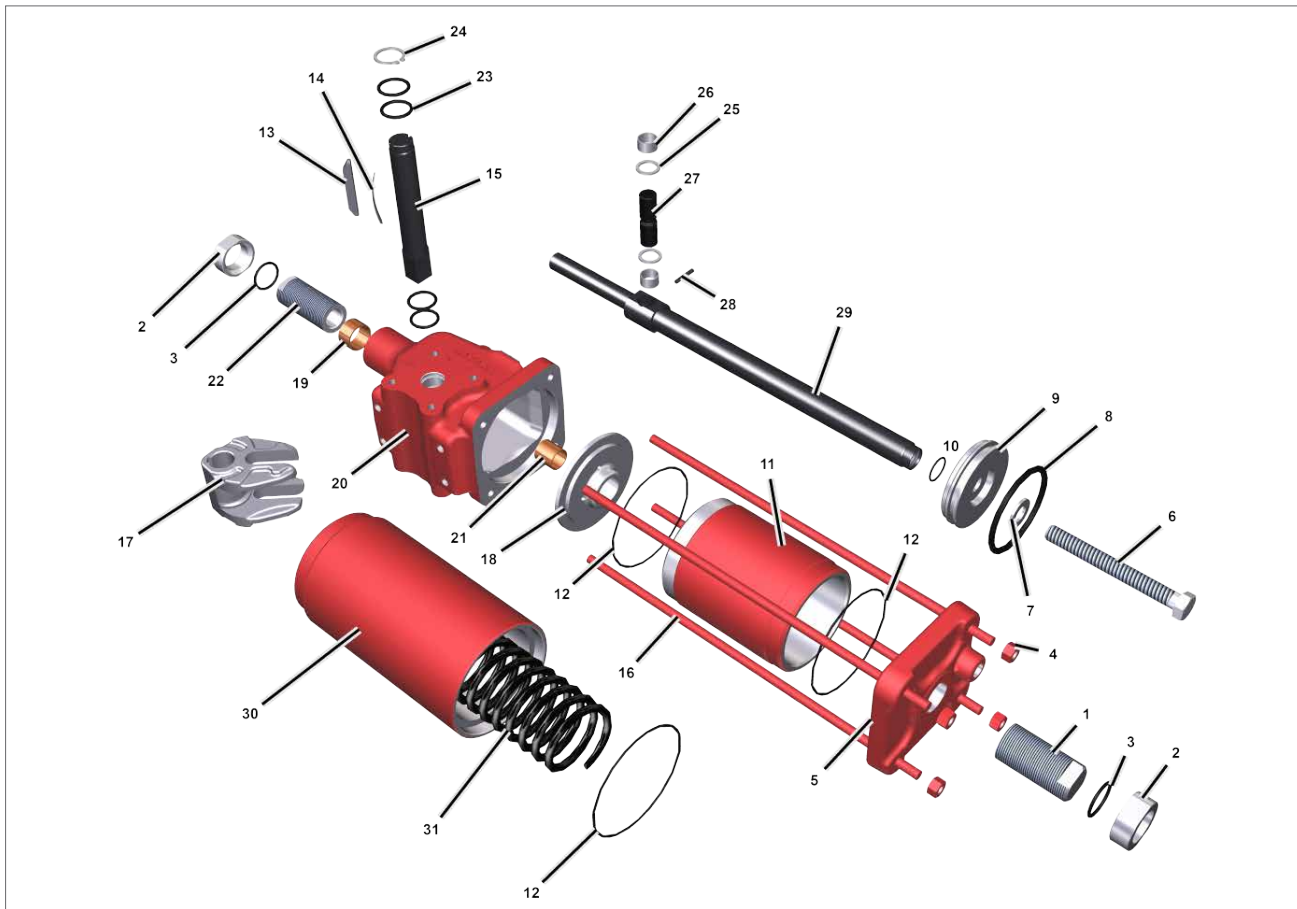


Fig 17.3 Atuador de ação simples (tamanho 055-065) com placa adaptadora

ITEM	DESCRIÇÃO	QTD.
1	Flange de extremidade do parafuso batente	1
2	Porca batente	2
3	O-ring	● 2
4	Porca hexagonal	4
5	Flange da extremidade	1
6	Parafuso de soquete sextavado	1
7	Arruela	1
8	O-ring	● 1
9	Pistão	1
10	O-ring	● 1
11	Tubo do cilindro	1
12	O-ring	● 3
13	Chave	1
14	Mola entalhada	1
15	Eixo de saída	1
16	Tirante	4

ITEM	DESCRIÇÃO	QTD.
17	Jugo escocês	1
18	Placa adaptadora	1
19	Bucha deslizante	1
20	Corpo central	1
21	Bucha deslizante	1
22	Parafuso batente – corpo central	1
23	O-ring	● 4
24	Anel de segurança	1
25	Arruela de ressalto	2
26	Bucha deslizante	2
27	Pino do jugo	1
28	Pino elástico	1
29	Barra axial	1
30	Cartucho da mola	1
31	Mola	1

● Peça de reposição recomendada

17.0 Lista de peças

Atuador de ação dupla

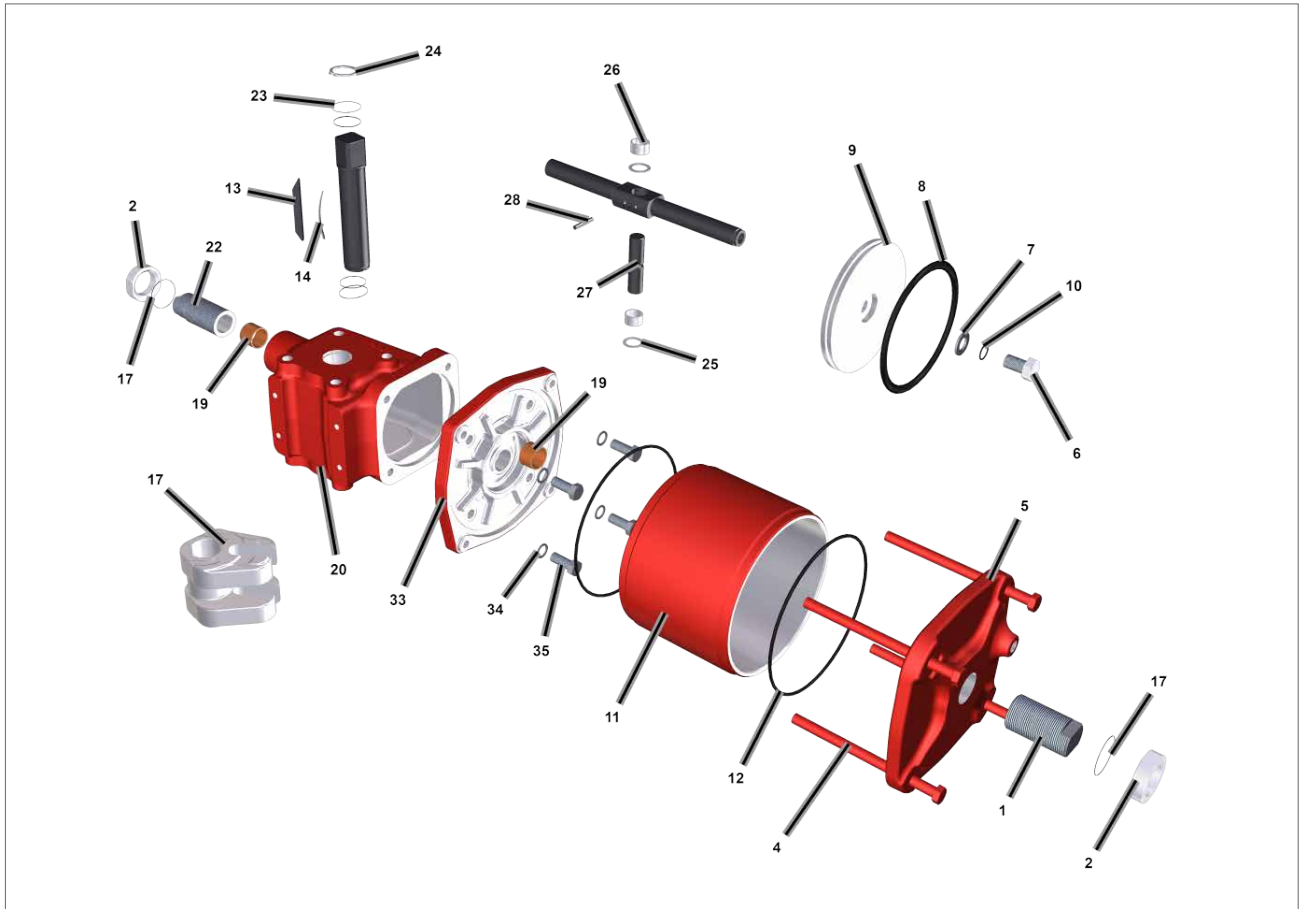


Fig 17.4 Atuador de ação dupla

ITEM	DESCRIÇÃO	QTD.
1	Flange de extremidade do parafuso batente	1
2	Porca batente	2
3	O-ring	● 2
4	Parafuso de soquete sextavado	4
5	Flange da extremidade	1
6	Parafuso de soquete sextavado	1
7	Arruela	1
8	O-ring	● 1
9	Pistão	1
10	O-ring	● 1
11	Tubo do cilindro	1
12	O-ring	● 2
13	Chave	1
14	Mola entalhada	1
15	Eixo de saída	1
17	Jugo escocês	1

ITEM	DESCRIÇÃO	QTD.
19	Bucha deslizante	1
20	Corpo central	1
21	Bucha deslizante	1
22	Parafuso batente – corpo central	1
23	O-ring	● 4
24	Anel de segurança	1
25	Arruela de ressalto	2
26	Bucha deslizante	2
27	Pino do jugo	1
28	Pino elástico	1
29	Barra axial	1
32	O-ring	● 1
33	Flange adaptador	1
34	Arruela de vedação	4
35	Parafuso de soquete sextavado	4

● Peça de reposição recomendada

17.0 Lista de peças

Substituição manual mecânica M-MH

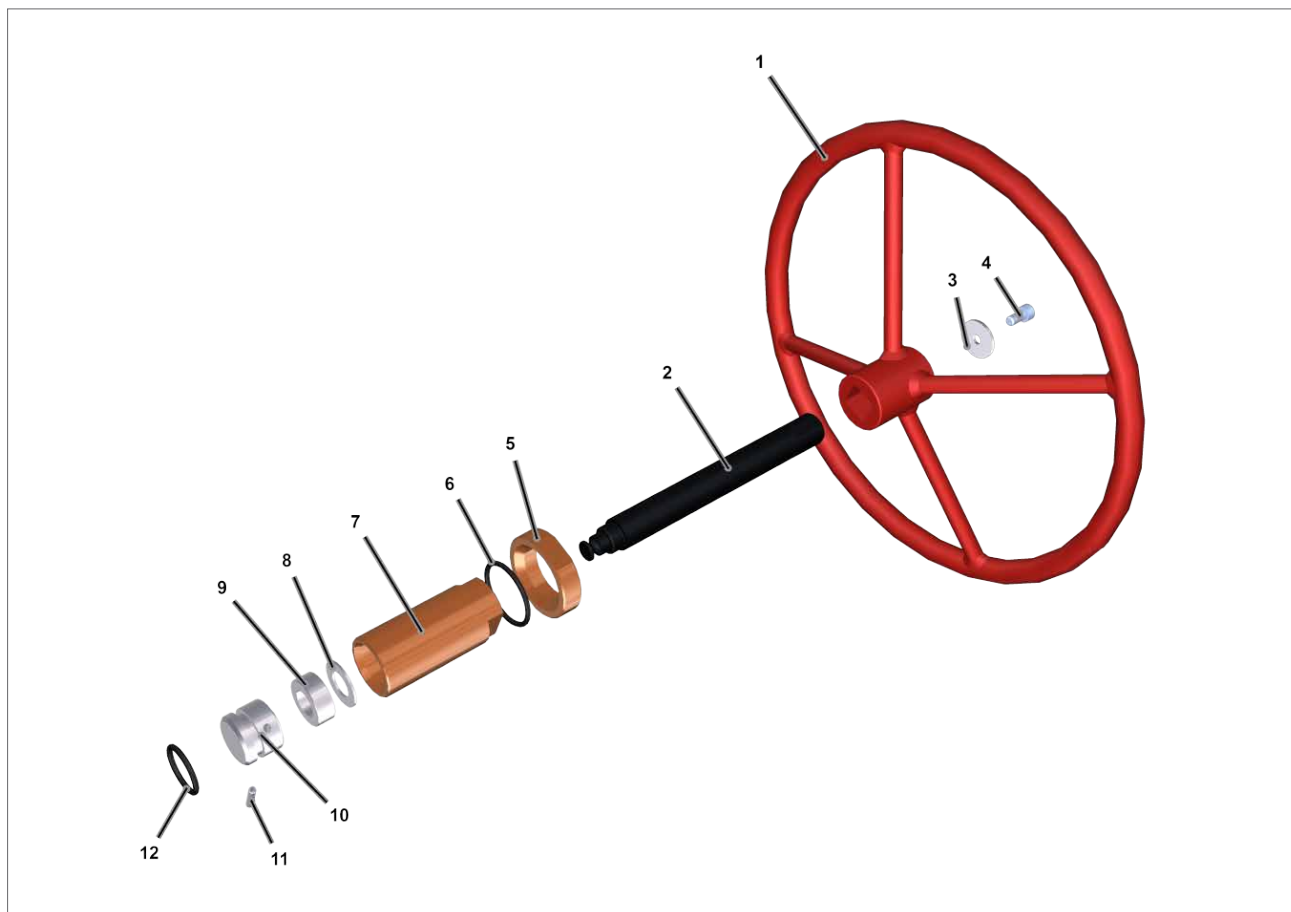


Fig 17.5 Substituição manual mecânica MHD

ITEM	DESCRIÇÃO	QTD.
1	Volante	1
2	Macaco	1(*)
3	Arruela	1
4	Parafuso	1
5	Porca	1
6	O-ring	● 1
7	Pino de guia de ajuste	1
8	Arruela	1
9	Rolamento	1
10	Placa frontal	1
11	Pino da mola entalhada	1
12	O-ring	● 1

● Peça de reposição recomendada

(*) = Macaco de rosca rosqueado à esquerda para falha ao fechar
 Macaco de rosca rosqueado à direita para falha ao abrir o atuador

18.0 Especificação do óleo hidráulico e da graxa

Em geral, não há necessidade de lubrificar o atuador porque seu mecanismo tem lubrificação vitalícia. A graxa padrão para os atuadores de jugo escocês da Rotork Fluid é mostrada abaixo. Se for especificada e/ou fornecida uma alternativa, consulte a documentação de trabalho específica.

18.1 Graxa

Lubrifique os componentes deslizantes mecânicos dos atuadores de jugo escocês, eixo de saída, bucha, substituição manual e todas as vedações usando a seguinte graxa ou equivalente:

Fabricante:	SHELL
Nome comercial:	GADUS S5 V25Q
Grau do NLGI:	2.5
Cor:	Clear Brown
Penetração, densidade, viscosidade	
Viscosidade do óleo a 40 °C (ASTM D445):	25 cST
Viscosidade do óleo a 100 °C (ASTM D445):	4.8 cST
Ponto de queda de temperatura (IP396):	180 °C

QUANTIDADE DE GRAXA NO ALOJAMENTO	
Tamanho do corpo central	Qtd. (kg)
035	0,06
045	0,06
055	0,08
065	0,08

rotork®

www.rotork.com

Há uma lista completa da nossa rede de vendas internacionais e de serviços disponível em nosso website.

Rotork plc
Brassmill Lane, Bath, Reino Unido
tel +44 (0)1225 733200
fax +44 (0)1225 333467
email mail@rotork.com

A Rotork é membro corporativo do Institute of Asset Management



PUB013-015-13
Edição 02/18

Todos os atuadores da Rotork Fluid Systems são fabricados sob um programa de garantia de qualidade ISO9001 credenciado por terceiros. Como estamos continuamente desenvolvendo nossos produtos, os projetos estão sujeitos à mudança sem aviso prévio.

O nome Rotork é uma marca registrada. A Rotork reconhece todas as marcas registradas. Publicado e produzido no Reino Unido pela Rotork Fluid Systems. POWTG0919