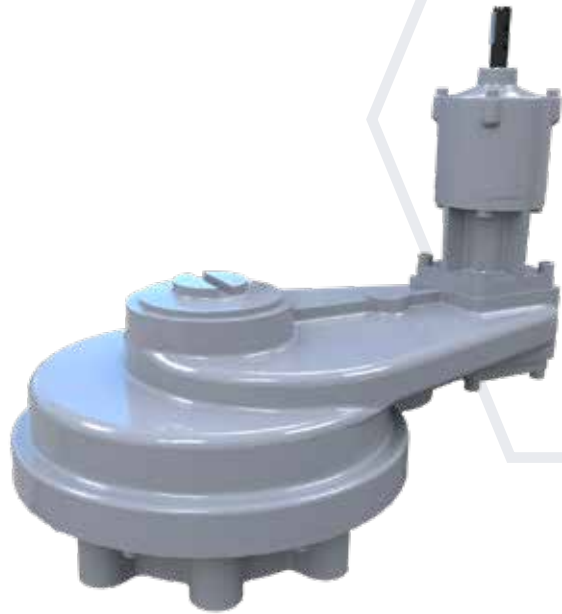




Keeping the World Flowing  
for Future Generations



## HOS/MPR 系列

手动操作 直齿齿轮箱

产品选材精良，经过寿命测试，性能卓越、品质一流、值得信赖。

系列工作温度一般在-40°C到+120°C之间，也可根据客户订制工作于其它温度的齿轮箱。

### 高品质设计

罗托克HOS/MPR系列是多回转齿轮箱，旨用于闸阀、截止阀、水闸和闸门的操作。这些齿轮箱可使用在地上和地下于向上或向下输入方向。

### 环境说明

- IP67密封
- 选配 IP68

### 产品特点

- 精选速比，满足手动操作要求
- 受保护的钢制输入轴
- 全封闭齿轮机构
- 球墨铸铁底座
- 箱体内部以润滑脂填充，延长使用寿命
- 免维护
- 受保护的钢制紧固件
- 底漆

### 个性化选择

- 高温至 +150°C 或+200°C
- 低温至-60°C
- 不锈钢输入轴
- 特殊涂层 适用于极端工作环境
- 机械式及电子式阀位指示器
- 刚性与柔性延长轴
- 联锁安全系统
- 挂锁
- 双速直齿输入的二级减速齿轮箱
- 备有表格 A, B 或C
- 光泽面漆

# HOS/MPR 系列

齿轮箱选项表

齿轮箱	输出扭矩 (Nm)	最大手动推力 (kN)	标称速比			力矩放大系数*		
HOS2	508	54	2:1	3:1		1.83	2.70	
HOS4	850	54	4:1	6:1	17.1:1	3.69	5.40	13.10
HOS5	850	178	4:1	6:1	17.1:1	3.69	5.40	13.10
HOS6	1700	178	8:1	16.7:1	25.1:1	7.20	12.80	19.20
HOS7	1700	356	8:1	16.7:1	25.1:1	7.20	12.80	19.20
HOS8	2550	356	15:1	25.5:1	33.2:1	13.52	19.50	25.40
HOS9	2550	445	15:1	25.5:1	33.2:1	13.52	19.50	25.40
HOS10	5423	445	50.6:1	61.3:1	88:1	38.8	46.90	67.30
HOS11	5423	670	61.3:1	88:1		46.90	67.30	
HOS12	6638	670	63.3:1			48.50		
HOS12	9525	670	90.9:1			69.50		
HOS12	10846	670	119.8:1			91.60		
HOS13	6638	1000	63.3:1			48.50		
HOS13	9525	1000	90.9:1			69.50		
HOS13	10846	1000	119.8:1			91.60		
HOS15	15917	1000	151.9:1			116.20		
HOS15	19000	1000	230.4:1			166.30		
HOS16	15917	1557	151.9:1			116.20		
HOS16	19000	1557	230.4:1			166.30		
HOS17	46100	1112	662.4:1			479.10		
HOS18	46100	1557	662.4:1			479.10		
HOS19	46100	2224	662.4:1			479.10		
HOS20	46100	3342	662.4:1			479.10		
HOS21	46100	4350	662.4:1			479.10		

\*\*\* 其它比率也可能\*\*\*

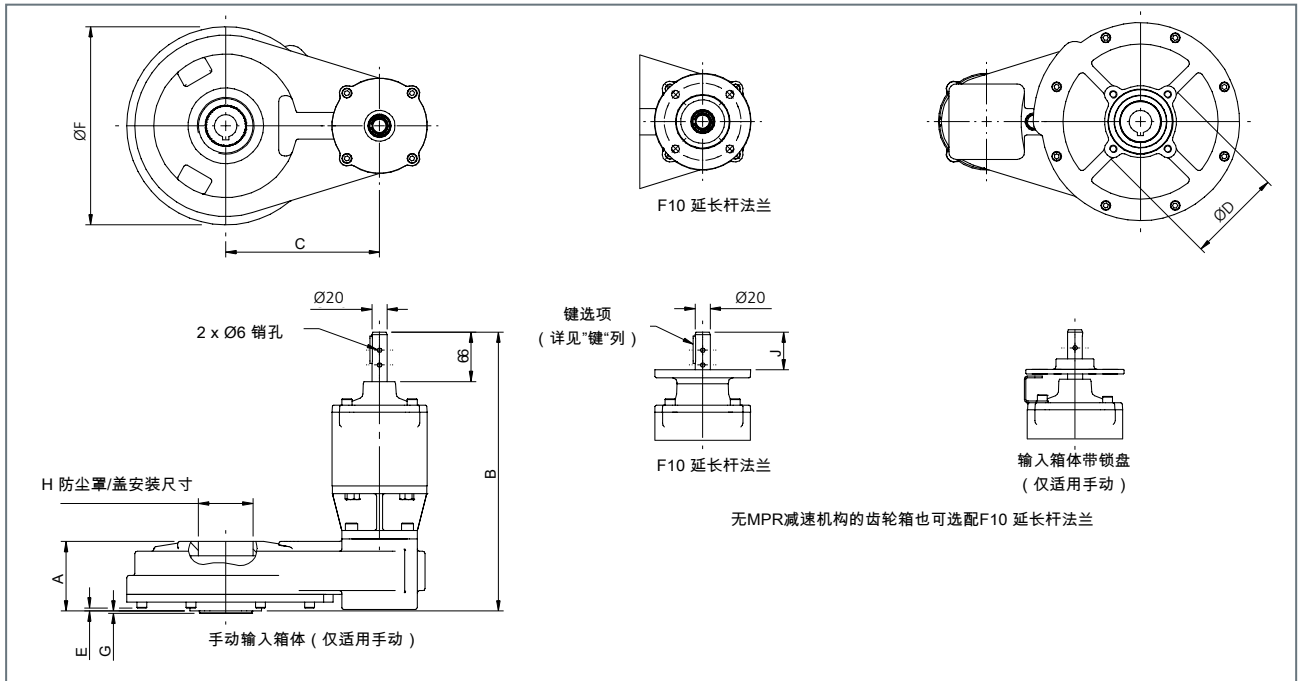
\*发布的扭矩放大系数仅需经过几个齿轮周期来实现。

## 材质说明

零件名称	材质	英标	美标	德标	ISO 标准
箱体 (HOS2 to HOS7 & HOS12/13)	灰铸铁	BS1561 EN-GJL-250	ASTM A48 35B/40B	GG-25	ISO 185 JL/250
箱体 (HOS8 to HOS11 & HOS15 to 21)	球铁	BS1563 EN-GJS-450-10	ASTM A536 65-45-12	GGG-40	ISO 1083 JS 450-10
底座	球铁	BS1561 EN-GJS-450-10	ASTM A536 65-45-12	GGG-40	ISO 1083 JS 450-10
齿轮	球铁 或 钢	BS1563 EN-GJS-700-2 或 BS970 605M36T	ASTM A536 100-70-03 或 AISI/SAE 4340	GGG-70	ISO 1083 JS 700-2
输出套管B	钢	BS970 070M20	AISI/SAE 1023	C22	ISO 683 C20
输出套管A	铝青铜	BS1400 AB2	ASTM B505 C95800	G-CuAl10Ni	ISO 4382 CuAl10Fe5Ni5
密封件	丁腈橡胶				
输入轴轴承	球轴承				
输出推力轴承	滚针轴承 (除16、18、19、20、21 使用滚子推力轴承)				
输入轴	钢	BS970 605M36T	AISI/SAE 4340	42 MnMo 7	ISO 683 42 MnMo 7
紧固件	钢	BS3692 & BS4168			
输入端轴承箱	灰铸铁	BS1561 EN-GJL-250	ASTM A48 35B/40B	GG-25	ISO 185 JL/250
润滑脂	Renolit CL-X2				
面漆	PE3灰色底漆 (其他颜色面漆可选)				
行星齿轮	碳钢	EN 10083 C45	ASTM A29 1045	C45	ISO 683 C45E4
行星齿轮轮架	球铁	BS EN 1563 EN-GJS-400-15	ASTM A536 60-40-18	GGG-40	ISO 1083 JS 400-15
行星齿轮箱体	球铁	BS EN 1563 EN-GJS-400-15	ASTM A536 60-40-18	GGG-40	ISO 1083 JS 400-15

鉴于产品工艺仍在不断改进，罗托克有权修订、更改产品说明，恕不事先通知。

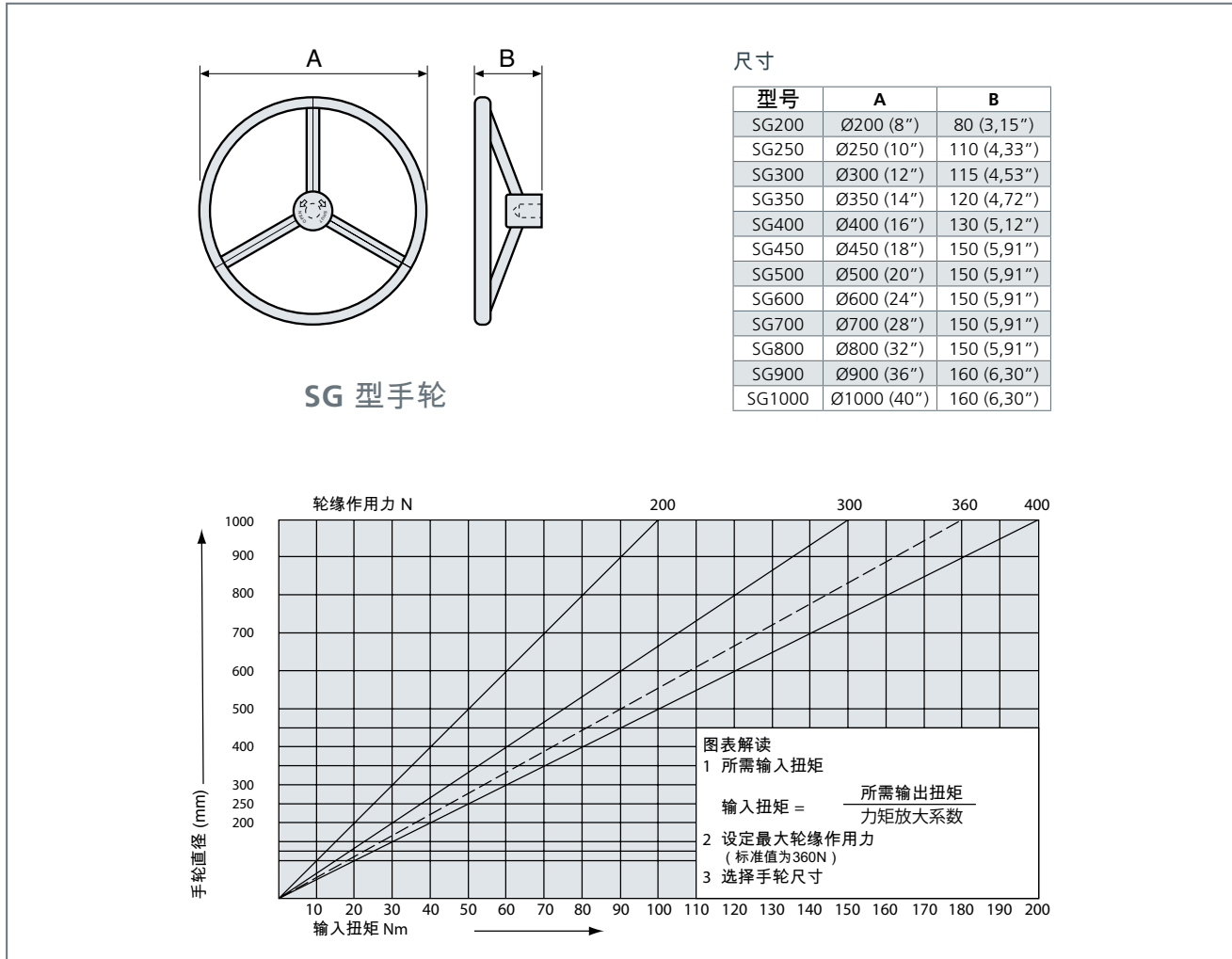
# HOS/MPR 系列



齿轮箱	速比	输出法兰	A	B	C	ØD	E	键	ØF	G	H	J	最大键槽孔尺寸 (mm)	最大梯形螺纹 (inch)	最大梯形螺纹 (mm)	重量 (kg)
HOS2	2:1 & 3:1	F10	87	221	153	125	-5	6 x 6 x 40	172	3	2.5 BSP 或 NPT	-	40	1.75	45	15
HOS4	4:1 & 6:1	F10	92	217	204	125	4	6 x 6 x 40	262	3	2.5 BSP 或 NPT	-	40	1.75	45	27
HOS4	17.1:1	F10	92	367	204	125	4	6 x 6 x 36	262	3	2.5 BSP 或 NPT	50	40	1.75	45	36
HOS5	4:1 & 6:1	F14	115	239	204	175	27	6 x 6 x 40	262	4	2.5 BSP 或 NPT	-	52	2.125	55	29
HOS5	17.1:1	F14	115	390	204	175	27	6 x 6 x 36	262	4	2.5 BSP 或 NPT	50	52	2.125	55	38
HOS6	8:1	F14	120	236	305	166	5	6 x 6 x 40	330	4	3.5 BSP 或 NPT	-	52	2.125	55	41
HOS6	16.7:1 & 25.1:1	F14	120	387	305	166	5	6 x 6 x 36	330	4	3.5 BSP 或 NPT	50	52	2.125	55	50
HOS7	8:1	F16	120	236	305	200	5	6 x 6 x 40	330	5	3.5 BSP 或 NPT	-	68	2.75	73	45
HOS7	16.7:1 & 25.1:1	F16	120	387	305	200	5	6 x 6 x 36	330	5	3.5 BSP 或 NPT	50	68	2.75	73	54
HOS8	15:1	F16	183	342	333	210	38	6 x 6 x 40	330	5	4 BSP 或 NPT	-	68	2.75	73	64
HOS8	25.5:1 & 33.2:1	F16	183	484	333	210	38	6 x 6 x 36	330	5	4 BSP 或 NPT	50	68	2.75	73	73
HOS9	15:1	F25	189	349	333	300	44	6 x 6 x 40	330	5	4 BSP 或 NPT	-	76	3.375	86	75
HOS9	25.5:1 & 33.2:1	F25	189	491	333	300	44	6 x 6 x 36	330	5	4 BSP 或 NPT	50	76	3.375	86	84
HOS10	50.6:1, 61.3:1 & 88:1	F25	224	520	356	300	41	6 x 6 x 36	412	5	5 BSP 或 NPT	50	76	3.375	86	111
HOS11	61.3:1 & 88:1	F30	245	541	356	350	62	6 x 6 x 36	412	5	5 BSP 或 NPT	50	96	3.875	100	132
HOS12	63.3:1 & 90.9:1	F30	282	581	407	350	62	6 x 6 x 36	520	5	Ø195 圆孔 (4 x M10 分布于 220 PCD)	50	96	3.875	100	183
HOS12	119.8:1	F30	282	579	407	350	62	6 x 6 x 36	520	5	Ø195 圆孔 (4 x M10 分布于 220 PCD)	50	96	3.875	100	195
HOS13	63.3:1 & 90.9:1	F35	298	595	407	410	78	6 x 6 x 36	520	5	Ø195 圆孔 (4 x M10 分布于 220 PCD)	50	121	5	127	206
HOS13	119.8:1	F35	298	595	407	410	78	6 x 6 x 36	520	5	Ø195 圆孔 (4 x M10 分布于 220 PCD)	50	121	5	127	223
HOS15	151.9:1	F35	413	706	454	410	72	6 x 6 x 36	520	5	Ø195 圆孔 (4 x M10 分布于 220 PCD)	50	121	5	127	298
HOS15	151.9:1	F40	413	706	454	476	72	6 x 6 x 36	520	8	Ø195 圆孔 (4 x M10 分布于 220 PCD)	50	121	5	127	320
HOS15	230.4:1	F35	413	747	454	410	72	6 x 6 x 36	520	5	Ø195 圆孔 (4 x M10 分布于 220 PCD)	50	121	5	127	291
HOS15	230.4:1	F40	413	747	454	476	72	6 x 6 x 36	520	8	Ø195 圆孔 (4 x M10 分布于 220 PCD)	50	121	5	127	314
HOS16	151.9:1	F40	525	818	454	476	184	6 x 6 x 36	520	8	Ø195 圆孔 (4 x M10 分布于 220 PCD)	50	130	5.875	150	404
HOS16	230.4:1	F40	525	859	454	476	184	6 x 6 x 36	520	8	Ø195 圆孔 (4 x M10 分布于 220 PCD)	50	130	5.875	150	394
HOS17	662.4:1	F35	496	563	610	410	72	6 x 6 x 36	705	5	Ø220 圆孔 (4 x M10 分布于 265 PCD)	51	121	5	127	569
HOS18	662.4:1	F40	609	563	610	476	184	6 x 6 x 36	705	8	Ø220 圆孔 (4 x M10 分布于 265 PCD)	51	130	5.875	150	676
HOS19	662.4:1	F40	661	563	610	476	236	6 x 6 x 36	705	8	Ø220 圆孔 (4 x M10 分布于 265 PCD)	51	170	7.375	190	735
HOS19	662.4:1	F49	721	563	610	560	296	6 x 6 x 36	705	8	Ø220 圆孔 (4 x M10 分布于 265 PCD)	51	170	7.375	190	828
HOS20	662.4:1	F48	723	563	610	555	299	6 x 6 x 36	705	8	Ø245 圆孔 (4 x M10 分布于 280 PCD)	51	206	8.75	225	965
HOS20	662.4:1	F60	783	563	610	703	359	6 x 6 x 36	705	8	Ø245 圆孔 (4 x M10 分布于 280 PCD)	51	206	8.75	225	1105
HOS21	662.4:1	F60	793	563	610	678	369	6 x 6 x 36	705	8	Ø245 圆孔 (4 x M10 分布于 280 PCD)	51	206	8.75	225	1090

所有尺寸单位为毫米

#### 手轮选择表



了解更多网点信息  
请访问罗托克主页

[www.rotork.com](http://www.rotork.com)

Rotork Gears UK  
tel +44 (0)113 256 7922  
email sales@rotorkgears.com

Corporate Headquarters  
Rotork plc  
tel +44 (0)1225 733200  
email mail@rotork.com

Electric Actuators and Control Systems  
Fluid Power Actuators and Control Systems  
Gearboxes and Gear Operators  
Precision Control and Indication  
Projects, Services and Retrofit