

RC265-SR

Pneumatische Antriebe

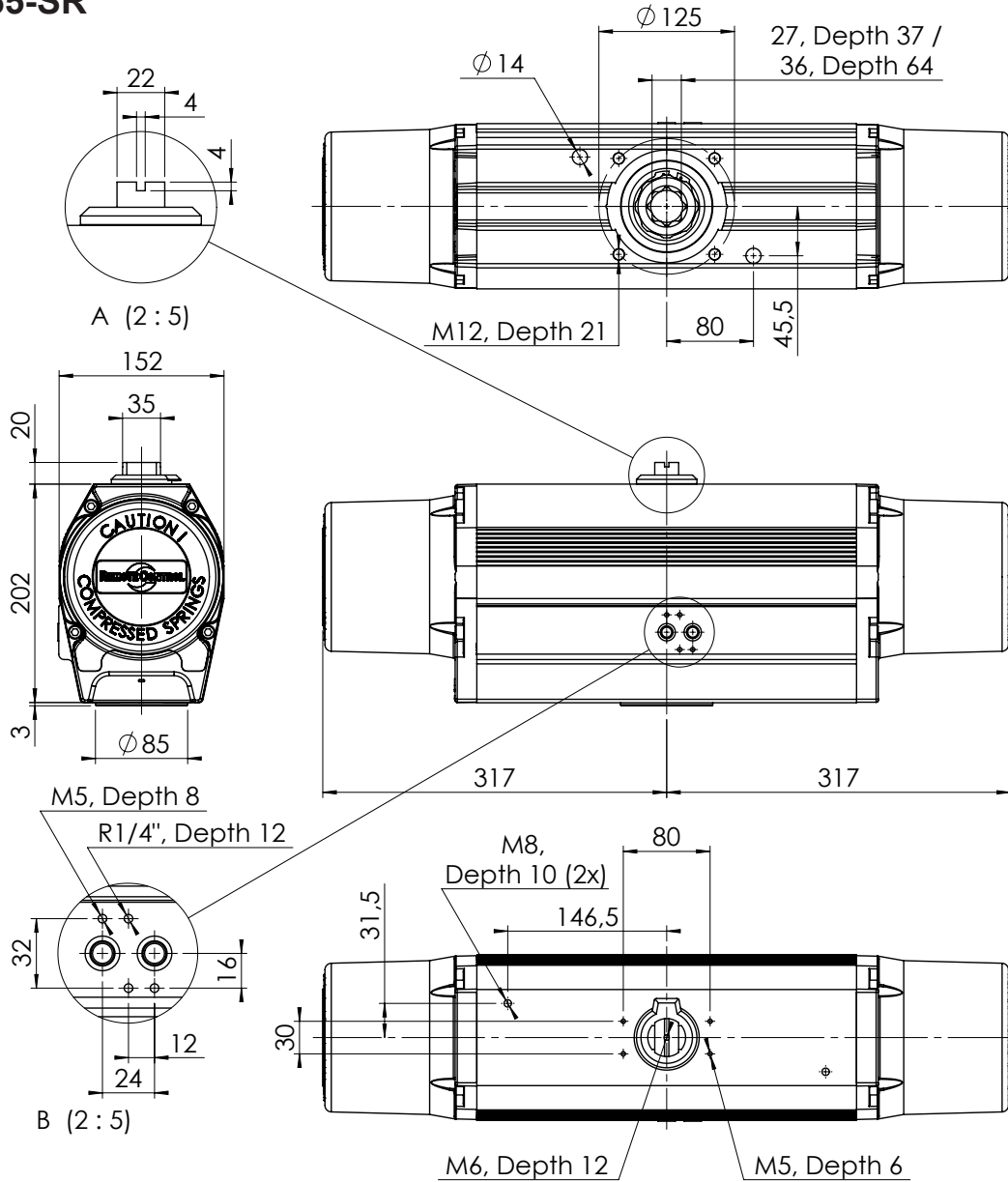
Technische Daten



Technische Daten

- Externe einstellbare Endlagenbegrenzung für Auf und Zu Stellung, $\pm 4^\circ$
- Separat vom druckführenden Bereich des Antriebes, dadurch keine Einschränkung der Verfügbarkeit während der Justierung
- Drehmoment bei 6 bar/87 psi:
Loßbrech Moment 721 Nm
Feder schließt 460 Nm
- Zylinder \varnothing 140 mm
- Dichtsystem der Kolben für höhere Effizienz und minimale Hysterese
- Kompaktere Konstruktion für geringeren Luftverbrauch
- Armaturenanschluss F12/27, nach ISO 5211/DIN3337
- Grössere Luftkanäle für kürzere Stellzeiten
- Gelbchromatierte und lackierte Federgehäuse für erhöhten Korrosionsschutz
- Einfaches austauschen der Excenter-scheibe für unterschiedliche Einstellbereiche (ohne den Antrieb demontieren zu müssen)

RC265-SR



Ref 002404 A

Drehmoment Nm

	Luft öffnet →			Feder schließt ←		
	0°	60°	90°	90°	30°	0°
2,8 bar 40 psi	340	132	175	301	153	211
4,1 bar/60 psi	490	187	246	452	230	317
5,5 bar/80 psi	660	253	334	602	307	423
6 bar/87 psi	721	277	366	655	334	460
7 bar/100 psi	850	329	438	753	383	529

LUFTVERBRAUCH
36 dm³
Normluft bei 6 bar Luftdruck

STELLZEIT
Gegenuhr- und Uhrzeigersinn
<1,5 Sek.
Bei 6 bar Luftdruck

Druckbereich bis 8 bar
Gewicht: 26,6 kg

Änderungen ohne vorherige
Ankündigung vorbehalten



ROTORK SWEDEN AB

Box 80, Kontrollvägen 15, SE-791 22 Falun, Sweden
Tel: +46 (0)23-587 00 • Fax: +46 (0)23-587 45 • falun.info@rotork.com