



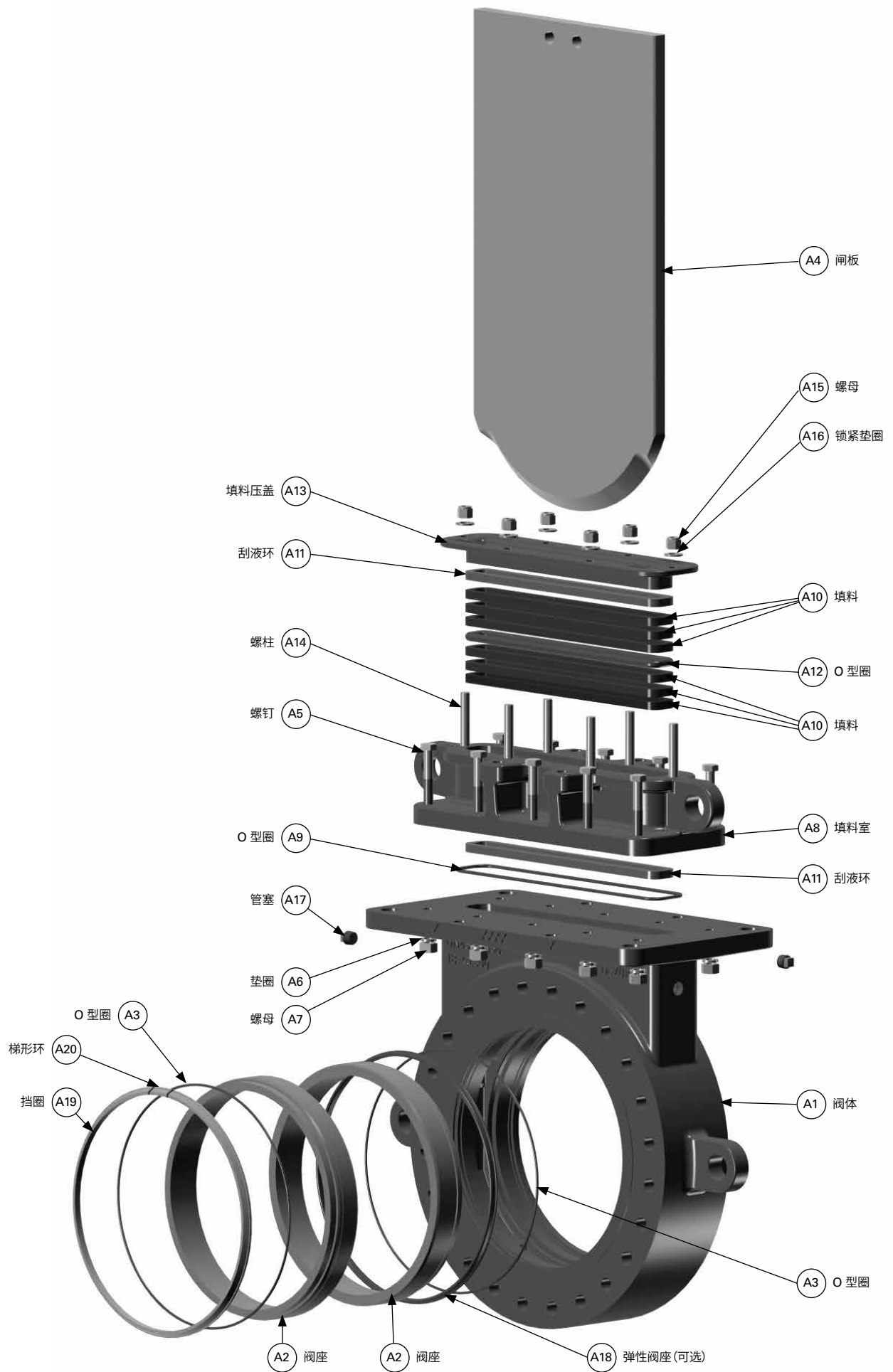
**DeZURIK KSV 严苛应用  
刀闸阀  
技术规格**



# 结构材料

## 150/300 磅级无阀盖

编号	说明	材料
A1	阀体	碳钢, ASTM A216 WCB
		2205 双相不锈钢, ASTM 351 CD3MN
		316 不锈钢, ASTM A351 CF8M
		低温碳钢, ASTM A352 LCC
A2	阀座 (基材)	碳钢
		316 不锈钢
		硬化 17-4 PH 不锈钢 RC43
		固态白铁, ASTM A532, I-A 级
	阀座 (涂层材料)	耐磨铸铁, ASTM A532, II-B 级
		无涂层
A3	O 型圈	钴铬合金
		碳化铬
		碳化钨
		NBR - 丙烯腈 - 丁二烯, 180°F (83°C)
		CR - 氯丁二烯, 180°F (83°C)
		HNBR - 氢化腈, 302°F (150°C)
A4	闸板	FKM - 氟橡胶, 400°F (204°C)
		EPDM - 乙烯丙烯和二烯的三元共聚物, 250°F (122°C)
		VGf - 氟化水碳氟橡胶, 400°F (204°C)
		2205 双相不锈钢, CD7MCUN
		硬化 400 系列不锈钢 RC43, ASTM A240
		硬化 17-4 不锈钢 H900
A5	螺钉	硬化 17-4 不锈钢 H900 与硬化镍基不粘涂层
		硬化 17-4 不锈钢 H900 与钨锥
A6	锁紧垫圈	硬化 17-4 不锈钢 H900, 带钨锥和硬化镍基不粘涂层
		碳钢硬化 RC43, 带硬化镍基不粘涂层
A7	螺母	耐磨, 带硬化镍基不粘涂层
		碳钢镀锌
A8	填料室	316 不锈钢
		和阀体材料相同
A9	O 型圈	和阀体材料相同
		NBR - 丙烯腈 - 丁二烯, 180°F (83°C)
		CR - 氯丁二烯, 180°F (83°C)
		HNBR - 氢化腈, 302°F (150°C)
		FKM - 氟橡胶, 400°F (204°C)
		EPDM - 乙烯丙烯和二烯的三元共聚物, 250°F (122°C)
A10	填料	VGf - 氟化水碳氟橡胶, 400°F (204°C)
		石墨膨胀 PTFE 纤维, 450°F (232°C)
A11	刮液环	PTFE, 450°F (232°C)
		编织铜
A12	O 型圈	镍铬合金
		NBR - 丙烯腈 - 丁二烯, 180°F (83°C)
		CR - 氯丁二烯, 180°F (83°C)
		HNBR - 氢化腈, 302°F (150°C)
		FKM - 氟橡胶, 400°F (204°C)
		EPDM - 乙烯丙烯和二烯的三元共聚物, 250°F (122°C)
A13	填料压盖	VGf - 氟化水碳氟橡胶, 400°F (204°C)
		和阀体材料相同
A14	螺柱	碳钢镀锌
		304 不锈钢
A15	螺母	碳钢镀锌
		304 不锈钢
A16	锁紧垫圈	碳钢镀锌
		304 不锈钢
A17	管塞	碳钢镀锌
		304 不锈钢
A18	弹性阀座	NBR - 丙烯腈 - 丁二烯, 180°F (83°C)
		CR - 氯丁二烯, 180°F (83°C)
		HNBR - 氢化腈, 302°F (150°C)
		FKM - 氟橡胶, 400°F (204°C)
		EPDM - 乙烯丙烯和二烯的三元共聚物, 250°F (122°C)
		VGf - 氟化水碳氟橡胶, 400°F (204°C)
A19	挡圈	碳钢
A20	梯形环	碳钢

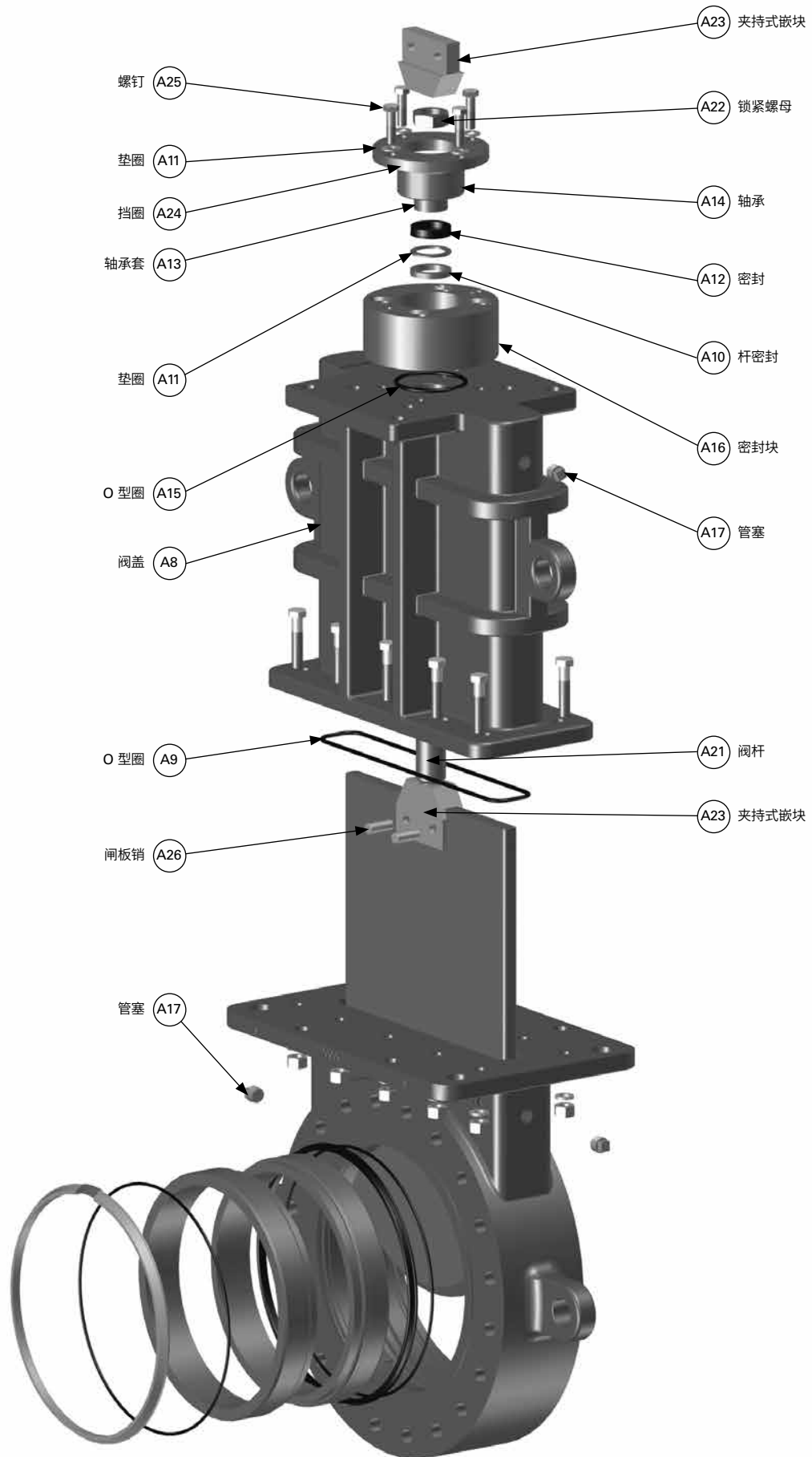


**150/300 磅级无阀盖**

# 结构材料

## 150/300 磅级有阀盖

编号	说明	材料
A8	阀盖	和阀体材料相同
A9	O 型圈	NBR - 丙烯腈 - 丁二烯, 180°F (83°C)
		CR - 氯丁二烯, 180°F (83°C)
		HNBR - 氢化腈, 302°F (150°C)
		FKM - 氟橡胶, 400°F (204°C)
		EPDM - 乙烯丙烯和二烯的三元共聚物, 250°F (122°C)
		VGf - 氟化烃, 400°F (204°C)
A10	杆密封	编织铜带 镍铬合金
A11	垫圈	304 不锈钢
A12	密封	聚氨酯/丙烯腈 - 丁二烯, 180°F (83°C)
A13	轴承套	青铜
A14	轴承	碳钢
A15	O 型圈	NBR - 丙烯腈 - 丁二烯, 180°F (83°C)
		CR - 氯丁二烯, 180°F (83°C)
		HNBR - 氢化腈, 302°F (150°C)
		FKM - 氟橡胶, 400°F (204°C)
		EPDM - 乙烯丙烯和二烯的三元共聚物, 250°F (122°C)
		VGf - 氟化水碳氟橡胶, 400°F (204°C)
A16	密封块	碳钢
		2205 双相不锈钢 316 不锈钢
A17	管塞	碳钢镀锌
		304 不锈钢
A21	阀杆	203EZ 不锈钢
		2205 双相不锈钢
A22	锁紧螺母	碳钢镀锌
		316 不锈钢
A23	夹持式嵌块	203EZ 不锈钢
		2205 双相不锈钢
A24	挡圈	碳钢
		2205 双相不锈钢
		316 不锈钢
A25	螺钉	碳钢镀锌
		316 不锈钢
A26	闸板销	304 不锈钢



**150/300 磅级有阀盖**

# 阀门选择

## 适用标准

DeZURIK KSV 刀闸阀的设计和/或测试符合以下标准:	
ASME B16.34	阀门法兰、螺纹和焊接端。所有 KSV 刀闸阀均符合本标准的要求。
MSS SP-135	高压刀闸阀。金属阀。
ASME B16.5 2-24" (50-600mm)	碳钢法兰和法兰配件, ASME 150 或 300。符合相关尺寸。
ASME 16.47 26-60" (650-1525mm)	大直径法兰。系列 A。符合相关尺寸。
API 598	软座阀符合本标准的程序和时间要求。
国际标准	符合法兰螺栓指南: DIN 10、16、25、40; ISO 7005/PN10、PN16、PN25、PN40; BS 4504/PN10 和 AS2129 表 D、E 或 F; SANS 1123-1000、1600、2500 或 4000。
ASME B36.10	焊接无缝钢管。端口直径与管道直径相匹配。

## 流量参数 150 磅级

阀门尺寸	Cv* Kv* 100% 打开	K 系数** (阻力)	阀口面积 (in <sup>2</sup> /cm <sup>2</sup> )
3" 80mm	665 576	0.120	7 45
4" 100mm	1199 1038	0.120	13 84
6" 150mm	2697 2334	0.120	28 181
8" 200mm	4794 4149	0.112	50 323
10" 250mm	7491 6483	0.112	79 510
12" 300mm	10787 9338	0.104	113 729
14" 350mm	13152 11383	0.104	138 890
16" 400mm	17421 15078	0.104	183 1181
18" 450mm	22290 19292	0.096	234 1510
20" 500mm	27759 24025	0.096	291 1877
22" 550mm	33864 29314	0.096	355 2290
24" 600mm	40494 35053	0.096	425 2742
26" 650mm	45790 35047	0.096	501 3232
28" 700mm	53332 46166	0.096	583 3761
30" 750mm	64090 55438	0.096	672 4335
32" 800mm	70138 60704	0.096	767 4948
36" 900mm	93080 80560	0.096	976 6297
42" 1100mm	125987 108973	0.096	1320 8516
48" 1200mm	129337 111960	0.096	1735 11194
54" 1400mm	联系 DeZURIK		
60" 1500mm	联系 DeZURIK		

## 关闭能力

弹性座	双向/泄漏/滴漏密封
金属座	符合 MSS SP-135, 阀门安装在首选方向

## 压力等级 (100°F (38°C))

双相不锈钢和碳钢, 150 磅级	285 psi (1960 kPa)
双相不锈钢和碳钢, 300 磅级	740 psi (5100 kPa)
316 不锈钢, 150 磅级	275 psi (1890 kPa)
316 不锈钢, 300 磅级	720 psi (4960 kPa)

## 300 磅级

阀门尺寸	Cv* Kv* 100% 打开	K 系数** (阻力)	阀口面积 (in <sup>2</sup> /cm <sup>2</sup> )
3" 80mm	627 543	0.120	6.6 43
4" 100mm	1015 879	0.120	11 71
6" 150mm	2504 2168	0.120	26 168
8" 200mm	3643 3154	0.112	38 245
10" 250mm	6069 5254	0.112	64 413
12" 300mm	9069 7851	0.104	95 613
14" 350mm	12675 10972	0.104	133 858
16" 400mm	16850 14586	0.104	177 1142
18" 450mm	21623 18718	0.096	227 1465
20" 500mm	27091 23451	0.096	284 1832
22" 550mm	33005 28571	0.096	346 2232
24" 600mm	39541 34228	0.096	415 2677
26" 650mm	44876 38846	0.096	491 3167
28" 700mm	52417 38847	0.096	573 3697
30" 750mm	63041 54571	0.096	661 4265
32" 800mm	69041 59720	0.096	755 4811
36" 900mm	92222 78831	0.096	967 6206
42" 1100mm	联系 DeZURIK		
48" 1200mm			
54" 1400mm			
60" 1500mm			

\* Cv = 1 psi 压降下水的流量, 以 GPM 表示。

Kv = 100kPa 压降下水的流量, 以 m<sup>3</sup>/hr 表示。

\*\* K = 阀门的阻力系数。常数 (K) 可用于确定管道的等效长度。

L = KxD, 其中  
f = 摩擦系数, 与管道类型相关  
L = 管道的等效长度, 以英尺表示。  
K = 阻力系数  
D = 管道直径, 以英尺表示  
f = 摩擦系数, 与管道类型相关

# 阀门选择

## 阀门和执行器重量

### 150 磅级

阀门尺寸	基本阀	带斜角齿轮手轮
3" 80mm	108 49	203 93
4" 100mm	138 63	235 107
6" 150mm	121 55	220 100
8" 200mm	177 81	296 135
10" 250mm	244 111	381 173
12" 300mm	368 167	526 239
14" 350mm	500 227	697 317
16" 400mm	600 273	874 397
18" 450mm	763 347	1052 478
20" 500mm	883 401	1179 535
22" 550mm	联系 DeZURIK	
24" 600mm	1365 620	1745 792
26" 650mm	1814 823	2326 1056
28" 700mm	2236 1015	2777 1260
30" 750mm	2584 1173	3113 1413
32" 800mm	3082 1398	3612 1639
36" 900mm	3831 1738	4412 2002
42" 1100mm	6504 2951	8100 3675
48" 1200mm	8415 3817	10042 4555
54" 1400mm	联系 DeZURIK	
60" 1500mm	联系 DeZURIK	

磅  
千克

### 300 磅级

阀门尺寸	基本阀	带斜角齿轮手轮
3" 80mm	108 49	206 94
4" 100mm	139 64	239 109
6" 150mm	190 87	292 133
8" 200mm	293 133	446 203
10" 250mm	424 193	613 279
12" 300mm	659 299	920 418
14" 350mm	856 389	1236 561
16" 400mm	1054 479	1441 654
18" 450mm	1389 631	1813 823
20" 500mm	1688 766	2117 961
22" 550mm	联系 DeZURIK	
24" 600mm	2446 1110	2890 1311
26" 650mm	3006 1364	3637 1650
28" 700mm	3547 1609	4184 1898
30" 750mm	4361 1979	5023 2279
32" 800mm	联系 DeZURIK	
36" 900mm	6829 3098	7681 3485
42" 1100mm	联系 DeZURIK	
48" 1200mm	联系 DeZURIK	
54" 1400mm	联系 DeZURIK	
60" 1500mm	联系 DeZURIK	

磅  
千克

### 300 磅级有阀盖

阀门尺寸	基本阀	带斜角齿轮手轮
3" 80mm	269 123	367 167
4" 100mm	334 152	434 197
6" 150mm	414 188	516 235
8" 200mm	646 294	799 363
10" 250mm	1050 477	1239 563
12" 300mm	1438 653	1699 771
14" 350mm	1779 807	2159 980
16" 400mm	2137 970	2524 1145
18" 450mm	2571 1167	2995 1359
20" 500mm	3396 1541	3825 1735
22" 550mm	联系 DeZURIK	
24" 600mm	4440 2014	4884 2216
26" 650mm	5448 2472	6079 2758
28" 700mm	6138 2785	6775 3074
30" 750mm	8473 3844	9135 4144
32" 800mm	联系 DeZURIK	
36" 900mm	12829 5820	13681 6206
42" 1100mm	联系 DeZURIK	
48" 1200mm	联系 DeZURIK	
54" 1400mm	联系 DeZURIK	
60" 1500mm	联系 DeZURIK	

磅  
千克

# 订购

要订购, 只需按照显示的信息填写阀门订单代码。提供一个订购示例供您参考。

## 阀门样式

提供阀门样式代码如下:

KSV = 严苛应用刀闸阀

## 阀门尺寸

提供阀门尺寸代码如下:

3	=	3"	(80mm)	24	=	24"	(600mm)
4	=	4"	(100mm)	26	=	26"	(650mm)
6	=	6"	(150mm)	28	=	28"	(700mm)
8	=	8"	(200mm)	30	=	30"	(750mm)
10	=	10"	(250mm)	32	=	32"	(800mm)
12	=	12"	(300mm)	36	=	36"	(900mm)
14	=	14"	(350mm)	42	=	42"	(1100mm)
16	=	16"	(400mm)	48	=	48"	(1200mm)
18	=	18"	(450mm)	54	=	54"	(1400mm)
20	=	20"	(500mm)	60	=	60"	(1500mm)
22	=	22"	(550mm)				

2" (50mm) 和 5" (125mm) 可申请订购

## 管道连接

提供管道连接代码如下:

F1	=	法兰, ASME 150
F110	=	ISO 7005/PN10 钻孔
F116	=	ISO 7005/PN16 钻孔
F1DA	=	AS2129 表 D 钻孔
F1EA	=	AS2129 表 E 钻孔
F1S10	=	SANS 1123-1000
F1S16	=	SANS 1123-1600
F2	=	法兰, ASME 300
F225	=	ISO 7005/PN25 钻孔
F240	=	ISO 7005/PN40 钻孔
F2FA	=	AS2129 表 F 钻孔
F2S25	=	SANS 1123-2500
F2S40	=	SANS 1123-4000

其他末端连接可申请订购。

## 阀体材料

提供阀体材料代码如下:

CS	=	碳钢
S2	=	316 不锈钢
S10	=	2205 双相不锈钢
LCC	=	低温碳钢

## 填料材料

提供填料材料代码如下:

GLCW	=	膨胀 PTFE 纤维与石墨活载, 带铜刮液环, 450°F (232°C)
TLCW	=	PTFE 活载, 带铜刮刀环, 450°F (232°C)
GLIW	=	膨胀 PTFE 纤维与石墨活载, 带镍铬合金刮液环, 450°F (232°C)
TLIW	=	PTFE 活载, 带镍铬合金刮液环, 450°F (232°C)

可申请订购

RSCW	=	杆密封, 带铜刮液环, 仅限带阀盖阀门, 180°F (82°C)
RSIW	=	杆密封, 带镍铬刮液环, 仅限带阀盖阀门, 180°F (82°C)

注: 阀选择的限制因素是填料或基座的最低温度。

## 闸板材料

提供闸板材料代码如下:

S10	=	2205 双相不锈钢
S8	=	硬化 400 系列不锈钢 RC43
S5	=	硬化 17-4 PH 不锈钢 H900
S5C	=	硬化 17-4 PH 不锈钢 H900, 带硬化镍基不粘涂层
S5T	=	硬化 17-4 PH 不锈钢 H900, 带锥形斜角
S5TC	=	硬化 17-4 PH 不锈钢 H900, 带钨锥体和硬化镍基不粘涂层
CSHC	=	碳钢硬化 RC43, 带硬化镍基不粘涂层
ARC	=	耐磨, 带硬化镍基不粘涂层

## 阀座材料

提供阀座材料代码如下:

CS	=	碳钢
S2	=	316 不锈钢
S5	=	硬化 17-4 PH 不锈钢 RC43 (仅限 NR 座)
WIS	=	固态白铁 (仅限 NR 座)
NHS	=	耐磨铸铁, 符合 ASTM A532 (仅限 NR 座)

## 阀座面覆层

提供阀座面代码如下:

NR	=	无涂层
ST	=	钴铬合金
TW13	=	碳化钨 (焊接) (13mm 涂层厚度)
TW6	=	碳化钨 (焊接) (6mm 涂层厚度)
CC13	=	碳化铬 (13mm 涂层厚度)
CC6	=	碳化铬 (6mm 涂层厚度)

## 阀座密封

提供选件代码如下:

M	=	金属
NBR	=	丙烯腈 - 丁二烯, 180°F (82°C)
CR	=	氯丁二烯, 180°F (82°C)
HNBR	=	氢化腈, 302°F (150°C)
FKM	=	氟橡胶, 400°F (204°C)
EPDM	=	乙烯、丙烯和二烯的三元共聚物, 250°F (122°C)
VGF	=	氟化氢碳氟橡胶, 400°F (204°C)

注: 阀选择的限制因素是填料或基座的最低温度。

## 选件

提供选件代码如下:

CRT	=	认证的物理和化学测试报告
CMC	=	材料合格证书
SL37	=	定制规格
SNCR	=	定制规格
DTR	=	DeZURIK 标准认证的静压和阀座测试报告
CRN	=	加拿大注册号证书

可申请订购

B	=	阀盖
DBB	=	双隔断和排放设计

## 订购示例

KSV,6,F1,CS,GLCW,CSHC-CS-TW13,CR\*MNB-HD12-CS



# 锥齿轮执行器

锥齿轮执行器提供手轮的垂直安装。机械优点使得大阀门操作更容易, 更快速。手轮的边缘最大拉力为 80lb (36Kg)。所有执行器的边缘最大拉力均为阀门的最大额定压力。请参见阀选择页上的压力等级。

## 锥齿轮手轮执行器

### 150 磅级

阀门尺寸	订单代码		匝数	手轮直径
	碳钢 (CS) 支架	304 SST (S1) 支架		
3" 80mm	MNB-HD12-CS	MNB-HD12-S1	60	12
4" 100mm	MNB-HD12-CS	MNB-HD12-S1	75	12
6" 150mm	MNB-HD12-CS	MNB-HD12-S1	106	12
8" 200mm	MNB-HD12-CS	MNB-HD12-S1	139	12
10" 250mm	MNB-HD12-CS	MNB-HD12-S1	173	12
12" 300mm	MNB-HD12-CS	MNB-HD12-S1	162	12
14" 350mm	MNB-HD16-CS	MNB-HD16-S1	177	16
16" 400mm	MNB-HD16-CS	MNB-HD16-S1	201	16
18" 450mm	MNB-HD24-CS	MNB-HD24-S1	225	24
20" 500mm	MNB-HD24-CS	MNB-HD24-S1	249	24
22" 550mm	MNB-HD24-CS	MNB-HD24-S1	*	24
24" 600mm	MNB-HD24-CS	MNB-HD24-S1	198	24
26" 650mm	MNB-HD24-CS	MNB-HD24-S1	430	24
28" 700mm	MNB-HD24-CS	MNB-HD24-S1	462	24
30" 750mm	MNB-HD24-CS	MNB-HD24-S1	494	24
32" 800mm	MNB-HD24-CS	MNB-HD24-S1	524	24
36" 900mm	MNB-HD24-CS	MNB-HD24-S1	443	24
42" 1100mm	MNB-HD24-CS	MNB-HD24-S1	3078	24
48" 1200mm	MNB-HD24-CS	MNB-HD24-S1	3510	24

### 300 磅级

阀门尺寸	订单代码		匝数	手轮直径
	碳钢 (CS) 支架	304 SST (S1) 支架		
3" 80mm	MNB-HD12-CS	MNB-HD12-S1	48	12
4" 100mm	MNB-HD12-CS	MNB-HD12-S1	59	12
6" 150mm	MNB-HD12-CS	MNB-HD12-S1	82	12
8" 200mm	MNB-HD12-CS	MNB-HD12-S1	110	12
10" 250mm	MNB-HD24-CS	MNB-HD24-S1	134	24
12" 300mm	MNB-HD24-CS	MNB-HD24-S1	159	24
14" 350mm	MNB-HD24-CS	MNB-HD24-S1	232	24
16" 400mm	MNB-HD24-CS	MNB-HD24-S1	265	24
18" 450mm	MNB-HD24-CS	MNB-HD24-S1	296	24
20" 500mm	MNB-HD24-CS	MNB-HD24-S1	328	24
22" 550mm	MNB-HD24-CS	MNB-HD24-S1	*	24
24" 600mm	MNB-HD24-CS	MNB-HD24-S1	392	24
26" 650mm	MNB-HD24-CS	MNB-HD24-S1	848	24
28" 700mm	MNB-HD24-CS	MNB-HD24-S1	912	24
30" 750mm	MNB-HD24-CS	MNB-HD24-S1	732	24
32" 800mm	MNB-HD24-CS	MNB-HD24-S1	792	24
36" 900mm	MNB-HD24-CS	MNB-HD24-S1	888	24
42" 1100mm	MNB-HD24-CS	MNB-HD24-S1	O/A	O/A
48" 1200mm	MNB-HD24-CS	MNB-HD24-S1	O/A	O/A

注:  
对于锥齿轮执行器的替代安装, 在执行器代码后添加 -90、-180 或 -270, 并作为第二行信息。

\* = 联系 DeZURIK

# 液压缸执行器

用于开/关的双作用液压缸的尺寸为 1500 psig (10350 kPa), 安全系数为 2:1, 能够实现最大的非冲击压力。所有执行器的尺寸均为阀门的最大额定压力。请参见阀选择页上的压力等级。

## 150 磅级

阀尺寸	订单代码		液压缸直径	面积		行程排量	
	碳钢 (CS) 支架	304 SST (S1) 支架		In <sup>2</sup> cm <sup>2</sup>		In <sup>3</sup> cm <sup>3</sup>	
				打开	关闭	打开	关闭
3" 80mm	CY-HC2-CS	CY-HC2-S1	2" 50mm	2.36 15.23	3.14 20.26	9 147	13 213
4" 100mm	CY-HC2-CS	CY-HC2-S1	2" 50mm	2.36 15.23	3.14 20.26	12 197	16 262
6" 150mm	CY-HC2-CS	CY-HC2-S1	2" 50mm	2.36 15.23	3.14 20.26	16 262	22 361
8" 200mm	CY-HC2.5-CS	CY-HC2.5-S1	2.5" 65mm	4.12 26.58	4.91 31.68	37 606	44 721
10" 250mm	CY-HC2.5-CS	CY-HC2.5-S1	2.5" 65mm	4.12 26.58	4.91 31.68	45 737	54 885
12" 300mm	CY-HC3.25-CS	CY-HC3.25-S1	3.25" 80mm	6.81 43.94	8.30 53.55	89 1458	108 1770
14" 350mm	CY-HC3.25-CS	CY-HC3.25-S1	3.25" 80mm	6.81 43.94	8.30 53.55	102 1671	124 2032
16" 400mm	CY-HC4-CS	CY-HC4-S1	4" 100mm	10.16 65.55	12.57 81.10	173 2835	214 3507
18" 450mm	CY-HC4-CS	CY-HC4-S1	4" 100mm	10.16 65.55	12.57 81.10	193 3163	239 3916
20" 500mm	CY-HC4-CS	CY-HC4-S1	4" 100mm	10.16 65.55	12.57 81.10	213 3490	264 4326
22" 550mm	CY-HC4-CS	CY-HC4-S1	4" 100mm	10.16 65.55	12.57 81.10	233 3818	289 4736
24" 600mm	CY-HC4-CS	CY-HC4-S1	4" 100mm	10.16 65.55	12.57 81.10	254 4162	314 5146
26" 650mm	CY-HC5-CS	CY-HC5-S1	5" 125mm	16.49 106.39	19.63 126.64	445 7292	530 8685
28" 700mm	CY-HC5-CS	CY-HC5-S1	5" 125mm	16.49 106.39	19.63 126.64	478 7833	569 9324
30" 750mm	CY-HC5-CS	CY-HC5-S1	5" 125mm	16.49 106.39	19.63 126.64	511 8374	609 9980
32" 800mm	CY-HC5-CS	CY-HC5-S1	5" 125mm	16.49 106.39	19.63 126.64	544 8915	648 10619
36" 900mm	CY-HC6-CS	CY-HC6-S1	6" 150mm	23.37 150.77	28.27 182.39	865 14175	1046 17141
42" 1100mm	CY-HC10-CS	CY-HC10-S1	10" 250mm	62.64 404.13	78.54 506.71	2694 44147	3377 55339
48" 1200mm	CY-HC10-CS	CY-HC10-S1	10" 250mm	62.64 404.13	78.65 507.42	3069 50292	3848 63057
54" 1400mm	联系 DeZURIK						
60" 1500mm							

# 液压缸执行器

300 磅级

阀尺寸	订单代码		液压缸直径	面积		行程排量	
	碳钢 (CS) 支架	304 SST (S1) 支架		In <sup>2</sup> cm <sup>2</sup>		In <sup>3</sup> cm <sup>3</sup>	
				打开	关闭	打开	关闭
3" 80mm	CY-HC2-CS	CY-HC2-S1	2" 50mm	2.36 15.23	3.14 20.26	9 147	13 213
4" 100mm	CY-HC2.5-CS	CY-HC2.5-S1	2.5 65mm	4.12 26.58	4.91 31.68	21 344	25 410
6" 150mm	CY-HC2.5-CS	CY-HC2.5-S1	2.5 65mm	4.12 26.58	4.91 31.68	29 475	34 557
8" 200mm	CY-HC3.25-CS	CY-HC3.25-S1	3.25" 80mm	6.81 43.94	8.30 53.55	48 787	58 950
10" 250mm	CY-HC4-CS	CY-HC4-S1	4" 100mm	10.16 65.55	12.57 81.10	112 1835	138 2261
12" 300mm	CY-HC4-CS	CY-HC4-S1	4" 100mm	10.16 65.55	12.57 81.10	132 2163	163 2671
14" 350mm	CY-HC5-CS	CY-HC5-S1	5" 125mm	16.49 106.39	19.63 126.64	247 4048	295 4834
16" 400mm	CY-HC5-CS	CY-HC5-S1	5" 125mm	16.49 106.39	19.63 126.64	280 4588	334 5473
18" 450mm	CY-HC6-CS	CY-HC6-S1	6" 150mm	23.37 150.77	28.27 182.39	444 7276	537 8800
20" 500mm	CY-HC6-CS	CY-HC6-S1	6" 150mm	23.37 150.77	28.27 182.39	491 8046	594 9734
22" 550mm	CY-HC6-CS	CY-HC6-S1	6" 150mm	23.37 150.77	28.27 182.39	538 8816	651 10668
24" 600mm	CY-HC6-CS	CY-HC6-S1	6" 150mm	23.37 150.77	28.27 182.39	584 9586	707 11602
26" 650mm	CY-HC7-CS	CY-HC7-S1	7" 180mm	31.42 202.71	38.48 248.26	848 13896	1039 17026
28" 700mm	CY-HC7-CS	CY-HC7-S1	7" 180mm	31.42 202.71	38.48 248.26	911 14929	1116 18288
30" 750mm	CY-HC7-CS	CY-HC7-S1	7" 180mm	31.42 202.71	38.48 248.26	974 15961	1193 19550
32" 800mm	CY-HC8-CS	CY-HC8-S1	8" 200mm	40.64 262.19	50.27 324.32	1425 23351	1659 27186
36" 900mm	CY-HC8-CS	CY-HC8-S1	8" 200mm	40.64 262.19	50.27 324.32	1504 24646	1860 30480
42" 1100mm	CY-HC10-CS	CY-HC10-S1	10" 250mm	62.64 404.13	78.54 506.71	2694 44147	3377 55339
48" 1200mm	CY-HC10-CS	CY-HC10-S1	10" 250mm	62.64 404.13	78.65 507.42	3069 50292	3848 63057
54" 1400mm	联系 DeZURIK						
60" 1500mm							

## 锁定装置

KSV 锁定装置设计用于保持全部执行器作用力加上安全系数。可用于锥齿轮手轮和由液压缸驱动的阀门。要订购,请在执行器代码后面添加一个逗号和订单代码 "LK"。

订购示例:

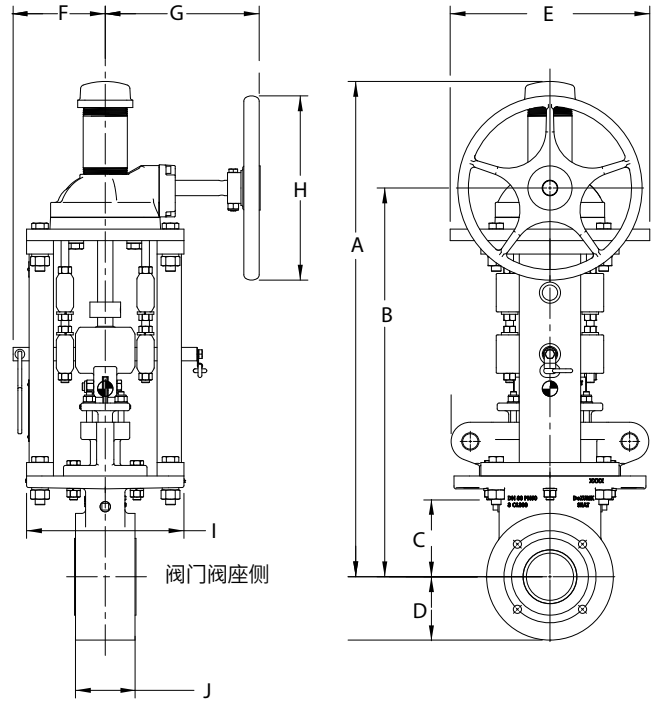
KSV,6,F1,CS,GLCW,CSHC-CS-TW13,CR\*MNB-HD12-CS,LK

# 尺寸

## 锥齿轮执行器

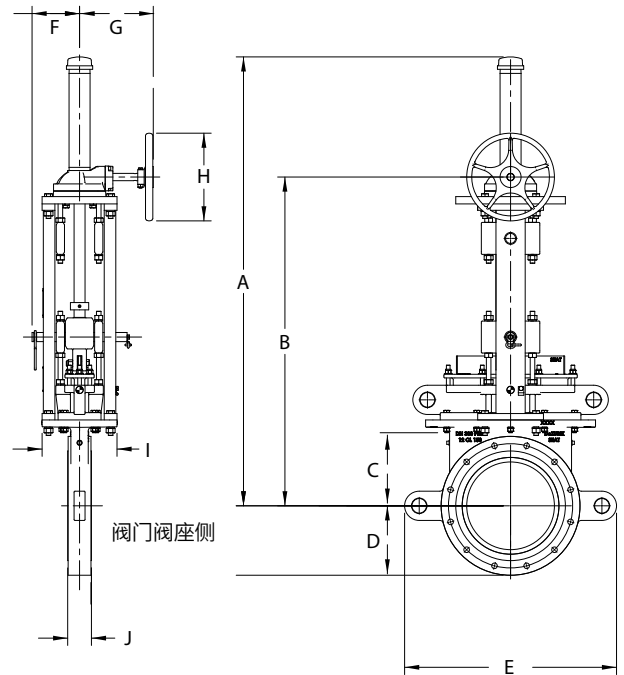
### 150 磅级, 3-10" (80-250mm) 阀门

阀门尺寸	A	B	C	D	E	F	G	H	I	J
3"	32.26	25.32	5.00	4.13	13.00	6.00	10.03	12.00	10.25	4.00
80mm	819	643	127	105	330	152	255	305	260	102
4"	33.49	26.80	5.50	5.00	13.00	6.00	10.03	12.00	10.25	4.13
100mm	851	681	140	127	330	152	255	305	260	105
6"	38.31	29.49	5.94	5.50	13.00	6.00	10.03	12.00	10.25	2.50
150mm	973	749	151	140	330	152	255	305	260	64
8"	45.18	32.74	7.00	6.75	13.00	6.00	10.03	12.00	10.25	2.88
200mm	1148	832	178	171	330	152	255	305	260	73
10"	52.40	37.96	8.31	8.00	13.00	6.50	10.03	12.00	10.25	3.13
250mm	1331	964	211	203	330	165	255	305	260	80



### 150 磅级, 12" 和以上 (300mm 和以上) 阀门

阀门尺寸	A	B	C	D	E	F	G	H	I	J
12"	60.43	44.99	10.00	9.50	29.00	6.50	10.09	12.00	10.25	3.25
300mm	1535	1143	254	241	737	165	256	305	260	83
14"	64.33	48.30	11.13	10.50	31.00	8.92	10.34	16.00	12.25	3.63
350mm	1634	1227	283	267	787	227	263	406	311	92
16"	73.49	53.05	12.88	11.75	33.50	8.97	10.34	16.00	13.75	3.75
400mm	1867	1347	327	298	851	228	263	406	349	95
18"	78.49	58.05	14.28	12.50	35.00	8.25	18.34	24.00	14.25	4.13
450mm	1994	1474	363	318	889	210	466	610	362	105
20"	84.12	61.68	16.50	13.75	37.50	8.00	18.34	24.00	14.25	4.50
500mm	2137	1567	419	349	953	203	466	610	362	114
22"	联系 DeZURIK									
550mm	联系 DeZURIK									
24"	96.82	71.60	19.00	16.00	42.00	8.86	20.98	24.00	14.63	5.00
600mm	2459	1819	483	406	1067	225	533	610	372	127
26"	104.90	77.18	20.88	17.13	44.25	9.38	21.16	24.00	16.50	6.75
650mm	2664	1960	530	435	1124	238	537	610	419	171
28"	118.81	81.87	23.75	18.25	46.50	10.55	21.16	24.00	17.00	7.13
700mm	3018	2079	603	464	1181	268	537	610	432	181
30"	120.88	83.93	23.13	19.38	48.75	9.94	21.16	24.00	19.00	7.38
750mm	3070	2132	588	492	1238	252	537	610	483	187
32"	124.45	87.49	22.86	20.88	51.75	10.00	21.16	24.00	18.00	8.13
800mm	3161	2222	581	530	1314	254	537	610	457	207
36"	136.20	98.18	24.52	23.00	61.00	10.00	21.16	24.00	18.00	8.88
900mm	3459	2494	623	584	1549	254	537	610	457	226
42"	160.74	118.79	34.25	26.75	68.50	14.00	27.66	24.00	28.00	9.75
1100mm	4083	3017	870	679	1740	356	703	610	711	248
48"	177.99	130.04	40.00	30.00	75.00	14.00	27.66	24.00	28.00	11.50
1200mm	4521	3303	1016	762	1905	356	703	610	711	292

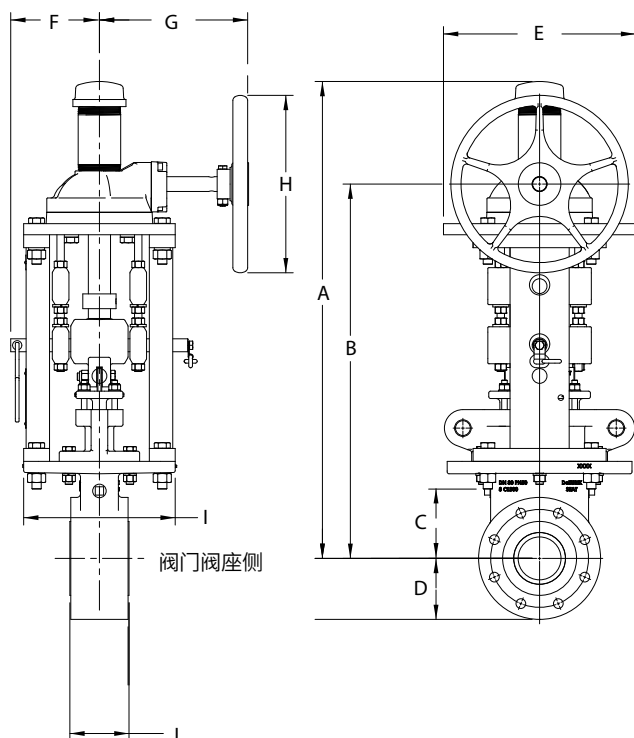


# 尺寸

## 锥齿轮执行器

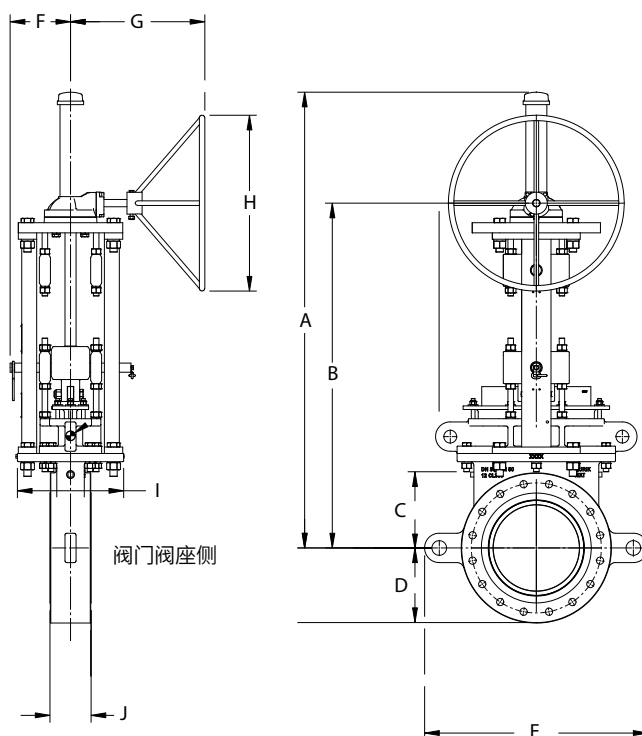
### 300 磅级、3-6" (80-150mm) 阀门

阀门尺寸	A	B	C	D	E	F	G	H	I	J
3"	32.26	25.32	4.69	4.13	13.00	6.00	10.03	12.00	10.25	4.00
80mm	819	643	119	105	330	152	255	305	260	102
4"	33.49	26.80	5.50	5.00	13.00	6.00	10.03	12.00	10.25	4.13
100mm	851	681	140	127	330	152	255	305	260	105
6"	39.09	30.28	7.00	6.25	13.00	6.00	10.03	12.00	10.25	4.13
150mm	993	769	178	159	330	152	255	305	260	105



### 300 磅级、8" 和以上 (200mm 和以上) 阀门

阀门尺寸	A	B	C	D	E	F	G	H	I	J
8"	51.70	37.30	8.25	7.50	24.00	6.50	10.03	12.00	10.50	4.63
200mm	1313	947	210	191	610	165	255	305	267	118
10"	54.49	41.43	9.25	8.75	27.50	6.50	18.34	24.00	11.75	5.38
250mm	1384	1052	235	222	699	165	466	610	298	137
12"	62.22	47.08	10.40	10.19	30.50	8.25	18.34	24.00	14.50	5.63
300mm	1580	1196	264	259	775	210	466	610	368	143
14"	66.51	51.30	11.81	11.50	33.00	9.00	21.16	24.00	16.38	6.25
350mm	1689	1303	300	292	838	229	537	610	416	159
16"	74.01	54.56	13.75	12.75	35.50	9.57	21.16	24.00	16.38	6.63
400mm	1880	1386	349	324	902	243	537	610	416	168
18"	80.95	59.99	14.63	14.00	38.00	9.00	21.16	24.00	16.13	7.00
450mm	2056	1524	372	356	965	229	537	610	410	178
20"	84.95	63.99	16.63	15.25	40.50	9.00	21.16	24.00	16.13	7.44
500mm	2158	1625	422	387	1029	229	537	610	410	189
22"	联系 DeZURIK									
550mm	联系 DeZURIK									
24"	97.13	72.18	17.66	18.00	46.00	9.00	21.16	24.00	16.13	8.50
600mm	2467	1833	449	457	1168	229	537	610	410	216
26"	107.26	82.41	20.13	19.13	48.25	10.50	25.55	24.00	19.00	8.50
650mm	2724	2093	511	486	1226	267	649	610	483	216
28"	112.38	85.53	21.25	20.38	48.88	10.50	25.55	24.00	19.00	10.00
700mm	2854	2172	540	518	1242	267	649	610	483	254
30"	124.01	89.66	22.88	21.50	53.00	10.50	25.55	24.00	19.00	10.50
750mm	3150	2277	581	546	1346	267	649	610	483	267
32"	129.13	94.78	24.50	22.63	60.25	12.61	25.55	24.00	22.50	11.50
800mm	3280	2407	622	575	1530	320	649	610	572	292
36"	138.07	102.66	27.13	25.00	65.50	12.61	25.55	24.00	22.50	12.00
900mm	3507	2608	689	635	1664	320	649	610	572	305
42-48"	联系 DeZURIK									
1100-1200mm	联系 DeZURIK									

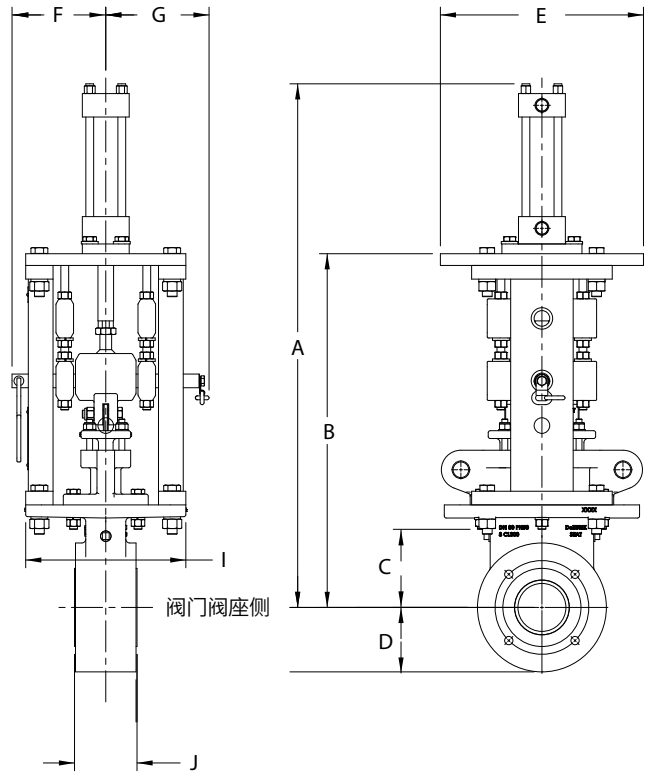


# 尺寸

## 液压缸执行器

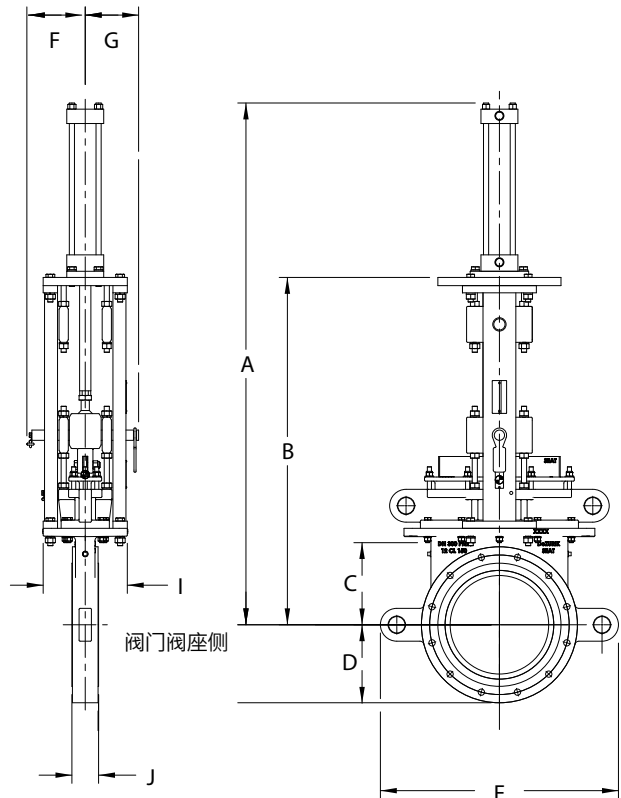
### 150 磅级, 3-10" (80-250mm) 阀门

阀门尺寸	A	B	C	D	E	F	G	I	J
3" 80mm	33.52 851	22.64 575	5.00 127	4.13 105	13.00 330	6.00 152	6.61 168	10.25 260	4.00 102
4" 100mm	36.00 914	24.13 613	5.50 140	5.00 127	13.00 330	6.00 152	6.57 167	10.25 260	4.13 105
6" 150mm	41.07 1043	26.81 681	5.94 151	5.50 140	13.00 330	6.00 152	6.57 167	10.25 260	2.50 64
8" 200mm	46.06 1170	30.06 764	7.00 178	6.75 171	13.00 330	6.00 152	6.57 167	10.25 260	2.88 73
10" 250mm	53.53 1360	35.28 896	8.31 211	8.00 203	13.00 330	6.50 165	7.07 180	10.25 260	3.13 80



### 150 磅级、12" 和以上 (300mm 和以上) 阀门

阀门尺寸	A	B	C	D	E	F	G	I	J
12" 300mm	63.56 1614	42.31 1075	10.00 254	9.50 241	29.00 737	7.07 180	6.50 165	10.25 260	3.25 83
14" 350mm	68.13 1731	45.63 1159	11.50 292	10.50 267	31.00 787	7.97 202	8.25 210	12.25 311	3.63 92
16" 400mm	75.37 1914	50.38 1280	13.50 343	11.75 298	33.50 851	8.82 224	8.25 210	13.75 349	3.75 95
18" 450mm	82.25 2089	55.38 1407	14.88 378	12.50 318	35.00 889	8.01 203	8.56 217	14.25 362	4.13 105
20" 500mm	87.88 2232	59.00 1499	16.50 419	13.75 349	37.50 953	8.00 203	8.57 218	14.25 362	4.50 114
22" 550mm	联系 DeZURIK								
24" 600mm	100.88 2562	68.00 1727	19.38 492	16.00 406	42.00 1067	8.25 210	8.86 225	14.63 372	5.00 127
26" 650mm	109.19 2773	73.31 1862	20.88 530	17.13 435	44.25 1124	9.38 238	9.67 246	16.50 419	6.75 171
28" 700mm	115.75 2940	78.00 1981	23.50 597	18.25 464	46.50 1181	10.55 268	9.94 252	17.00 432	7.13 181
30" 750mm	119.82 3043	80.06 2034	23.13 588	19.38 492	48.75 1238	9.94 252	10.55 268	19.00 483	7.38 187
32" 800mm	125.25 3181	83.63 2124	24.65 626	20.88 530	51.75 1314	10.00 254	10.61 269	18.00 457	8.13 207
36" 900mm	141.56 3596	94.31 2395	28.63 727	23.00 584	61.00 1549	10.00 254	10.61 269	18.00 457	8.88 226
42" 1100mm	170.19 4323	111.38 2829	34.25 870	26.75 679	68.50 1740	14.00 356	14.00 356	28.00 711	9.75 248
48" 1200mm	187.44 4761	122.63 3115	40.00 1016	30.00 762	75.00 1905	14.00 356	14.00 356	28.00 711	11.50 292

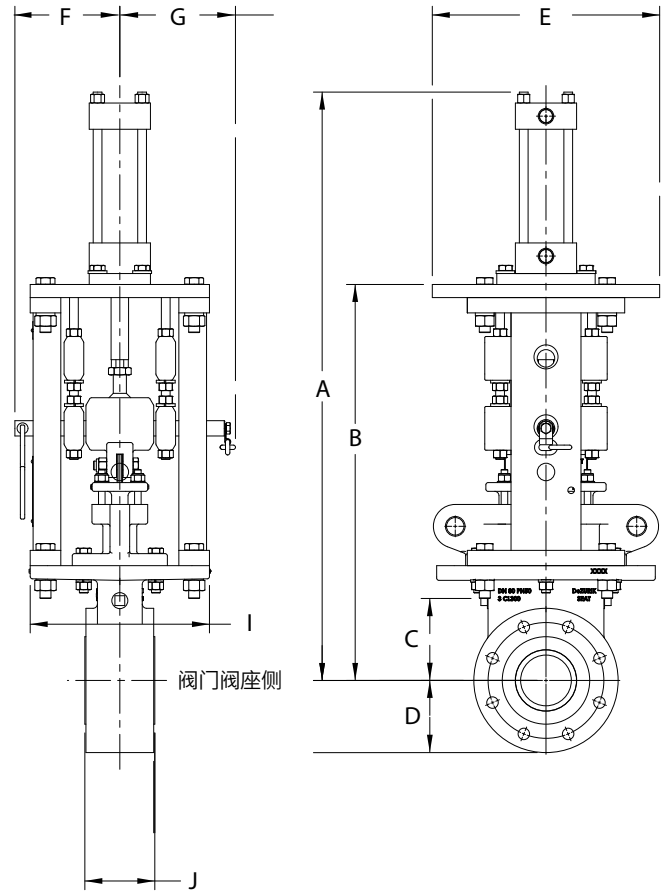


# 尺寸

## 液压缸执行器

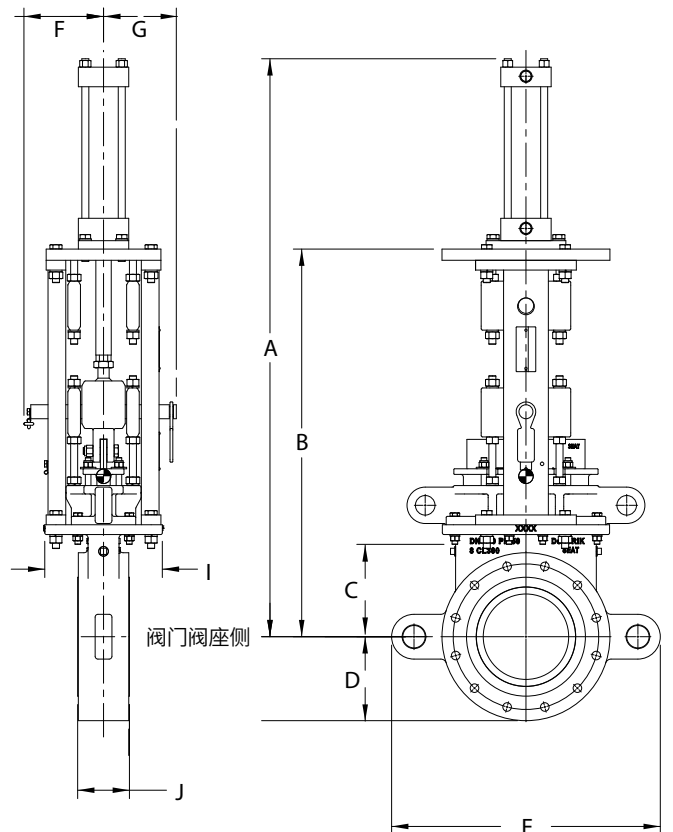
### 300 磅级、3-6" (80-150mm) 阀门

阀门尺寸	A	B	C	D	E	F	G	I	J
3" 80mm	33.64 854	22.64 575	4.69 119	4.13 105	13.00 330	6.00 152	6.61 168	10.25 260	4.00 102
4" 100mm	35.88 911	24.13 613	5.50 140	5.00 127	13.00 330	6.00 152	6.57 167	10.25 260	4.13 105
6" 150mm	41.35 1050	27.60 701	7.00 178	6.25 159	13.00 330	6.00 152	6.61 168	10.25 260	4.13 105



### 300 磅级、8" 和以上 (200mm 和以上) 阀门

阀门尺寸	A	B	C	D	E	F	G	I	J
8" 200mm	51.63 1311	34.63 880	8.25 210	7.50 191	24.00 610	7.11 181	6.50 165	10.50 267	4.63 118
10" 250mm	58.13 1477	38.75 984	9.25 235	8.75 222	26.50 673	6.50 165	7.07 180	11.75 298	5.38 137
12" 300mm	65.78 1671	44.40 1128	10.40 264	10.25 260	30.50 775	8.72 221	8.38 213	14.50 368	5.63 143
14" 350mm	70.94 1802	47.44 1205	12.25 311	11.50 292	33.00 838	9.00 229	9.59 244	16.38 416	6.25 159
16" 400mm	76.20 1935	50.69 1288	13.75 349	12.75 324	35.50 902	9.00 229	9.57 243	16.38 416	6.63 168
18" 450mm	85.38 2169	56.13 1426	14.63 372	14.00 356	38.00 965	9.00 229	8.72 221	16.13 410	7.00 178
20" 500mm	90.88 2308	60.13 1527	16.63 422	15.25 387	40.50 1029	9.00 229	9.60 244	16.13 410	7.44 189
22" 550mm	联系 DeZURIK								
24" 600mm	103.06 2618	68.31 1735	19.00 483	18.00 457	46.00 1168	9.00 229	9.60 244	16.13 410	8.50 216
26" 650mm	113.94 2894	75.94 1929	20.13 511	19.13 486	48.25 1226	10.50 267	11.07 281	19.00 483	8.50 216
28" 700mm	119.06 3024	79.06 2008	21.25 540	20.38 518	50.75 1289	10.50 267	11.07 281	19.00 483	10.00 254
30" 750mm	125.19 3180	83.19 2113	22.58 574	21.50 546	53.00 1346	10.50 267	11.11 282	19.00 483	10.50 267
32" 800mm	134.06 3405	88.31 2243	24.50 622	22.63 575	60.25 1530	12.03 306	12.58 320	22.50 572	11.50 292
36" 900mm	145.94 3707	96.19 2443	27.13 689	25.00 635	65.50 1664	12.61 320	12.00 305	22.50 572	12.00 305
42-48" 1100-1200mm	联系 DeZURIK								



## 销售和服务

有关我们的全球地点、批准、认证和当地代表的信息：  
网站：[www.dezurik.com](http://www.dezurik.com) 电子邮件：[info@dezurik.com](mailto:info@dezurik.com)



250 Riverside Ave. N. Sartell, Minnesota 56377 • 电话:320-259-2000 • 传真:320-259-2227  
Block L, 10F, No.728, Yan An Rd.(W) Shanghai China. • 电话:+86-21-52372266 • 传真:+86-21-52372268  
DeZURIK 中国上海市延安西路728号十楼L座

*DeZURIK, Inc. 保留增补最新设计和材料变更的权利, 恕不另行通知, 且没有责任。  
本公告中所述的设计特征、结构材料和尺寸数据仅供参考。  
除非经 DeZURIK 公司书面确认, 否则不应予以采信。根据客户要求, 本公司可提供通过认证的图纸。*