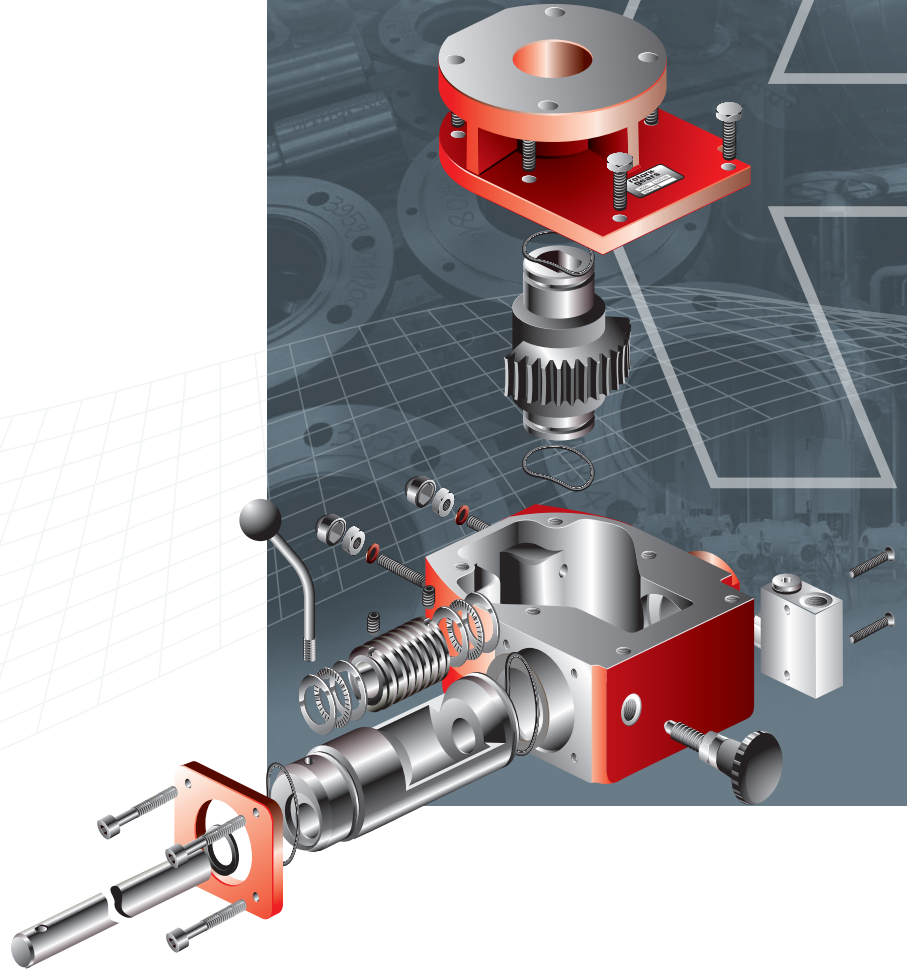


rotork®

Gears

ILG-D Serisi

Dökme Demir Dişli Kutuları



ILG-D Serisi Dişli Kutuları

Rotork dişli kutuları enerji ve proses alanlarında pnömatik vana aktuatorlerinin manual sürüşü için tasarlanmıştır. Bu dişli operatörleri çift etkili aktüatörlerle kullanılabilirler. Uzun ömürlü olması için muhafaza IP65 ile kapatılmıştır ve girdi şaftı çelikten imal edilmiştir.

Uygulama

Rotork Dişli Serisi ILG-D dişli kutuları çift etkili aktüatörlerin güvenilir bir şekilde manüel olarak çalıştırılmasını gerektiren tüm endüstrilerde kullanılmaktadır. Tüm modeller valf ile aktüatör arasında takılmaktadır ve ISO tahrik şaftı ile donatılabilir.

Manüel kullanıma geçiş kılma kolu kullanılırken aktüatördeki havayı otomatik olarak boşaltmak için 3/2 sürgülü valf ile donatılabilir.

Özellikleri

- Korumalı giriş mili
- Dökme demir muhafaza
- Dayanıklı yapı
- Aksiyel iğneli rulman
- IP65 ile kapatılmıştır
- Poliüretan kaplama
- Entegre üst flanş (talep üzerine ISO tahrik kuplajı sağlanmaktadır)

Seçenekler

- 3/2 Tahliye valfi
- Paslanmaz çelik giriş milleri
- IP67 & IP68 kutusu (3/2 Tahliye valfi olmadan)
- Yüksek ve düşük sıcaklık aralıkları (3/2 Tahliye valfi olmadan)
- Marine Edilmiş Görev
- Esnek ilave seçenekler

Performans Özellikleri

- Vuruş: 0 - 90° (± 5° ayarlanabilir)
- Eki: IP65 ile kapatılmıştır
- Modellerin Numarası: 9
- Tork Aralığı: 150 ila 17000 Nm (1330 to 150,460 lbf.in)
- Sıcaklık: -20 ila +120 °C (-4 ila +250 °F)

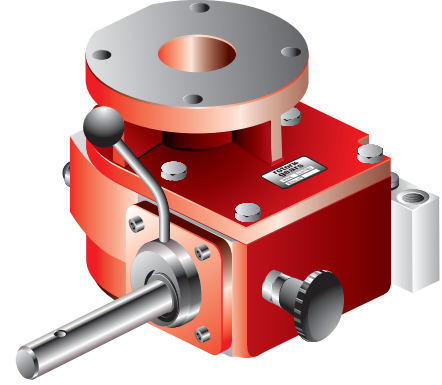
Keeping the World Flowing

rotork®

Gears

Tür	Oran	Tork Nm (lbf. inç)		M.A. ± 15%	Ağırlık kg (lb)
		Çıkışı	Girdi		
ILG-D 100	40:1	150 (1330)	13 (115)	11	4,7 (10,4)
ILG-D 200	35:1	250 (2210)	26 (230)	9,5	7,3 (16,2)
ILG-D 600	46:1	750 (6640)	60 (530)	12,4	17 (37,7)
ILG-D 900	43:1	1450 (12832)	125 (1105)	11,6	21 (46,2)
ILG-D 1500	57:1	2485 (22000)	160 (1420)	15,4	34 (75,6)
ILG-D 2400	68:1	3390 (30000)	188 (1665)	18	54 (118,8)
ILG-D 5000	104:1	7450 (66000)	298 (2640)	25	80 (178)
ILG-D 8000/PR3	312:1	8135 (72000)	120 (1062)	68	90 (200)
ILG-D 16000/PR6	468:1	17000 (150460)	140 (1240)	121	90 (200)

Not: Şirketin devamlı iyileştirme politikası nedeniyle Rotork Gears önceden bildirimde bulunmaksızın özellikler üzerinde değişiklik yapma hakkını saklı tutmaktadır. Statik güvenlik faktörü 1,5'tir. Yayınlanan M.A. birkaç döngüden sonra elde edilmektedir.



Rotork ILG-D Serisi Dişli Operatörlerinin malzeme özellikleri

Hayır.	Açıklaması	Malzeme	Notlar
1	Gövde	Dökme demir	GG25 / ASTM A48-40
2	Koruma sacı	Dökme demir	GG25 / ASTM A48-40
3	Kuadrant	Yumuşak Demir	GGG40 / ASTM D60-40-18
4	Sonsuz dişli	Karbon Çeliği	C45 / AISI 1045
5	Mil	Korunan çelik	-
6	Bilye Topuz	Plastik	PF/ Fs 31
7	Altı köşe başlı civata	Çelik	8.8 / DIN 933
8	O Kesitli Conta	NBR	70
9	Körleme Tapası	Id-Polietilen	-
10	İğneli rulman	Sertleşmiş Çelik	-
11	Yatak disk	100 Cr 6	-
12	Tespit vidası	Çelik	12.9 / DIN 915
13	Yağ contası	NBR	70
14	Altıgen soket başlı vida	Çelik	8.8 / DIN 912
15	Yaylı kilit Pulları	Çinko kaplı çelik	DIN 125A
16	Tespit vidası	Çelik	8.8 / DIN 916
17	Altıgen somun	Çinko kaplı çelik	DIN 934
18	Tutma halkası	Poliamid	-
19	Somun koruma kapağı	LDPE	-
20	Altıgen somun	Paslanmaz Çelik	DIN 439B
21	Çivi	Paslanmaz Çelik	DIN 938
22	Mandal civata - somun	Paslanmaz Çelik / Plastik	-
23	Bakır halka	Bakır	DIN 7603A
24	Gres	Renolit CLX2	-
25	Eksantrik Kol	Dökme demir	GG25 / ASTM A48-40
26	Kol tutucu plaka	Dökme demir	GG25 / ASTM A48-40
27	Etiket	Polyester	-
28	Conta kol tutucu	NBR	65° Takviye
29	Conta kapak plakası	Sıvı conta	-
30	Ön rulman	PTFE	-
31	Arka rulman	PTFE	-
32	Sabitleme pini	Çelik	DIN 7603A
33	Kuplaj	42CrMO4 / 42CrMO	-
34*	PAP Hlalkası	PTFE / Çelik	-
35*	Tıkaç	Çelik	DIN 6325
36*	O kesitli conta	NBR	70
37*	Taşıyıcı	Çelik	-
38*	Tıkaç	Çelik	DIN 6325
39*	Planet Dişli	Sertleşmiş Çelik	-
40*	O Kesitli Conta	NBR	70
41*	Güneş dişlisi	Sertleşmiş Çelik	-
42*	Giriş mili	Paslanmaz çelik	-
43*	Dudaklı keçe	NBR	70
44*	Kapak	Yumuşak demir	GGG40 / ASTM D60-40-18
45*	Altıgen soket başlı vida	Çelik	8.8 / DIN 916
46*	REdükör Muafazası	Yumuşak demir	GGG40 / ASTM D60-40-18
47*	Anahtar	Çelik	-
48*	Yaylı kilit pulları	Çelik	DIN 125A

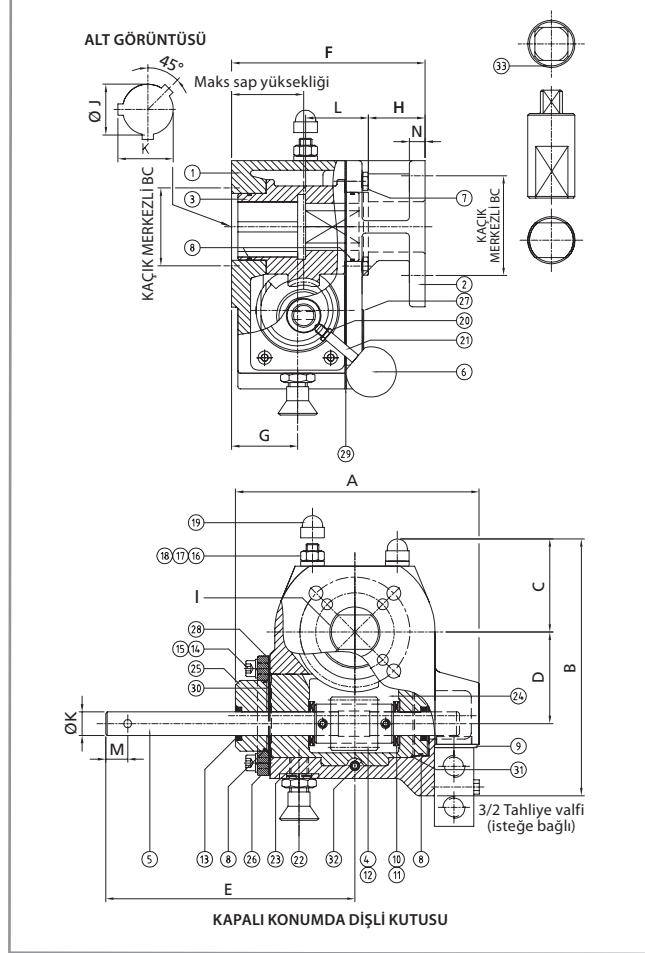
NOT: Yumuşak demir muhafaza isteğe bağlıdır. "*" işaretli parçalar sadece ILG-D5000 ve ILG-D16000 içindir.

Keeping the World Flowing

ILG-D Serisi

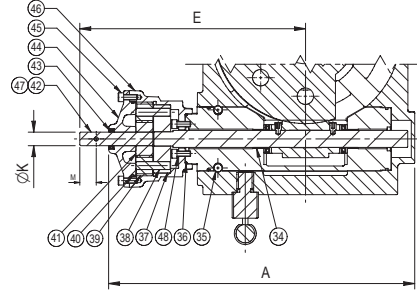
Dökme Demir Dişli Kutuları

ILG-D Serisi Dişli Kutusu



Tür	Maksimum Oyuğu				Max. gövde yüksekliği
	Bağlantı yuvası		Kvadrant*		
	Ø	□	Ø	□	
ILG-D 100	16 (0,63)	15 (0,59)	25 (0,98)	22 (0,87)	39 (1,53)
ILG-D 200	20 (0,79)	17 (0,67)	32 (1,26)	24 (0,94)	45 (1,77)
ILG-D 600	30 (1,18)	27 (1,06)	45 (1,77)	36 (1,42)	58 (2,28)
ILG-D 900	40 (1,57)	34 (1,33)	55 (2,17)	46 (1,81)	66 (2,60)
ILG-D 1500	44 (1,73)	36 (1,42)	60 (2,36)	50 (1,97)	71 (2,80)
ILG-D 2400	55 (2,20)	46 (1,81)	75 (2,95)	60 (2,36)	92 (3,62)
ILG-D 5000	70 (2,76)	55 (2,17)	95 (3,74)	75 (2,95)	113 (4,45)
ILG-D 8000/PR3	70 (2,76)	55 (2,17)	95 (3,74)	75 (2,95)	113 (4,45)
ILG-D 16000/PR6	90 (3,54)	5 (2,95)	140 (5,51)	110 (4,33)	90 (3,54)

*İsteğe bağlı maks valf oyuqları (yuva olmadan kvadranta).
Bağlantı Yuvaları dişli kutularının içinde değildir, içinde olması gerekiyorsa lütfen belirtin.



Tür	A	B	C	D	E	F	G	ØK	M	N	Valf Bağlantısı	Act. Bağlantı
ILG-D 100	157 (6,16)	145 (5,69)	45 (1,76)	42,5 (1,67)	137,5 (5,39)	101 (3,96)	34 (1,33)	12 (0,47)	14 (0,55)	8 (0,31)	F05/F07	F05/F07
ILG-D 200	155 (6,11)	165 (6,52)	61 (2,41)	53,2 (2,10)	158 (6,24)	122 (4,82)	42 (1,66)	15 (0,59)	14 (0,55)	10 (0,40)	F05/F07/F10	F05/F07
ILG-D 600	194 (7,64)	210 (9,02)	94,5 (3,74)	64,5 (2,55)	189,5 (7,49)	145 (5,73)	51 (2,02)	15 (0,59)	14 (0,55)	12 (0,47)	F07/F10/F12	F07/F10/F12
ILG-D 900	223 (8,78)	236,5 (9,31)	90 (3,54)	84,5 (3,33)	190 (7,48)	160 (6,30)	56,5 (2,22)	20 (0,79)	24 (0,94)	13 (0,51)	F10/F12/F14	F10/F12/F14
ILG-D 1500	250 (9,84)	286 (11,26)	118,5 (4,67)	107,5 (4,23)	233 (9,16)	175 (6,89)	55 (2,17)	20 (0,79)	24 (0,94)	20 (0,79)	F10/F12/F14/F16	F12/F14/F16
ILG-D 2400	280 (11,02)	327 (12,87)	123 (4,84)	127 (5,00)	244 (9,61)	194 (7,64)	62 (2,44)	25 (0,98)	28 (1,10)	15 (0,59)	F12/F14/F16	F14/F16
ILG-D 5000	345 (13,58)	386 (15,20)	150 (5,91)	155 (6,10)	275,5 (10,85)	209 (8,23)	72 (2,83)	25 (0,98)	28 (1,10)	15 (0,59)	F16/F25	F16/F25
ILG-D 8000	448,5 (17,65)	386 (15,20)	150 (5,91)	155 (6,10)	330 (12,99)	209 (8,23)	72 (2,83)	20 (0,79)	24 (0,94)	15 (0,59)	F16/F25	F16/F25
ILG-D 16000	430 (16,93)	436 (17,17)	168,5 (6,63)	182 (7,16)	347,5 (13,68)	229 (9,01)	69 (2,40)	20 (0,79)	28 (1,10)	17 (0,67)	F25/F30	F25/F30

Tür	H	I (kaplin için hazırlık)	J (yarıçap dışında yuva)	K	L (maks)
ILG-D 100	29,5 (1,16)	DD20 (0,79) x 14 (0,55)	Ø25 (0,98) key 6,35 (0,25)	27,5 (1,08)	30,5 (1,20)
ILG-D 200	41 (1,61)	DD22 (0,87) x 30 (1,18)	Ø32,15 (1,27) key 6,35 (0,25)	35,5 (1,40)	34 (1,34)
ILG-D 600	28 (1,11)	DD25 (0,98) x 35 (1,38)	Ø45,3 (1,78) key 10 (0,39)	48,6 (1,91)	57 (2,24)
ILG-D 900	27 (1,06)	DD35 (1,38) x 50 (1,97)	Ø54 (2,13) key 16 (0,63)	58,3 (2,30)	64 (2,52)
ILG-D 1500	26 (1,02)	DD45 (1,77) x 60 (2,36)	Ø60 (2,36) key 18 (0,71)	64,4 (2,54)	72 (2,83)
ILG-D 2400	32 (1,26)	DD50 (1,97) x 74 (2,91)	Ø75 (2,95) key 22 (0,87)	79,9 (3,15)	63 (2,48)
ILG-D 5000	13 (0,51)	DD60 (2,36) x 80 (3,15)	Ø90 (3,54) key 32 (1,26)	97,4 (3,83)	75 (2,95)
ILG-D 8000	13 (0,51)	DD60 (2,36) x 80 (3,15)	Ø90 (3,54) key 32 (1,26)	97,4 (3,83)	75 (2,95)
ILG-D 16000	95 (3,74)	Ø140 (5,51) x 32 (1,26) Key	Ø140 (5,51) x key 32 (1,26)	147,6 (5,81)	-

Tüm boyutlar milimetre (inç) cinsindedir.

El Çarkı Seçme Çizelgesi

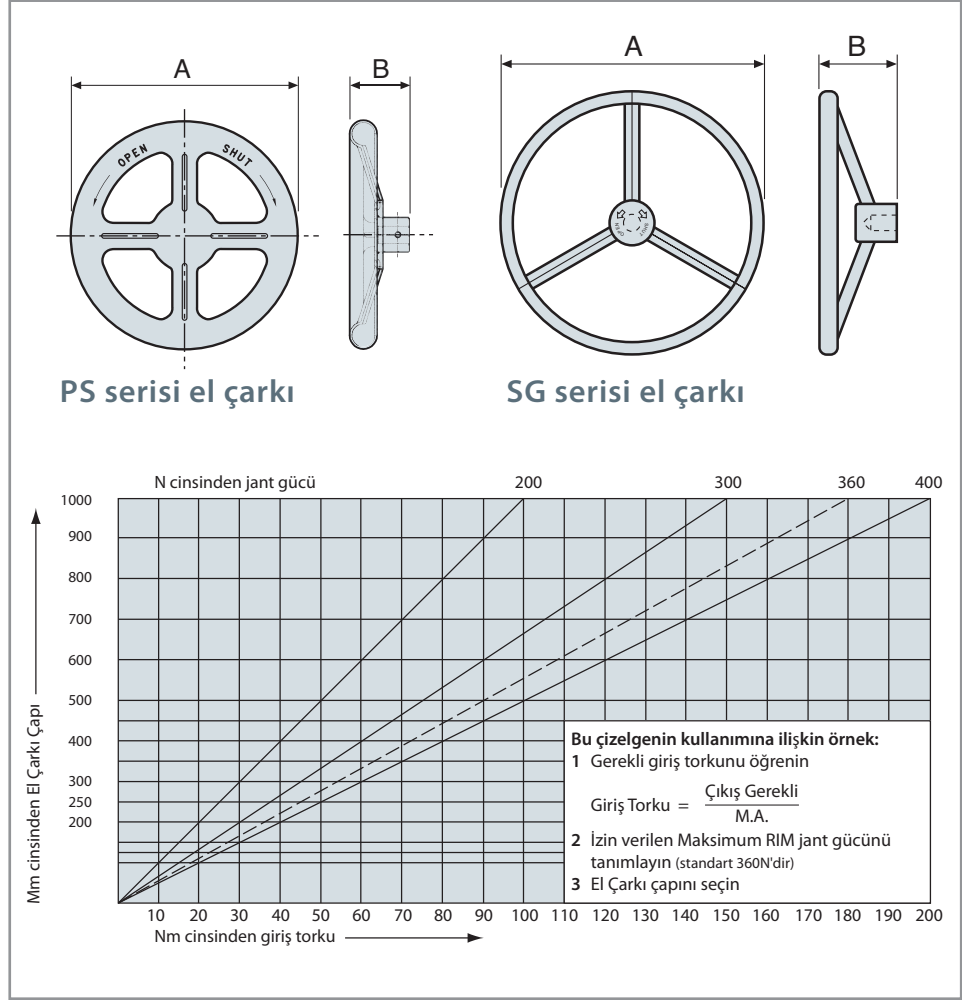
Girdi Torku

Tür	M.A. ± 15%
ILG-D 100	11
ILG-D 200	9,5
ILG-D 600	12,4
ILG-D 900	11,6
ILG-D 1500	15,4
ILG-D 2400	18
ILG-D 5000	25,0
ILG-D 8000/PR3	68
ILG-D 16000/PR6	121

Boyutlar

Tür	A	B
PS100-12	Ø100 (4)	35 (1,38)
PS125-12	Ø125 (5)	34 (1,34)
PS125-15		48 (1,89)
PS160-12	Ø160 (6)	48 (1,89)
PS160-15		49 (1,93)
PS200-12	Ø200 (8)	51 (2,00)
PS200-15		52 (2,05)
PS200-20		63 (2,48)
PS250-12	Ø250 (10)	63 (2,48)
PS250-15		63 (2,48)
PS250-20		70 (2,76)

Tür	A	B
SG200	Ø200 (8")	80 (3,15")
SG250	Ø250 (10")	110 (4,33")
SG300	Ø300 (12")	115 (4,53")
SG350	Ø350 (14")	120 (4,72")
SG400	Ø400 (16")	130 (5,12")
SG450	Ø450 (18")	150 (5,91")
SG500	Ø500 (20")	150 (5,91")
SG600	Ø600 (24")	150 (5,91")
SG700	Ø700 (28")	150 (5,91")
SG800	Ø800 (32")	150 (5,91")
SG900	Ø900 (36")	160 (6,30")
SG1000	Ø1000 (40")	160 (6,30")



Rotork Gears UK
9 Brown Lane West
Holbeck
Leeds
West Yorkshire LS12 6BH
İngiltere

tel +44 (0)113 2567922
eposta sales@rotorkgears.com

Rotork Gears BV
Nijverheidstraat 25
7581 PV Losser
P.O. Box 98
7580 AB Losser
Hollanda

tel +31 (0)53-5388677
faks +31 (0)53-5383939
eposta info@rotorkgears.nl

Rotork Gears Americas
1811 Brittmoore
Houston
Texas 77043
ABD

tel +1 713 983 7381
faks +1 713 856 8022
eposta gears@rotorkgears.com

Rotork Gears Shanghai
No. 260 Lian Cao Road
Xin Mei Urban Industrial Park
Min Hang District
Shang Hai 201108
Çin

tel +86-21-33236200
faks +86-21-64348388
eposta info@rotorkgears.com.cn

Rotork Gears S.R.L.
Viale Europa 17
20090 Cusago (MI)
İtalya

tel +39 0290 16711
faks +39 0290 390368
eposta rgsl.sales@rotork.com

Rotork Gears India
165/166, Bommasandra,
Jigani Link Road,
Kiadb Industrial Area,
Anekal Thaluk, Jigani Hobli,
Bangalore 562106

tel +91 80 3098 1600
faks +91 80 3098 1610
eposta sales@rotork.co.in

Rotork Valvekits
Brookside Way
Nunn Park
Huthwaite
Nottinghamshire NG17 2NL
İngiltere

tel +44 (0)1623 440211
faks +44 (0)1623 440214
eposta sales@rotorkvalvekits.com

Rotork Valvekits Americas
501 South 12th Street
Broken Arrow, OK
74012
ABD

tel +1 (918) 259-8100
faks +1 (918) 259-9167
eposta usasales@rotorkvalvekits.com

Roto Hammer Industries
2804 W. 40th St.
Tulsa, Oklahoma
74107
ABD

tel +1 918 446 3500
faks +1 918 446 6218
eposta sales@rotohammer.com

Rotork Turkey
Aydınlı Mah. Melodi sok.
Bilmo Küçük Sanayi Sitesi
No: 35/2 Tuzla / İstanbul
Postal Code: 34953

tel +90 216 6507800
eposta sales.turkey@rotork.com

Adresi aşağıda yer alan web sitemizde dünya çapındaki satış ve hizmet ağına tam listesi yer almaktadır:

www.rotork.com