

## IS 多回转齿轮箱系列

IS系列多回转齿轮箱，以客户为中心设计，可拆卸轴套便于加工以配合客户阀杆。IS系列工作温度一般在-40°C到+120°C之间，也可根据客户定制工作于其它温度的齿轮箱。

标准型输入法兰（针对执行机构）和输出法兰根据ISO 5210标准制作。同时也可根据美标和德标等其他同类标准定制。

### 产品应用

IS系列为回转齿轮箱可通过手动操作、也可由电动装置驱动，主要用于闸阀、截止阀、水闸和闸门。

### 环境说明

IP67标准外壳防护，适用于标准为最大深度1米持续30分钟不渗漏的水下环境。

IP68标准外壳防护，适用于标准为最大深度15米持续工作而不渗漏的水下环境。

## IS 多回转

### 铸铁箱体齿轮箱

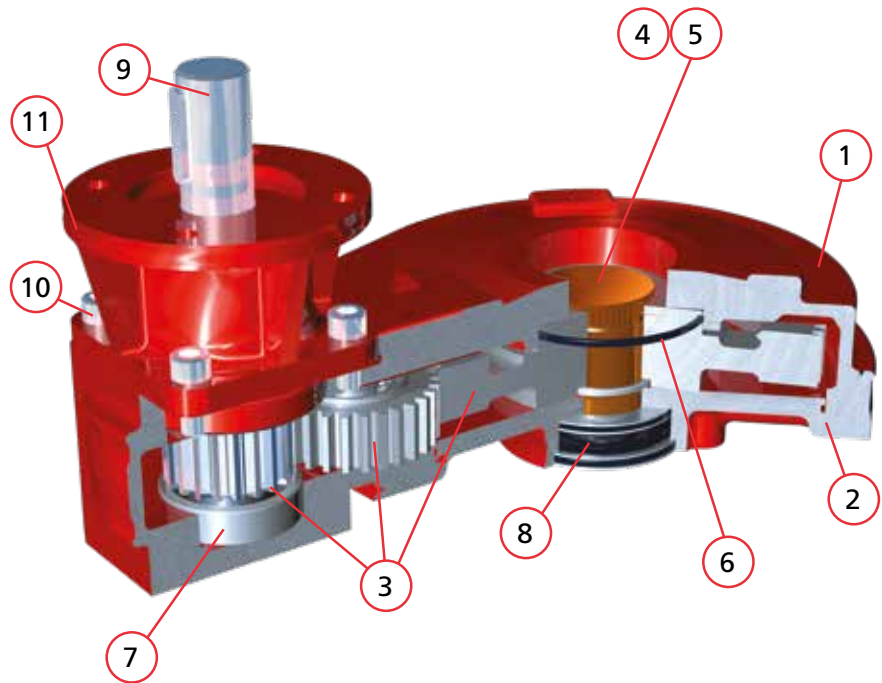
### 产品特点

- 全封闭齿轮机构
- 箱体全密封，内部以润滑脂填充以延长使用寿命
- 多种齿轮速比选择
- 可拆卸输出轴套
- 直齿轮和锥齿轮可组合使用
- 球轴承支承的输入轴

### 个性化选择

- 输入轴上下方向可选
- 辅助直齿/锥齿二级减速齿轮箱可选
- 针对执行机构的输入法兰
- 双速直齿输入的二级减速齿轮箱
- 高温型和低温型设置
- 可锁手轮
- 核工业应用
- IP68密封
- 埋入式应用
- 未经处理的污水环境应用
- 表盘式机械位置指示器
- 柔性延长轴
- 用于应急消防，如ISO10497
- 联锁安全系统

## IS 多回转 铸铁箱体齿轮箱

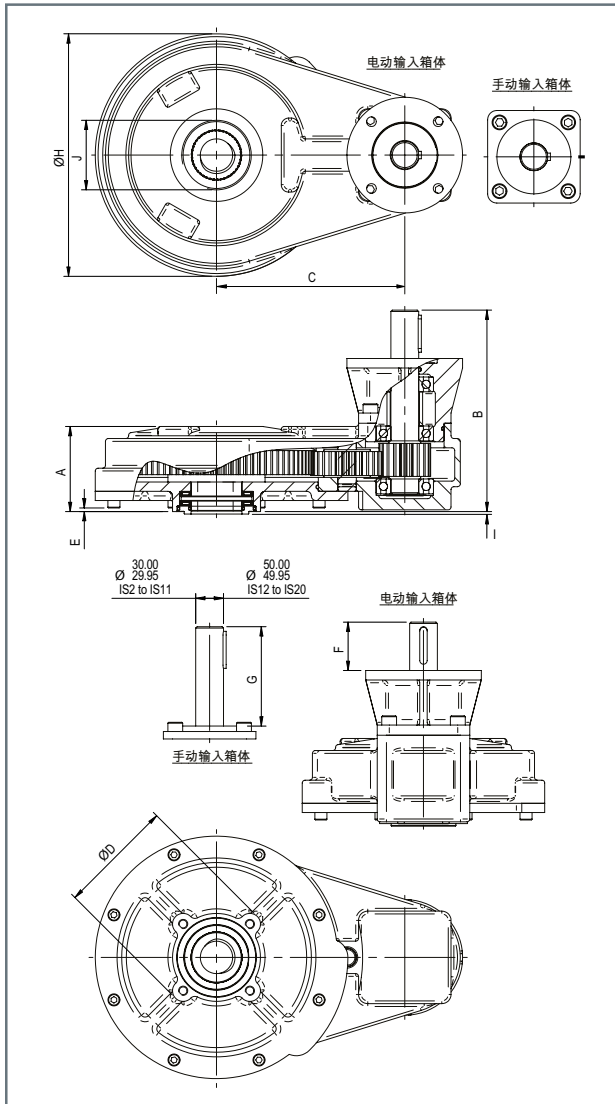


IS 系列齿轮箱材质说明

序号	零件名称	材质	英标	美标	德标
1	箱体 (IS2 to IS7, IS12 & IS13)	灰铸铁	BS1561 EN-GJL-250	ASTM A48 35B/40B	GG-25
	箱体 (IS8 to IS11 & IS15 to IS20)	球铁	BS1563 EN-GJS-450-10	ASTM A536 65-45-12	GGG-40
2	基座	球铁	BS1561 EN-GJS-450-10	ASTM A536 65-45-12	GGG-40
3	齿轮	球铁 钢	BS1563 EN-GJS-700-2 BS970 605M36T	AISI/SAE 1010 or 4340	GGG-70
4	输出轴套B型	钢	BS970 070M20	ASIS/SAE 1023	C22
5	输出轴套A型	铝青铜	BS1400 AB2	ASTM B505 C95800	
6	密封件	丁腈橡胶			
7	输入轴轴承	球轴承			
8	输出推力轴承	滚针轴承 (除IS14、16、18、19和20。IS14、16、18、19、20使用滚子推力轴承)			
9	输入轴	钢	BS970 605M36T	AISI/SAE 4340	42 MnMo 7
10	紧固件	钢	BS3692 & BS4168		
11	输入端轴承箱	灰铸铁	BS1561 EN-GJL-250	ASTM A48 35B/40B	GG-25
	润滑脂	Renolit CL-X2			
	面漆	PE3灰色底漆 (其他颜色面漆可选)			

说明：罗托克致力于不断改进产品工艺，上述数据如有更改，恕不事先通知

# IS 多回转 铸铁箱体齿轮箱



## 输入法兰尺寸

输入	法兰尺寸及厚度	输入轴尺寸	键尺寸
F10 & FA10	Ø125 x 10	Ø20.00 - 0.05	6 x 6 x 40
F14 & FA14	Ø175 x 15	Ø30.00 - 0.05	8 x 7 x 40
F16 & FA16	Ø210 x 20	*Ø40.00 - 0.05	**12 x 8 x 55
F25 & FA25	Ø300 x 20	Ø50.00 - 0.05	14 x 9 x 55
F30	Ø350 x 20	Ø50.00 - 0.05	14 x 9 x 80
ROTORK G30	Ø418 x 20	Ø50.00 - 0.05	14 x 9 x 80

\* 对于IS6/7为30.00

\*\* 对于IS6/7键为8X7X40

齿轮箱	最大键槽孔尺寸 BS4235	最大梯形螺纹 (Inch) (mm)	重量 (Kg)
IS2	40.0	1 3/4" 45	19
IS3	52.0	2 1/8" 55	20
IS4	40.0	1 3/4" 45	25
IS5	52.0	2 1/8" 55	30
IS6	52.0	2 1/8" 55	45
IS7	68.0	2 7/8" 73	50
IS8	68.0	2 7/8" 73	75
IS9	76.0	3 3/8" 86	82
IS10	76.0	3 3/8" 86	108
IS11	96.0	3 7/8" 100	122
IS12	96.0	3 7/8" 100	185
IS13	121.0	5" 127	220
IS15	121.0	5" 127	270 (F35), 305 (F40)
*IS16	130.0	5 7/8" 150	400
IS17	121.0	5" 127	536
*IS18	130.0	5 7/8" 150	658
**IS19	170.0	7 3/8" 190	607 (F40), 764 (F48)
***IS20	206.0	8 3/4" 225	745 (F48), 980 (F60)
****IS21	206.0	8 3/4" 225	1052

默认的铝青铜输出轴套有铸造的预留通孔

铸造预留孔 \*Ø60 或Ø40, \*\*\*Ø90 或Ø50 或者\*\*\*\*Ø100

\*\*加工的孔径 Ø75 或Ø62

齿轮箱	速比	A	B	C	ØD	E	F	G	ØH	I	J	输入法兰	输出法兰
IS2	1, 2 & 3:1	87	221	153	125	-5	51	113	172	3	2.5 BSP or NPT	F10 & F14	F10
IS3	1, 2 & 3:1	109	230	153	172	17	51	113	172	4	2.5 BSP or NPT	F10 & F14	F14
IS4	2, 3, 4 & 6:1	92	221	204	125	4	51	113	262	3	2.5 BSP or NPT	F10 & F14	F10
IS5	2, 3, 4 & 6:1	115	239	204	175	27	51	113	262	4	2.5 BSP or NPT	F10 & F14	F14
IS6	2, 3, 4, 6 & 8:1	119	235	305	166	4	51	113	330	4	3.5 BSP or NPT	F10, F14 & F16	F14
IS7	2, 3, 4, 6 & 8:1	120	236	305	200	5	51	113	330	5	3.5 BSP or NPT	F10, F14 & F16	F16
IS8	4, 6, 8, 10, 12 & 15:1	183	343	333	210	38	60	155	330	5	4 BSP or NPT	F10, F14, F16 & F25	F16
IS9	4, 6, 8, 10, 12 & 15:1	189	349	333	300	44	60	155	330	5	4 BSP or NPT	F10, F14, F16 & F25	F25
IS10	4, 6, 8, 10, 12 & 15:1	221	376	356	300	41	60	155	412	5	5 BSP or NPT	F14, F16 & F25	F25
IS11	4, 6, 8, 10, 12 & 15:1	242	397	356	350	62	60	155	412	5	5 BSP or NPT	F14, F16 & F25	F30
IS12	8, 10, 12 & 15:1	282	437	407	350	62	60	155	412	5	-	F14, F16 & F25	F30
IS13	8, 10, 12 & 15:1	298	453	407	410	78	60	155	520	5	-	F14, F16 & F25	F35
IS15	10, 12 & 15:1	413	564	454	410	72	60	155	520	5/8	-	F14, F16 & F25	F35, F40
IS16	10, 12 & 15:1	525	676	454	476	184	60	155	520	8	-	F14, F16 & F25	F40
IS17	15 & 24:1	483	663	610	410	72	90	185	705	5	-	F16, F25, F30 & F35	F35
IS18	15 & 24:1	595	775	610	476	184	90	185	705	8	-	F16, F25, F30 & F35	F40
IS19	15 & 24:1	647	827	610	476	236	90	185	705	8	-	F16, F25, F30 & F35	F40, F48
IS20	15 & 24:1	710	890	610	555	299	90	185	705	8	-	F16, F25, F30 & F35	F48, F60
IS21	15 & 24:1	780	960	610	TBC	369	90	185	705	8	-	F16, F25, F30 & F35	F60

所有尺寸单位为毫米

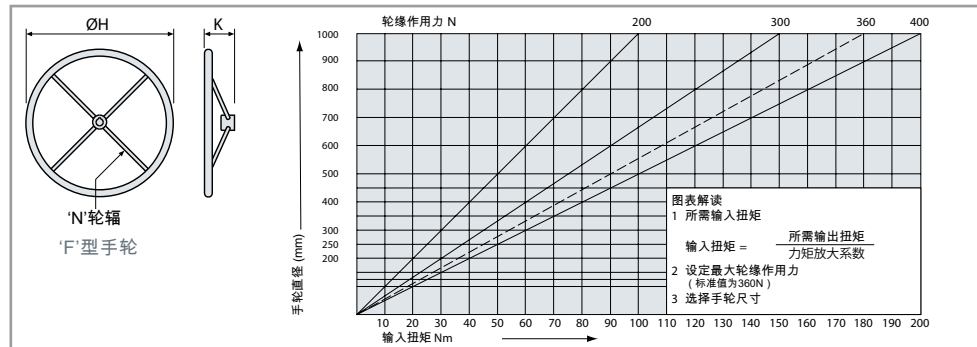
齿轮箱选项表

齿轮箱	标准速比					精确速比					手动输出 扭矩 (Nm)	最大手 动推 力 (kN)	电动输出 扭矩 (Nm)	最大电 动推 力 (kN)	扭矩放大系数 ±10%*							
	1	2	3	4	6	1.25	2.04	3.00	4.10	6.00					1.125	1.830	2.700	3.690	5.400			
IS2	1	2	3			1.25	2.04	3.00			508	54	406	53	1.125	1.830	2.700					
IS3	1	2	3			1.25	2.04	3.00			508	178	406	177	1.125	1.830	2.700					
IS4	2	3	4	6		2.12	3.00	4.10	6.00		850	54	678	53	1.900	2.700	3.690	5.400				
IS5	2	3	4	6		2.12	3.00	4.10	6.00		850	178	678	177	1.900	2.700	3.690	5.400				
IS6	2	3	4	6	8	2.00	3.00	4.00	6.00	8.00	1700	178	1355	177	1.800	2.700	3.600	5.400	7.200			
IS7	2	3	4	6	8	2.00	3.00	4.00	6.00	8.00	1700	356	1355	266	1.800	2.700	3.600	5.400	7.200			
IS8	4	6	8	10	12	15	4.01	6.10	7.95	10.20	12.26	15.03	2550	356	2033	266	3.600	5.490	7.156	9.180	11.030	13.520
IS9	4	6	8	10	12	15	4.01	6.10	7.95	10.20	12.26	15.03	2550	445	2033	355	3.600	5.490	7.156	9.180	11.030	13.520
IS10	4	6	8	10	12	15	4.04	6.11	7.81	10.17	12.11	14.66	5423	445	4067	355	3.633	5.500	7.025	9.156	10.900	13.194
IS11	4	6	8	10	12	15	4.04	6.11	7.81	10.17	12.11	14.66	5423	670	4067	500	3.633	5.500	7.025	9.156	10.900	13.194
IS12	8	10	12	15			8.09	9.99	11.83	15.15			10846	670	8135	500	7.280	8.993	10.649	13.632		
IS13	8	10	12	15			8.09	9.99	11.83	15.15			10846	1112	8135	834	7.280	8.993	10.649	13.632		
IS15	10	12	15				9.86	12.00	15.00				19000	1112	16270	834	8.870	10.800	13.500			
IS16	10	12	15				9.86	12.00	15.00				19000	1557	16270	1320	8.870	10.800	13.500			
IS17	15	24					15.17	24.09					46100	1112	43386	834	13.650	21.680				
IS18	15	24					15.17	24.09					46100	1557	43386	1320	13.650	21.680				
IS19	15	24					15.17	24.09					46100	2242	43386	1668	13.650	21.680				
IS20	15	24					15.17	24.09					46100	3342	43386	2224	13.650	21.680				
IS21	15	24					15.17	24.09					46100	4350	43386	2900	13.650	21.680				

手动输入的静态安全系数为1.5 电动输入的静态安全系数为2 \*发布的扭矩放大系数仅需经过几个齿轮周期来实现。

尺寸

型号	ØH	K	N
F200	200	75.5	3
F300	300	100.5	3
F400	400	100.5	4
F500	500	100.5	4
F600	600	100.5	4
F700	700	100.5	6
F800	800	100.5	6
F900	900	100.5	6
F1000	1000	100.5	6
F1100	1100	100.5	6
F1200	1200	100.5	8



Rotork Gears UK  
9 Brown Lane West  
Holbeck, Leeds LS12 6BH  
England  
tel +44 (0)113 256 7922  
email sales@rotorkgears.com

Rotork Gears Americas  
1811 Brittmoore  
Houston, Texas 77043  
USA  
tel +1 713 9837381  
fax +1 713 8568022  
email gears@rotorkgears.com

Roto Hammer Industries  
Rotork Tulsa, Inc.  
4433 West 49th Street, Suite D  
Tulsa, OK 74107, USA  
tel +1 800-477-7686  
email sales@rotohammer.com

Rotork Gears BV  
Nijverheidstraat 25  
7581 PV Losser  
P.O. Box 98, 7580 AB Losser  
The Netherlands  
tel +31 (0)53 - 5388677  
fax +31 (0)53 - 5383939  
email info@rotorkgears.nl

罗托克齿轮箱 (上海)  
中国上海市  
闵行区联曹路260号  
欣梅工业园区G栋  
邮编: 201108  
tel 0086 21 33236200  
fax 0086 21 64348388  
email info@rotorkgears.com.cn

Rotork Gears India  
165/166, Bommasandra  
Jigani Link Road  
Kiadb Industrial Area, Anekal  
Thaluk  
Jigani Hobli, Bangalore 562106  
India  
tel +91 80 3098 1600  
fax +91 80 3098 1610  
email sales@rotork.co.in

Rotork Gears S.R.L.  
Viale Europa 17  
20090 Cusago (MI)  
Italy  
tel +39 0290 16711  
fax +39 0290 390368  
email rgsrl.sales@rotork.com

了解更多网点信息  
请访问罗托克主页  
[www.rotork.com](http://www.rotork.com)