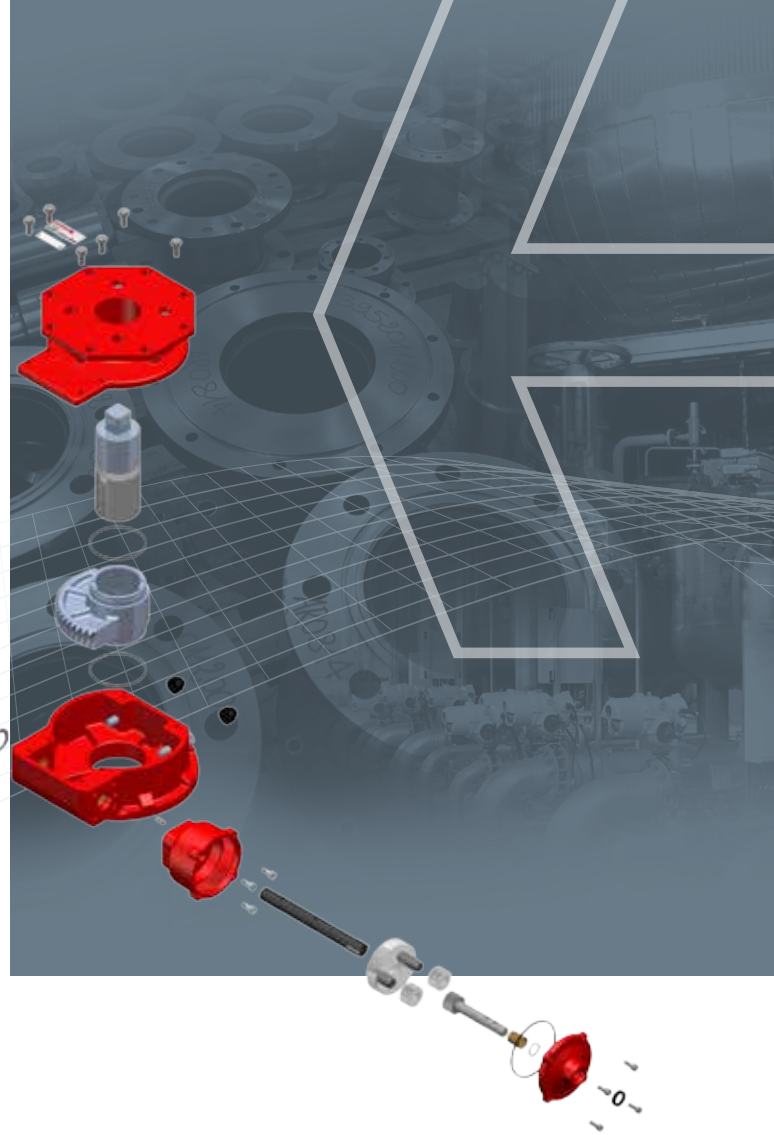


rotork® Gears

ILG-S PR 系列

铸铁箱体强制式阀门齿轮箱



ILG-S PR 系列 齿轮箱

ILG-S PR 系列齿轮箱专为弹簧复位气动执行器设计，对其进行强制手动操作。箱体带有90°槽键驱动，无需另外加工。

产品应用

ILG-S PR 系列用于对弹簧复位气动执行器进行强制手动操作。箱体置于阀门及执行器之间，同时可与ISO标准驱动轴配合使用

产品特点

- 受保护的输入轴
- 铸铁箱体
- 结构坚固
- 轴向滚针轴承
- 体型轻便
- 一体化顶法兰及标准驱动

个性化选择

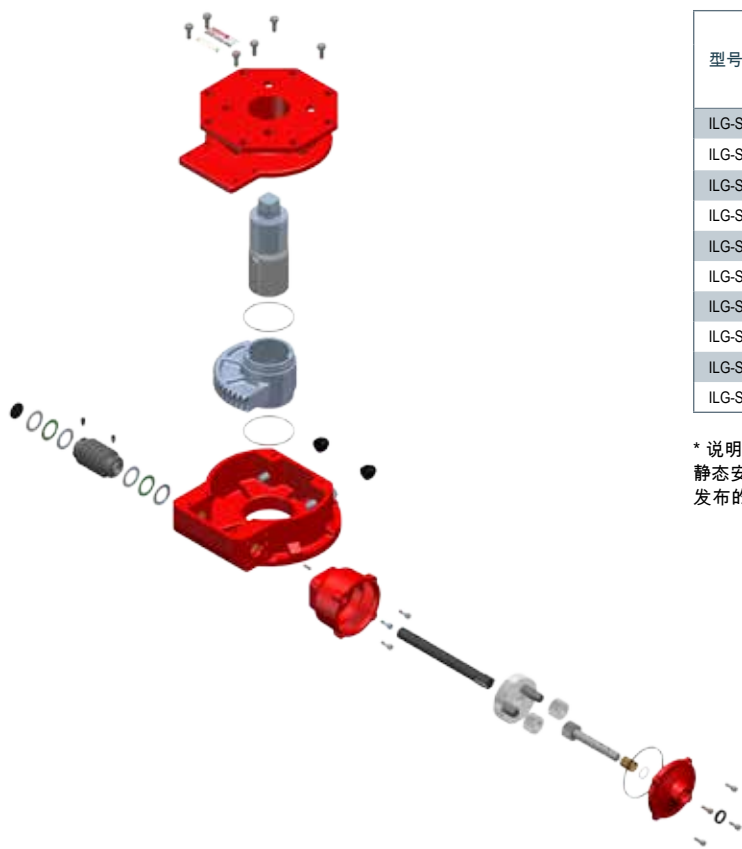
- IP67/IP68密封
- 不锈钢输入轴
- 高温型和低温型可选
- 挂锁法兰
- 柔性延长轴

产品性能说明

- 行程：0-90°
(+/-5°可调节)
- 外壳防护：
IP65密封 其他外壳防护可选
- 型号种类：10种
- 扭矩范围：
330到32000Nm
(2900到283520lbf.in)
- 工作温度：
-20°C到+120°C
(-4°F到+250°F)

Keeping the World Flowing

rotork® Gears



型号	速比	扭矩Nm(lbf.inch)		扭矩放大 ±15%	重量 Kg (lb)
		输出	输入		
ILG-S 210	37 : 1	330 (2921)	28.5 (252)	11.6	5 (11) / *7 (15)
ILG-S 550	34 : 1	934 (8270)	78 (686)	12	10 (22) / *13 (29)
ILG-S 880	38 : 1	1620 (14350)	123 (1100)	13.2	14 (31) / *17 (37)
ILG-S 1250	55 : 1	2640 (23380)	139 (1230)	19	22 (48) / *27.5 (61)
ILG-S 1950	52 : 1	3050 (27020)	160 (1418)	19	35 (77) / *47.7 (105)
ILG-S 1950/PR4	217 : 1	6800 (60180)	103 (912)	66	39 (86) / *51.7 (114)
ILG-S 6800/PR4	326 : 1	12500 (110634)	130 (1152)	96	78 (172) / *108 (238)
ILG-S 6800/PR6	468 : 1	17000 (150463)	121 (1075)	140	78 (172) / *108 (238)
ILG-S 200/PR10	729 : 1	26000 (230120)	124 (1096)	210	151 (332)
ILG-S 250/PR10	729 : 1	32000 (283224)	142 (1259)	225	229 (504)

* 说明：罗托克致力于不断改进产品工艺，上述数据如有更改，恕不事先通知
静态安全系数为1.5。
发布的扭矩放大系数仅需经过几个齿轮周期来实现。

材质说明

序号	零件名称	材质	备注
1	限位螺钉	碳钢	DIN915 / grade 12.9
2	蜗杆	碳钢	C45 / AISI 1045
3	垫圈	液体密封	-
4	滚针轴承	淬火钢	-
5	衬套	E40	EGB
6	油封	丁腈橡胶	NBR70
7	轴	镀装钢	-
8	润滑脂 Renolit CLX2	-	-
9	联轴器	11SMn30C / S355JO	-
10	盖板	灰铸铁	GG25 / ASTM A48-40
11	蜗轮	球铁	GGG40 / ASTM D60-40-18
12	箱体	灰铸铁	GG25 / ASTM A48-40
13	齿轮	碳钢	C45 / AISI 1045
14	行星轮架	钢	EN / GB / T 699 GRADE 45

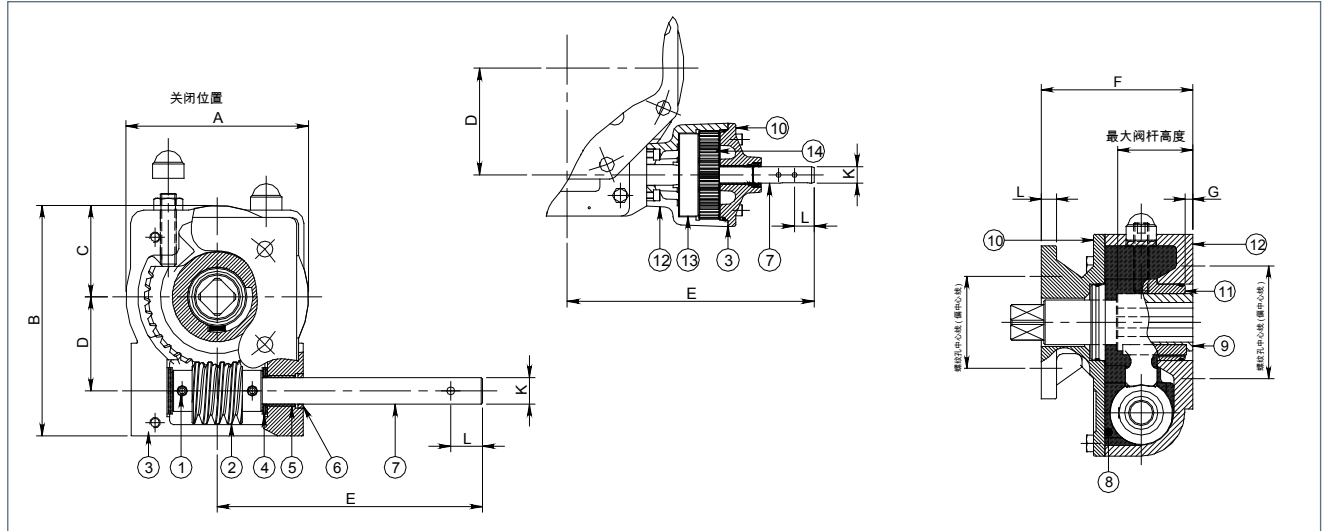
说明：罗托克致力于不断改进产品工艺，上述数据如有更改，恕不事先通知
注：球墨铸铁箱体可供选择

Keeping the World Flowing

ILG-S PR 系列

铸铁箱体强制式阀门齿轮箱

ILG-S PR 齿轮箱系列



型号	执行器连接方式	最大孔径
ILG-S 210	Ø24 (0.94)	119 (0.75)
ILG-S 550	Ø36 (1.42)	127 (1.06)
ILG-S 880	Ø50 (1.97)	136 (1.42)
ILG-S 1250	Ø60 (2.36)	146 (1.81)
ILG-S 1950	Ø78 (3.07)	155 (2.16)
ILG-S 1950/PR4	Ø78 (3.07)	155 (2.16)
ILG-S 6800/PR4	Ø100 (3.94)	175 (2.95)
ILG-S 6800/PR6	Ø100 (3.94)	175 (2.95)
ILG-S 200/PR10	Ø150 (5.91)	1100 (3.94)
ILG-S 250/PR10	Ø150 (5.91)	1100 (3.94)

型号	阀连接方式	最大孔径	最大阀杆高度
ILG-S 210	Ø20 (0.79)	117 (0.67)	34 (1.34)
ILG-S 550	Ø32 (1.26)	127 (1.06)	50 (1.97)
ILG-S 880	Ø40 (1.57)	132 (1.26)	68 (2.68)
ILG-S 1250	Ø45 (1.77)	136 (1.42)	79 (3.11)
ILG-S 1950	Ø58 (2.28)	146 (1.81)	104 (4.09)
ILG-S 1950/PR4	Ø58 (2.28)	146 (1.81)	104 (4.09)
ILG-S 6800/PR4	Ø65 (2.56)	155 (2.17)	117 (4.61)
ILG-S 6800/PR6	Ø65 (2.56)	155 (2.17)	117 (4.61)
ILG-S 200/PR10	Ø130 (5.12)	190 (3.54)	150 (5.91)
ILG-S 250/PR10	Ø130 (5.12)	190 (3.54)	150 (5.91)

用于连接阀门阀杆的转轴不包含在蜗轮箱里面，如有需要，请特别说明。

型号	A	B	C	D	E	F	G	ØK	L	阀连接方式	执行器连接方式
ILG-S 210	102 (4.02)	130 (5.12)	50 (1.96)	52 (2.05)	159 (6.26)	84.5 (3.33)	5 (0.20)	15 (0.59)	14 (0.55)	F05-F07-F10	F05-F07-F10
ILG-S 210 LB	150 (5.91)	155 (6.10)	75 (2.95)	52 (2.05)	159 (6.26)	84.5 (3.33)	5 (0.20)	15 (0.59)	14 (0.55)	F12	F05-F07-F10
ILG-S 550	138 (5.43)	174 (6.85)	69 (2.72)	71 (2.80)	201 (7.91)	119 (4.69)	6 (0.24)	20 (0.79)	24 (0.95)	F07-F10-F12-F14	F07-F10-F12
ILG-S 550 LB	210 (8.27)	210 (8.27)	105 (4.13)	71 (2.80)	201 (7.91)	119 (4.69)	6 (0.24)	20 (0.79)	24 (0.95)	F16	F07-F10-F12
ILG-S 880	200 (7.87)	226 (8.90)	100 (3.94)	86 (3.39)	189 (7.44)	131 (5.16)	8 (0.31)	20 (0.79)	24 (0.95)	F10-F12-F14-F16	F10-F12-F14
ILG-S 880 LB	260 (10.24)	256 (10.07)	130 (5.11)	86 (3.39)	189 (7.44)	131 (5.16)	8 (0.31)	20 (0.79)	24 (0.95)	F20	F10-F12-F14
ILG-S 1250	220 (8.66)	258 (10.16)	110 (4.33)	104.5 (4.11)	230 (9.06)	149 (5.87)	8 (0.31)	20 (0.79)	24 (0.95)	F10-F12-F14-F16	F12-F14-F16
ILG-S 1250 LB	285 (11.22)	291 (11.44)	143 (5.63)	104.5 (4.11)	230 (9.06)	149 (5.87)	8 (0.31)	20 (0.79)	24 (0.95)	F25	F12-F14-F16
ILG-S 1950	285 (11.22)	323 (12.72)	143 (5.63)	130 (5.12)	275 (10.83)	175 (6.89)	10 (0.39)	25 (0.98)	28 (1.10)	F12-F14-F16-F25	F16-F25
ILG-S 1950 LB	350 (13.8)	355 (13.98)	175 (6.9)	130 (5.12)	275 (10.83)	178 (7.01)	13 (0.51)	25 (0.98)	28 (1.10)	F30	F16-F25
ILG-S 1950/PR4	285 (11.22)	323 (12.72)	143 (5.63)	130 (5.12)	301 (11.85)	175 (6.89)	10 (0.39)	20 (0.79)	24 (0.95)	F12-F14-F16-F25	F16-F25
ILG-S 1950/PR4 LB	350 (13.8)	355 (13.98)	175 (6.9)	130 (5.12)	329 (12.95)	178 (7.01)	13 (0.51)	20 (0.79)	24 (0.95)	F30	F16-F25
ILG-S 6800/PR4	370 (14.57)	407 (16)	170 (6.69)	182 (7.17)	354 (13.93)	223 (8.78)	8 (0.31)	20 (0.79)	24 (0.95)	F16-F25-F30	F25-F30
ILG-S 6800/PR4 LB	415 (16.34)	445 (17.52)	207.5 (8.17)	182 (7.17)	354 (13.93)	244 (9.61)	29 (1.14)	20 (0.79)	24 (0.95)	F35	F25-F30
ILG-S 6800/PR6	370 (14.57)	407 (16)	170 (6.69)	182 (7.17)	354 (13.93)	223 (8.78)	8 (0.31)	0 (0.79)	24 (0.95)	F16-F25-F30	F25-F30
ILG-S 6800/PR6 LB	415 (16.34)	445 (17.52)	207.5 (8.17)	182 (7.17)	354 (13.93)	244 (9.61)	29 (1.14)	20 (0.79)	24 (0.95)	F35	F25-F30
ILG-S 200/PR10	440 (17.32)	491.5 (19.35)	207.5 (8.17)	209 (8.23)	374.5 (14.74)	294 (11.57)	10 (0.39)	20 (0.79)	24 (0.95)	F25-F30-F35	F25-F30-F35
ILG-S 250/PR10	510 (20.08)	585 (23)	235 (9.25)	256 (10.08)	414.5 (16.32)	294 (11.57)	10 (0.39)	20 (0.79)	24 (0.95)	F25-F30-F35-F40	F25-F30-F35

*ILG-S 250/PR10法兰厚度可按客户需要调整

手轮选择表

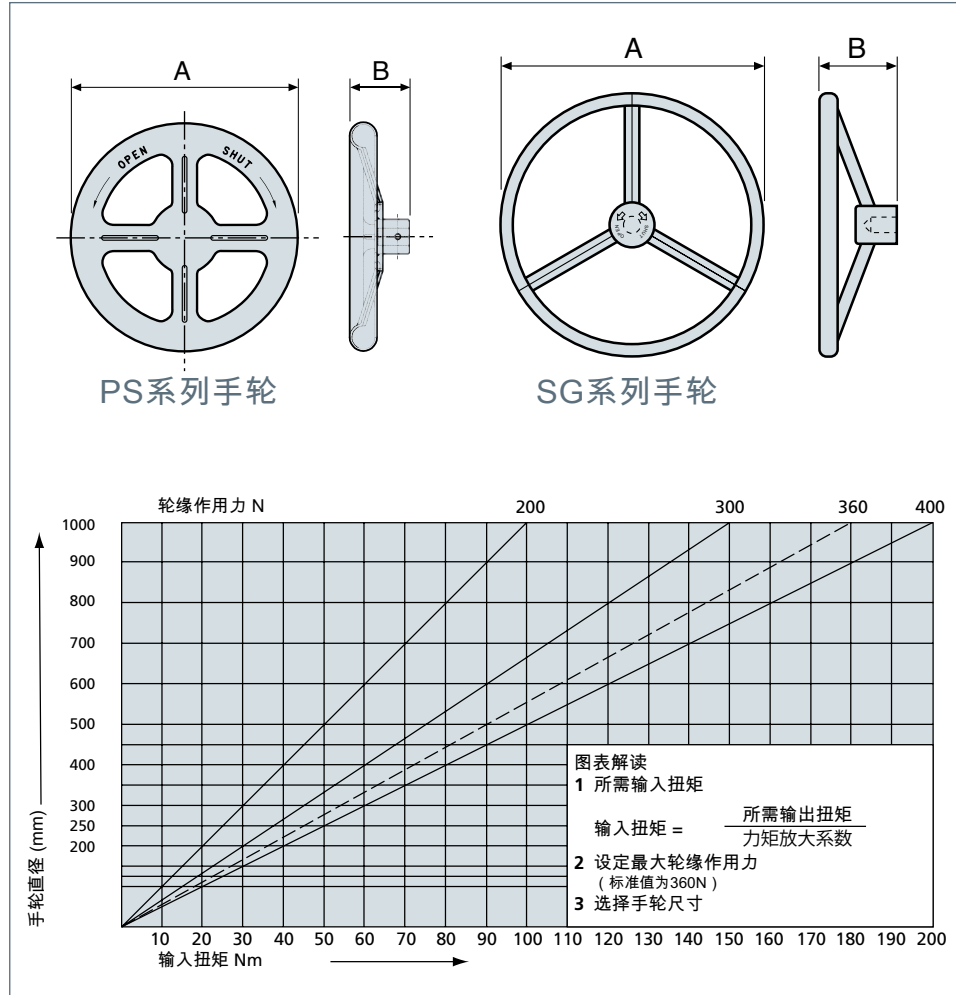
输入扭矩

型号	扭矩放大系数. ± 15%
ILG-S 210	11.6
ILG-S 550	12
ILG-S 880	13.2
ILG-S 1250	19
ILG-S 1950	19
ILG-S 1950/PR4	66
ILG-S 6800/PR4	96
ILG-S 6800/PR6	140
ILG-S 200/PR10	210
ILG-S 250/PR10	225

尺寸

型号	A	B
PS100-12	Ø100 (4")	35 (1,38)
PS125-12	Ø125 (5")	34 (1,34)
PS125-15		48 (1,89)
PS160-12	Ø160 (6")	48 (1,89)
PS160-15		49 (1,93)
PS200-12	Ø200 (8")	51 (2,00)
PS200-15		52 (2,05)
PS200-20		63 (2,48)
PS250-12	Ø250 (10")	63 (2,48)
PS250-15		63 (2,48)
PS250-20		70 (2,76)

型号	A	B
SG200	Ø200 (8")	80 (3,15")
SG250	Ø250 (10")	110 (4,33")
SG300	Ø300 (12")	115 (4,53")
SG350	Ø350 (14")	120 (4,72")
SG400	Ø400 (16")	130 (5,12")
SG450	Ø450 (18")	150 (5,91")
SG500	Ø500 (20")	150 (5,91")
SG600	Ø600 (24")	150 (5,91")
SG700	Ø700 (28")	150 (5,91")
SG800	Ø800 (32")	150 (5,91")
SG900	Ø900 (36")	160 (6,30")
SG1000	Ø1000 (40")	160 (6,30")



Rotork Gears UK
9 Brown Lane West
Holbeck
Leeds
West Yorkshire LS12 6BH
England

tel +44 (0)113 2567922
email sales@rotorkgears.com

Rotork Gears BV
Nijverheidstraat 25
7581 PV Losser
P.O. Box 98
7580 AB Losser
The Netherlands

tel +31 (0)53-5388677
fax +31 (0)53-5383939
email info@rotorkgears.nl

Rotork Gears Americas
1811 Brittmoore
Houston
Texas 77043
USA

tel +1 713 983 7381
fax +1 713 856 8022
email gears@rotorkgears.com

罗托克齿轮箱 (上海) 中国上海市
闵行区联曹路260号
欣梅工业园区G栋
邮编: 201108

tel 0086-21-33236200
fax 0086-21-64348388
email info@rotorkgears.com.cn

Rotork Gears S.R.L.
Viale Europa 17
20090 Cusago (MI)
Italy

tel +39 0290 16711
fax +39 0290 390368
email rgsl.sales@rotork.com

Rotork Gears India
165/166, Bommasandra,
Jigani Link Road,
Kiadb Industrial Area,
Anekal Thaluk, Jigani Hobli,
Bangalore 562106

tel +91 80 3098 1600
fax +91 80 3098 1610
email sales@rotork.co.in

Rotork Valvekits
Brookside Way
Nunn Park
Huthwaite
Nottinghamshire NG17 2NL
England

tel +44 (0)1623 440211
fax +44 (0)1623 440214
email sales@rotorkvalvekits.com

Rotork Valvekits Americas
501 South 12th Street
Broken Arrow, OK
74012
USA

tel +1 (918) 259-8100
fax +1 (918) 259-9167
email usasales@rotorkvalvekits.com

Roto Hammer Industries
2804 W. 40th St.
Tulsa, Oklahoma
74107
USA

tel +1 918 446 3500
fax +1 918 446 6218
email sales@rotohammer.com

了解更多网点信息
请访问罗托克主页

www.rotork.com