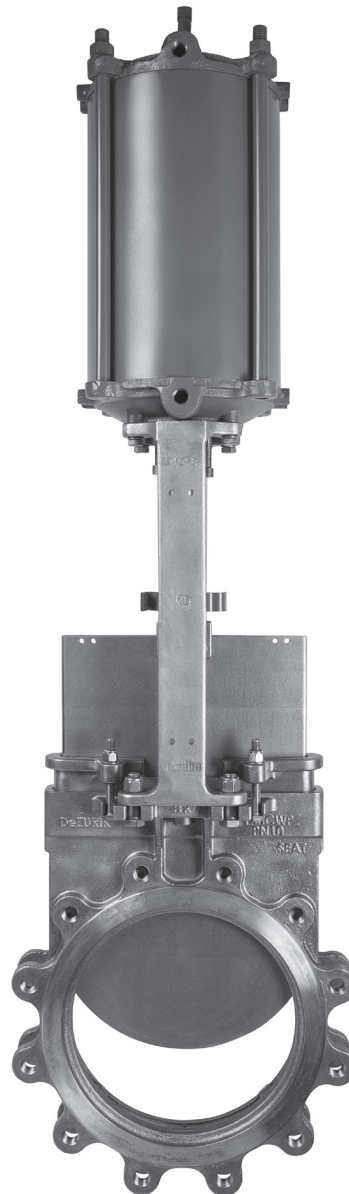


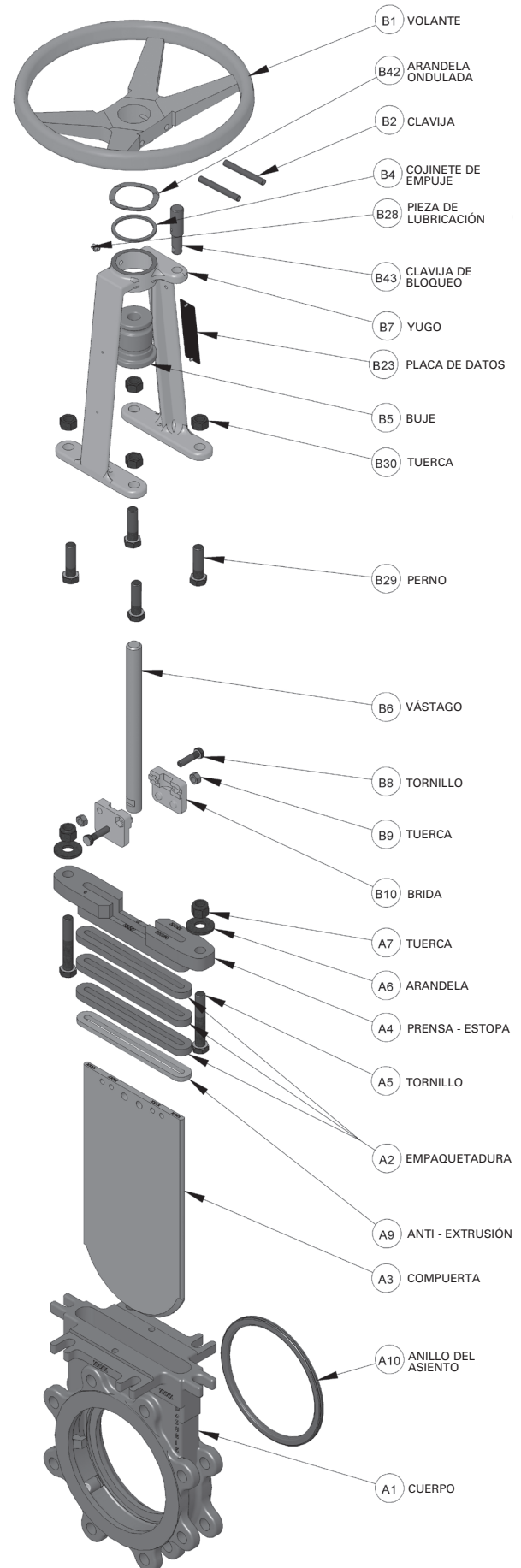


**ESPECIFICACIONES TÉCNICAS
DE LAS VÁLVULAS DE
GUILLOTINA DeZURIK KGC-ES
DE ACERO INOXIDABLE
FUNDIDO VIDA ÚTIL EXTENDIDA**



Materiales de construcción

Artículo	Descripción	Material
A1	Cuerpo	Acero inoxidable 304, ASTM A351 CF8
		Acero inoxidable 316, ASTM A351 CF8M
		Acero inoxidable 317, ASTM A351 CG8M
		Acero inoxidable 254-SMO, ASTM A351 CK3MCuN
		Acero inoxidable dúplex 2205, ASTM A890 CD3MN
		Hastelloy C 276, ASTM A494 CW12MW
A2	Empaquetadura	ASP: empaquetadura trenzada de PTFE autoajustable con cable de fluoroelastómero AFLAS a 400 °F (205 °C) (Rango de pH 0-14)
		SMP: empaquetadura trenzada de PTFE a 500 °F (260 °C) (Rango de pH 0-14)
		TDP: empaquetadura trenzada de PTFE seco, para uso en aplicaciones en seco, con cable sólido de PTFE a 500 °F (260 °C) (Rango de pH: 0-14)
		HTP: empaquetadura trenzada para altas temperaturas a 650 °F (343 °C) (Rango de pH: 1-12)
		HMP: empaquetadura trenzada para altas temperaturas con anillo de arrastre de metal a 1000 °F (540 °C) (Rango de pH: 3-10)
		FGP: servicio de grado alimenticio a 450 °F (232 °C) (Rango de pH: 3-11)
A3	Compuerta	Acero inoxidable 304, ASTM A240
		Acero inoxidable 316, ASTM A240
		Acero inoxidable 317, ASTM A240
		Acero inoxidable 17-4 H900 con tratamiento térmico, ASTM A564
		Acero inoxidable 254-SMO, ASTM A240
		Acero inoxidable dúplex 2205, ASTM A276
		Hastelloy C 276, ASTM B574
		Acero inoxidable 410, ASTM A240
A4	Prensa Estopa	Cuerpo Acero Inoxidable
A5	Perno	Acero inoxidable 304
A6	Arandela	Acero inoxidable 304
A7	Tuerca	Acero inoxidable 304
A9	Anillo anti-extrusión	PTFE con relleno de vidrio a 500 °F (260 °C) (Rango de pH 0-14). Utilizado con las empaquetaduras SMP, TDP, ASP y FGP.
		Trenzado cuadrado con tejido de anillos de arrastre de cobre totalmente recocidos a 1000 °F (540 °C) (Rango de pH 3-10). Utilizado con la empaquetadura HMP.
		De grafito con refuerzo de tejido de carbono a 800 °F (427 °C) (Rango de pH 1-12). Utilizado con la empaquetadura HTP.
A10	Anillo del asiento*	CR: cloropreno a 180 °F (83 °C)
		NBR: acrilonitrilo-butadieno a 180 °F (83 °C)
		EPDM: terpolímero de etileno, propileno y dieno a 250 °F (122 °C)
		FKM: fluorocaucho a 400 °F (204 °C)
		Acero inoxidable PH 17-4 H900 con tratamiento térmico
		CRV: cloropreno, blanquecino a 140 °F (60 °C)
		PTFE: politetrafluoretileno, blanco a 450 °F (230 °C)
PTFE reforzado: politetrafluoretileno, blanco a 500 °F (260 °C)		
B1	Volante	Hierro fundido y pintado
B2	Clavija cilíndrica	Acero al carbono o acero inoxidable 420
B4	Cojinete de empuje	De bronce impregnado con aceite
B5	Buje	Bronce de aluminio
B6	Vástago	Acero inoxidable 304
B7	Yugo	Acero fundido o acero inoxidable 304
B8	Tornillo	Acero enchapado en cinc o acero inoxidable 18-8
B9	Tuerca	Acero enchapado en cinc o acero inoxidable 18-8
B10	Brida	Acero inoxidable 304
B23	Placa de datos	Acero inoxidable 316
B28	Pieza de lubricación	Acero enchapado en cinc
B29	Tornillo	Acero enchapado en cinc o acero inoxidable 18-8
B30	Tuerca	Acero enchapado en cinc o acero inoxidable 18-8
B42	Arandela ondulada	Acero inoxidable 304
B43	Clavija de bloqueo	Acero inoxidable 304



*El anillo reemplazable del asiento viene como estándar en las válvulas de asiento flexible y opcional en las de asiento de metal. El asiento de metal integral estándar coincide con el material del cuerpo.

Selección de la válvula

Capacidades de cierre

Asientos flexibles	Estancos/impermeables
Asientos de metal	Cumplen con las normas MSS SP-81 y TAPPI TIS 405-8

Valores nominales de presión

2 - 48" (50 - 1200 mm)	150 psi C.W.P. (1030 kPa)
Opcional de 30 y 36" (750 - 900 mm)	100 psi C.W.P. (690 kPa)

Notas:

La válvula soporta una presión máxima inversa sin dañarse.

Las válvulas con asientos de cloropreno, de color blanquecino, tienen un límite de 50 psi (350 kPa). Contacte a DeZURIK para obtener información sobre las condiciones de mantenimiento.

Parámetros de flujo

Puerto redondo

Tamaño de la válvula	Cv* Kv* 100 % abierto	K** (resistencia)	Área del puerto (in ² /cm ²)
2"	300	0,16	3.1
50 mm	260		20
3"	675	0,16	7.1
80 mm	584		46
4"	1200	0,16	12.6
100 mm	1040		81
5"	1900	0,16	19.6
125 mm	1640		126
6"	2700	0,16	28.3
150 mm	2340		183
8"	4800	0,16	50.3
200 mm	4200		325
10"	7500	0,16	78.5
250 mm	6500		506
12"	10800	0,16	113
300 mm	9300		729
14"	13200	0,16	138
350 mm	11400		890
16"	17400	0,16	183
400 mm	15100		1180
18"	22300	0,16	234
450 mm	19300		1510
20"	27800	0,16	291
500 mm	24000		1880
22"	34000	0,16	355
550 mm	29400		2290
24"	40500	0,16	425
600 mm	35000		2740
26"	47800	0,16	501
650 mm	41300		3230
28"	55600	0,16	583
700 mm	48100		3760
30"	64000	0,16	672
750 mm	55400		4340
32"	73000	0,16	767
800 mm	63100		4950
36"	93000	0,16	976
900 mm	80400		6300
42"	126000	0,16	1336
1050 mm	109000		8620
48"	165000	0,16	1750
1200 mm	142700		11290

*Cv = Flujo en GPM de agua a 1 psi de caída de presión.

Kv = Flujo en m³/h de agua a 100 kPa de caída de presión.

** K = El coeficiente de resistencia de la válvula. La constante (K) puede utilizarse para establecer el largo equivalente del caño.

$L = \frac{K \times D}{f}$ donde
 L = Equivale al largo del caño en pies
 K = Coeficiente de resistencia
 D = Diámetro del conducto en pies
 f = Factor de fricción, relacionado con el tipo de caño

Normas aplicables

Las válvulas de guillotina DeZURIK KGC-ES están diseñadas para cumplir con las siguientes normas y se han probado según ellas:

MSS SP-81	Válvulas de guillotina con bridas, sin tapa y de acero inoxidable; válvulas con asiento de metal.
ANSI B16.5 2 - 24" (50 - 600 mm)	Accesorios con bridas y bridas, ANSI 150 Se adapta a las dimensiones de perforación correspondientes
ANSI 16.47 26 - 48" (650 - 1200 mm)	Bridas de acero de diámetro amplio. La serie A. se adapta a las dimensiones correspondientes
Normas internacionales	Se adapta a las guías de pernos con bridas: JIS 10; DIN 10 y DIN 16; ISO 7005-1/PN10 y 7005-2/PN16; BS 4504/PN10 y BS 4504/PN16; y AS 2129 Tablas D y E; SANS 1123-1000 y SANS 1123-1600.
TAPPI TIS 405-8	Recomendaciones para las válvulas de guillotina tipo pastilla con bridas, sin tapa y de acero inoxidable. Revocadas por la TAPPI, al igual que MSS SP-81.

Parámetros de flujo

Puerto en V a 60 grados

Tamaño de la válvula	Cv* Kv* 100 % abierto	K** (resistencia)	Área del puerto (in ² /cm ²)
2"	89	1.8	1.9
50 mm	77		12
3"	210	1.63	4.3
80 mm	584		28
4"	386	1.53	7.7
100 mm	330		50
5"	665	1,27	11.5
125 mm	580		74
6"	900	1.42	17.2
150 mm	780		111
8"	1660	1,32	30.6
200 mm	1400		197
10"	2320	1.65	42
250 mm	2000		271
12"	3490	1.52	61.9
300 mm	3000		399
14"	4650	1,27	80.8
350 mm	4000		521
16"	6110	1,29	106
400 mm	5300		680
18"	8000	1.23	138
450 mm	6900		890
20"	10100	1.2	170
500 mm	8700		1100
22"	11900	1,28	213
550 mm	10300		1370
24"	15100	1,14	250
600 mm	13100		1610
26"	16800	1,28	300
650 mm	14500		1940
28"	19500	1,29	350
700 mm	16900		2260
30"	23900	1,14	389
750 mm	20700		2510
32"	25600	1,30	460
800 mm	22100		2970
36"	35200	1.11	568
900 mm	30400		3660
42"	44100	1,32	800
1050 mm	38100		5160
48"	57800	1.33	1050
1200 mm	50000		6770

Selección de la válvula

Pesos del accionador y la válvula

Tamaño de la válvula	Válvula básica	Con palanca	Con volante	Con polea de cadena	Con volante y engranajes cónicos*	Con cilindro			
						Tamaño	lb	kg	
2" 50 mm	10	20	20	32	—	4" (100 mm)	29	13	
	4.5	9	9	14.5					
3" 80 mm	16	37	27	39	88	4" (100 mm)	37	17	
	7	17	12	18					40
4" 100 mm	24	48	36	48	96	4" (100 mm)	45	20	
	11	22	16	22		43.5	6" (150 mm)	63	29
5" 125 mm	32	60	51	66	108	4" (100 mm)	58	26	
	14.5	27	23	30		49	6" (150 mm)	76	35
							8" (200 mm)	88	40
6" 150 mm	38	66	57	75	113	4" (100 mm)	63	29	
	17	30	26	34		51	6" (150 mm)	81	37
							8" (200 mm)	93	42
8" 200 mm	65	98	86	101	144	6" (150 mm)	112	51	
	30	44.5	39	46		65	8" (200 mm)	124	56
10" 250 mm	103	157	141	179	191	8" (200 mm)	174	79	
	47	71	85	81		87	10" (250 mm)	220	100
							12" (300 mm)	257	117
12" 300 mm	148	213	187	227	241	8" (200 mm)	225	102	
	67	97	85	103		109	10" (250 mm)	270	122
							12" (300 mm)	309	140
14" 350 mm	199	N/D	265	284	303	10" (250 mm)	332	151	
	90		120	129		137	12" (300 mm)	372	169
16" 400 mm	272	N/D	341	358	380	10" (250 mm)	409	186	
	123		155	162		172	12" (300 mm)	449	204
							14" (350 mm)	495	225
18" 450 mm	361	N/D	433	449	473	12" (300 mm)	551	250	
	164		197	204		215	14" (350 mm)	602	273
							16" (400 mm)	813	369
20" 500 mm	518	N/D	593	653	637	12" (300 mm)	712	323	
	235		269	296		289	14" (350 mm)	760	345
							16" (400 mm)	982	445
22" 550 mm	622	N/D	698	N/D	760	12" (300 mm)	830	377	
	282		317	N/D		345	14" (350 mm)	881	400
							16" (400 mm)	1101	500
							18" (450 mm)	1144	519
24" 600 mm	725	N/D	803	N/D	882	12" (300 mm)	947	430	
	329		364	N/D		400	14" (350 mm)	1001	454
							16" (400 mm)	1219	553
							18" (450 mm)	1262	572
26" 650 mm	918	N/D	N/D	N/D	1104	12" (300 mm)	1200	544	
	417		N/D	N/D		501	14" (350 mm)	1251	568
							16" (400 mm)	1524	692
							18" (450 mm)	1578	716
							20" (500 mm)	1711	777
28" 700 mm	1111	N/D	N/D	N/D	1325	12" (300 mm)	1417	643	
	503		N/D	N/D		601	14" (350 mm)	1467	666
							16" (400 mm)	1648	748
							18" (450 mm)	1830	830
							20" (500 mm)	1963	891
30" 750 mm	1446	N/D	N/D	N/D	1594	12" (300 mm)	1718	780	
	656		N/D	N/D		723	14" (350 mm)	1768	802
							16" (400 mm)	1985	900
							18" (450 mm)	2205	1000
							20" (500 mm)	2365	1073
32" 800 mm	1700	N/D	N/D	N/D	1825	12" (300 mm)	1901	862	
	772		N/D	N/D		828	14" (350 mm)	1951	886
							16" (400 mm)	2121	963
							18" (450 mm)	2300	1044
							20" (500 mm)	2426	1101
36" 900 mm	2204	N/D	N/D	N/D	2366	14" (350 mm)	2541	1153	
	1000		N/D	N/D		1073	16" (400 mm)	2755	1250
							18" (450 mm)	2987	1355
							20" (500 mm)	3150	1428
42" 1050 mm	3600	N/D	N/D	N/D	3908	En aplicación			
	1634		N/D	N/D	1774				
48" 1200 mm	4997	N/D	N/D	N/D	5450	En aplicación			
	2266		N/D	N/D	2474				

Libras
Kilogramos

Nota: Los pesos son aproximados y no incluyen el encajonado.

* Para el volante con reductor, agregue el siguiente peso:

- 2 - 18" agregar 7 lb (3 kg)
- 20 - 24" agregar 26 lb (12 kg)
- 30" agregar 74 lb (34 kg)
- 36" agregar 68 lb (31 kg)

Pedidos

Para realizar su pedido, simplemente complete el código del pedido de la válvula a partir de la información que se muestra en este documento. Se incluye un ejemplo de muestra del pedido con fines de referencia.

Estilo de válvula Proporcione el código del estilo de válvula como se indica a continuación: KGC = Válvula de guillotina de acero inoxidable fundido
--

Tamaño de la válvula Proporcione el código del tamaño de la válvula como se indica a continuación:
2 = 2" (50 mm) 20 = 20" (500 mm)
3 = 3" (80 mm) 22 = 22" (550 mm)
4 = 4" (100 mm) 24 = 24" (600 mm)
5 = 5" (125 mm) 26 = 26" (650 mm)
6 = 6" (150 mm) 28 = 28" (700 mm)
8 = 8" (200 mm) 30 = 30" (750 mm)
10 = 10" (250 mm) 32 = 32" (800 mm)
12 = 12" (300 mm) 36 = 36" (900 mm)
14 = 14" (350 mm) 42 = 42" (1050 mm)
16 = 16" (400 mm) 48 = 48" (1200 mm)
18 = 18" (450 mm)

Estilo del cuerpo Proporcione el código del estilo del cuerpo como se indica a continuación: ES = Exclusivo sistema de empaquetadura de primera calidad DeZURIK de larga vida útil
--

Conector de extremo Proporcione el código del conector de extremo como se indica a continuación:
F1 = ANSI 150 UNC Vaciado para roscas
F110 = ISO 7005/PN10 Perforación
F116 = ISO 7005/PN16 Perforación
F1DA = AS2129 Tabla D Perforación
F1EA = AS2129 Tabla E Perforación
F1UN ⁽¹⁾ = ANSI 150 UN-8 Vaciado para roscas
F1S10 = SANS 1123-1000
F1S16 = SANS 1123-1600
Conectores de extremo opcionales
F1T = ANSI 150 Pernos de anclaje
F1J1 = JIS 10 Perforación
En aplicación Otros conectores de extremo disponibles para la aplicación.

Material del cuerpo Proporcione el código del material del cuerpo como se indica a continuación:
Estándar
S1 = Acero inoxidable 304
S2 = Acero inoxidable 316
S3 = Acero inoxidable 317
En aplicación
HC = Hastelloy C
S6 = Acero inoxidable 254
S10 = Acero inoxidable dúplex 2205

Material de la empaquetadura Proporcione el código del material de la empaquetadura como se indica a continuación:
Empaquetadura estándar
SMP = Empaquetadura trenzada de PTFE a 500 °F (260 °C) (Rango de pH 0-14)
Empaquetadura opcional
ASP = Empaquetadura trenzada de PTFE autoajustable con cable de fluoroelastómero AFLAS a 400 °F (205 °C) (Rango de pH 0-14)
TDP = Empaquetadura trenzada de PTFE seco, para uso en aplicaciones en seco, con cable sólido de PTFE a 500 °F (260 °C) (Rango de pH: 0-14)
HTP = Empaquetadura trenzada para altas temperaturas a 650 °F (343 °C) (Rango de pH: 1-12)
HMP = Empaquetadura trenzada para altas temperaturas con anillo de arrastre de metal a 1000 °F (540 °C) (Rango de pH: 3-10)
FGP = Servicio de grado alimenticio a 450 °F (232 °C) (Rango de pH: 3-11)

Material de la compuerta (3) Proporcione el código del material de la compuerta como se indica a continuación:
Materiales de una compuerta estándar
S1 = Acero inoxidable 304 (estándar para material de cuerpo S1)
S2 = Acero inoxidable 316 (estándar para material de cuerpo S2)
S3 = Acero inoxidable 317 (estándar para material de cuerpo S3)
Materiales de la compuerta opcionales
S5 = Acero inoxidable 17-4 H900 con tratamiento térmico (utilizado con los materiales de cuerpo S1, S2 y S3)
En aplicación
S6 = Acero inoxidable 254-SMO (utilizado con el material de cuerpo S6)
S8 = Acero inoxidable 410 (utilizado con los materiales de cuerpo S1, S2 y S3)
S10 = Acero inoxidable dúplex 2205 (utilizado con los materiales de cuerpo S2, S3 o S10)
HC = Hastelloy C (utilizado con los materiales de cuerpo HC)

Material del asiento (2) Proporcione el código del material del asiento como se indica a continuación:
Materiales de asiento estándar
M = Metal
V = Orificio en V completamente de metal
CR = Cloropreno a 180 °F (83 °C)
NBR = Acrilonitrilo-butadieno a 180 °F (83 °C)
EPDM = Terpolímero de etileno, propileno y dieno a 250 °F (122 °C)
Materiales del asiento opcionales
FKM = Fluorocaucho a 400 °F (204 °C)
S5D = Acero inoxidable PH 17-4 H900 con tratamiento térmico
En aplicación
CRW = Cloropreno, blanquecino a 140 °F (60 °C)
PTFE o RTFE

Opciones de normas Proporcione el código de la opción como se indica a continuación:
ARRA = Aprobado por ARRA
PSA = Puertos de purga en el área del asiento
PCA = Puertos de purga en el área de la caja
PSC = Puertos de purga en el asiento y el área de la caja
CMC = Certificado de conformidad del material
CRT = Informes de la prueba física y química certificada
- = Revestimiento opcional
- = Certificación de prueba estándar DeZURIK
P100 = Válvulas de 30" y 36" (750 y 900 mm) con valor nominal de presión de 100 psi (690 kPa)

Notas:
(1) Se aplica a válvulas de 18" (450 mm) y más grandes. Las roscas del orificio para perno con brida son de 8 roscas por pulgada de conformidad con las normas ANSI, API y MSS.
(2) El factor limitativo en la selección de válvulas radica en la temperatura mínima de la empaquetadura o el asiento.
(3) Entre paréntesis aparecen las limitaciones del material de la compuerta según el estilo del cuerpo.

Ejemplificación de un pedido:
KGC,6,ES,F1,S2,ASP,S2-CR*Accionador

Actuadores manuales

Accionadores de palanca (*Chicharra)

Los accionadores de palanca pueden ser utilizados en válvulas de 2-12" (50 - 300 mm) para aplicaciones en las que se requiere que la válvula funcione con rapidez o cuando, por el espacio disponible, no se puede utilizar un volante estándar o volante con caja reductora. La presión diferencial máxima requerida para las válvulas con accionadores de palanca no debe superar los límites indicados. Los límites máximos se basan en la fuerza operativa de cada tamaño de válvula. Los accionadores de palanca solo vienen fabricados en acero al carbono. Se recomienda el uso de la empaquetadura SMP con la MN-LV.

Para realizar el pedido, agregue el código del accionador de palanca al código de pedido de la válvula estándar.

Ejemplificación de un pedido:

KGC,6,ES,F1,S2,SMP,S2-M*MN-LV-CS

Accionador de palanca

Tamaño de la válvula	Código de pedido	Diferencial de presión máximo psi/kPa
	Yugo de acero al carbono (CS)	
2-4" 50 - 100 mm	MN-LV-CS	75 520
5-6" 125 - 150 mm	MN-LV-CS	45 310
8" 200 mm	MN-LV-CS	25 170
10" 250 mm	MN-LV-CS	20 140
12" 300 mm	MN-LV-CS	14 100

Accionadores de volante y de polea de cadena

Todas las válvulas de 2-24" (50 - 600 mm) pueden equiparse con accionadores volante, y las válvulas de 2-20" (50 - 500 mm), con los accionadores de polea de cadena. Para realizar el pedido de los accionadores volante o de polea de cadena, agregue el código correspondiente del pedido al código del pedido de la válvula estándar. Remítase a la información sobre los accionadores de engranajes cónicos para uso en sólidos secos, pasta del papel, lechadas o cuando se superen los límites de presión indicados. Solicite la cadena para los accionadores de polea de cadena como un artículo por separado.

Accionador volante

Tamaño de la válvula	Código de pedido	Código de pedido	Diferencial de presión máximo psi/kPa
	Yugo de acero al carbono (CS)	Yugo de acero inoxidable 304 (S1)	
2-4" 50 - 100 mm	MN-HD8-CS	MN-HD8-S1	150 1030
5-8" 125 - 200 mm	MN-HD12-CS	MN-HD12-S1	150 1030
10-12" 250 - 300 mm	MN-HD16-CS	MN-HD16-S1	150 1030
14" 350 mm	MN-HD20-CS*	MN-HD20-S1*	125 860
16" 400 mm	MN-HD20-CS*	MN-HD20-S1*	100 680
18" 450 mm	MN-HD20-CS*	MN-HD20-S1*	75 515
20" 500 mm	MN-HD20-CS*	MN-HD20-S1*	50 340
22" 550 mm	MN-HD20-CS*	MN-HD20-S1*	25 170
24" 600 mm	MN-HD20-CS*	MN-HD20-S1*	25 170

*Los accionadores de engranajes cónicos están recomendados para sólidos secos, pasta del papel, lechadas o cuando se superan los límites de presión indicados.

Ejemplificación de un pedido:

KGC,6,ES,F1,S2,SMP,S2-M*MN-HD12-CS

Accionador de polea de cadena

Tamaño de la válvula	Código de pedido	Código de pedido	Diferencial de presión máximo psi/kPa
	Yugo de acero al carbono (CS)	Yugo de acero inoxidable 304 (S1)	
2-4" 50 - 100 mm	MN-CW8-CS	MN-CW8-S1	150 1030
5-8" 125 - 200 mm	MN-CW12-CS	MN-CW12-S1	150 1030
10-12" 250 - 300 mm	MN-CW20-CS	MN-CW20-S1	150 1030
14" 350 mm	MN-CW20-CS*	MN-CW20-S1*	125 860
16" 400 mm	MN-CW20-CS*	MN-CW20-S1*	100 680
18" 450 mm	MN-CW20-CS*	MN-CW20-S1*	75 515
20" 500 mm	MN-CW20-CS*	MN-CW20-S1*	50 340

*Los accionadores de engranajes cónicos están recomendados para sólidos secos, pasta del papel, lechadas o cuando se superan los límites de presión indicados.

Ejemplificación de un pedido:

KGC,4,ES,F1,S2,SMP,S2-CR*MN-CW8-S1

Actuadores Manuales con Caja Reductora

Accionadores de engranajes cónicos

Los accionadores de engranajes cónicos están disponibles para las válvulas de 3-48" (80 - 1200 mm) con volante o la polea de cadena. Los accionadores con caja de engranajes cónicos permiten montar verticalmente el volante o la polea de cadena, o pueden utilizarse en donde el espacio disponible no permite el uso de un volante o una polea de cadena estándar. Su ventaja mecánica facilita y acelera el funcionamiento de las válvulas grandes.

Accionadores volante y de engranajes cónicos

Tamaño de la válvula	Código de pedido	Código de pedido	Diferencial de presión máximo psi/kPa
	Yugo de acero al carbono (CS)	Yugo de acero inoxidable 304 (S1)	
3-18" 80 - 450 mm	MNB-HD12-CS	MNB-HD12-S1	150 1030
20-24" 500 - 600 mm	MNB-HD16-CS	MNB-HD16-S1	150 1030
26-42" 750 - 1050 mm	MNB-HD30-CS	MNB-HD30-S1	150* 1030*
48" 1200 mm	MNB-HD36-CS	MNB-HD36-S1	150 1030

Ejemplificación de un pedido:

KGC,14,ES,F1,S2,SMP,S2-CR*MNB-HD12-CS

Nota:

Para un montaje alternativo de los accionadores de engranajes cónicos, agregue 90, 180 o 270 luego del código del accionador y como segunda línea de información en el pedido.
* La presión máxima de las válvulas de 30" (750 mm) y 36" (900 mm) con la opción P100 es de 100 psi.

Accesorios del accionador manual

Cadena para los accionadores de polea de cadena

Solicítela como un artículo por separado, proporcionado el código correcto y especificando la longitud necesaria de la cadena en la segunda línea de información. Se incluye un eslabón de cierre con el accionador de polea de cadena.

Código de pedido	Descripción
ACC*CN102	Acero enchapado en cinc 3/16
ACC*CN103	Galvanizado 3/16
ACC*CN106	Acero inoxidable 316 3/16

Ejemplificación de un pedido:

ACC*CN102

Cadena de 12 pies de largo (366 cm)

Extensión (del Eje) para el volante o extensión de tuerca de 2"

Proporciona la extensión del volante o tuerca para permitir su operación a distancia, normalmente desde arriba. La extensión incluye accesorios y caños de extensión con el volante o la tuerca montados. Para realizar el pedido, especifique su descripción y la longitud de la extensión desde la línea central de la válvula hasta el volante o la tuerca.

Código de pedido	Descripción
ENHD	Extensión para el volante
ENTS	Extensión para la tuerca

Ejemplificación de un pedido:

Volante: KGC,14,ES,F1,S2,SMP,S2-CR*MN-HD20-CS,ENHD Tuerca: KGC,14,ES,F1,S2,SMP,S2-CR*MN-N-CS,ENTS Línea central de la válvula hasta la tuerca del volante: 72 pulgadas (1829 mm).

Accionadores de polea de cadena y de engranajes cónicos

Tamaño de la válvula	Código de pedido	Código de pedido	Diferencial de presión máximo psi/kPa
	Yugo de acero al carbono (CS)	Yugo de acero inoxidable 304 (S1)	
3-18" 80 - 450 mm	MNB-CW12-CS	MNB-CW12-S1	150 1030
20-24" 500 - 600 mm	MNB-CW20-CS	MNB-CW20-S1	150 1030
30-42" 750 - 1050 mm	MNB-CW30-CS	MNB-CW30-S1	150* 1030*
48" 1200 mm	MNB-CW36-CS	MNB-CW36-S1	150 1030

Ejemplificación de un pedido:

KCG,14,ES,F1,S2,SMP,S2-CR*MNB-CW12-CS-90

Accionador montado a 90 grados

Dispositivo de bloqueo

Disponible en todos los tamaños de válvulas accionadas por volante, volante y engranaje cónico, y cilindro. Para realizar el pedido, agregue una coma y el código de pedido "LK" luego del código del accionador.

Ejemplificación de un pedido:

KGC,14,ES,F1,S2,SMP,S2-CR*MNB-HD12-CS,LK

Soporte de pie

El soporte de pie para las válvulas accionadas por volante permite operarlas desde arriba. Incluye un soporte de pie con indicador de posición de la compuerta, volante, accesorios y extensión. Para realizar el pedido, especifique la longitud desde la línea central de la válvula hasta la base del soporte de pie. Esta dimensión debe, al menos, duplicar la dimensión desde la línea central hasta el volante. De uso con vástagos no ascendentes solamente. Los soportes de pie de uso con vástagos ascendentes están disponibles según aplicación.

Ejemplificación de un pedido:

KGC,14,ES,F1,S2,SMP,S2-CR*MN-HD20-CS Excepto con el soporte de pie. Línea central de la válvula hasta la base del soporte de pie: 72 pulgadas (1829 mm).

Cono Deflector

Para prolongar la vida útil de la válvula, en especial en el caso de servicios extremos, los conos reflectores vienen disponibles en acero inoxidable 316 o en hierro fundido resistente a la abrasión, conforme a la norma ASTM A532 con dureza Brinell de al menos 500 BHN. Solicítelos como un artículo de línea aparte proporcionando el código y el tamaño de la válvula correctos.

Código de pedido	Descripción
DCS23: Tamaño de la válvula	Acero inoxidable 316
DCNH23: Tamaño de la válvula	Hierro fundido resistente a la abrasión

Ejemplificación de un pedido:

ACC*DCS23-12 316SST Adaptador para válvula de 12"

Accionadores de cilindro

Accionadores de cilindro de encendido-apagado

Los accionadores de cilindro DeZURIK vienen disponibles con cilindros hidráulicos o neumáticos de doble acción para encendido/apagado y servicios de posicionamiento. La presión de alimentación es de 60 u 80 psi (410 o 550 kPa). Para solicitarlos, agregue el código correspondiente de la columna encendido/apagado de la tabla al código de pedido de la válvula. Especifique los medios hidráulicos en caso de que no se trate de aceite.

Tamaño del accionador

Aire de alimentación: 60 psi (410 kPa)

Tamaño de la válvula	Código de pedido	Código de pedido	Diferencial de presión máximo psi/kPa			
			Encendido/apagado		Posicionamiento	
			Sólidos secos, lechadas, pasta de papel	Líquidos y gases	Sólidos secos, lechadas, pasta de papel	Líquidos y gases
2 & 3" 50 - 80 mm	CY-PC4-CS	CY-PC4-S1	150	150	150	150
			1030	1030	1030	1030
4" 100 mm	CY-PC4-CS	CY-PC4-S1	100	150	75	75
			690	1030	515	515
5 & 6" 125 y 150 mm	CY-PC6-CS	CY-PC6-S1	150	N/R	150	150
			1030		1030	1030
			N/D	50	N/D	N/D
8" 200 mm	CY-PC8-CS	CY-PC8-S1	125	150	75	100
			860	1030	515	690
			150	N/R	150	150
10" 250 mm	CY-PC10-CS	CY-PC10-S1	100	150	75	100
			690	1030	515	690
			150	N/R	125	150
12" 300 mm	CY-PC12-CS	CY-PC12-S1	1030	N/R	860	1030
			N/R	N/R	150	N/R
			1030		1030	1030
14" 350 mm	CY-PC14-CS	CY-PC14-S1	75	125	50	50
			515	860	340	340
			125	150	100	125
16" 400 mm	CY-PC16-CS	CY-PC16-S1	860	1030	690	860
			150	N/R	150	150
			1030		1030	1030
18" 450 mm	CY-PC18-CS	CY-PC18-S1	50	75	25	50
			340	515	170	340
			100	150	75	75
20" 500 mm	CY-PC20-CS	CY-PC20-S1	690	1030	515	690
			150	N/R	125	150
			1030		1030	1030
22" 550 mm	CY-PC22-CS	CY-PC22-S1	100	150	50	75
			690	1030	340	515
			150	N/R	100	125
			1030	N/R	860	860

N/R = No requerido. Utilice el accionador siguiente más pequeño.
N/D = No disponible. Utilice el accionador más grande o contacte a DeZURIK.

Posicionadores

Los accionadores de cilindro DeZURIK vienen disponibles con posicionadores neumáticos o electrónicos para el control de regulación. Los posicionadores se encuentran encerrados y montados en la superestructura.

Accionadores de cilindro

Tamaño del accionador

Aire de alimentación: 60 psi (410 kPa)

Tamaño de la válvula	Código de pedido	Código de pedido	Diferencial de presión máximo psi/kPa			
			Encendido/apagado		Posicionamiento	
			Sólidos secos, lechadas, pasta de papel	Líquidos y gases	Sólidos secos, lechadas, pasta de papel	Líquidos y gases
24" 600 mm	CY-PC12-CS	CY-PC12-S1	25 170	75 515	N/D	N/D
	CY-PC14-CS	CY-PC14-S1	75 515	150 1030	50 340	50 340
	CY-PC16-CS	CY-PC16-S1	150 1030	N/R	75 515	100 690
	CY-PC18-CS	CY-PC18-S1	N/R	N/R	150 1030	150 1030
26" 650 mm	CY-PC12-CS	CY-PC12-S1	N/D	75 515	N/D	N/R
	CY-PC14-CS	CY-PC14-S1	50 340	125 860	25 170	50 340
	CY-PC16-CS	CY-PC16-S1	125 860	150 1030	75 515	75 515
	CY-PC18-CS	CY-PC18-S1	150 1030	N/R	100 690	150 1030
	CY-PC20-CS	CY-PC20-S1	N/R	N/R	150 1030	N/R
28" 700 mm	CY-PC12-CS	CY-PC12-S1	N/D	50 340	N/D	N/D
	CY-PC14-CS	CY-PC14-S1	50 340	100 690	N/D	25 170
	CY-PC16-CS	CY-PC16-S1	75 515	150 1030	50 340	75 515
	CY-PC18-CS	CY-PC18-S1	150 1030	N/R	75 515	125 860
	CY-PC20-CS	CY-PC20-S1	N/R	N/R	150 1030	150 1030
30" 750 mm 100 CWP (P100)	CY-PC14-CS	CY-PC14-S1	25 170	75 515	N/D	N/D
	CY-PC16-CS	CY-PC16-S1	75 515	100 690	25 170	50 340
	CY-PC18-CS	CY-PC18-S1	100 690	N/R	75 515	75 515
	CY-PC20-CS	CY-PC20-S1	N/R	N/R	100 690	100 690
30" 750 mm 150 CWP	CY-PC14-CS	CY-PC14-S1	25 170	75 515	N/D	N/D
	CY-PC16-CS	CY-PC16-S1	75 515	150 1030	25 170	50 340
	CY-PC18-CS	CY-PC18-S1	125 860	N/R	75 515	75 515
	CY-PC20-CS	CY-PC20-S1	150 1030	N/R	125 860	150 1030
32" 800 mm	CY-PC14-CS	CY-PC14-S1	25 170	75 515	N/D	N/D
	CY-PC16-CS	CY-PC16-S1	50 340	125 860	25 170	25 170
	CY-PC18-CS	CY-PC18-S1	100 690	150 1030	50 340	75 515
	CY-PC20-CS	CY-PC20-S1	150 1030	N/R	75 515	125 860
36" 900 mm 100 CWP (P100)	CY-PC14-CS	CY-PC14-S1	N/D	50 340	N/D	N/D
	CY-PC16-CS	CY-PC16-S1	25 170	75 515	N/D	N/D
	CY-PC18-CS	CY-PC18-S1	75 515	100 690	25 170	50 340
	CY-PC20-CS	CY-PC20-S1	100 690	N/R	50 340	75 515
36" 900 mm 150 CWP	CY-PC14-CS	CY-PC14-S1	N/D	50 340	N/D	N/D
	CY-PC16-CS	CY-PC16-S1	25 170	75 515	N/D	N/D
	CY-PC18-CS	CY-PC18-S1	75 515	150 1030	25 170	50 340
	CY-PC20-CS	CY-PC20-S1	100 690	N/R	50 340	75 515
42 & 48" 1050 y 1200 mm	Contacte a DeZURIK para consultar por los tamaños del accionador de cilindro.					

N/R = No requerido. Utilice el accionador siguiente más pequeño.

N/D = No disponible. Utilice el accionador más grande o contacte a DeZURIK.

Accionadores de cilindro

Tamaño del accionador

Aire de alimentación: 80 psi (550 kPa)

Tamaño de la válvula	Código de pedido	Código de pedido	Diferencial de presión máximo psi/kPa			
			Encendido/apagado		Posicionamiento	
			Sólidos secos, lechadas, pasta de papel	Líquidos y gases	Sólidos secos, lechadas, pasta de papel	Líquidos y gases
2 & 3" 50 - 80 mm	CY-PC4-CS	CY-PC4-S1	150 1030	150 1030	150 1030	150 1030
	CY-PC6-CS	CY-PC6-S1	N/R	N/R	150 1030	N/R
4" 100 mm	CY-PC4-CS	CY-PC4-S1	150 1030	150 1030	100 690	150 1030
	CY-PC6-CS	CY-PC6-S1	N/R	N/R	150 1030	N/R
	CY-PC8-CS	CY-PC8-S1	N/R	N/R	150 1030	N/R
5 & 6" 125 y 150 mm	CY-PC4-CS	CY-PC4-S1	50 340	75 515	25 170	25 170
	CY-PC6-CS	CY-PC6-S1	150 1030	150 1030	125 860	150 1030
	CY-PC8-CS	CY-PC8-S1	N/R	N/R	150 1030	N/R
8" 200 mm	CY-PC6-CS	CY-PC6-S1	100 690	150 1030	75 515	75 515
	CY-PC8-CS	CY-PC8-S1	150 1030	N/R	150 1030	150 1030
10" 250 mm	CY-PC8-CS	CY-PC8-S1	150 1030	150 1030	100 690	125 860
	CY-PC10-CS	CY-PC10-S1	N/R	N/R	150 1030	150 1030
12" 300 mm	CY-PC8-CS	CY-PC8-S1	100 690	150 1030	75 515	100 690
	CY-PC10-CS	CY-PC10-S1	150 1030	N/R	150 1030	150 1030
14" 350 mm	CY-PC10-CS	CY-PC10-S1	125 860	150 1030	100 690	125 860
	CY-PC12-CS	CY-PC12-S1	150 1030	N/R	150 1030	150 1030
16" 400 mm	CY-PC10-CS	CY-PC10-S1	100 690	150 1030	75 515	100 690
	CY-PC12-CS	CY-PC12-S1	150 1030	N/R	125 860	150 1030
	CY-PC14-CS	CY-PC14-S1	N/R	N/R	150 1030	N/R
18" 450 mm	CY-PC12-CS	CY-PC12-S1	150 1030	150 1030	100 690	125 860
	CY-PC14-CS	CY-PC14-S1	N/R	N/R	150 1030	150 1030
20" 500 mm	CY-PC12-CS	CY-PC12-S1	125 860	150 1030	75 515	75 515
	CY-PC14-CS	CY-PC14-S1	150 1030	N/R	125 860	150 1030
	CY-PC16-CS	CY-PC16-S1	N/R	N/R	150 1030	N/R
22" 550 mm	CY-PC12-CS	CY-PC12-S1	100 690	150 1030	50 340	75 515
	CY-PC14-CS	CY-PC14-S1	150 1030	N/R	100 690	125 860
	CY-PC16-CS	CY-PC16-S1	N/R	N/R	150 1030	150 1030
24" 600 mm	CY-PC12-CS	CY-PC12-S1	75 515	150 1030	25 170	50 340
	CY-PC14-CS	CY-PC14-S1	150 1030	N/R	100 690	125 860
	CY-PC16-CS	CY-PC16-S1	N/R	N/R	150 1030	150 1030
26" 650 mm	CY-PC12-CS	CY-PC12-S1	50 340	125 860	25 170	25 170
	CY-PC14-CS	CY-PC14-S1	125 860	150 1030	75 515	75 515
	CY-PC16-CS	CY-PC16-S1	150 1030	N/R	125 860	150 1030
	CY-PC18-CS	CY-PC18-S1	N/R	N/R	750 1030	N/R
28" 700 mm	CY-PC12-CS	CY-PC12-S1	50 340	100 690	N/D	25 170
	CY-PC14-CS	CY-PC14-S1	100 690	150 1030	50 340	75 515
	CY-PC16-CS	CY-PC16-S1	150 1030	N/R	100 690	125 860
	CY-PC18-CS	CY-PC18-S1	N/R	N/R	150 1030	150 1030

N/R = No requerido. Utilice el accionador siguiente más pequeño.
N/D = No disponible. Utilice el accionador más grande o contacte a DeZURIK.

Accionadores de cilindro

Tamaño del accionador

Aire de alimentación: 80 psi (550 kPa)

Tamaño de la válvula	Código de pedido	Código de pedido	Diferencial de presión máximo psi/kPa			
			Encendido/apagado		Posicionamiento	
			Sólidos secos, lechadas, pasta de papel	Líquidos y gases	Sólidos secos, lechadas, pasta de papel	Líquidos y gases
30" 750 mm 100 CWP (P100)	CY-PC12-CS	CY-PC12-S1	25 170	75 515	N/D	N/D
	CY-PC14-CS	CY-PC14-S1	75 515	100 690	50 340	50 340
	CY-PC16-CS	CY-PC16-S1	100 690	N/R	75 515	100 690
	CY-PC18-CS	CY-PC18-S1	N/R	N/R	100 690	N/R
30" 750 mm 150 CWP	CY-PC12-CS	CY-PC12-S1	25 170	75 515	N/D	N/D
	CY-PC14-CS	CY-PC14-S1	75 515	150 1030	50 340	50 340
	CY-PC16-CS	CY-PC16-S1	150 1030	N/R	75 515	100 690
	CY-PC18-CS	CY-PC18-S1	N/R	N/R	125 860	150 1030
	CY-PC20-CS	CY-PC20-S1	N/R	N/R	150 1030	N/R
32" 800 mm	CY-PC12-CS	CY-PC12-S1	25 170	50 340	N/D	N/D
	CY-PC14-CS	CY-PC14-S1	50 340	125 860	25 170	50 340
	CY-PC16-CS	CY-PC16-S1	100 690	150 1030	50 340	75 515
	CY-PC18-CS	CY-PC18-S1	150 1030	N/R	100 690	150 1030
	CY-PC20-CS	CY-PC20-S1	N/R	N/R	150 1030	N/R
36" 900 mm 100 CWP (P100)	CY-PC14-CS	CY-PC14-S1	25 170	75 515	N/D	25 170
	CY-PC16-CS	CY-PC16-S1	75 515	100 690	50 340	50 340
	CY-PC18-CS	CY-PC18-S1	100 690	N/R	75 515	100 690
	CY-PC20-CS	CY-PC20-S1	N/R	N/R	100 690	N/R
36" 900 mm 150 CWP	CY-PC14-CS	CY-PC14-S1	25 170	75 515	N/D	25 170
	CY-PC16-CS	CY-PC16-S1	75 515	150 1030	50 340	50 340
	CY-PC18-CS	CY-PC18-S1	125 860	N/R	75 515	100 690
	CY-PC20-CS	CY-PC20-S1	150 1030	N/R	125 860	150 1030
42 & 48" 1050 y 1200 mm	Contacte a DeZURIK para consultar por los tamaños del accionador de cilindro.					

N/R = No requerido. Utilice el accionador siguiente más pequeño.

N/D = No disponible. Utilice el accionador más grande o contacte a DeZURIK.

Accesorios de accionador de cilindro

Posicionadores

Los accionadores de cilindro DeZURIK vienen disponibles con posicionadores neumáticos, electroneumáticos o digitales para el control de regulación.

Regulador del filtro de aire

El regulador del filtro de aire DeZURIK está diseñado para proporcionar una presión de aire precisa y limpia hacia los accionadores y posicionadores.

Válvulas solenoides de cuatro vías

Las válvulas solenoides pueden pedirse montadas y con los caños colocados como parte de una unidad completa de válvula y accionador o como un artículo aparte.

Válvulas de control de velocidad

Hay disponibles válvulas de control de velocidad para controlar la velocidad de apertura o cierre con accionadores neumáticos. La velocidad de operación es ajustable.

Para solicitarla ya montada, agregue el código correspondiente al código de pedido de la válvula y el accionador.

Control de velocidad	Código de pedido
Controles de dos velocidades	SP
Un control para cerrar	SPC
Un control para abrir	SPO

Ejemplificación de un pedido:

KGC,4,ES,F1,S1,SMP,S1-M*CY-PC6-CS,SP

Accesorios

Interruptores de posición

Hay disponibles interruptores de indicación de posición para su uso en accionadores de cilindro de doble acción. Solicítelos como parte de una unidad completa de válvula y accionador, agregando el código correspondiente de la tabla siguiente al código de pedido de la válvula y el accionador. Los dos interruptores se configurarán automáticamente para indicar las posiciones de totalmente abierto o totalmente cerrado.

Dos interruptores: Abierto/Cerrado

Cantidad/ Descripción	Tipo de interruptor	Calificación	Fabricante	Código de pedido
2 SPDT	Mecánicos	Nema 1, 3, 4, 4X, 6, 6P, 12 y 13	Honeywell LSA1A-1A	SE649
2 DPDT	Mecánicos	Nema 1, 3, 4, 4X, 6, 6P, 12 y 13	Honeywell LSA2B-1A	SE524
2 SPDT	Mecánicos	Nema 1, 3, 4, 6, 7 (clase 1, división 1, grupos B, C, D), 9 (clase 2, división 1, grupos E, F, G), 13	Honeywell LSXA3K-1A	SEH95
2 DPDT	Mecánicos	Nema 1, 3, 4, 6, 7 (clase 1, división 1, grupos B, C, D), 9 (clase 2, división 1, grupos E, F, G), 13	Honeywell LSXA4L-1A	SEH96
Alojamiento de acero inoxidable de 2 SPDT	Proximidad	CSA/FM clase 1, división 1, a prueba de explosiones	GO 73-13526-A2	SEHK4
Alojamiento de acero inoxidable de 2 SPDT	Proximidad	CSA clase I, div. 2, ubicaciones peligrosas, (grupos A,B,C,D), clase II, (grupos E,F,G), clase III	GO 11-11124-A2	SEH94
Alojamiento de acero inoxidable de 2 SPDT	Proximidad	Nema 1, 3, 4, 4X, 6, 6P, 12 y 13	Stonel HK3077SG y HK3077SR	SEHK3

Un interruptor: abierto

Cantidad/ Descripción	Tipo de interruptor	Calificación	Fabricante	Código de pedido
1 SPDT	Mecánicos	Nema 1, 3, 4, 4X, 6, 6P, 12 y 13	Honeywell LSA1A-1A	SEJ40
1 DPDT	Mecánicos	Nema 1, 3, 4, 4X, 6, 6P, 12 y 13	Honeywell LSA2B-1A	SEJ42
1 SPDT	Mecánicos	Nema 1, 3, 4, 6, 7 (clase 1, división 1, grupos B, C, D), 9 (clase 2, división 1, grupos E, F, G), 13	Honeywell LSXA3K-1A	SEJ46
1 DPDT	Mecánicos	Nema 1, 3, 4, 6, 7 (clase 1, división 1, grupos B, C, D), 9 (clase 2, división 1, grupos E, F, G), 13	Honeywell LSXA4L-1A	SEJ44
Alojamiento de acero inoxidable de 1 SPDT	Proximidad	CSA/FM clase 1, división 1, a prueba de explosiones	GO 73-13526-A2	SEHK5
Alojamiento de acero inoxidable de 1 SPDT	Proximidad	CSA clase I, div. 2, ubicaciones peligrosas, (grupos A,B,C,D), clase II, (grupos E,F,G), clase III	GO 11-11124-A2	SEJ38
Alojamiento de acero inoxidable de 1 SPDT	Proximidad	Nema 1, 3, 4, 4X, 6, 6P, 12 y 13	Stonel HK3077SG	SEK37

Un interruptor: cerrado

Cantidad/ Descripción	Tipo de interruptor	Calificación	Fabricante	Código de pedido
1 SPDT	Mecánicos	Nema 1, 3, 4, 4X, 6, 6P, 12 y 13	Honeywell LSA1A-1A	SEJ41
1 DPDT	Mecánicos	Nema 1, 3, 4, 4X, 6, 6P, 12 y 13	Honeywell LSA2B-1A	SEJ43
1 SPDT	Mecánicos	Nema 1, 3, 4, 6, 7 (clase 1, división 1, grupos B, C, D), 9 (clase 2, división 1, grupos E, F, G), 13	Honeywell LSXA3K-1A	SEJ47
1 DPDT	Mecánicos	Nema 1, 3, 4, 6, 7 (clase 1, división 1, grupos B, C, D), 9 (clase 2, división 1, grupos E, F, G), 13	Honeywell LSXA4L-1A	SEJ45
Alojamiento de acero inoxidable de 1 SPDT	Proximidad	CSA/FM clase 1, división 1, a prueba de explosiones	GO 73-13526-A2	SEHK6
Alojamiento de acero inoxidable de 1 SPDT	Proximidad	CSA clase I, div. 2, ubicaciones peligrosas, (grupos A,B,C,D), clase II, (grupos E,F,G), clase III	GO 11-11124-A2	SEJ39
Alojamiento de acero inoxidable de 1 SPDT	Proximidad	Nema 1, 3, 4, 4X, 6, 6P, 12 y 13	Stonel HK3077SR	SEK87

Actuadores eléctricos

Las válvulas guillotina DeZURIK pueden equiparse con accionadores de motor eléctrico, incluidos Limitorque, Auma, Rotork, E.I.M. y otros.

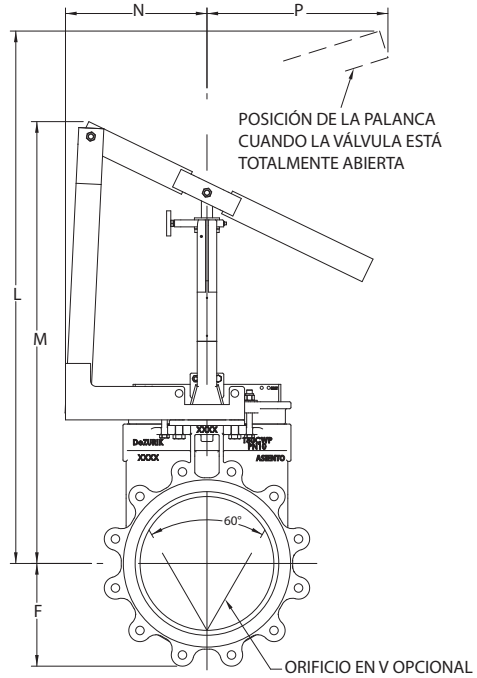
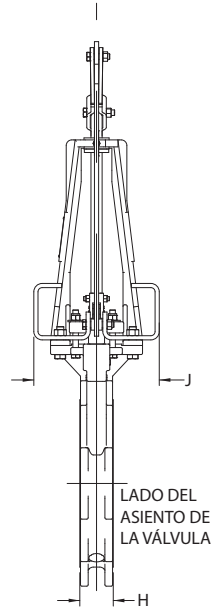
Cuando solicite los accionadores de motor eléctrico, especifique el código de pedido de la válvula, la presión de cierre, las condiciones de mantenimiento (medios de flujo y dirección de instalación); tipo de aplicación (Encendido/apagado o regulación); velocidad de operación; calificación NEMA (4, 7, sumergible, etc.); características eléctricas (voltaje y fase); accesorios y controles del accionador según los requisitos de la especificación.

Dimensiones

Válvula básica con accionador de palanca

Tamaño de la válvula	Dimensiones						
	F	H	J	L	M	N	P
2" 50 mm	3 76	1,88 48	5,75 146	15,96 405	14,78 375	4,38 111	8 203
3" 80 mm	3,75 95	2 51	7,75 197	21,78 553	17,75 451	5,38 137	17,88 454
4" 100 mm	4,50 114	2 51	7,88 200	29,40 747	19,87 505	6,12 155	24,12 613
5" 125 mm	5 127	2,25 57	8,62 219	37,50 953	22,76 578	7,38 187	19,81 503
6" 150 mm	5,50 140	2,25 57	8,62 219	42 1067	23,32 592	7,38 187	16,81 427
8" 200 mm	6,75 171	2,75 70	9,38 238	58,12 1476	27,68 703	7,88 200	21,12 536
10" 250 mm	8 203	2,75 70	11,25 286	68,19 1732	35,13 892	10,62 270	21,53 699
12" 300 mm	9,50 241	3 76	11,25 286	76,03 1931	39,47 1003	12,69 322	33,44 849

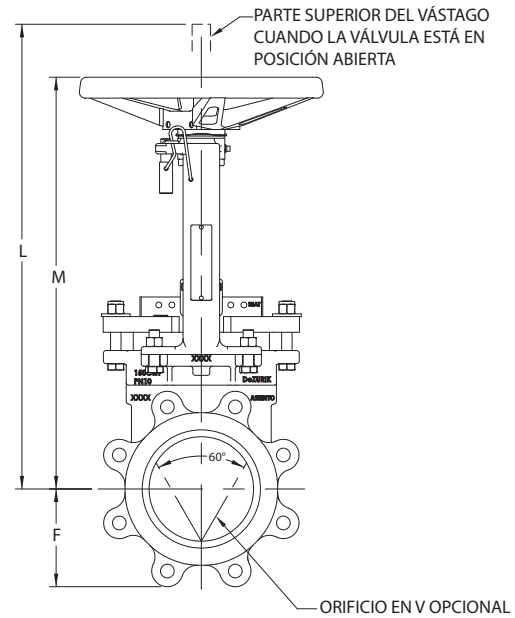
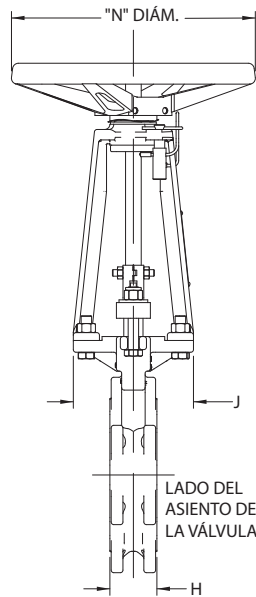
Pulgadas
Milímetros



Válvula básica con accionador volante

Tamaño de la válvula	Dimensiones					
	F	H	J	L	M	N
2" 50 mm	3 76	1,88 48	4 102	14,93 379	12,9 328	8 203
3" 80 mm	3,75 95	2 51	4,75 121	16,65 423	14,62 371	8 203
4" 100 mm	4,50 114	2 51	5 127	19,93 506	16,9 429	8 203
5" 125 mm	5 127	2,25 57	5,75 146	24,3 618	19,56 497	12 305
6" 150 mm	5,50 140	2,25 57	5,75 146	25,88 657	21,07 535	12 305
8" 200 mm	6,75 171	2,75 70	6,38 162	31,43 798	24,65 626	12 305
10" 250 mm	8 203	2,75 70	8,25 210	39,13 994	30 762	16 406
12" 300 mm	9,50 241	3 76	8,25 210	44,75 1137	33,63 854	16 406
14" 350 mm	10,50 267	3 76	8,25 210	54,75 1391	40,82 1037	20 508
16" 400 mm	11,75 298	3,50 89	8,69 221	58,44 1484	42,38 1076	20 508
18" 450 mm	12,50 318	3,50 89	9,06 230	67,75 1721	49,69 1262	20 508
20" 500 mm	13,75 349	4,50 114	9,19 233	71,31 1811	51,25 1302	20 508
22" 550 mm	15,5 394	4,50 114	9,19 233	77,22 1961	55,36 1406	20 508
24" 600 mm	16 406	4,50 114	9,19 233	83,29 2116	59,22 1504	20 508

Pulgadas
Milímetros

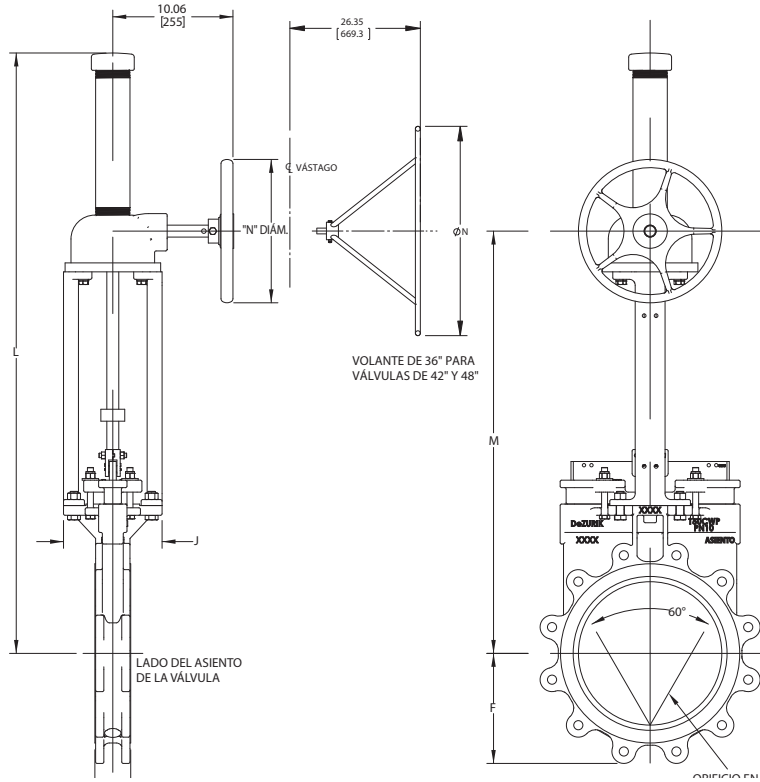


Dimensiones

Accionador volante y de engranajes cónicos

Tamaño de la válvula	Dimensiones					
	F	H	J	L	M	N
3"	3.75	2	4.75	22	16.09	12
80 mm	95	51	121	559	409	305
4"	4.50	2	5	24.3	18.37	12
100 mm	114	51	127	617	467	305
5"	5	2.25	5.75	28.7	20.76	12
125 mm	127	57	146	729	527	305
6"	5.50	2.25	5.75	30.30	22.29	12
150 mm	140	57	146	769	566	305
8"	6.75	2.75	6.38	35.8	25.84	12
200 mm	171	70	162	910	656	305
10"	8	2.75	8.25	46.5	31.54	12
250 mm	203	70	210	1181	801	305
12"	9.50	3	8.25	50.20	35.16	12
300 mm	241	76	210	1275	893	305
14"	10.50	3	8.25	56.7	37.78	12
350 mm	267	76	210	1440	960	305
16"	11.75	3.50	8.69	60.40	41.47	12
400 mm	298	89	221	1534	1053	305
18"	12.50	3.50	9.06	69.9	47.08	12
450 mm	318	89	230	1775	1195	305
20"	13.75	4.50	9.19	73.5	50.59	16
500 mm	349	114	233	1867	1285	406
24"	16	4.50	9.19	81.5	58.57	16
600 mm	406	114	233	2070	1488	406
26"	17.13	4.63	9.50	100.95	64.49	30
650 mm	435	117	241	2564	1638	762
28"	18.25	5	10.69	104.83	68.37	30
700 mm	464	127	271	2663	1737	762
30"*	19.38	5.50	11.25	105.03	73.09	30
750 mm	492	140	286	2668	1856	762
32"	20.88	6	11.25	113.20	76.74	30
800 mm	530	152	286	2875	1949	762
36"*	23	6	11.25	122.53	84.59	30
900 mm	584	152	286	3112	2149	762
42"	26.5	6.5	13.5	146.28	96.91	36
1050 mm	673	165	343	3716	2462	914
48"	29.75	7	18.5	194.87	116.85	36
1200 mm	756	178	470	4950	2968	914

Pulgadas
Milímetros



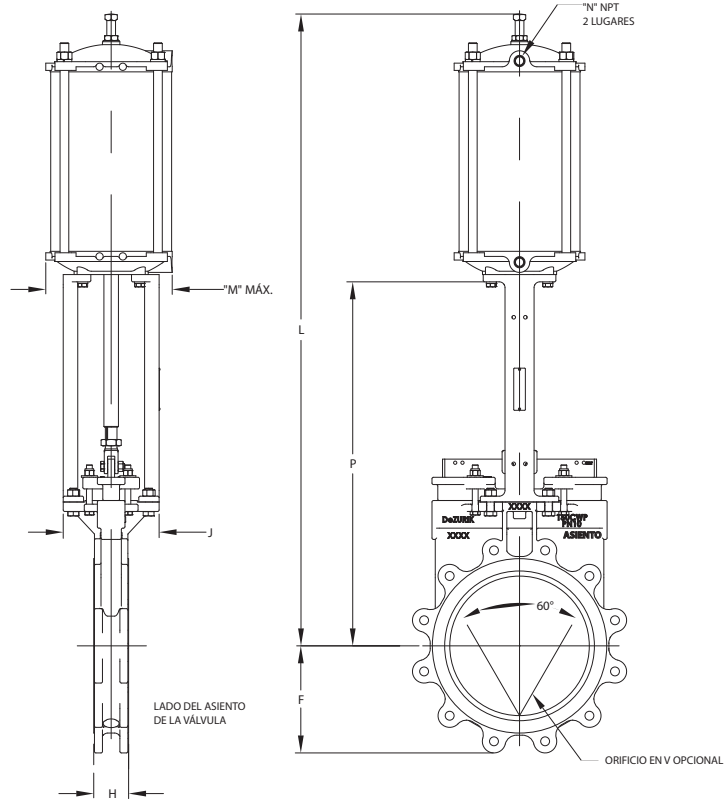
* 100 psi, cara a cara (dimensión H) en 30" y 36" (750 y 900 mm) es de 4,62" (117 mm)

Dimensiones

Válvula básica con accionador de cilindro

Tamaño de la válvula	Dimensiones		
	F	H	J
2"	3	1,88	4
50 mm	76	48	102
3"	3,75	2	4,75
80 mm	95	51	121
4"	4,50	2	5
100 mm	114	51	127
5"	5	2,25	5,75
125 mm	127	57	146
6"	5,50	2,25	5,75
150 mm	140	57	146
8"	6,75	2,75	6,38
200 mm	171	70	162
10"	8	2,75	8,25
250 mm	203	70	210
12"	9,50	3	8,25
300 mm	241	76	210
14"	10,50	3	8,25
350 mm	267	76	210
16"	11,75	3,50	8,69
400 mm	298	89	221
18"	12,50	3,50	9,31
450 mm	318	89	236
20"	13,75	4,50	9,42
500 mm	349	114	239
22"	15	4,50	9,19
550 mm	381	114	233
24"	16	4,50	9,42
600 mm	406	114	239
26"	17,13	4,63	9,50
650 mm	435	117	241
28"	18,25	5	10,69
700 mm	464	127	271
30"*	19,38	5,50	11,25
750 mm	492	140	286
32"	20,88	6	11,25
800 mm	530	152	286
36"*	23	6	11,25
900 mm	584	152	286
42"	26,5	6,5	13,5
1050 mm	673	165	343
48"	Contactar a DeZURIK		
1200 mm	Contactar a DeZURIK		

Pulgadas
Milímetros



Válvulas de 2 - 16" (50 - 400 mm)

Código de pedido del accionador	Dimensiones											M	N
	L												
	2"	3"	4"	5"	6"	8"	10"	12"	14"	16"			
	50 mm	80 mm	100 mm	125 mm	150 mm	200 mm	250 mm	300 mm	350 mm	400 mm			
CY-PC4	22.26 565	23.98 609	26.26 667	30.64 778	32.18 817	—	—	—	—	—	5.38 137	1/4	
CY-PC6	—	—	27.61 701	32 813	33.56 852	39.11 993	47.13 1197	Ninguno	—	—	7.88 200	1/4	
CY-PC8	—	—	—	32.38 822	33.94 862	39.49 1003	49.57 1259	53.19 1351	59.06 1500	62.74 1594	10.50 267	1/2	
CY-PC10	—	—	—	—	—	—	50.97 1295	54.59 1387	60.35 1533	64.03 1626	13 330	1/2	
CY-PC12	—	—	—	—	—	—	50.94 1294	54.56 1386	60.7 1542	64.38 1635	15 381	1/2	
CY-PC14	—	—	—	—	—	—	—	—	—	63.68 1617	17 432	1/2	

* 100 psi, cara a cara (dimensión H) en 30" y 36" (750 y 900 mm) es de 4,62" (117 mm)

Pulgadas
Milímetros

Válvulas de 18 - 48" (450 - 1200 mm)

Código de pedido del accionador	Dimensiones											M	N
	L												
	18"	20"	22"	24"	26"	28"	30"	32"	36"	42"	48"		
	450 mm	500 mm	550 mm	600 mm	650 mm	700 mm	750 mm	800 mm	900 mm	1050 mm	1200 mm		
CY-PC10	73.59 1869	77.16 1960	—	—	—	—	—	—	—	—	—	13 330	1/2
CY-PC12	73.935 1878	77.495 1968	85.52 2172	89.475 2273	—	—	—	—	—	—	—	15 381	1/2
CY-PC14	73.24 1860	76.81 1951	85.52 2172	88.78 2255	95.38 2423	101.44 2577	108.19 2748	—	—	—	—	17* 432	1/2
CY-PC16	70.25 1784	75.94 1929	82 2083	87.91 2233	95.5 2426	101.56 2580	108.31 2751	113.94 2894	125.81 3196	—	—	17 432	1/2
CY-PC18	—	—	—	88.16 2239	95.75 2432	101.81 2585	108.56 2757	114.19 2900	126.06 3202	143.19 3637	—	19 483	3/4
CY-PC20	—	—	—	—	—	102.06 2592	109.81 2789	115.44 2932	126.31 3208	143.44 3643	—	21 533	3/4

* Dimensión M en 26-30" (650-750 mm) es de 14,75" (375 mm)

Pulgadas
Milímetros

Ventas y servicio

Para obtener información sobre nuestras oficinas en todo el mundo, aprobaciones, certificaciones y representantes locales, remítase a las siguientes fuentes de información y comunicación:

Sitio web: www.dezurik.com Correo electrónico: info@dezurik.com



250 Riverside Ave. N. Sartell, Minnesota 56377 • Teléfono: 320-259-2000 • Fax: 320-259-2227

DeZURIK, Inc. se reserva el derecho de incluir nuestras modificaciones más recientes en materiales y diseños sin previo aviso y sin que ello implique responsabilidad alguna para la empresa.

Las características del diseño, los materiales de construcción y los datos dimensionales, como se describen en este boletín, cumplen una función informativa solamente y no debería confiarse en ellos, salvo que los confirme por escrito DeZURIK, Inc. Los planos certificados están disponibles bajo pedido.