



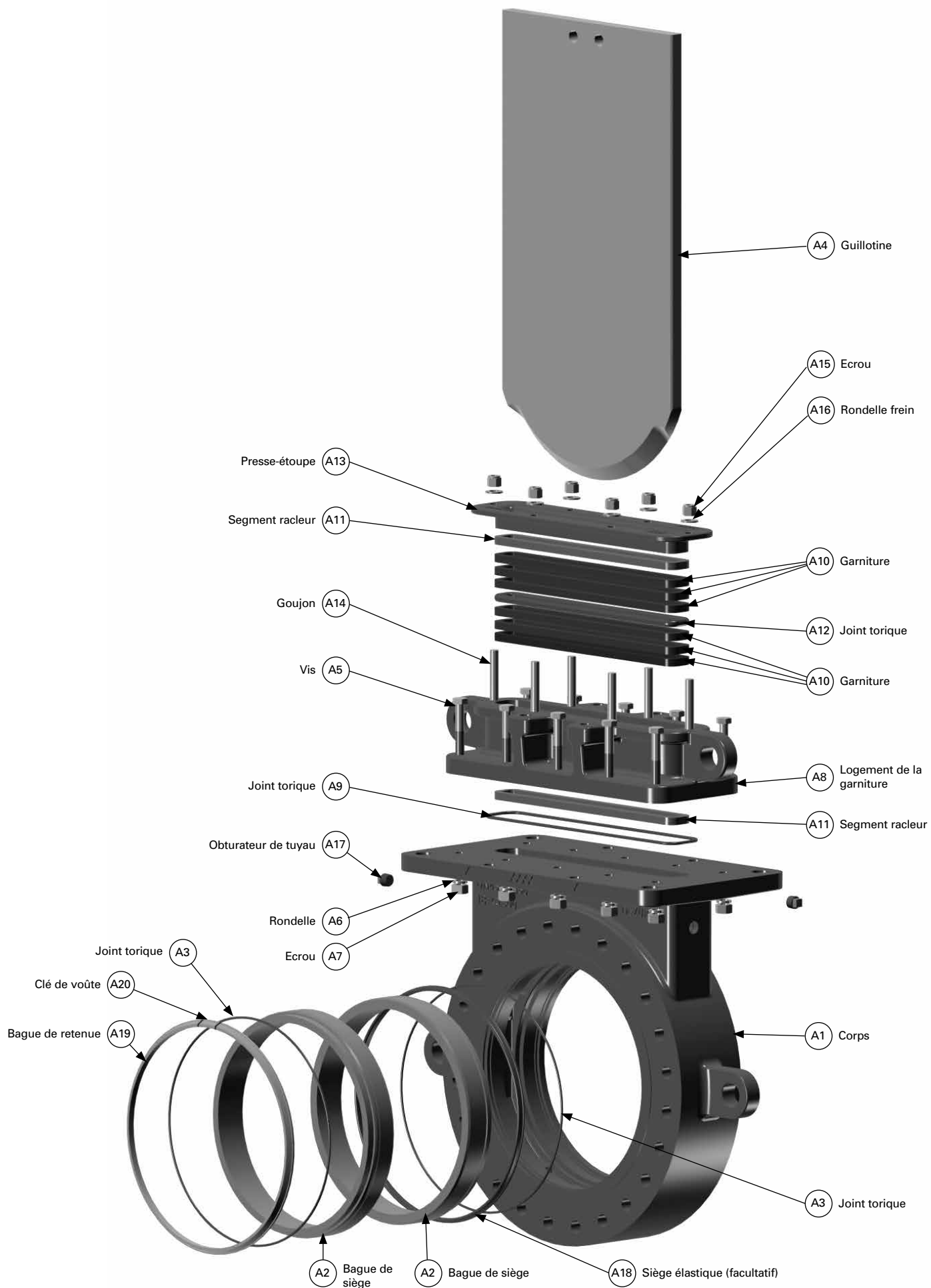
VANNES GUILLOTINE DeZURIK POUR CONDITIONS DE SERVICE SÉVÈRES SPÉCIFICATIONS TECHNIQUES



Matériaux de construction

Corps monobloc classes 150/300

Élément	Description	Matériau
A1	Corps	Acier au carbone, ASTM A216 WCB
		Acier inoxydable duplex 2205, ASTM 351 CD3MN
		Acier inoxydable 316, ASTM A351 CF8M
		Acier au carbone à basse température, ASTM A352 LCC
A2	Bague de siège (matériau de base)	Acier au carbone
		Acier inoxydable 316
		Acier inoxydable trempé 17-4 PH RC43
		Fer blanc plein, ASTM A532, classe I-A
	Bague de siège (matériau de revêtement)	Fonte résistant à l'abrasion conforme à l'ASTM A532, classe II-B
		Pas de revêtement
		Alliage chrome-cobalt
		Carbure de chrome
A3	Joint torique	Carbure de tungstène
		NBR – Acrylonitrile-butadiène jusqu'à 83 °C (180 °F)
		CR – Chloroprène jusqu'à 83 °C (180 °F)
		HNBR – Nitrile hydrogéné jusqu'à 150 °C (302 °F)
		FKM – Caoutchouc fluoré jusqu'à 204 °C (400 °F)
		EPDM – Terpolymère d'éthylène-propylène-diène jusqu'à 122 °C (250 °F)
A4	Guillotine	VGF – Caoutchouc hydrofluorocarboné jusqu'à 204 °C (400 °F)
		Acier inoxydable duplex 2205, CD7MCUN
		Acier inoxydable trempé série 400 RC43, ASTM A240
		Acier inoxydable trempé 17-4 H900
		Acier inoxydable trempé 17-4 H900 avec revêtement trempé non adhérent à base de nickel
		Acier inoxydable trempé 17-4 H900 avec biseau en tungstène
		Acier inoxydable trempé 17-4 H900 avec biseau en tungstène et revêtement trempé non adhérent à base de nickel
		Acier au carbone trempé RC43 avec revêtement trempé non adhérent à base de nickel
A5	Vis	Résistant à l'abrasion, avec revêtement trempé non adhérent à base de nickel
		Acier au carbone zingué
A6	Rondelle frein	Acier inoxydable 316
		Acier au carbone zingué
A7	Ecrou	Acier inoxydable 316
		Acier au carbone zingué
A8	Logement de la garniture	Acier inoxydable 316
A9	Joint torique	Identique au matériau du corps
		NBR – Acrylonitrile-butadiène jusqu'à 83 °C (180 °F)
		CR – Chloroprène jusqu'à 83 °C (180 °F)
		HNBR – Nitrile hydrogéné jusqu'à 150 °C (302 °F)
		FKM – Caoutchouc fluoré jusqu'à 204 °C (400 °F)
		EPDM – Terpolymère d'éthylène-propylène-diène jusqu'à 122 °C (250 °F)
A10	Garniture	VGF – Caoutchouc hydrofluorocarboné jusqu'à 204 °C (400 °F)
		Fibre en PTFE expansé avec graphite jusqu'à 232 °C (450 °F)
A11	Segment raclleur	PTFE jusqu'à 232 °C (450 °F)
		Cuivre tressé
A12	Joint torique	Alliage nickel-chrome
		NBR – Acrylonitrile-butadiène jusqu'à 83 °C (180 °F)
		CR – Chloroprène jusqu'à 83 °C (180 °F)
		HNBR – Nitrile hydrogéné jusqu'à 150 °C (302 °F)
		FKM – Caoutchouc fluoré jusqu'à 204 °C (400 °F)
		EPDM – Terpolymère d'éthylène-propylène-diène jusqu'à 122 °C (250 °F)
A13	Presse-étoupe	VGF – Caoutchouc hydrofluorocarboné jusqu'à 204 °C (400 °F)
A14	Goujon	Identique au matériau du corps
		Acier au carbone zingué
A15	Ecrou	Acier inoxydable 304
		Acier au carbone zingué
A16	Rondelle frein	Acier inoxydable 304
		Acier au carbone zingué
A17	Obturateur de tuyau	Acier inoxydable 304
		Acier au carbone zingué
A18	Siège élastique	NBR – Acrylonitrile-butadiène jusqu'à 83 °C (180 °F)
		CR – Chloroprène jusqu'à 83 °C (180 °F)
		HNBR – Nitrile hydrogéné jusqu'à 150 °C (302 °F)
		FKM – Caoutchouc fluoré jusqu'à 204 °C (400 °F)
		EPDM – Terpolymère d'éthylène-propylène-diène jusqu'à 122 °C (250 °F)
A19	Bague de retenue	VGF – Caoutchouc hydrofluorocarboné jusqu'à 204 °C (400 °F)
		Acier au carbone
A20	Clé de voûte	Acier au carbone



**Corps monobloc
classes 150/300**

Matériaux de construction

Corps avec chapeau classes 150/300

Élément	Description	Matériau
A8	Chapeau	Identique au matériau du corps
A9	Joint torique	NBR – Acrylonitrile-butadiène jusqu'à 83 °C (180 °F)
		CR – Chloroprène jusqu'à 83 °C (180 °F)
		HNBR – Nitrile hydrogéné jusqu'à 150 °C (302 °F)
		FKM – Caoutchouc fluoré jusqu'à 204 °C (400 °F)
		EPDM – Terpolymère d'éthylène-propylène-diène jusqu'à 122 °C (250 °F)
		VGF – Caoutchouc hydrofluorocarboné jusqu'à 204 °C (400 °F)
A10	Joint de tige	Cuivre tressé
		Alliage nickel-chrome
A11	Rondelle	Acier inoxydable 304
A12	Joint	Uréthane-acrylonitrile-butadiène jusqu'à 83 °C (180 °F)
A13	Manchon de palier	Bronze
A14	Corps de palier	Acier au carbone
A15	Joint torique	NBR – Acrylonitrile-butadiène jusqu'à 83 °C (180 °F)
		CR – Chloroprène jusqu'à 83 °C (180 °F)
		HNBR – Nitrile hydrogéné jusqu'à 150 °C (302 °F)
		FKM – Caoutchouc fluoré jusqu'à 204 °C (400 °F)
		EPDM – Terpolymère d'éthylène-propylène-diène jusqu'à 122 °C (250 °F)
		VGF – Caoutchouc hydrofluorocarboné jusqu'à 204 °C (400 °F)
A16	Rond de blocage du joint	Acier au carbone
		Acier inoxydable duplex 2205
		Acier inoxydable 316
A17	Obturbateur de tuyau	Acier au carbone zingué
		Acier inoxydable 304
A21	Tige	Acier inoxydable 203EZ
		Acier inoxydable duplex 2205
A22	Contre-écrou	Acier au carbone zingué
		Acier inoxydable 316
A23	Insert à clipser	Acier inoxydable 203EZ
		Acier inoxydable duplex 2205
A24	Bague de retenue	Acier au carbone
		Acier inoxydable duplex 2205
		Acier inoxydable 316
A25	Vis	Acier au carbone zingué
		Acier inoxydable 316
A26	Goupille de guillotine	Acier inoxydable 304

Choix de la vanne

Normes applicables

Les vannes guillotine KSV DeZURIK ont été conçues et/ou testées pour répondre aux normes suivantes :	
ASME B16.34	Vannes à brides, filetées et à embouts à souder. Toutes les vannes guillotine KSV sont conformes aux exigences de cette norme.
MSS SP-135	Vannes guillotine haute pression. Vannes avec siège métallique.
ASME B16.5 50-600 mm (2-24 ")	Brides et raccords à brides en acier au carbone, ASME 150 ou 300. Conformés aux dimensions associés.
ASME 16.47 650-1 525 mm (26-60 ")	Brides en acier de grand diamètre. Série A. Conformés aux dimensions associées.
API 598	Les vannes à étanchéité souple respectent la procédure et l'exigence de durée de vie de cette norme.
Normes internationales	Conformes aux guides sur les brides boulonnées : DIN 10, 16, 25 et 40 ; ISO 7005/ PN10, PN16, PN25 et PN40 ; BS 4504/ PN10 ; et AS 2129 tableaux D, E ou F ; SANS 1123-1000, 1600, 2500 ou 4000.
ASME B36.10	Tuyau en acier forgé soudé en continu. Les diamètres des orifices correspondent aux diamètres des tuyaux.

Paramètres de débit Classe 150

Taille de vanne	Cv* Kv* 100 % d'ouverture	Facteur K** (résistance)	Surface de l'orifice (po ² /cm ²)
3 " / 80 mm	665 / 576	0,120	7 / 45
4 " / 100 mm	1199 / 1038	0,120	13 / 84
6 " / 150 mm	2697 / 2334	0,120	28 / 181
8 " / 200 mm	4794 / 4149	0,112	50 / 323
10 " / 250 mm	7491 / 6483	0,112	79 / 510
12 " / 300 mm	10787 / 9338	0,104	113 / 729
14 " / 350 mm	13152 / 11383	0,104	138 / 890
16 " / 400 mm	17421 / 15078	0,104	183 / 1181
18 " / 450 mm	22290 / 19292	0,096	234 / 1510
20 " / 500 mm	27759 / 24025	0,096	291 / 1877
22 " / 550 mm	33864 / 29314	0,096	355 / 2290
34 " / 600 mm	40494 / 35053	0,096	425 / 2742
26 " / 650 mm	45790 / 35047	0,096	501 / 3232
28 " / 700 mm	53332 / 46166	0,096	583 / 3761
30 " / 750 mm	64090 / 55438	0,096	672 / 4335
32 " / 800 mm	70138 / 60704	0,096	767 / 4948
36 " / 900 mm	93080 / 80560	0,096	976 / 6297
42 " / 1100 mm	125987 / 108973	0,096	1320 / 8516
48 " / 1200 mm	129337 / 111960	0,096	1735 / 11194
54 " / 1400 mm	Contactez DeZURIK		
60 " / 1500 mm	Contactez DeZURIK		

Capacités d'isolement

Sièges élastiques	Etanches / étanches aux gouttes Bidirectionnels
Sièges métalliques	Conformes à la MSS SP-135 avec vanne installée dans la direction préférée

Pressions nominales (38 °C (100 °F))

Acier inoxydable duplex et acier au carbone, classe 150	1960 kPa (285 psi)
Acier inoxydable duplex et acier au carbone, classe 300	5100 kPa (740 psi)
Acier inoxydable 316, classe 150	1890 kPa (275 psi)
Acier inoxydable 316, classe 300	4960 kPa (720 psi)

Classe 300

Taille de vanne	Cv* Kv* 100 % d'ouverture	Facteur K** (résistance)	Surface de l'orifice (po ² /cm ²)
3 " / 80 mm	627 / 543	0,120	6,6 / 43
4 " / 100 mm	1015 / 879	0,120	11 / 71
6 " / 150 mm	2504 / 2168	0,120	26 / 168
8 " / 200 mm	3643 / 3154	0,112	38 / 245
10 " / 250 mm	6069 / 5254	0,112	64 / 413
12 " / 300 mm	9069 / 7851	0,104	95 / 613
14 " / 350 mm	12675 / 10972	0,104	133 / 858
16 " / 400 mm	16850 / 14586	0,104	177 / 1142
18 " / 450 mm	21623 / 18718	0,096	227 / 1465
20 " / 500 mm	27091 / 23451	0,096	284 / 1832
22 " / 550 mm	33005 / 28571	0,096	346 / 2232
34 " / 600 mm	39541 / 34228	0,096	415 / 2677
26 " / 650 mm	44876 / 38846	0,096	491 / 3167
28 " / 700 mm	52417 / 38847	0,096	573 / 3697
30 " / 750 mm	63041 / 54571	0,096	661 / 4265
32 " / 800 mm	69041 / 59720	0,096	755 / 4811
36 " / 900 mm	92222 / 78831	0,096	967 / 6206
42 " / 1100 mm	Contactez DeZURIK		
48 " / 1200 mm			
54 " / 1400 mm			
60 " / 1500 mm			
60 " / 1500 mm			

* Cv = débit d'eau en gpm (gallons/minute) avec 1 psi de chute de pression.
Kv = débit d'eau en m³/h avec 100 kPa de chute de pression.
** K = coefficient de résistance de la vanne. La constante (K) peut être utilisée pour déterminer la longueur équivalente de tuyauterie.

$L = \frac{K \times D}{f}$ où
L = Longueur équivalente de tuyauterie en pieds
K = Coefficient de résistance
D = Diamètre du tuyau en pieds
pi = Coefficient de frottement, en fonction du type de tuyau

Choix de la vanne

Poids de la vanne et de l'actionneur

Classe 150

Taille de vanne	Vanne de base Taille	Avec biseau à engrenages coniques
3 "	108	203
80 mm	49	93
4 "	138	235
100 mm	63	107
6 "	121	220
150 mm	55	100
8 "	177	296
200 mm	81	135
10 "	244	381
250 mm	111	173
12 "	368	526
300 mm	167	239
14 "	500	697
350 mm	227	317
16 "	600	874
400 mm	273	397
18 "	763	1052
450 mm	347	478
20 "	883	1179
500 mm	401	535
22 "	Contactez DeZURIK	
550 mm		
34 "	1365	1745
600 mm	620	792
26 "	1814	2326
650 mm	823	1056
28 "	2236	2777
700 mm	1015	1260
30 "	2584	3113
750 mm	1173	1413
32 "	3082	3612
800 mm	1398	1639
36 "	3831	4412
900 mm	1738	2002
42 "	6504	8100
1100 mm	2951	3675
48 "	8415	10042
1200 mm	3817	4555
54 "	Contactez DeZURIK	
1400 mm		
60 "		
1500 mm		

Livres
Kilogrammes

Classe 300

Taille de la vanne	Vanne de base Taille	Avec volant à engrenages coniques
3 "	108	206
80 mm	49	94
4 "	139	239
100 mm	64	109
6 "	190	292
150 mm	87	133
8 "	293	446
200 mm	133	203
10 "	424	613
250 mm	193	279
12 "	659	920
300 mm	299	418
14 "	856	1236
350 mm	389	561
16 "	1054	1441
400 mm	479	654
18 "	1389	1813
450 mm	631	823
20 "	1688	2117
500 mm	766	961
22 "	Contactez DeZURIK	
550 mm		
34 "	2446	2890
600 mm	1110	1311
26 "	3006	3637
650 mm	1364	1650
28 "	3547	4184
700 mm	1609	1898
30 "	4361	5023
750 mm	1979	2279
32 "	Contactez DeZURIK	
800 mm		
36 "	6829	7681
900 mm	3098	3485
42 "	Contactez DeZURIK	
1100 mm		
48 "		
1200 mm		
54 "		
1400 mm		
60 "		
1500 mm		

Livres
Kilogrammes

Corps avec chapeau classe 300

Taille de la vanne	Vanne de base Taille	Avec volant à engrenages coniques
3 "	269	367
80 mm	123	167
4 "	334	434
100 mm	152	197
6 "	414	516
150 mm	188	235
8 "	646	799
200 mm	294	363
10 "	1050	1239
250 mm	477	563
12 "	1438	1699
300 mm	653	771
14 "	1779	2159
350 mm	807	980
16 "	2137	2524
400 mm	970	1145
18 "	2571	2995
450 mm	1167	1359
20 "	3396	3825
500 mm	1541	1735
22 "	Contactez DeZURIK	
550 mm		
34 "	4440	4884
600 mm	2014	2216
26 "	5448	6079
650 mm	2472	2758
28 "	6138	6775
700 mm	2785	3074
30 "	8473	9135
750 mm	3844	4144
32 "	Contactez DeZURIK	
800 mm		
36 "	12829	13681
900 mm	5820	6206
42 "	Contactez DeZURIK	
1100 mm		
48 "		
1200 mm		
54 "		
1400 mm		
60 "		
1500 mm		

Livres
Kilogrammes

Commande

Pour passer une commande, complétez simplement le code de commande de la vanne à partir des informations ci-dessous. Un exemple de commande vous est donné pour indication.

Type de vanne

Indiquez le code du type de vanne comme suit :

KSV = Vanne guillotine pour conditions de service sévères

Taille de la vanne

Indiquez le code de la taille de la vanne comme suit :

3 = 3" (80 mm)	24 = 24" (600 mm)
4 = 4" (100 mm)	26 = 26" (650 mm)
6 = 6" (150 mm)	28 = 28" (700 mm)
8 = 8" (200 mm)	30 = 30" (750 mm)
10 = 10" (250 mm)	32 = 32" (800 mm)
12 = 12" (300 mm)	36 = 36" (900 mm)
14 = 14" (350 mm)	42 = 42" (1100 mm)
16 = 16" (400 mm)	48 = 48" (1200 mm)
18 = 18" (450 mm)	54 = 54" (1400 mm)
20 = 20" (500 mm)	60 = 60" (1500 mm)
22 = 22" (550 mm)	

2" (50 mm) et 5" (125 mm) sur demande

Connexion d'extrémité

Indiquez le code de la connexion d'extrémité comme suit :

F1 = A brides, ASME 150
F110 = Perçage ISO 7005/PN10
F116 = Perçage ISO 7005/PN16
F1DA = Perçage AS2129 tableau D
F1EA = Perçage AS2129 tableau E
F1S10 = SANS 1123-1000
F1S16 = SANS 1123-1600
F2 = A brides, ASME 300
F225 = Perçage ISO 7005/PN25
F240 = Perçage ISO 7005/PN40
F2FA = Perçage AS2129 tableau F
F2S25 = SANS 1123-2500
F2S40 = SANS 1123-4000

Autres connexions d'extrémité disponibles sur demande.

Matériau du corps

Indiquez le code du matériau du corps comme suit :

CS = Acier au carbone
S2 = Acier inoxydable 316
S10 = Acier inoxydable duplex 2205
LCC = Acier au carbone à basse température

Matériau de la garniture

Indiquez le code du matériau de la garniture comme suit :

GLCW = Fibre en PTFE expansé avec compression permanente du graphite et racloir en cuivre, 232 °C (450 °F)
TLCW = PTFE avec compression permanente et racloir en cuivre, 232 °C (450 °F)
GLIW = Fibre en PTFE expansé avec compression permanente du graphite et racloir en alliage nickel-chrome, 232 °C (450 °F)
TLIW = PTFE avec compression permanente et raclours en alliage nickel-chrome, 232 °C (450 °F)

Sur demande

RSCW = Joint de tige avec racloir en cuivre, corps avec chapeau uniquement, 82 °C (180 °F)
RSIW = Joint de tige avec racloir en alliage nickel-chrome, corps avec chapeau uniquement, 82 °C (180 °F)

Remarque : le facteur limitant dans la sélection d'une vanne est la température la plus basse supportée par la garniture ou le siège.

Matériau de la guillotine

Indiquez le code du matériau de la guillotine comme suit :

S10 = Acier inoxydable duplex 2205
S8 = Acier inoxydable trempé série 400 RC43
S5 = Acier inoxydable trempé 17-4 PH H900
S5C = Acier inoxydable trempé 17-4 PH H900 avec revêtement trempé non adhérent à base de nickel
S5T = Acier inoxydable trempé 17-4 PH H900 avec biseau en tungstène
S5TC = Acier inoxydable trempé 17-4 PH H900 avec biseau en tungstène et revêtement trempé non adhérent à base de nickel
CSHC = Acier au carbone trempé RC43 avec revêtement trempé non adhérent à base de nickel
ARC = Résistant à l'abrasion, avec revêtement trempé non adhérent à base de nickel

Matériau de base

Indiquez le code du matériau du siège comme suit :

CS = Acier au carbone
S2 = Acier inoxydable 316
S5 = Acier inoxydable trempé 17-4 PH RC43 (face du siège en NR uniquement)
WIS = Fer blanc plein (face du siège en NR uniquement)
NHS = Fonte résistant à l'abrasion conforme à l'ASTM A532 (face du siège en NR uniquement)

Revêtement de la face du siège

Indiquez le code de la face du siège comme suit :

NR = Pas de revêtement
ST = Alliage chrome-cobalt
TW13 = Carbure de tungstène (soudé) (13 mm d'épaisseur de revêtement)
TW6 = Carbure de tungstène (soudé) (6 mm d'épaisseur de revêtement)
CC13 = Carbure de chrome (13 mm d'épaisseur de revêtement)
CC6 = Carbure de chrome (6 mm d'épaisseur de revêtement)

Joints du siège

Indiquez le code d'option comme suit :

M = Métal
NBR = Acrylonitrile-butadiène jusqu'à 82 °C (180 °F)
CR = Chloroprène jusqu'à 82 °C (180 °F)
HNBR = Nitrile hydrogéné jusqu'à 150 °C (302 °F)
FKM = Caoutchouc fluoré jusqu'à 204 °C (400 °F)
EPDM = Terpolymère d'éthylène-propylène-diène jusqu'à 122 °C (250 °F)
VGF = Caoutchouc hydrofluorocarboné jusqu'à 204 °C (400 °F)

Remarque : le facteur limitant dans la sélection d'une vanne est la température la plus basse supportée par la garniture ou le siège.

Options

Indiquez le code d'option comme suit :

CRT = Rapport certifié de test physique et chimique
CMC = Certificat de conformité matière
SL37 = Spécification personnalisée
SNCR = Spécification personnalisée
DTR = Rapport certifié standard de test hydrostatique et des sièges de DeZURIK
CRN = Certification du numéro d'enregistrement canadien

Sur demande

B = Chapeau
DBB = Conception double fermeture et purge

Exemple de commande :

KSV,6,F1,CS,GLCW,CSHC-CS-TW13,CR*MNB-HD12-CS

Actionneurs à engrenages coniques

Les actionneurs à engrenages coniques permettent un montage vertical du volant de manœuvre. Ce type d'actionneur permet de manœuvrer de grosses vannes plus facilement et plus rapidement. Les volants de manœuvre sont dimensionnés pour un effort de traction à la jante maximal de 36 kg (80 lb). Tous les actionneurs sont dimensionnés pour la pression nominale maximale de la vanne. Voir les pressions nominales sur la page Choix de la vanne.

Actionneurs à volant à engrenages coniques

Classe 150

Taille de la vanne	Code de commande	Code de commande	Nombre de tours	Diamètre du volant
	Arcade en acier au carbone (CS)	304 SST Arcade (S1)		
3 " / 80 mm	MNB-HD12-CS	MNB-HD12-S1	60	12
4 " / 100 mm	MNB-HD12-CS	MNB-HD12-S1	75	12
6 " / 150 mm	MNB-HD12-CS	MNB-HD12-S1	106	12
8 " / 200 mm	MNB-HD12-CS	MNB-HD12-S1	139	12
10 " / 250 mm	MNB-HD12-CS	MNB-HD12-S1	173	12
12 " / 300 mm	MNB-HD12-CS	MNB-HD12-S1	162	12
14 " / 350 mm	MNB-HD16-CS	MNB-HD16-S1	177	16
16 " / 400 mm	MNB-HD16-CS	MNB-HD16-S1	201	16
18 " / 450 mm	MNB-HD24-CS	MNB-HD24-S1	225	24
20 " / 500 mm	MNB-HD24-CS	MNB-HD24-S1	249	24
22 " / 550 mm	MNB-HD24-CS	MNB-HD24-S1	*	24
34 " / 600 mm	MNB-HD24-CS	MNB-HD24-S1	198	24
26 " / 650 mm	MNB-HD24-CS	MNB-HD24-S1	430	24
28 " / 700 mm	MNB-HD24-CS	MNB-HD24-S1	462	24
30 " / 750 mm	MNB-HD24-CS	MNB-HD24-S1	494	24
32 " / 800 mm	MNB-HD24-CS	MNB-HD24-S1	524	24
36 " / 900 mm	MNB-HD24-CS	MNB-HD24-S1	443	24
42 " / 1100 mm	MNB-HD24-CS	MNB-HD24-S1	3078	24
48 " / 1200 mm	MNB-HD24-CS	MNB-HD24-S1	3510	24

Classe 300

Taille de la vanne	Code de commande	Code de commande	Nombre de tours	Diamètre du volant
	Arcade en acier au carbone (CS)	304 SST Arcade (S1)		
3 " / 80 mm	MNB-HD12-CS	MNB-HD12-S1	48	12
4 " / 100 mm	MNB-HD12-CS	MNB-HD12-S1	59	12
6 " / 150 mm	MNB-HD12-CS	MNB-HD12-S1	82	12
8 " / 200 mm	MNB-HD12-CS	MNB-HD12-S1	110	12
10 " / 250 mm	MNB-HD24-CS	MNB-HD24-S1	134	24
12 " / 300 mm	MNB-HD24-CS	MNB-HD24-S1	159	24
14 " / 350 mm	MNB-HD24-CS	MNB-HD24-S1	232	24
16 " / 400 mm	MNB-HD24-CS	MNB-HD24-S1	265	24
18 " / 450 mm	MNB-HD24-CS	MNB-HD24-S1	296	24
20 " / 500 mm	MNB-HD24-CS	MNB-HD24-S1	328	24
22 " / 550 mm	MNB-HD24-CS	MNB-HD24-S1	*	24
34 " / 600 mm	MNB-HD24-CS	MNB-HD24-S1	392	24
26 " / 650 mm	MNB-HD24-CS	MNB-HD24-S1	848	24
28 " / 700 mm	MNB-HD24-CS	MNB-HD24-S1	912	24
30 " / 750 mm	MNB-HD24-CS	MNB-HD24-S1	732	24
32 " / 800 mm	MNB-HD24-CS	MNB-HD24-S1	792	24
36 " / 900 mm	MNB-HD24-CS	MNB-HD24-S1	888	24
42 " / 1100 mm	MNB-HD24-CS	MNB-HD24-S1	Sur demande	Sur demande
48 " / 1200 mm	MNB-HD24-CS	MNB-HD24-S1	Sur demande	Sur demande

Remarque :
Pour le montage éventuel d'actionneurs à engrenages coniques, ajoutez -90, -180 ou -270 à la fin du code de l'actionneur et sur la deuxième ligne d'informations de la commande.

* = Contactez DeZURIK

Actionneurs à vérin

Les vérins hydrauliques double effet qui fonctionnent en tout ou rien sont dimensionnés pour des pressions de 10 350 kPa (1 500 psi) avec un facteur de sécurité de 2:1 sans coup de bélier. Tous les actionneurs sont dimensionnés pour la pression nominale maximale de la vanne. Voir les pressions nominales sur la page Choix de la vanne.

Classe 150

Taille de vanne	Code de commande		Diamètre du vérin hydraulique	Surface po^2 cm^2		Volume balayé po^3 cm^3	
	Acier au carbone Arcade (CS)	304 SST Arcade (S1)		Ouvert	Fermé	Ouvert	Fermé
3" 80 mm	CY-HC2-CS	CY-HC2-S1	2" 50 mm	2,36 15,23	3,14 20,26	9 147	13 213
4" 100 mm	CY-HC2-CS	CY-HC2-S1	2" 50 mm	2,36 15,23	3,14 20,26	12 197	16 262
6" 150 mm	CY-HC2-CS	CY-HC2-S1	2" 50 mm	2,36 15,23	3,14 20,26	16 262	22 361
8" 200 mm	CY-HC2.5-CS	CY-HC2.5-S1	2,5" 65 mm	4,12 26,58	4,91 31,68	37 606	44 721
10" 250 mm	CY-HC2.5-CS	CY-HC2.5-S1	2,5" 65 mm	4,12 26,58	4,91 31,68	45 737	54 885
12" 300 mm	CY-HC3.25-CS	CY-HC3.25-S1	3,25" 80 mm	6,81 43,94	8,30 53,55	89 1458	108 1770
14" 350 mm	CY-HC3.25-CS	CY-HC3.25-S1	3,25" 80 mm	6,81 43,94	8,30 53,55	102 1671	124 2032
16" 400 mm	CY-HC4-CS	CY-HC4-S1	4" 100 mm	10,16 65,55	12,57 81,10	173 2835	214 3507
18" 450 mm	CY-HC4-CS	CY-HC4-S1	4" 100 mm	10,16 65,55	12,57 81,10	193 3163	239 3916
20" 500 mm	CY-HC4-CS	CY-HC4-S1	4" 100 mm	10,16 65,55	12,57 81,10	213 3490	264 4326
22" 550 mm	CY-HC4-CS	CY-HC4-S1	4" 100 mm	10,16 65,55	12,57 81,10	233 3818	289 4736
34" 600 mm	CY-HC4-CS	CY-HC4-S1	4" 100 mm	10,16 65,55	12,57 81,10	254 4162	314 5146
26" 650 mm	CY-HC5-CS	CY-HC5-S1	5" 125 mm	16,49 106,39	19,63 126,64	445 7292	530 8685
28" 700 mm	CY-HC5-CS	CY-HC5-S1	5" 125 mm	16,49 106,39	19,63 126,64	478 7833	569 9324
30" 750 mm	CY-HC5-CS	CY-HC5-S1	5" 125 mm	16,49 106,39	19,63 126,64	511 8374	609 9980
32" 800 mm	CY-HC5-CS	CY-HC5-S1	5" 125 mm	16,49 106,39	19,63 126,64	544 8915	648 10619
36" 900 mm	CY-HC6-CS	CY-HC6-S1	6" 150 mm	23,37 150,77	28,27 182,39	865 14175	1046 17141
42" 1100 mm	CY-HC10-CS	CY-HC10-S1	10" 250 mm	62,64 404,13	78,54 506,71	2694 44147	3377 55339
48" 1200 mm	CY-HC10-CS	CY-HC10-S1	10" 250 mm	62,64 404,13	78,65 507,42	3069 50292	3848 63057
54" 1400 mm	Contactez DeZURIK						
60" 1500 mm							

Actionneurs à vérin

Classe 300

Taille de vanne	Code de commande		Diamètre du vérin hydraulique	Surface		Volume balayé	
	Acier au carbone Arcade (CS)	304 SST Arcade (S1)		po ² cm ²		po ³ cm ³	
				Ouvert	Fermé	Ouvert	Fermé
3" 80 mm	CY-HC2-CS	CY-HC2-S1	2" 50 mm	2,36 15,23	3,14 20,26	9 147	13 213
4" 100 mm	CY-HC2.5-CS	CY-HC2.5-S1	2,5" 65 mm	4,12 26,58	4,91 31,68	21 344	25 410
6" 150 mm	CY-HC2.5-CS	CY-HC2.5-S1	2,5" 65 mm	4,12 26,58	4,91 31,68	29 475	34 557
8" 200 mm	CY-HC3.25-CS	CY-HC3.25-S1	3,25" 80 mm	6,81 43,94	8,30 53,55	48 787	58 950
10" 250 mm	CY-HC4-CS	CY-HC4-S1	4" 100 mm	10,16 65,55	12,57 81,10	112 1835	138 2261
12" 300 mm	CY-HC4-CS	CY-HC4-S1	4" 100 mm	10,16 65,55	12,57 81,10	132 2163	163 2671
14" 350 mm	CY-HC5-CS	CY-HC5-S1	5" 125 mm	16,49 106,39	19,63 126,64	247 4048	295 4834
16" 400 mm	CY-HC5-CS	CY-HC5-S1	5" 125 mm	16,49 106,39	19,63 126,64	280 4588	334 5473
18" 450 mm	CY-HC6-CS	CY-HC6-S1	6" 150 mm	23,37 150,77	28,27 182,39	444 7276	537 8800
20" 500 mm	CY-HC6-CS	CY-HC6-S1	6" 150 mm	23,37 150,77	28,27 182,39	491 8046	594 9734
22" 550 mm	CY-HC6-CS	CY-HC6-S1	6" 150 mm	23,37 150,77	28,27 182,39	538 8816	651 10668
34" 600 mm	CY-HC6-CS	CY-HC6-S1	6" 150 mm	23,37 150,77	28,27 182,39	584 9586	707 11602
26" 650 mm	CY-HC7-CS	CY-HC7-S1	7" 180 mm	31,42 202,71	38,48 248,26	848 13896	1039 17026
28" 700 mm	CY-HC7-CS	CY-HC7-S1	7" 180 mm	31,42 202,71	38,48 248,26	911 14929	1116 18288
30" 750 mm	CY-HC7-CS	CY-HC7-S1	7" 180 mm	31,42 202,71	38,48 248,26	974 15961	1193 19550
32" 800 mm	CY-HC8-CS	CY-HC8-S1	8" 200 mm	40,64 262,19	50,27 324,32	1425 23351	1659 27186
36" 900 mm	CY-HC8-CS	CY-HC8-S1	8" 200 mm	40,64 262,19	50,27 324,32	1504 24646	1860 30480
42" 1100 mm	CY-HC10-CS	CY-HC10-S1	10" 250 mm	62,64 404,13	78,54 506,71	2694 44147	3377 55339
48" 1200 mm	CY-HC10-CS	CY-HC10-S1	10" 250 mm	62,64 404,13	78,65 507,42	3069 50292	3848 63057
54" 1400 mm	Contactez DeZURIK						
60" 1500 mm							

Dispositif de verrouillage

Le dispositif de verrouillage KSV a été conçu pour supporter l'effort maximal de l'actionneur avec un facteur de sécurité. Disponible sur les vannes ayant un volant de manœuvre à engrenages coniques ou les vannes à vérin motorisé. Sur la commande, ajoutez une virgule et le code de commande « LK » après le code de l'actionneur.

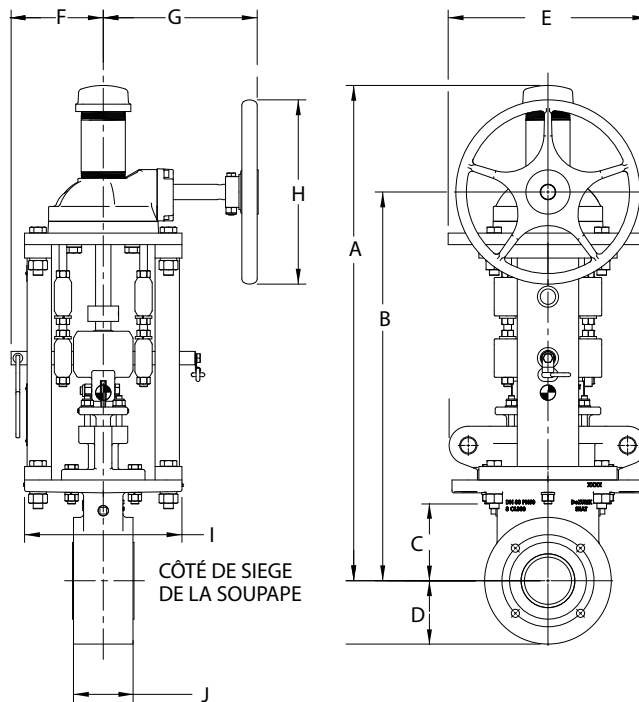
Exemple de commande :

KSV,6,F1,CS,GLCW,CSHC-CS-TW13,CR*MNB-HD12-CS,LK

Dimensions

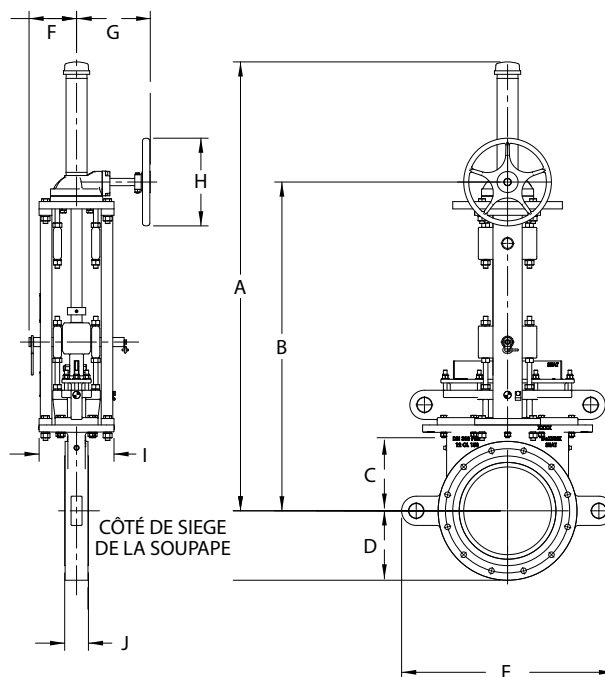
Actionneurs à engrenages coniques Vannes classe 150, 80-250 mm (3-10 ")

Taille de vanne	A	B	C	D	E	F	G	H	I	J
3 " / 80 mm	32,26 / 819	25,32 / 643	5,00 / 127	4,13 / 105	13,00 / 330	6,00 / 152	10,03 / 255	12,00 / 305	10,25 / 260	4,00 / 102
4 " / 100 mm	33,49 / 851	26,80 / 681	5,50 / 140	5,00 / 127	13,00 / 330	6,00 / 152	10,03 / 255	12,00 / 305	10,25 / 260	4,13 / 105
6 " / 150 mm	38,31 / 973	29,49 / 749	5,94 / 151	5,50 / 140	13,00 / 330	6,00 / 152	10,03 / 255	12,00 / 305	10,25 / 260	2,50 / 64
8 " / 200 mm	45,18 / 1148	32,74 / 832	7,00 / 178	6,75 / 171	13,00 / 330	6,00 / 152	10,03 / 255	12,00 / 305	10,25 / 260	2,88 / 73
10 " / 250 mm	52,40 / 1331	37,96 / 964	8,31 / 211	8,00 / 203	13,00 / 330	6,50 / 165	10,03 / 255	12,00 / 305	10,25 / 260	3,13 / 80



Vannes classe 150, de 300 mm et plus (12 " et plus)

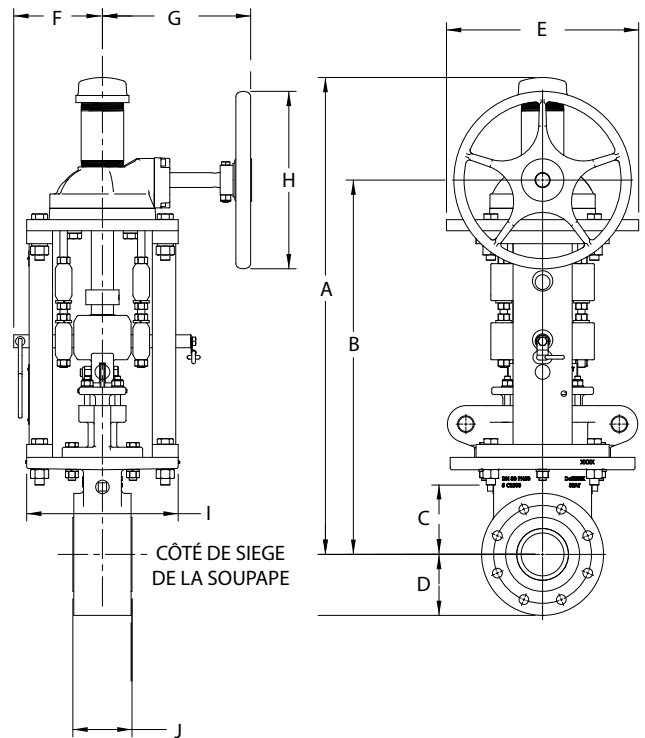
Taille de vanne	A	B	C	D	E	F	G	H	I	J
12 " / 300 mm	60,43 / 1535	44,99 / 1143	10,00 / 254	9,50 / 241	29,00 / 737	6,50 / 165	10,09 / 256	12,00 / 305	10,25 / 260	3,25 / 83
14 " / 350 mm	64,33 / 1634	48,30 / 1227	11,13 / 283	10,50 / 267	31,00 / 787	8,92 / 227	10,34 / 263	16,00 / 406	12,25 / 311	3,63 / 92
16 " / 400 mm	73,49 / 1867	53,05 / 1347	12,88 / 327	11,75 / 298	33,50 / 851	8,97 / 228	10,34 / 263	16,00 / 406	13,75 / 349	3,75 / 95
18 " / 450 mm	78,49 / 1994	58,05 / 1474	14,28 / 363	12,50 / 318	35,00 / 889	8,25 / 210	18,34 / 466	24,00 / 610	14,25 / 362	4,13 / 105
20 " / 500 mm	84,12 / 2137	61,68 / 1567	16,50 / 419	13,75 / 349	37,50 / 953	8,00 / 203	18,34 / 466	24,00 / 610	14,25 / 362	4,50 / 114
22 " / 550 mm	Contactez DeZURIK									
34 " / 600 mm	96,82 / 2459	71,60 / 1819	19,00 / 483	16,00 / 406	42,00 / 1067	8,86 / 225	20,98 / 533	24,00 / 610	14,63 / 372	5,00 / 127
26 " / 650 mm	104,90 / 2664	77,18 / 1960	20,88 / 530	17,13 / 435	44,25 / 1124	9,38 / 238	21,16 / 537	24,00 / 610	16,50 / 419	6,75 / 171
28 " / 700 mm	118,81 / 3018	81,87 / 2079	23,75 / 603	18,25 / 464	46,50 / 1181	10,55 / 268	21,16 / 537	24,00 / 610	17,00 / 432	7,13 / 181
30 " / 750 mm	120,88 / 3070	83,93 / 2132	23,13 / 588	19,38 / 492	48,75 / 1238	9,94 / 252	21,16 / 537	24,00 / 610	19,00 / 483	7,38 / 187
32 " / 800 mm	124,45 / 3161	87,49 / 2222	22,86 / 581	20,88 / 530	51,75 / 1314	10,00 / 254	21,16 / 537	24,00 / 610	18,00 / 457	8,13 / 207
36 " / 900 mm	136,20 / 3459	98,18 / 2494	24,52 / 623	23,00 / 584	61,00 / 1549	10,00 / 254	21,16 / 537	24,00 / 610	18,00 / 457	8,88 / 226
42 " / 1100 mm	160,74 / 4083	118,79 / 3017	34,25 / 870	26,75 / 679	68,50 / 1740	14,00 / 356	27,66 / 703	24,00 / 610	28,00 / 711	9,75 / 248
48 " / 1200 mm	177,99 / 4521	130,04 / 3303	40,00 / 1016	30,00 / 762	75,00 / 1905	14,00 / 356	27,66 / 703	24,00 / 610	28,00 / 711	11,50 / 292



Dimensions

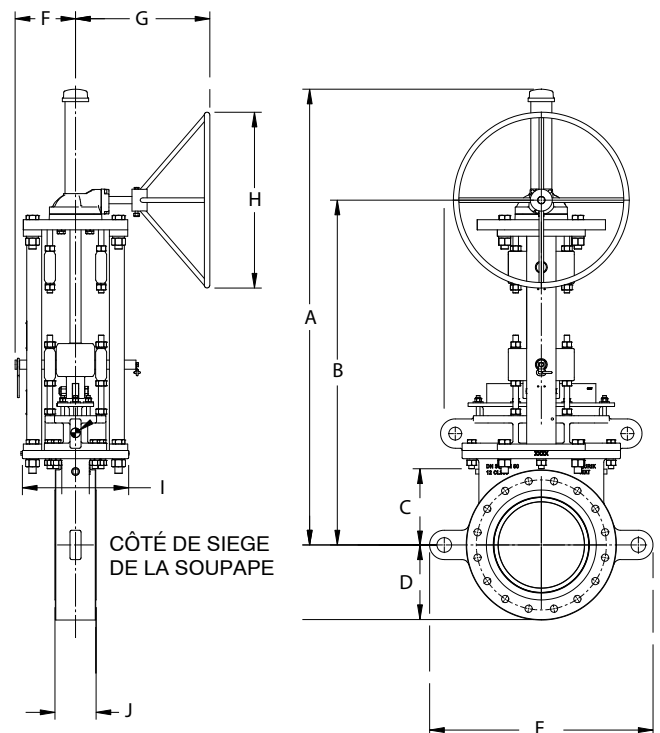
Actionneurs à engrenages coniques Vannes classe 300, 80-150 mm (3-6 ")

Taille de vanne	A	B	C	D	E	F	G	H	I	J
3 " / 80 mm	32,26 / 819	25,32 / 643	4,69 / 119	4,13 / 105	13,00 / 330	6,00 / 152	10,03 / 255	12,00 / 305	10,25 / 260	4,00 / 102
4 " / 100 mm	33,49 / 851	26,80 / 681	5,50 / 140	5,00 / 127	13,00 / 330	6,00 / 152	10,03 / 255	12,00 / 305	10,25 / 260	4,13 / 105
6 " / 150 mm	39,09 / 993	30,28 / 769	7,00 / 178	6,25 / 159	13,00 / 330	6,00 / 152	10,03 / 255	12,00 / 305	10,25 / 260	4,13 / 105



Vannes classe 300, de 200 mm et plus (8 " et plus)

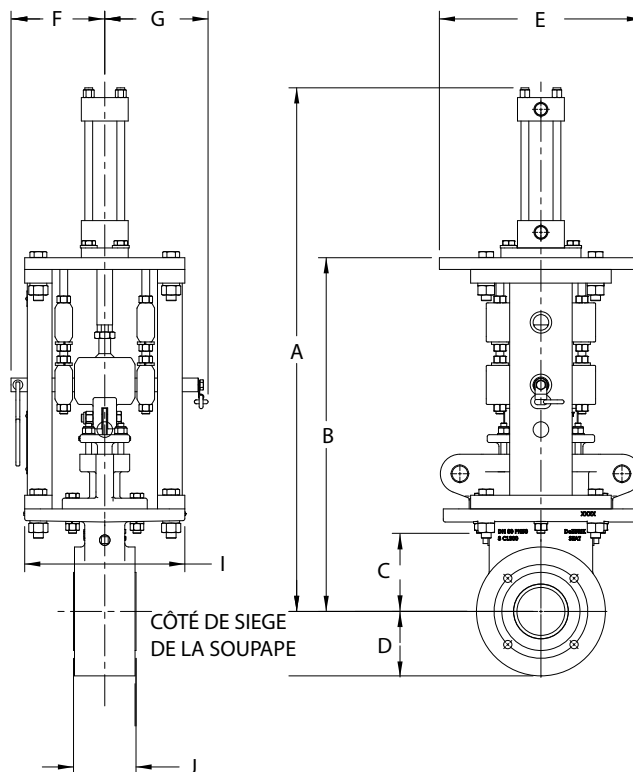
Taille de vanne	A	B	C	D	E	F	G	H	I	J
8 " / 200 mm	51,70 / 1313	37,30 / 947	8,25 / 210	7,50 / 191	24,00 / 610	6,50 / 165	10,03 / 255	12,00 / 305	10,50 / 267	4,63 / 118
10 " / 250 mm	54,49 / 1384	41,43 / 1052	9,25 / 235	8,75 / 222	27,50 / 699	6,50 / 165	18,34 / 466	24,00 / 610	11,75 / 298	5,38 / 137
12 " / 300 mm	62,22 / 1580	47,08 / 1196	10,40 / 264	10,19 / 259	30,50 / 775	8,25 / 210	18,34 / 466	24,00 / 610	14,50 / 368	5,63 / 143
14 " / 350 mm	66,51 / 1689	51,30 / 1303	11,81 / 300	11,50 / 292	33,00 / 838	9,00 / 229	21,16 / 537	24,00 / 610	16,38 / 416	6,25 / 159
16 " / 400 mm	74,01 / 1880	54,56 / 1386	13,75 / 349	12,75 / 324	35,50 / 902	9,57 / 243	21,16 / 537	24,00 / 610	16,38 / 416	6,63 / 168
18 " / 450 mm	80,95 / 2056	59,99 / 1524	14,63 / 372	14,00 / 356	38,00 / 965	9,00 / 229	21,16 / 537	24,00 / 610	16,13 / 410	7,00 / 178
20 " / 500 mm	84,95 / 2158	63,99 / 1625	16,63 / 422	15,25 / 387	40,50 / 1029	9,00 / 229	21,16 / 537	24,00 / 610	16,13 / 410	7,44 / 189
22 " / 550 mm	Contactez DeZURIK									
34 " / 600 mm	97,13 / 2467	72,18 / 1833	17,66 / 449	18,00 / 457	46,00 / 1168	9,00 / 229	21,16 / 537	24,00 / 610	16,13 / 410	8,50 / 216
26 " / 650 mm	107,26 / 2724	82,41 / 2093	20,13 / 511	19,13 / 486	48,25 / 1226	10,50 / 267	25,55 / 649	24,00 / 610	19,00 / 483	8,50 / 216
28 " / 700 mm	112,38 / 2854	85,53 / 2172	21,25 / 540	20,38 / 518	48,88 / 1242	10,50 / 267	25,55 / 649	24,00 / 610	19,00 / 483	10,00 / 254
30 " / 750 mm	124,01 / 3150	89,66 / 2277	22,88 / 581	21,50 / 546	53,00 / 1346	10,50 / 267	25,55 / 649	24,00 / 610	19,00 / 483	10,50 / 267
32 " / 800 mm	129,13 / 3280	94,78 / 2407	24,50 / 622	22,63 / 575	60,25 / 1530	12,61 / 320	25,55 / 649	24,00 / 610	22,50 / 572	11,50 / 292
36 " / 900 mm	138,07 / 3507	102,66 / 2608	27,13 / 689	25,00 / 635	65,50 / 1664	12,61 / 320	25,55 / 649	24,00 / 610	22,50 / 572	12,00 / 305
42-48 " / 1100-1200 mm	Contactez DeZURIK									



Dimensions

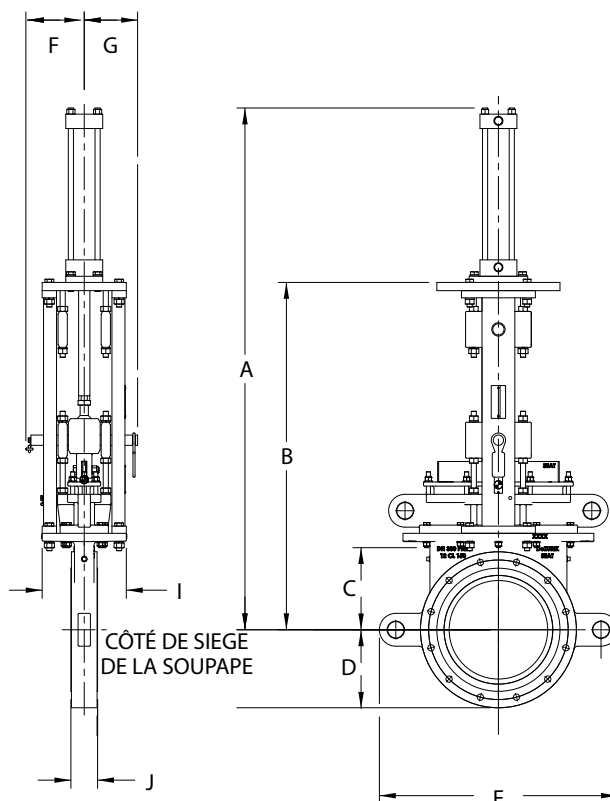
Actionneurs à vérin hydraulique Vannes classe 150, 80-250 mm (3-10 ")

Taille de vanne	A	B	C	D	E	F	G	I	J
3 " / 80 mm	33,52 / 851	22,64 / 575	5,00 / 127	4,13 / 105	13,00 / 330	6,00 / 152	6,61 / 168	10,25 / 260	4,00 / 102
4 " / 100 mm	36,00 / 914	24,13 / 613	5,50 / 140	5,00 / 127	13,00 / 330	6,00 / 152	6,57 / 167	10,25 / 260	4,13 / 105
6 " / 150 mm	41,07 / 1043	26,81 / 681	5,94 / 151	5,50 / 140	13,00 / 330	6,00 / 152	6,57 / 167	10,25 / 260	2,50 / 64
8 " / 200 mm	46,06 / 1170	30,06 / 764	7,00 / 178	6,75 / 171	13,00 / 330	6,00 / 152	6,57 / 167	10,25 / 260	2,88 / 73
10 " / 250 mm	53,53 / 1360	35,28 / 896	8,31 / 211	8,00 / 203	13,00 / 330	6,50 / 165	7,07 / 180	10,25 / 260	3,13 / 80



Vannes classe 150, de 300 mm et plus (12 " et plus)

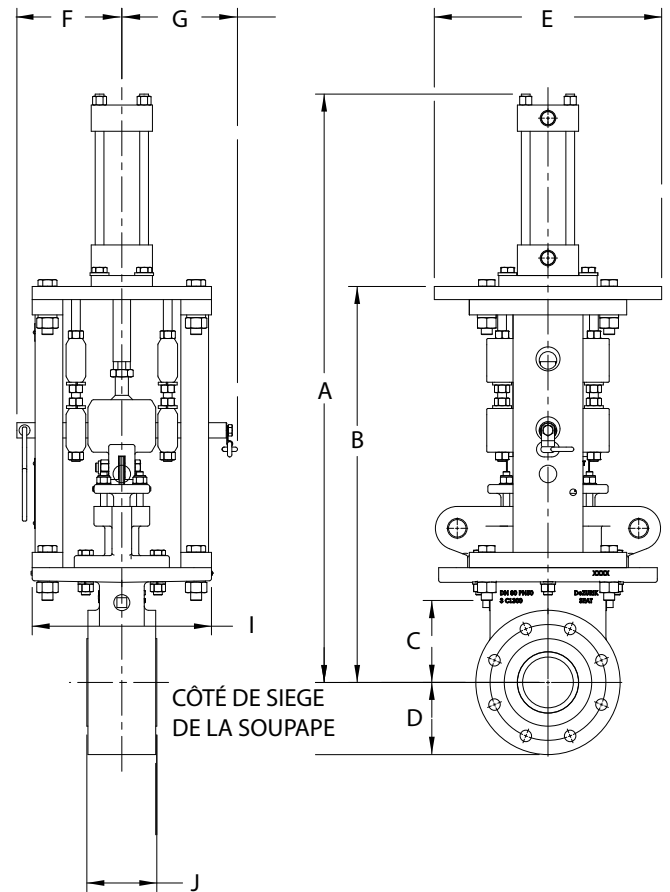
Taille de vanne	A	B	C	D	E	F	G	I	J
12 " / 300 mm	63,56 / 1614	42,31 / 1075	10,00 / 254	9,50 / 241	29,00 / 737	7,07 / 180	6,50 / 165	10,25 / 260	3,25 / 83
14 " / 350 mm	68,13 / 1731	45,63 / 1159	11,50 / 292	10,50 / 267	31,00 / 787	7,97 / 202	8,25 / 210	12,25 / 311	3,63 / 92
16 " / 400 mm	75,37 / 1914	50,38 / 1280	13,50 / 343	11,75 / 298	33,50 / 851	8,82 / 224	8,25 / 210	13,75 / 349	3,75 / 95
18 " / 450 mm	82,25 / 2089	55,38 / 1407	14,88 / 378	12,50 / 318	35,00 / 889	8,01 / 203	8,56 / 217	14,25 / 362	4,13 / 105
20 " / 500 mm	87,88 / 2232	59,00 / 1499	16,50 / 419	13,75 / 349	37,50 / 953	8,00 / 203	8,57 / 218	14,25 / 362	4,50 / 114
22 " / 550 mm	Contactez DeZURIK								
34 " / 600 mm	100,88 / 2562	68,00 / 1727	19,38 / 492	16,00 / 406	42,00 / 1067	8,25 / 210	8,86 / 225	14,63 / 372	5,00 / 127
26 " / 650 mm	109,19 / 2773	73,31 / 1862	20,88 / 530	17,13 / 435	44,25 / 1124	9,38 / 238	9,67 / 246	16,50 / 419	6,75 / 171
28 " / 700 mm	115,75 / 2940	78,00 / 1981	23,50 / 597	18,25 / 464	46,50 / 1181	10,55 / 268	9,94 / 252	17,00 / 432	7,13 / 181
30 " / 750 mm	119,82 / 3043	80,06 / 2034	23,13 / 588	19,38 / 492	48,75 / 1238	9,94 / 252	10,55 / 268	19,00 / 483	7,38 / 187
32 " / 800 mm	125,25 / 3181	83,63 / 2124	24,65 / 626	20,88 / 530	51,75 / 1314	10,00 / 254	10,61 / 269	18,00 / 457	8,13 / 207
36 " / 900 mm	141,56 / 3596	94,31 / 2395	28,63 / 727	23,00 / 584	61,00 / 1549	10,00 / 254	10,61 / 269	18,00 / 457	8,88 / 226
42 " / 1100 mm	170,19 / 4323	111,38 / 2829	34,25 / 870	26,75 / 679	68,50 / 1740	14,00 / 356	14,00 / 356	28,00 / 711	9,75 / 248
48 " / 1200 mm	187,44 / 4761	122,63 / 3115	40,00 / 1016	30,00 / 762	75,00 / 1905	14,00 / 356	14,00 / 356	28,00 / 711	11,50 / 292



Dimensions

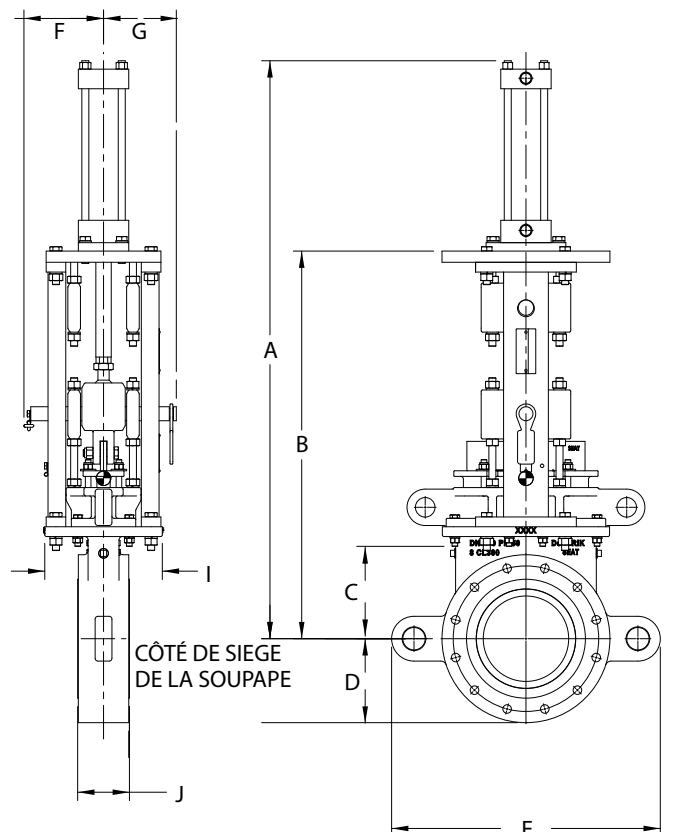
Actionneurs à vérin hydraulique Vannes classe 300, 80-150 mm (3-6 ")

Taille de vanne	A	B	C	D	E	F	G	I	J
3 " / 80 mm	33,64 / 854	22,64 / 575	4,69 / 119	4,13 / 105	13,00 / 330	6,00 / 152	6,61 / 168	10,25 / 260	4,00 / 102
4 " / 100 mm	35,88 / 911	24,13 / 613	5,50 / 140	5,00 / 127	13,00 / 330	6,00 / 152	6,57 / 167	10,25 / 260	4,13 / 105
6 " / 150 mm	41,35 / 1050	27,60 / 701	7,00 / 178	6,25 / 159	13,00 / 330	6,00 / 152	6,61 / 168	10,25 / 260	4,13 / 105



Vannes classe 300, de 200 mm et plus (8 " et plus)

Taille de vanne	A	B	C	D	E	F	G	I	J
8 " / 200 mm	51,63 / 1311	34,63 / 880	8,25 / 210	7,50 / 191	24,00 / 610	7,11 / 181	6,50 / 165	10,50 / 267	4,63 / 118
10 " / 250 mm	58,13 / 1477	38,75 / 984	9,25 / 235	8,75 / 222	26,50 / 673	6,50 / 165	7,07 / 180	11,75 / 298	5,38 / 137
12 " / 300 mm	65,78 / 1671	44,40 / 1128	10,40 / 264	10,25 / 260	30,50 / 775	8,72 / 221	8,38 / 213	14,50 / 368	5,63 / 143
14 " / 350 mm	70,94 / 1802	47,44 / 1205	12,25 / 311	11,50 / 292	33,00 / 838	9,00 / 229	9,59 / 244	16,38 / 416	6,25 / 159
16 " / 400 mm	76,20 / 1935	50,69 / 1288	13,75 / 349	12,75 / 324	35,50 / 902	9,00 / 229	9,57 / 243	16,38 / 416	6,63 / 168
18 " / 450 mm	85,38 / 2169	56,13 / 1426	14,63 / 372	14,00 / 356	38,00 / 965	9,00 / 229	8,72 / 221	16,13 / 410	7,00 / 178
20 " / 500 mm	90,88 / 2308	60,13 / 1527	16,63 / 422	15,25 / 387	40,50 / 1029	9,00 / 229	9,60 / 244	16,13 / 410	7,44 / 189
22 " / 550 mm	Contactez DeZURIK								
34 " / 600 mm	103,06 / 2618	68,31 / 1735	19,00 / 483	18,00 / 457	46,00 / 1168	9,00 / 229	9,60 / 244	16,13 / 410	8,50 / 216
26 " / 650 mm	113,94 / 2894	75,94 / 1929	20,13 / 511	19,13 / 486	48,25 / 1226	10,50 / 267	11,07 / 281	19,00 / 483	8,50 / 216
28 " / 700 mm	119,06 / 3024	79,06 / 2008	21,25 / 540	20,38 / 518	50,75 / 1289	10,50 / 267	11,07 / 281	19,00 / 483	10,00 / 254
30 " / 750 mm	125,19 / 3180	83,19 / 2113	22,58 / 574	21,50 / 546	53,00 / 1346	10,50 / 267	11,11 / 282	19,00 / 483	10,50 / 267
32 " / 800 mm	134,06 / 3405	88,31 / 2243	24,50 / 622	22,63 / 575	60,25 / 1530	12,03 / 306	12,58 / 320	22,50 / 572	11,50 / 292
36 " / 900 mm	145,94 / 3707	96,19 / 2443	27,13 / 689	25,00 / 635	65,50 / 1664	12,61 / 320	12,00 / 305	22,50 / 572	12,00 / 305
42-48 " / 1100-1200 mm	Contactez DeZURIK								



Ventes et service

Pour connaître nos emplacements dans le monde, nos approbations, nos certifications et les coordonnées de notre représentant local :
Site Web : www.dezurik.com E-Mail : info@dezurik.com



250 Riverside Ave. N. Sartell, Minnesota 56377 • Téléphone : 320-259-2000 • Fax : 320-259-2227

DeZURIK, Inc. se réserve le droit d'intégrer ses conceptions les plus récentes et des modifications de matériaux sans préavis ni obligation. Les caractéristiques de conception, les matériaux de construction et les données dimensionnelles, tels qu'ils sont décrits dans ce bulletin, sont donnés pour information uniquement et ne doivent pas être considérés comme fiables, sauf s'ils sont confirmés par écrit par DeZURIK, Inc. Les plans certifiés sont disponibles sur demande.