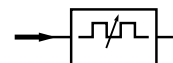
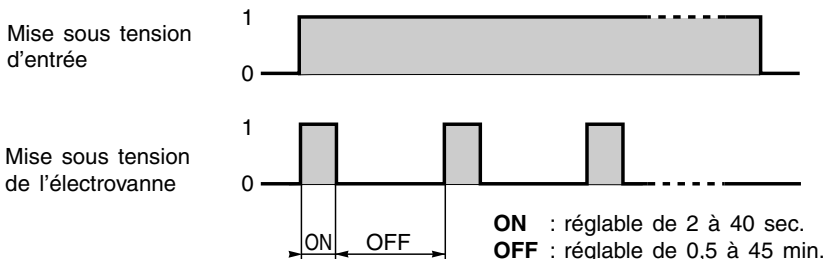


TEMPORISATEUR ELECTRONIQUE GENERATEUR D'IMPULSIONS REGLABLES adaptable sur électrovanne



PRINCIPE DE FONCTIONNEMENT

Transforme une mise sous tension permanente en une succession d'impulsions de temporisation «ON» réglable de 2 à 40 sec, avec temps de repos «OFF» réglable de 0,5 à 45 min.



APPLICATIONS

Le temporisateur électronique, générateur d'impulsions réglables, est adapté à la commande automatique de :

- Purge de sécheur d'air ou de compresseur ; en effet, dès sa mise sous tension, il déclenche le fonctionnement d'une électrovanne pendant le temps nécessaire à la vidange des condensats et ce, à intervalles réguliers, réglables.
- Cycles d'arrosage ou de soufflage
- Toutes applications avec séquences répétitives basées sur le temps

SPECIFICATIONS

TENSION D'ALIMENTATION : 24V à 240V CC/CA (50/60 Hz)

INTENSITE MAXI : 1A

COURANT D'APPEL MAXI : 10 A pendant 10 ms

CONSUMMATION : 4 mA maxi

TEMPERATURE AMBIANTE : -10°C à +50°C

DEGRE DE PROTECTION : IP 65

AGREMENT : CSA

REPETABILITE : ± 0,1%

PRECISION D'ECHELLE : ± 10%

CONNEXION ELECTRIQUE : Ce composant s'adapte directement sur toute électrovanne équipée de bobine à broches à raccordement normalisé ISO 4400/DIN. Il se place entre la bobine et le connecteur d'alimentation (connecteur ISO 4400, non fourni)

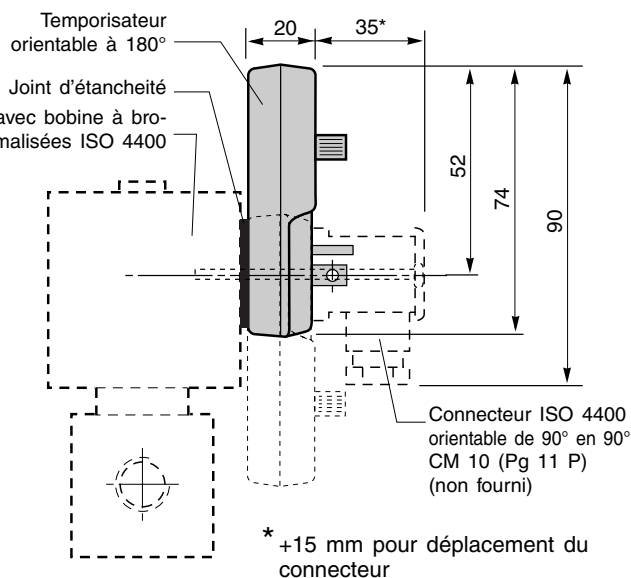
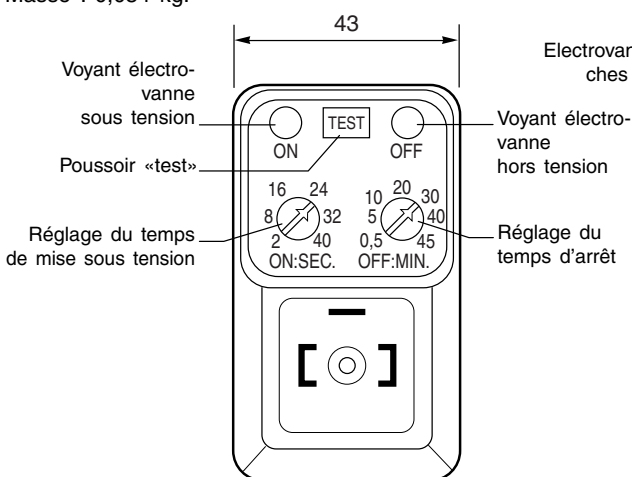


SELECTION DU MATERIEL

DESIGNATION	CODE
Temporisateur électronique avec commande manuelle auxiliaire pour électrovanne avec bobine à broches ISO 4400	88122627

ENCOMBREMENTS ET MASSE

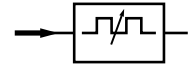
Masse : 0,054 kg.



MISE EN SERVICE - MONTAGE - REGLAGE

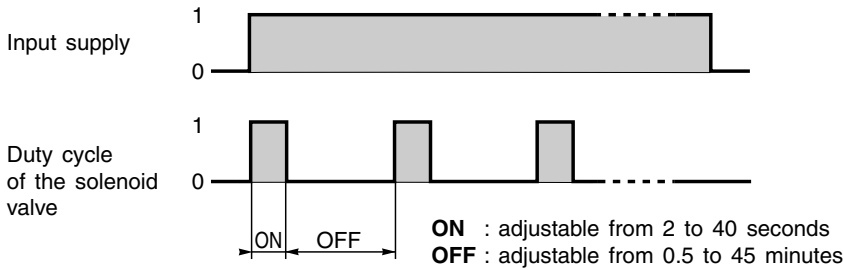
- Si la largeur du corps d'électrovanne le permet, le temporisateur peut être orienté à 180° par rapport à l'axe de connexion.
- Respecter le montage du joint d'étanchéité entre bobine et temporisateur et joint du connecteur.
- Le temporisateur électronique est livré avec 3 vis de longueurs différentes, pour assurer le maintien du connecteur et du temporisateur sur l'électrovanne. Le choix, entre ces 3 vis, s'effectue en fonction de la hauteur du connecteur utilisé.
- Le réglage en intervenant sur les boutons ON et OFF
- Le poussoir «TEST» permet de mettre l'électrovanne sous tension, lorsque la tension d'alimentation d'entrée est présente.

ELECTRONIC MULTITIMER WITH ADJUSTABLE PULSES adaptable on solenoid valve



WORKING PRINCIPLE

Converts a continuous duty cycle into a sequence of «ON» timing pulses, adjustable from 2» to 40», with an «OFF» dead time, adjustable from 0.5 min. to 45 min.



APPLICATIONS

This electronic timer, which generates adjustable pulses, is suitable for automatic control of :

- Air drives and compressors where it can open solenoid valves for the time required to discharge condensates at regular and adjustable intervals.
- Irrigation and air-blast cycles.
- All applications requiring regular sequential operation.

SPECIFICATIONS

VOLTAGE	: 24V to 240V DC/AC (50/60 Hz)
MAX. INTENSITY	: 1A
MAX. INRUSH CURRENT	: 10 A for 10 ms
CONSUMPTION	: 4 mA max.
AMBIENT TEMPERATURE	: -10°C to +50°C
PROTECTION CLASS	: IP 65
CERTIFICATION	: CSA
REPEATABILITY	: ± 0,1%
SCALE ACCURACY	: ± 10%
CONNECTION	: This component can be mounted on any solenoid valve equipped with a coil with spade terminals to ISO 4400/DIN. It is placed between the coil and the power connector (connector to ISO 4400, not supplied).

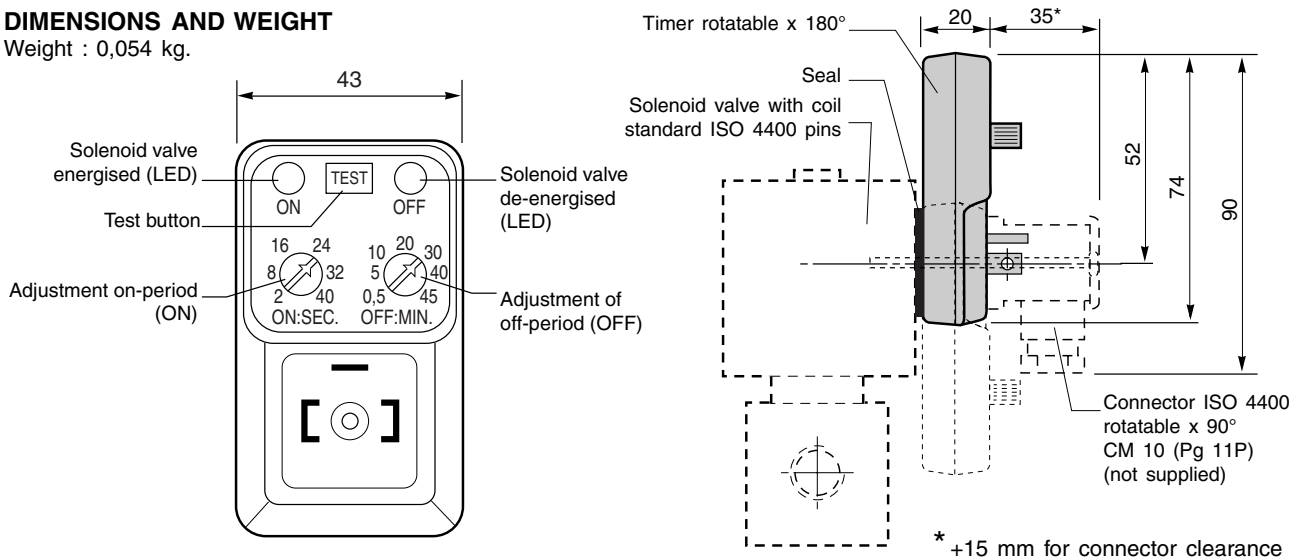


RANGE SPECIFICATIONS

TYPE	CODE
Electronic timer with manual override for solenoid valves with ISO 4400 pins	88122627

DIMENSIONS AND WEIGHT

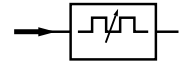
Weight : 0,054 kg.



INSTALLATION - ADJUSTMENT - UTILISATION

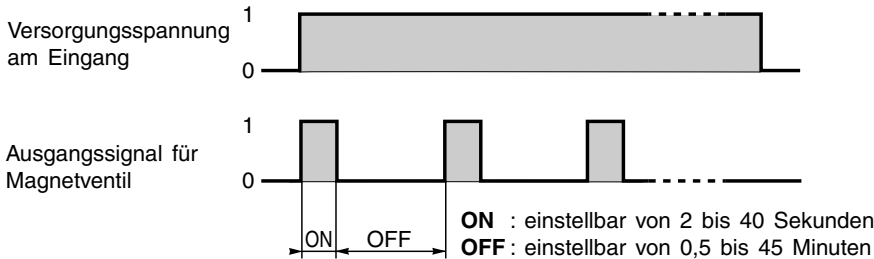
- Depending on the width of the solenoid valve body, the timer can be rotated 180° around the connection axis.
- Properly fit seal between coil, timer and connector seal.
- The electronic timer is supplied with three screws of different lengths for securing the connector and timer to the solenoid valve. One of the three screws corresponding to the size of connector is used.
- Adjustment is made using the ON and OFF buttons.
- The "TEST" button can be used to energise the solenoid valve, if a power supply is connected.

IMPULS-PAUSENZEIT-STECKADAPTER EINSTELLBARER IMPULSGEBER zur Montage auf Magnetventile



FUNKTIONSPRINZIP

Wandelt eine kontinuierlich anstehende Spannung in eine Folge von EIN-Signalen («ON») von 2 bis 40 Sekunden und AUS-Signalen («OFF») einstellbar zwischen 0,5 bis 45 Minuten um.



ANWENDUNGEN

Dieser elektronischer Zeitgeber, der einstellbare Impulse erzeugt, ist insbesondere zur automatischen Steuerung der Kondensatentleerung von Lufttrocknern oder Kompressoren geeignet, da er zeitabhängig Magnetventile in regelmäßigen, einstellbaren Abständen starten kann.

Andere Anwendungsbereiche sind Beregnungsanlagen, Ausblaseeinrichtungen usw. sowie alle Anwendungen, die eine zeitgesteuerte Taktfolge erfordern.

ELEKTRISCHE DATEN

SPANNUNG	: 24V bis 240V DC/AC (50/60 Hz)
MAX. BELASTUNG	: 1A
ANZUGSTROM	: 10 A max. 10 ms
MAX. STROMAUFNAHME	: 4 mA
UMGEBUNGSTEMPERATUR	: -10 °C bis 50 °C
SCHUTZART	: IP 65
ZULASSUNG	: CSA
WIEDERHOLGENAUIGKEIT	: ± 0,1%
SKALENGENAUIGKEIT	: ± 10%
ANSCHLUSS	: Der Zeitgeber läßt sich zwischen Spule und Leitungsdose auf allen Magnetventilen mit Anschluß nach ISO 4400/DIN montieren (Leitungsdose gemäß ISO 4400 nicht im Lieferumfang enthalten).

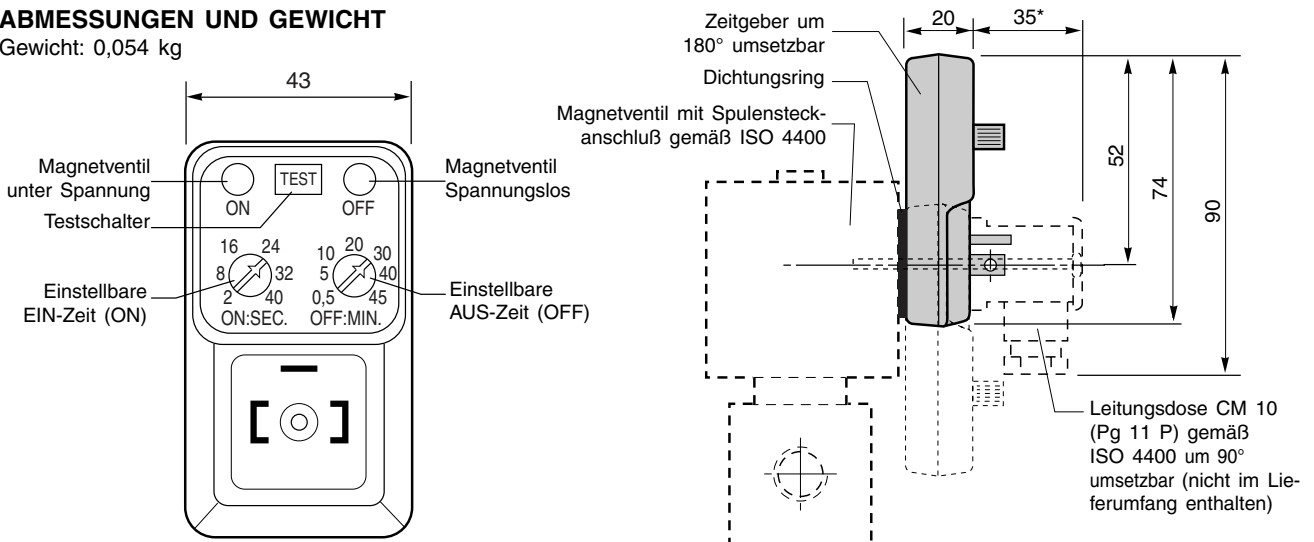


GERÄTEAUSWAHL

BEZEICHNUNG	BESTELL-CODE
Impuls-Pausenzeit-Steckadapter mit Testschalter für Magnetventile mit Spulensteckanschluß gemäß ISO 4400	88122627

ABMESSUNGEN UND GEWICHT

Gewicht: 0,054 kg



INBETRIEBNAHME - MONTAGE - EINSTELLUNG

- Wenn es die Breite des Ventilgehäuses zuläßt, kann der Impuls-Pausenzeit-Steckadapter um 180° zur Anschlußachse gedreht werden.
- Montieren Sie auf jeden Fall die Dichtungen zwischen dem Impuls-Pausenzeit-Adapter und der Spule sowie der Leitungsdose.
- Der Impuls-Pausenzeit-Steckadapter wird mit drei verschiedenen langen Schrauben zur Befestigung der Leitungsdose sowie des Impuls-Pausenzeit-Steckadapters am Ventil geliefert. Die Wahl der Schraube hängt von der Höhe der verwendeten Leitungsdose ab.
- Einstellung über die Schalter ON und OFF.
- Mit dem Testschalter kann das Magnetventil unter Spannung gesetzt werden, sobald die Versorgungsspannung am Eingang ansteht.