

Hand Pump (DPPV-Kit) Operation Manual

Manuel d'utilisation de pompes manuelles
(DPPV-Kit)

Manual de operación de la bomba manual
(DPPV-Kit)

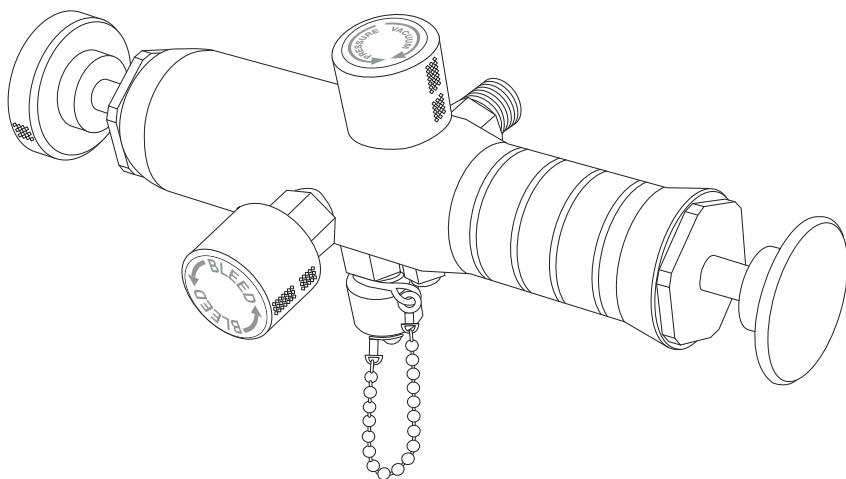
手泵 (DPPV-Kit) 操作指南

Руководство по эксплуатации ручных
насосов (DPPV-Kit)

Manual de operação da bomba manual
(DPPV-Kit)

Manuale per l'uso della pompa manuale
(DPPV-Kit)

Handpumpe (DPPV-Kit) Bedienungsanleitung



For all models of DPPV-Kit Hand Pump

Pour tous les modèles de pompes manuelles DPPV-Kit

Para todos los modelos de bombas manuales DPPV-Kit

適用於所有型號的 DPPV-Kit 手泵

Для всех моделей ручных насосов DPPV-Kit

Para todos os modelos de bombas manuais DPPV-Kit

Per tutti i modelli di pompe manuali del DPPV-Kit

Für alle Modelle der DPPV-Kit Handpumpe

Table of Contents

Table des matières

Содержание

Inhaltsverzeichnis

Índice

Índice

目錄

Sommario

Specifications	2
Caractéristiques / Especificaciones / 規格 / Характеристики / Especificações / Dati tecnici / Technische Daten	
Requirements.....	4
Conditions requises / Requisitos / 要求 / Требования / Requisitos / Requisiti / Anforderungen	
Important Safety Notices	5
Avis de sécurité importants / Avisos importantes de seguridad / 重要安全須知 / Важные правила техники безопасности / Avisos importantes de segurança / Importanti notizie di sicurezza / Wichtige Sicherheitshinweise	
Hand Pump Overview.....	8
Présentation des pompes manuelles / Generalidades de la bomba manual / 手泵概覽 / Обзор ручных насосов / Visão geral da bomba manual / Descrizione generale della pompa manuale / Handpumpe: Übersicht	
Setting Up.....	10
Configuration / Configuración / 設置 / Настройка / Instalação / Impostazione / Einrichten	
Calibration.....	14
Étalonnage / Calibración / 校準 / Калибровка / Calibragem / Calibrazione / Kalibrierung	
Venting System.....	20
Dispositif de mise à l'atmosphère / Sistema de ventilación / 通氣系統 / Сброс давления в системе / Sistema de ventilação / Sistema di sfiato / Belüftungssystem	
Storage and Transport	21
Entreposage et transport / Almacenamiento y transporte / 存放與運輸 / Хранение и транспортировка / Armazenamento e transporte / Conservazione e trasporto / Lagerung und Transport	
Maintenance.....	22
Maintenance / Mantenimiento / 維護 / Техническое обслуживание / Manutenção / Manutenzione / Wartung	
Troubleshooting	25
Dépannage / Diagnóstico de problemas / 故障排除 / Устранение неполадок / Solução de problemas / Diagnostica / Fehlerbehebung	
Support.....	43
Assistance / Soporte técnico / 支援 / Поддержка / Suporte / Assistenza / Kundendienst	

Specifications

Caractéristiques

Especificaciones

規格

Характеристики

Especificações

Dati tecnici

Technische Daten

Pressure Range

0 to 125 psi (0 to 9 bar)

Plage de pressions / Rango de presión / 壓力範圍 /
Диапазон давлений / Faixa de pressão / Intervallo
di pressione / Druckbereich

Vacuum Range

0 to 23 inHg (0 to 584 mmHG)

Plage d'aspiration / Rango de vacío / 真空範圍 /
Диапазон вакуума / Faixa de vácuo / Intervallo
vuoto / Vakuumbereich

Media

Air

Milieu / Medio / 媒介 / Рабочая среда / Meio /
Fluido / Medium

Air / Aire / 空氣 / Воздух / Ar / Aria / Luft

Outlet Port 1

Male Quick-test outlet port, no check-valve, brass

Orifice de refoulement 1/ Puerto de salida 1/ 排出口 1/ Выпускной штуцер 1/ Porta de descarga 1/ Attacco di mandata 1/ Auslasskanal 1

Orifice de refoulement mâle Quick-test, sans clapet antiretour, laiton / Puerto de salida macho Quick-test, sin válvula de no retorno, latón / 外螺紋 Quick-test 排出口 ; 不含止回閥 ; 銅製 / Штуцер выпускной с наружной резьбой Quick-test, без обратного клапана, латунный / Porta de saída macho Quick-test, sem válvula de retenção, de latão / Attacco di mandata Quick-test maschio, senza valvola di ritegno, ottone / Quick-test Auslasskanal mit Außengewinde, ohne Absperrventil, Messing

Outlet Port 2

Male Quick-test outlet port with cap and chain, brass

Orifice de refoulement 2/ Puerto de salida 2/ 排出口 2/ Выпускной штуцер 2/ Porta de descarga 2/ Attacco di mandata 2/ Auslasskanal 2

Orifice de refoulement mâle Quick-test, avec bouchon et chaîne, laiton / Puerto de salida macho Quick-test, con tapa y cadena, latón / 外螺紋 Quick-test 排出口 (連蓋及鏈) ; 銅製 / Штуцер выпускной с наружной резьбой Quick-test с колпачком на цепочке, латунный / Porta de saída macho Quick-test com tampa corrente, de latão / Attacco di mandata Quick-test maschio con tappo e catena, ottone / Quick-test Auslasskanal mit Außengewinde, mit Deckel und Kette, Messing

Temperature Range

0 to 130 °F (-18 to 54 °C)

Plage de températures / Rango de temperatura / 溫度範圍 / Диапазон температур / Faixa de temperatura / Intervallo di temperatura / Temperaturbereich

Seal Materials

Buna-N, Delrin, Teflon

Matériaux d'étanchéité / Materiales del sello / 密封材料 / Материалы уплотнения / Materiais de vedação / Materiali di tenuta / Dichtungsmaterial

Construction

Anodized aluminum, brass, stainless steel

Construction / Construcción / 結構 /
Материалы / Construção / Struttura / Verwendete
Materialien

Aluminium anodisé, laiton, acier inoxydable / Aluminio anodizado, latón, acero inoxidable / 陽極氧化鋁、銅、不鏽鋼 / Анодированный алюминий, латунь, нержавеющая сталь / Aluminio anodizado, latão, aço inoxidável / Alluminio anodizzato, ottone, acciaio inox / Aluminiumeloxal, Messing, Edelstahl

Fine Adjust Resolution

+/- 0.01 psi (+/- 0.7 mbar)

Précision du réglage micrométrique / Resolución de ajuste fino / 微調解析度 / Степень точности регулировки / Resolução de ajuste fino / Risoluzione regolazione di precisione / Feineinstellung

Requirements

Conditions requises

Requisitos

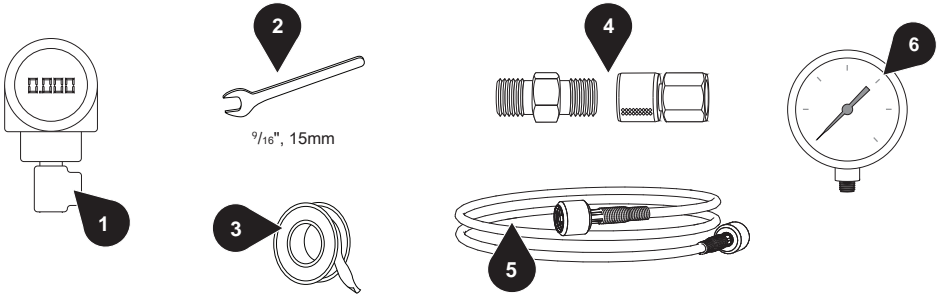
要求

Требования

Requisitos

Requisiti

Anforderungen



EN What you need to use your Pneumatic Pressure/Vacuum Hand Pump:

1. Device Under Test
2. Wrench
3. Thread Tape
4. Quick-test Adapters
5. Quick-test Hose
6. Pressure Reference

FR Ce dont vous avez besoin pour utiliser la pompe à pression/vidé pneumatique manuelle:

1. Appareil à tester
2. Clé anglaise
3. Ruban PTFE
4. Adaptateurs Quick-test
5. Tuyau Quick-test
6. Référence de pression

ES Lo que necesita para usar su bomba manual de vacío/presión neumática:

1. Dispositivo que prueba
2. Llave inglesa
3. Cinta para roscas
4. Adaptadores Quick-test
5. Manguera Quick-test
6. Referencia de presión

ZH 若使用氣壓/真空手泵，您需要有以下部件：

1. 被測器件
2. 扳手
3. 螺紋膠帶
4. Quick-test 轉接頭
5. Quick-test 軟管
6. 氣壓參照

RU Что необходимо для использования пневматического/вакуумного ручного насоса:

1. Проверяемое устройство
2. Гаечный ключ
3. Лента для уплотнения резьбовых соединений
4. Переходные патрубki Quick-test
5. Шланг Quick-test
6. Эталонный манометр

PT O que é necessário para se usar a bomba pneumática manual de pressão/vácuo:

1. Dispositivo em teste
2. Ferramenta
3. Fita de rosca
4. Adaptadores Quick-test
5. Mangueira Quick-test
6. Referência de pressão

IT Articoli necessari per l'uso della pompa manuale per vuoto/pressione pneumatica:

1. Dispositivo in prova
2. Chiave fissa
3. Nastro per filettatura
4. Adattatori Quick-test
5. Tubo flessibile Quick-test
6. Riferimento pressione

DE Zur Verwendung der Pneumatischen Druck-/Vakuum-Handpumpe benötigen Sie:

1. Zu prüfendes Gerät
2. Schraubenschlüssel
3. Gewindedichtungsband
4. Quick-test Adapter
5. Quick-test Schlauch
6. Druckreferenz

Important Safety Notices

Avis de sécurité importants	5
Avisos importantes de seguridad.....	5
重要安全須知	6
Важные правила техники безопасности.....	6

Avisos importantes de segurança.....	6
Importanti notizie di sicurezza	7
Wichtige Sicherheitshinweise	7

EN Important Safety Notices

⚠ WARNING: Do not exceed Maximum Working Pressure for this product or damage may result.

⚠ WARNING: Device under test should be isolated from the process, vented and vent valve closed prior to use.

⚠ WARNING: Do not attempt to operate this pump until you have read and fully understand the instructions and hazards of the product.

- Any modifications to this product with custom parts can result in hazardous operation of the hand pump.
- Use eye protection while using this product. Leaking gas, parts or hoses can be ejected at high speed and may cause injury.

FR Avis de sécurité importants

⚠ AVERTISSEMENT: tout dépassement de la pression de fonctionnement maximum de ce produit peut entraîner des dommages.

⚠ AVERTISSEMENT : le dispositif à l'essai doit être isolé du processus, mis à l'air libre, puis le robinet de mise à l'air libre doit être fermé avant utilisation.

⚠ AVERTISSEMENT : Ne tentez pas de faire fonctionner cette pompe tant que vous n'avez pas lu et bien compris les consignes et dangers associés à ce produit.

- Toute modification apportée à ce produit avec des pièces personnalisées peut entraîner un fonctionnement dangereux de la pompe manuelle.
- Utilisez une protection oculaire lors de l'utilisation de ce produit. Des fuites de gaz, des pièces et des tuyaux peuvent être éjectés à grande vitesse et provoquer des blessures.

ES Avisos importantes de seguridad

⚠ ADVERTENCIA: No exceda la presión máxima de trabajo de este producto, o podrían ocurrir daños.

⚠ ADVERTENCIA: El dispositivo puesto a prueba debe estar aislado del proceso, ventilado y con la válvula de ventilación cerrada antes de usarse.

⚠ ADVERTENCIA: No trate de operar esta bomba hasta que haya leído y entendido completamente las instrucciones y los riesgos del producto.

- Qualquer modificação a este produto com peças hechas a la medida puede tener como resultado una operación peligrosa de la bomba manual.
- Use protección en los ojos mientras utilice este producto. Puede haber fuga de gas, o expulsión de piezas o mangueras a alta velocidad y podría ocasionar lesiones.

ZH 重要安全須知

- ⚠ 警告：切勿使該產品超過最大工作壓力，否則可能造成損壞。
- ⚠ 警告：受測設備應從工序中分離並進行排氣，使用前關閉排氣閥。
- ⚠ 警告：如未閱讀並完全理解產品的說明和危害，切勿嘗試操作此泵。
 - 對本產品用定製零件進行任何改裝可能導致手動泵危險作業。
 - 使用本產品時，請保護眼部。漏油、部件或軟管可能會被以高速射出，導致受傷。

RU Важные правила техники безопасности

- ⚠ ПРЕДОСТЕРЕЖЕНИЕ. Во избежание повреждения устройства не превышайте максимальное рабочее давление.
- ⚠ ПРЕДОСТЕРЕЖЕНИЕ. Перед эксплуатацией тестируемое устройство необходимо изолировать от системы, стравить давление и закрыть выпускной клапан.
- ⚠ ПРЕДОСТЕРЕЖЕНИЕ. Не пытайтесь эксплуатировать этот насос, пока не изучите внимательно данное руководство по эксплуатации и возможные опасности, связанные с эксплуатацией насоса.
 - Любые изменения данного ручного насоса с использованием нестандартных деталей могут привести к опасным последствиям.
 - При эксплуатации данного устройства используйте средства защиты глаз. Струя газа при утечке, детали или шланги могут быть выброшены на высокой скорости и могут привести к травмам.

PT Avisos importantes de segurança

- ⚠ ATENÇÃO: Não ultrapasse a pressão de operação máxima para este produto ou pode resultar em danos.
- ⚠ ADVERTÊNCIA: O dispositivo em teste deve ser isolado do processo, estar ventilado e a válvula de ventilação fechada antes do uso.
- ⚠ ADVERTÊNCIA: Não tente operar esta bomba antes de ler e entender completamente as instruções e perigos do produto.
 - Quaisquer modificações ao produto com peças personalizadas pode resultar em operação perigosa da bomba manual.
 - Use proteção para os olhos ao usar este produto. Vazamento de gás, peças ou mangueiras podem ser ejetadas em alta velocidade e podem causar lesão.

IT Importanti notizie di sicurezza

- ⚠ AVVERTENZA: non superare la pressione massima di esercizio per questo prodotto altrimenti potrebbero verificarsi danni.

⚠ AVVERTENZA: il dispositivo da collaudare deve essere isolato dal processo, tutti i gas in esso contenuti devono essere fatti sfiatare e la valvola di sfiato deve essere chiusa prima dell'uso.

⚠ AVVERTENZA: Non tentare di far funzionare questa pompa prima di aver letto attentamente le istruzioni e i rischi del prodotto.

- Eventuali modifiche a questo prodotto con componenti personalizzati possono causare un funzionamento pericoloso della pompa a mano.
- Usare protezioni per gli occhi durante l'utilizzo di questo prodotto. Perdite di gas, parti o tubi possono essere espulsi ad alta velocità e possono provocare lesioni.

DE **Wichtige Sicherheitshinweise**

⚠ WARNHINWEIS: Der maximale Arbeitsdruck für dieses Produkt darf nicht überschritten, sonst können Beschädigungen die Folge sein.

⚠ WARNHINWEIS: Das zu prüfende Gerät muss vom Prozess getrennt werden. Es muss entlüftet werden, und das Entlüftungsventil muss vor Gebrauch geschlossen werden.

⚠ WARNHINWEIS: Versuchen Sie nicht, diese Pumpe zu betreiben, bis Sie die Anweisungen gelesen und diese sowie die Gefahren des Produkts vollständig verstanden haben.

- Alle Veränderungen, die an diesem Produkt mittels spezialgefertigter Teile vorgenommen werden, können den Betrieb der Pumpe gefährlich machen.
- Verwenden Sie während des Betriebs einen Augenschutz. Ausströmendes Gas, Teile oder Schläuche können mit hoher Geschwindigkeit austreten und zu Verletzungen führen.

Hand Pump Overview

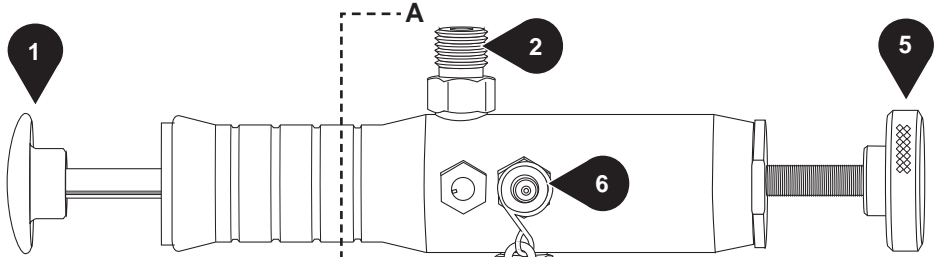
Présentation des pompes manuelles
Generalidades de la bomba manual

手泵概覽

Обзор ручных насосов

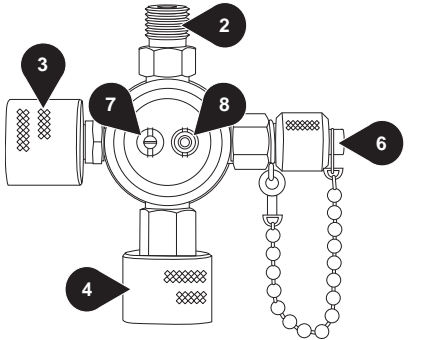
Back

Arrière / Parte posterior / 背面 / Вид сзади / Traseira / Retro / Rückseite



Section A-A

Section A-A / Sección A-A / A-A
部分 / Сечение A-A / Seção A-A /
Sezione A-A / Abschnitt A-A



EN

1. Pumping Piston
2. Reference Port
3. Spool Valve
4. Bleed Valve
5. Fine Adjust Piston
6. Port
7. Pressure Check Valve
8. Vacuum Check Valve

FR

1. Piston de pompage
2. Orifice de référence
3. Distributeur à tiroir cylindrique
4. Purge
5. Piston de réglage micrométrique
6. Orifice
7. Clapet antiretour de refoulement
8. Clapet antiretour d'aspiration

ES

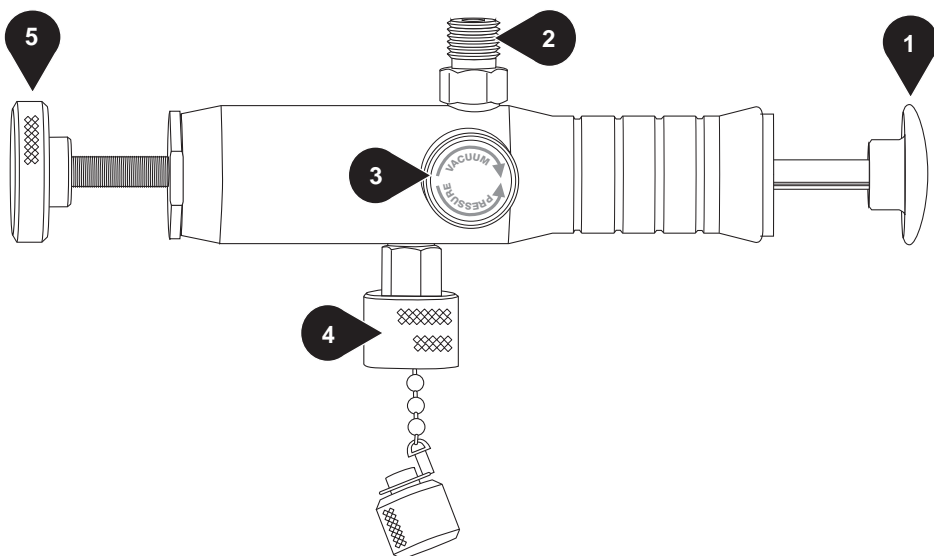
1. Pistón de bombeo
2. Puerto de referencia
3. Válvula de carrete
4. Válvula de purga
5. Pistón de ajuste fino
6. Puerto
7. Válvula de no retorno de presión
8. Válvula de no retorno de vacío

ZH

1. 泵活塞
2. 參考端口
3. 滑閥
4. 排放閥
5. 微調活塞
6. 端口
7. 壓力止回閥
8. 真空止回閥

Front

Avant / Parte delantera / 正面 / Вид спереди / Frente / Fronte / Vorderseite



RU

1. Поршень насоса
2. Штуцер для эталонного манометра
3. Золотниковый клапан
4. Перепускной клапан
5. Ручка точной регулировки
6. Штуцер
7. Обратный клапан давления
8. Вакуумный обратный клапан

PT

1. Êmbolo de bombeamento
2. Porta de referência
3. Válvula de carretel
4. Válvula de purga
5. Êmbolo de ajuste fino
6. Porta
7. Válvula de retenção da pressão
8. Válvula de retenção do vácuo

IT

1. Pistone di pompaggio
2. Attacco di riferimento
3. Valvola a spola
4. Valvola di sfiato
5. Pistone di regolazione di precisione
6. Attacco
7. Valvola di ritegno pressione
8. Valvola di ritegno vuoto

DE

1. Pumpkolben
2. Referenzanschluss
3. Steuerventil
4. Entlüftungsventil
5. Feineinstellungskolben
6. Anschluss
7. Druck-Durchflussmengenregler
8. Vakuum-Durchflussmengenregler

Setting Up

Configuration
Configuración
設置

Настройка
Instalação
Impostazione

Einrichten

Connecting Reference Gauge

Connexion de la jauge de référence
Conexión del manómetro de referencia
接駁校對量規

Подключение эталонного манометра

Conexão do manômetro de referência
Collegamento di un manometro di riferimento

Referenzmanometer verbinden

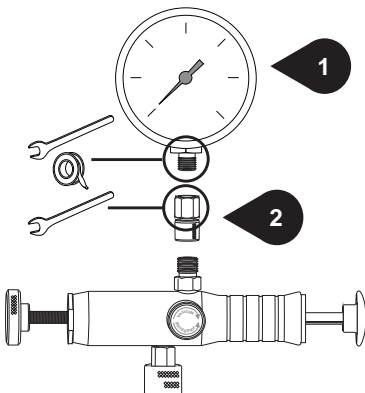
Male NPT Reference Gauge

Jauge de référence NPT mâle

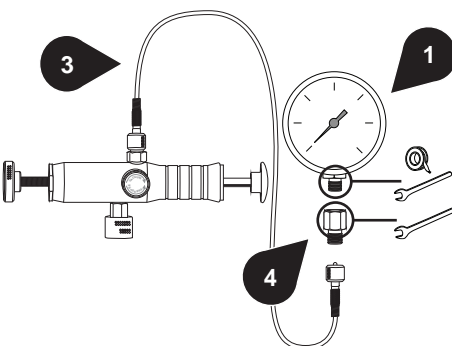
Manómetro de referencia NPT macho

外螺紋 NPT 校對量規

Эталонный манометр с наружной резьбой NPT



or
ou / o / 或 / или /
ou / o / oder



Manômetro de referência macho NPT

Manometro di riferimento NPT maschio

NPT-Referenzmanometer mit Steckverbinder

EN

1. Reference Gauge with NPT male connection
2. NPT Female Quick-test Gauge Adapter
3. Quick-test Hose
4. NPT Female Quick-test Adapter

FR

1. Jauge de référence avec connexion NPT mâle
2. Adaptateur de jauge NPT femelle Quick-test
3. Tuyau Quick-test
4. Adaptateur NPT femelle Quick-test

ES

1. Manómetro de referencia con conexión NPT macho
2. Adaptador de manómetro Quick-test NPT hembra
3. Manguera Quick-test
4. Adaptador Quick-test NPT hembra

ZH

1. NPT 外螺紋接頭校對量規
2. NPT 內螺紋 Quick-test 量規接合器
3. Quick-test 喉管
4. NPT 內螺紋 Quick-test 接合器

RU

1. Эталонный манометр с патрубком с наружной резьбой NPT
2. Адаптер для манометра Quick-test с внутренней резьбой NPT
3. Шланг Quick-test
4. Адаптер Quick-test с внутренней резьбой NPT

PT

1. Manômetro de referência com conexão macho NPT
2. Adaptador de manómetro Quick-test fêmea NPT
3. Mangueira Quick-test
4. Adaptador Quick-test fêmea NPT

IT

1. Manometro di riferimento con raccordo NPT maschio
2. Adattatore per manometro Quick-test femmina NPT
3. Tubo flessibile Quick-test
4. Adattatore Quick-test femmina NPT

DE

1. Referenzmanometer mit NPT-Steckverbinder
2. Quick-Test Messgeräteadapter mit NPT-Buchse
3. Quick-Test Schlauch
4. Quick-Test Adapter mit NPT-Buchse

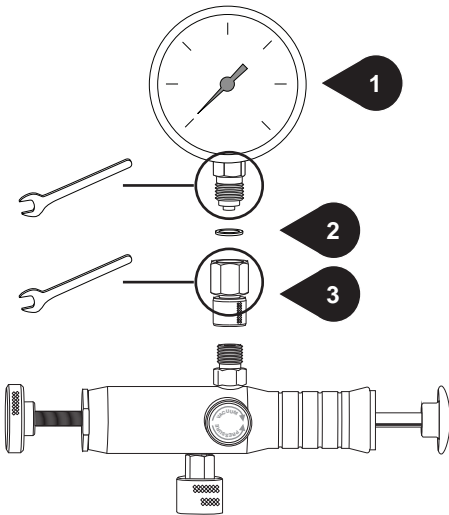
Male BSPP Reference Gauge

Jauge de référence BSPP mâle

Manómetro de referencia BSPP macho

外螺紋 BSPP 校對量規

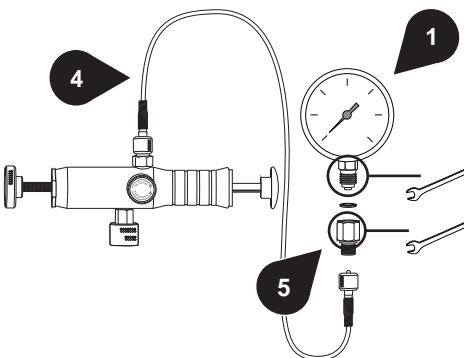
Эталонный манометр с наружной резьбой BSPP



or

ou / o / 或 / или /

ou / o / oder



Manômetro de referência macho BSPP

Manometro di riferimento BSPP maschio

BSPP-Referenzmanometer mit Steckverbinder

EN

1. Reference Gauge with BSPP male connection
2. BSPP Washer
3. BSPP Female Quick-test Adapter
4. Quick-test Hose
5. BSPP Female (RG) Quick-test Adapter

FR

1. Jauge de référence avec connexion BSPP mâle
2. Rondelle BSPP
3. Adaptateur BSPP femelle Quick-test
4. Tuyau Quick-test
5. Adaptateur BSPP femelle (RG) Quick-test

ES

1. Manómetro de referencia con conexión BSPP macho
2. Arandela BSPP
3. Adaptador Quick-test BSPP hembra
4. Manguera Quick-test
5. Adaptador Quick-test BSPP hembra (RG)

ZH

1. BSPP 外螺紋接頭校對量規
2. BSPP 墊圈
3. BSPP 內螺紋 Quick-test 接合器
4. Quick-test 喉管
5. BSPP 內螺紋 (RG) Quick-test 接合器

RU

1. Эталонный манометр с патрубком с наружной резьбой BSPP
2. Шайба с резьбой BSPP
3. Адаптер Quick-test с внутренней резьбой BSPP
4. Шланг Quick-test
5. Адаптер Quick-test с внутренней резьбой BSPP (RG)

PT

1. Manômetro de referência com conexão macho BSPP
2. Arruela BSPP
3. Adaptador Quick-test fêmea BSPP
4. Mangueira Quick-test
5. Adaptador Quick-test fêmea (RG) BSPP

IT

1. Manometro di riferimento con raccordo BSPP maschio
2. Rondella BSPP
3. Adattatore Quick-test femmina BSPP
4. Tubo flessibile Quick-test
5. Adattatore Quick-test femmina (RG) BSPP

DE

1. Referenzmanometer mit BSPP-Steckverbinder
2. BSPP-Dichtungsring
3. Quick-Test Adapter mit BSPP-Buchse
4. Quick-Test Schlauch
5. Quick-Test Adapter mit BSPP-Buchse (RG)

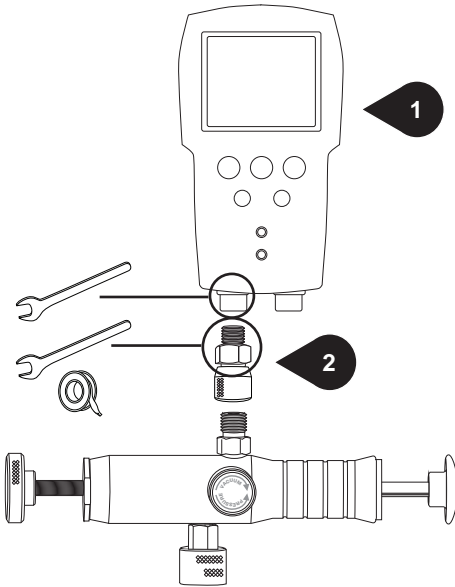
Female NPT Pressure Reference Gauge

Jauge de pression de référence NPT femelle

Manómetro de referencia de presión NPT hembra

內螺紋 NPT 壓力校對量規

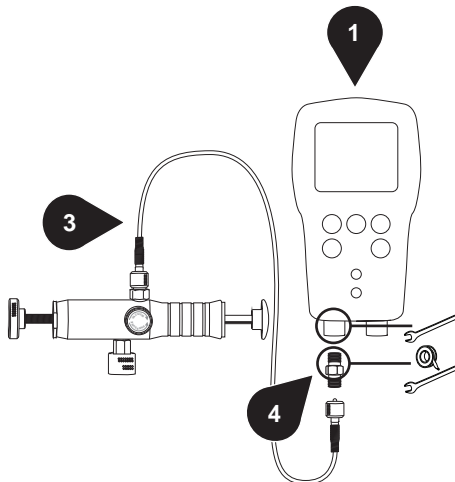
Эталонный манометр с внутренней резьбой NPT



or

ou / o / 或 / или /

ou / o / oder



Manômetro de referência de pressão fêmea NPT

Manometro di riferimento NPT femmina

Manometer NPT-Buchse

EN

1. Reference Gauge with NPT female port
2. NPT Male Quick-test Gauge Adapter
3. Quick-test Hose
4. NPT Male Quick-test Adapter

FR

1. Jauge de référence avec port NPT femelle
2. Adaptateur de jauge NPT mâle Quick-test
3. Tuyau Quick-test
4. Adaptateur NPT mâle Quick-test

ES

1. Manómetro de referencia con puerto NPT hembra
2. Adaptador de manómetro Quick-test NPT macho
3. Manguera Quick-test
4. Adaptador Quick-test NPT macho

ZH

1. NPT 內螺紋接口校對量規
2. NPT 外螺紋 Quick-test 量規接合器
3. Quick-test 喉管
4. NPT 外螺紋 Quick-test 接合器

RU

1. Эталонный манометр с отверстием с внутренней резьбой NPT
2. Адаптер для манометра Quick-test с наружной резьбой NPT
3. Шланг Quick-test
4. Адаптер Quick-test с наружной резьбой NPT

PT

1. Manómetro de referência com porta fêmea NPT
2. Adaptador de manómetro Quick-test macho NPT
3. Mangueira Quick-test
4. Adaptador Quick-test macho NPT

IT

1. Manometro di riferimento con raccordo NPT femmina
2. Adattatore per manometro Quick-test maschio NPT
3. Tubo flessibile Quick-test
4. Adattatore Quick-test maschio NPT

DE

1. Referenzmanometer mit NPT-Buchse
2. Quick-Test Messgeräteadapter mit NPT-Steckverbinder
3. Quick-Test Schlauch
4. Quick-Test Adapter mit NPT-Steckverbinder

Connecting Device Under Test (DUT)

Connexion du dispositif à l'essai
Conexión del dispositivo de prueba (DUT)
接駁受測設備 (DUT)
Испытываемое соединительное устройство

Conexão do dispositivo sob teste (DUT)
Collegamento al dispositivo in prova (DUT)
Anschluss des zu prüfenden Geräts (DUT)

1 Isolate the Device Under Test (DUT) from the process and vent DUT prior to connecting to it.

Isolez le dispositif à l'essai (DUT) du processus et mettez-le à la pression atmosphérique avant d'y connecter quoi que ce soit.

Aíslate el dispositivo bajo prueba (DUT) del proceso y púrguelo antes de conectarlo a la bomba.

使受測設備 (DUT) 脫離工序，在連接 DUT 之前，先將它放氣。

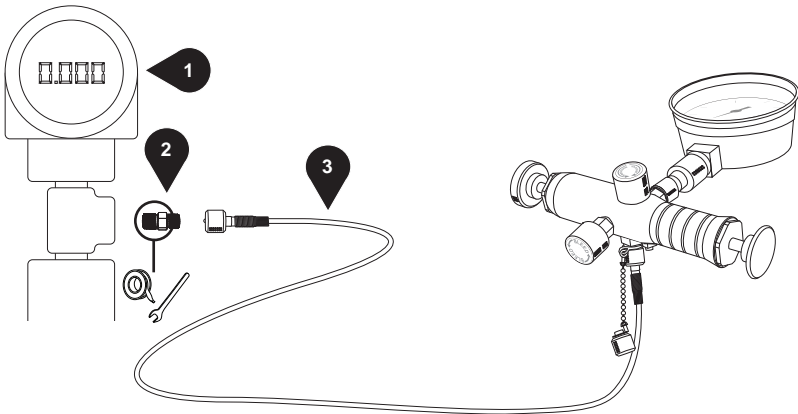
Прежде чем подключаться к испытываемому устройству, изолируйте его и стравите из него давление.

Isole o dispositivo em teste (DUT) do processo e ventile-o antes de conectar a ele.

Isolare il dispositivo in prova (Device Under Test, DUT) dal processo e sfatare il DUT prima di collegarlo.

Trennen Sie das zu prüfende Gerät (DUT) vom Vorgang und entlüften Sie das DUT, bevor Sie eine Verbindung zum Gerät herstellen.

2



EN

1. Device under test (DUT)
2. NPT Male Quick-test Adapter
3. Quick-test Hose

FR

1. Dispositif à l'essai
2. Adaptateur NPT mâle Quick-test
3. Tuyau Quick-test

ES

1. Dispositivo a prueba (DUT)
2. Adaptador Quick-test NPT macho
3. Manguera Quick-test

ZH

1. 受測設備 (DUT)
2. NPT 外螺紋 Quick-test 接合器
3. Quick-test 喉管

RU

1. Проверяемое устройство
2. Адаптер Quick-test с наружной резьбой NPT
3. Шланг Quick-test

PT

1. Dispositivo em teste (DUT)
2. Adaptador Quick-test macho NPT
3. Mangueira Quick-test

IT

1. Dispositivo in prova (DUT)
2. Adattatore Quick-test maschio NPT
3. Tubo flessibile Quick-test

DE

1. Zu prüfendes Gerät (DUT)
2. Quick-Test Adapter mit NPT-Steckverbinder
3. Quick-Test Schlauch

Calibration

Étalonnage
Calibración
校準

Калибровка
Calibragem
Calibrazione

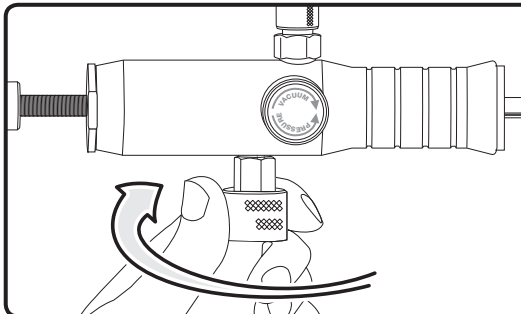
Kalibrierung

Prepare the Pump

Préparer la pompe
Prepare la bomba
準備泵
Подготовка насоса

Prepare a bomba
Preparazione della pompa
Pumpe vorbereiten

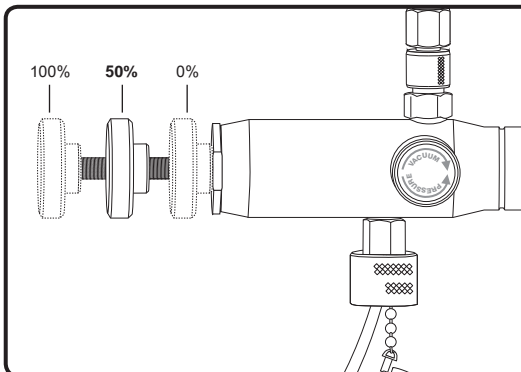
1



Open Bleed Valve.

Ouvrez le purgeur.
Abra la válvula de purga.
打開放氣閥。
Откройте перепускной клапан.
Abra a válvula de purga.
Aprire la valvola di sfianto.
Entlüftungsventil öffnen.

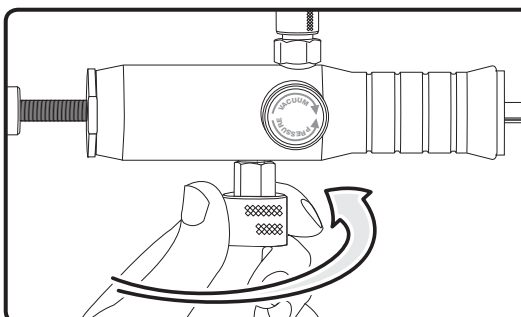
2



Set Fine Adjust to 50%.

Ajustez le réglage micrométrique sur 50%.
Configure el ajuste fino en 50%.
將微調設為 50%。
Установите ручку точной регулировки в положение 50%.
Regule o ajuste fino para 50%.
Impostare la regolazione di precisione su 50%.
Feineinstellung auf 50 % stellen.

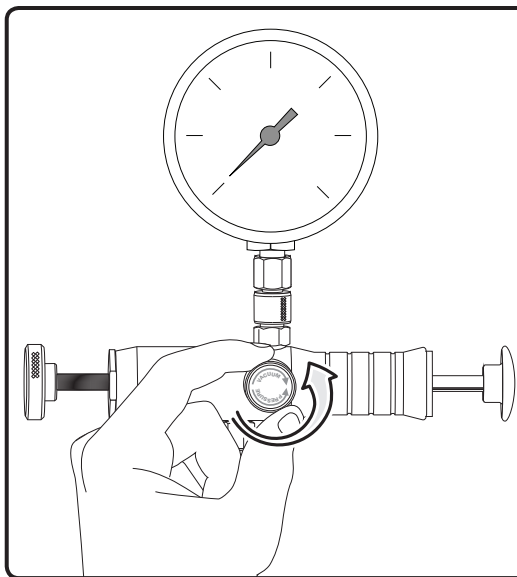
3



Close Bleed Valve.

Fermer vanne de purge.
Cierre la válvula de purga.
關閉排放閥。
Закрыть выпускной клапан.
Feche Sangre Valve.
Chiudere la valvola di spurgo.
Schließen Entlüftungsventil.

4



Turn Spool Valve
counterclockwise for
pressure.

Tournez le distributeur à tiroir
cylindrique dans le sens inverse
des aiguilles d'une montre pour le
refoulement.

Gire la válvula de carrete hacia la
izquierda para generar presión.

逆時針轉動滑閥，以釋放壓力。

Поверните золотниковый клапан
против часовой стрелки для
нагнетания давления.

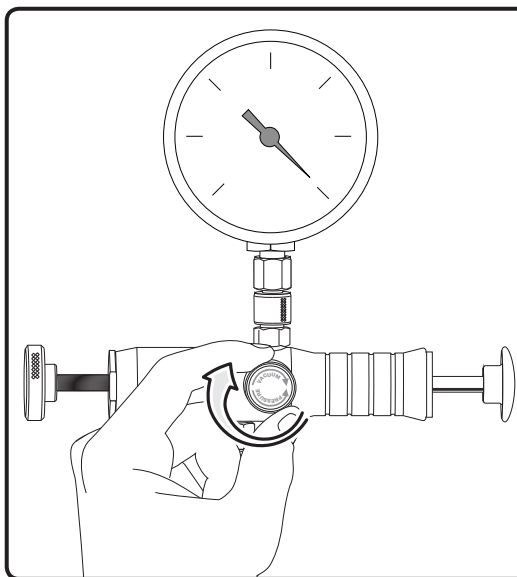
Gire a válvula de carretel no sentido
anti-horário para pressão.

Girare la valvola a spola in senso
antiorario per generare pressione.

Steuerventil für Druck gegen den
Uhrzeigersinn drehen.

or

ou / o / 或 / или / ou / o / oder



Turn Spool Valve
clockwise for vacuum.

Tournez le distributeur à tiroir
cylindrique dans le sens des aiguilles
d'une montre pour l'aspiration.

Gire la válvula de carrete hacia la
derecha para generar vacío.

順時針轉動滑閥，以製造真空。

Поверните золотниковый клапан
по часовой стрелке для создания
вакуума.

Gire a válvula de carretel no sentido
horário para vácuo.

Girare la valvola a spola in senso
orario per creare il vuoto.

Steuerventil für Vakuum im Uhrzei-
gersinn drehen.

Calibrate with Pressure

Étalonner avec la pression

Calibración con presión

以壓力校準

Калибровка под давлением

Calibração com pressão

Calibrazione con la pressione

Mit Druck kalibrieren

Increase Pressure

Augmenter la pression

Aumente la presión

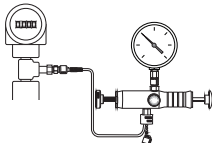
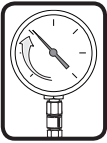
增加壓力

Повышение давления

Aumentar a pressão

Aumentare la pressione

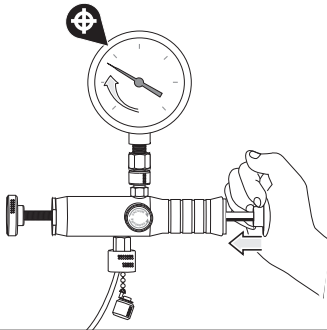
Druck erhöhen



Test point
Point de test
Punto de prueba
測試點

Тестовая точка
Ponto de teste
Punto di test
Prüfpunkt

1



Pump to just below test point.

Pompe pour juste en dessous de test point.

Bomba para justo por debajo del punto de prueba.

泵剛好低於測試點。

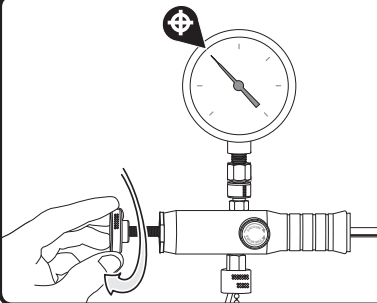
Насос чуть ниже тестовой точки.

Bomba a apenas abaixo do ponto de teste.

Pompa per appena sotto il punto di test.

Pumpe nur Test-Punkte.

2



Fine-adjust to exact test point.

Beaux-ajuster le point de test exact.

Ajuste con precisión al punto de prueba exacta.

精細調整到精確的測試點。

Точную настройку точной точки тест.

Fine-ajustar ao ponto exato.

Regolare con precisione al punto esatto di test.

Auf exakte Prüfpunkt Feineinstellung.



Repeat steps 1 through 2 for each test point up-scale.

Répétez les étapes 1 et 2 pour chaque point de test supérieur.

Repita los pasos 1 a 2 para cada punto de prueba hacia arriba de la escala.

對每個上游測試點重複步驟 1 至 2。

Повторите шаги 1–2 для каждой контрольной точки от минимального значения до максимального.

Repita os passos 1 a 2 para cada ponto de teste acima da escala.

Ripetere le fasi da 1 a 2 per ogni aumento di punto di test.

Wiederholen Sie die Schritte 1 bis 2 für jeden Prüfpunkt im oberen Skalenbereich.

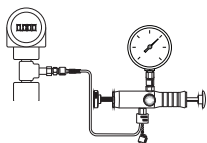
Decrease Pressure

Diminuer la pression

Disminuya la presión

減小壓力

Сброс давления



Diminuir a pressão

Diminuire la pressione

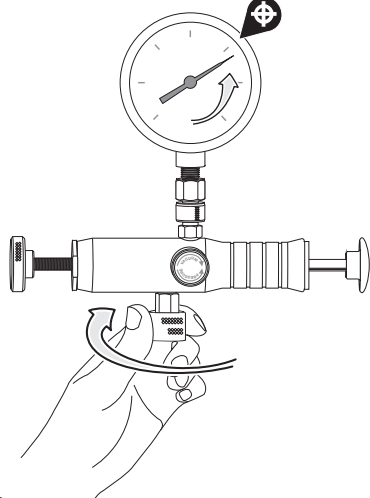
Druck verringern



Test point
Point de test
Punto de prueba
測試點

Тестовая точка
Ponto de teste
Punto di test
Prüfpunkt

1



Slowly bleed to just above the test point. Then, close Bleed Valve.

Purgez lentement jusqu'à ce que la pression soit juste au-dessus du point de test. Fermez ensuite le purgeur.

Purgue lentamente, hasta justo por encima del punto de prueba. Luego cierre la válvula de purga.

緩慢放氣，直至剛好高於測試點。然後關閉放氣閥。

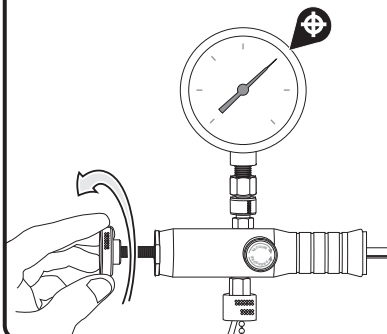
Медленно стравите воздух до значения чуть выше контрольной точки. Затем закройте перепускной клапан.

Purgue lentamente ligeiramente acima do ponto de teste. Em seguida, feche a válvula de purga.

Far sfiatare lentamente al di sopra del punto di test. Quindi, chiudere la valvola di sfiato.

Langsam bis kurz oberhalb des Prüfpunktes entlüften. Entlüftungsventil schließen.

2



Fine-adjust to exact test point.

Effectuez un réglage au point de test exact.

Haga ajustes finos hasta llegar al punto de prueba exacto.

微調至準確測試點。

Установите давление точно до контрольной точки.

Faça o ajuste fino até o ponto de teste exato.

Effettuare la regolazione di precisione per ottenere il valore esatto del punto di test.

Exakt auf den genauen Prüfpunkt einstellen.



Repeat steps 1 and 2 for each test point down-scale.

Répétez les étapes 1 et 2 pour chaque point de test supérieur.

Repita los pasos 1 y 2 para cada punto de prueba hacia abajo de la escala.

對每個下游測試點重複步驟 1 至 2。

Повторите шаги 1 и 2 для каждой контрольной точки от максимального значения до минимального.

Repita os passos 1 e 2 para cada ponto de teste abaixo da escala.

Ripetere le fasi da 1 a 2 per ogni riduzione di punto di test.

Wiederholen Sie die Schritte 1 bis 2 für jeden Prüfpunkt im unteren Skalenbereich.

Calibrate with Vacuum

Étalonner avec l'aspiration

Calibración con vacío

以真空校準

Калибровка в условиях вакуума

Calibração com vácuo

Calibrazione con il vuoto

Mit Vakuum kalibrieren

Increase Vacuum

Augmenter l'aspiration

Aumente el vacío

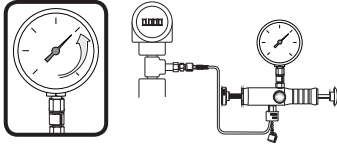
提高真空度

Нагнетание вакуума

Aumente o vácuo

Aumentare il grado di vuoto

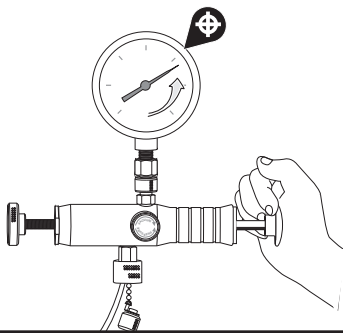
Vakuum erhöhen



Test point
Point de test
Punto de
prueba
測試點

Тестовая
точка
Ponto de teste
Punto di test
Prüfpunkt

1



Pump to just below test point.

Pompe pour juste en dessous de test point.

Bomba para justo por debajo del punto de prueba.

泵剛好低於測試點。

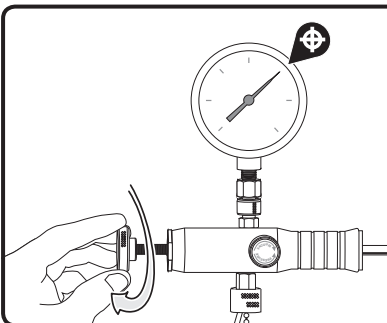
Насос чуть ниже тестовой точки.

Bomba a apenas abaixo do ponto de teste.

Pompa per appena sotto il punto di test.

Pumpe nur Test-Punkte.

2



Fine-adjust to exact test point.

Beaux-ajuster le point de test exact.

Ajuste con precisión al punto de prueba exacta.

精細調整到精確的測試點。

Точную настройку точной точки тест.

Fine-ajustar ao ponto exato.

Regolare con precisione al punto esatto di test.

Auf exakte Prüfpunkt Feineinstellung.



Repeat steps 1 through 2 for each test point up-scale.

Répétez les étapes 1 et 2 pour chaque point de test supérieur.

Repita los pasos 1 a 2 para cada punto de prueba hacia arriba de la escala.

對每個上游測試點重複步驟 1 至 2。

Повторите шаги 1–2 для каждой контрольной точки от минимального значения до максимального.

Repita os passos 1 a 2 para cada ponto de teste acima da escala.

Ripetere le fasi da 1 a 2 per ogni aumento di punto di test.

Wiederholen Sie die Schritte 1 bis 2 für jeden Prüfpunkt im oberen Skalenbereich.

Decrease Vacuum

Diminuer l'aspiration

Reduzca el vacío

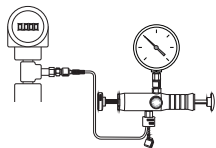
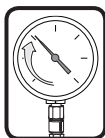
降低真空度

Понижение вакуума

Diminua o vácuo

Diminuzione grado di vuoto

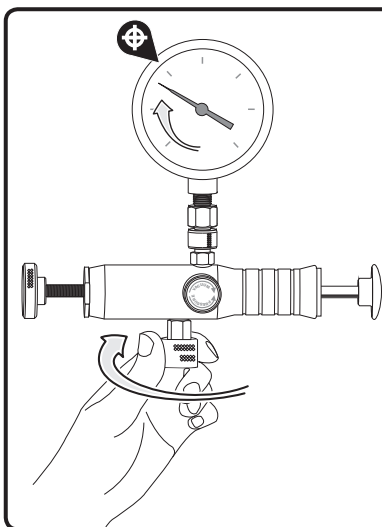
Vakuum verringern



Test point
Point de test
Punto de prueba
測試點

Тестовая точка
Ponto de teste
Punto di test
Prüfpunkt

1



Slowly bleed to just above the test point. Then, close Bleed Valve.

Purgez lentement jusqu'à ce que la pression soit juste au-dessus du point de test. Fermez ensuite le purgeur.

Purgue lentamente, hasta justo por encima del punto de prueba. Luego cierre la válvula de purga.

緩慢放氣，直至剛好高於測試點。然後關閉放氣閥。

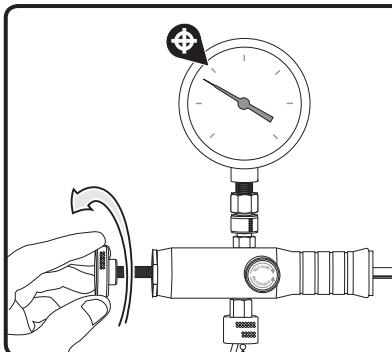
Медленно стравите воздух до значения чуть выше контрольной точки. Затем закройте перепускной клапан.

Purgue lentamente ligeiramente acima do ponto de teste. Em seguida, feche a válvula de purga.

Far sfiatare lentamente al di sopra del punto di test. Quindi, chiudere la valvola di sfiato.

Langsam bis kurz oberhalb des Prüfpunktes entlüften. Entlüftungsventil schließen.

2



Fine-adjust to exact test point.

Effectuez un réglage au point de test exact.

Haga ajustes finos hasta llegar al punto de prueba exacto.

微調至準確測試點。

Установите давление точно до контрольной точки.

Faça o ajuste fino até o ponto de teste exato.

Effettuare la regolazione di precisione per ottenere il valore esatto del punto di test.

Exakt auf den genauen Prüfpunkt einstellen.



Repeat steps 1 and 2 for each test point down-scale.

Répétez les étapes 1 et 2 pour chaque point de test supérieur.

Repita los pasos 1 y 2 para cada punto de prueba hacia abajo de la escala.

對每個下游測試點重複步驟 1 至 2。

Повторите шаги 1 и 2 для каждой контрольной точки от максимального значения до минимального.

Repita os passos 1 e 2 para cada ponto de teste abaixo da escala.

Ripetere le fasi da 1 a 2 per ogni riduzione di punto di test.

Wiederholen Sie die Schritte 1 bis 2 für jeden Prüfpunkt im unteren Skalenbereich.

Venting System

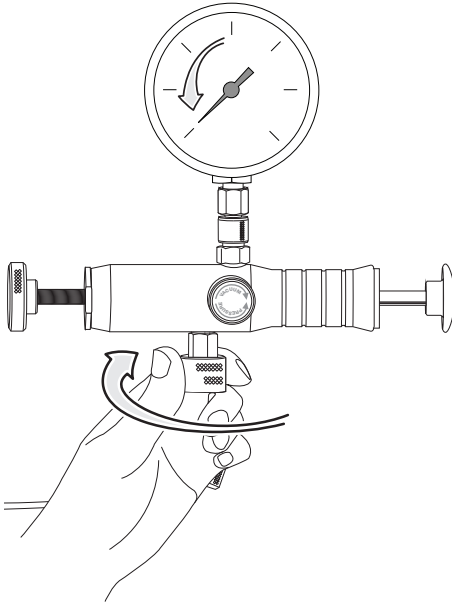
Dispositif de mise à l'atmosphère
Sistema de ventilación

通氣系統
Сброс давления в системе

Sistema de ventilação
Sistema di sfiato
Belüftungssystem

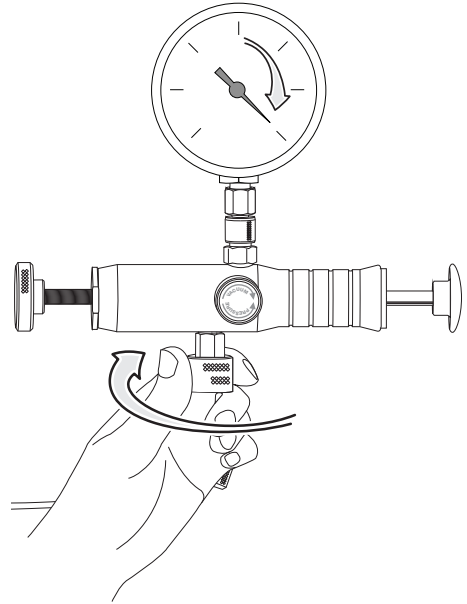
Release Pressure

Relâcher la pression / Liberación de presión / 釋放壓力 / Сброс давления / Liberação da pressão / Rilasciare la pressione / Druck ablassen



Release Vacuum

Relâcher l'aspiration / Liberación de vacío / 釋放真空 / Устранение вакуума / Liberação do vácuo / Rilasciare il vuoto / Vakuum ablassen



When finished testing, open the Bleed Valve and vent the system.

Lorsque le test est terminé, ouvrez le purgeur et mettez le système à la pression atmosphérique.

Cuando termine con las pruebas, abra la válvula de purga y ventile el sistema.

完成測試後，打開放氣閥，為系統通氣。

По окончании испытаний откройте перепускной клапан и стравите давление из системы.

Ao terminar o teste, abra a válvula de purga e ventile o sistema.

Al termine, aprire la valvola di sfiato e fare sfiatare il sistema.

Öffnen Sie nach Abschluss des Prüfvorgangs das Entlüftungsventil, um das System zu entlüften.

Storage and Transport

Entreposage et transport

Almacenamiento y transporte

存放與運輸

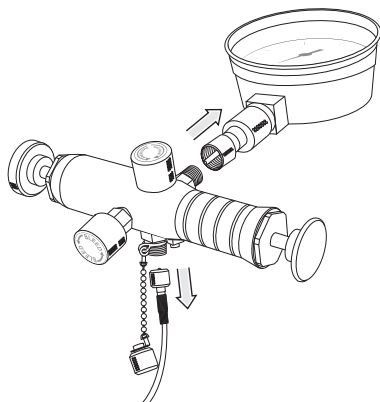
Хранение и транспортировка

Armagenamento e transporte

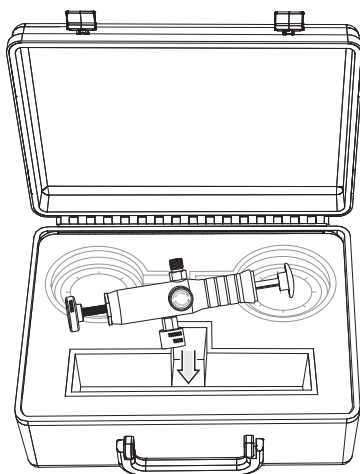
Conservazione e trasporto

Lagerung und Transport

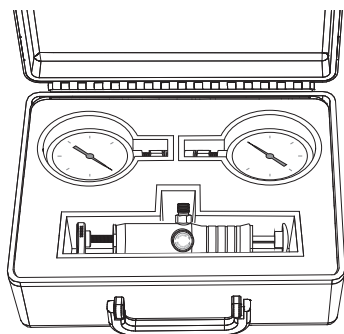
1



2



3



Maintenance

Maintenance	22	Manutenção	23
Mantenimiento	22	Manutenzione	24
維護	23	Wartung	24
Техническое обслуживание	23		

EN Maintenance Interval

Every 300 uses or 3 months

Maintenance Procedure

- Lubricate internal Check Valves by removing pumping piston and internal Check Valves. Squirt 2 ml of oil into the threaded end of the Check Valve and reassemble. When the pumping piston is pumped the oil will be pumped through the Check Valves.
- Lubricate the Quick-test fittings by squirting 2 ml of oil inside the connection.
- Lubricate the pumping piston and the fine adjust piston O-rings with silicone lubricant.

FR Intervalle d'entretien

Tous les 300 usages ou 3 mois

Procédure d'entretien

- Lubrifiez les clapets antiretour internes en retirant le piston de pompage et les clapets antiretour internes. Déposez 2 ml d'huile dans la partie filetée du clapet antiretour et réassemblez. Lorsque le piston de pompage sera actionné, l'huile sera pompée à travers les clapets antiretour.
- Lubrifiez les raccords Quick-test en déposant 2 ml d'huile à l'intérieur de la connexion.
- Lubrifiez les joints toriques du piston de pompage et du piston de réglage micrométrique avec du lubrifiant à la silicone.

ES Intervalo de mantenimiento

Cada 300 usos o 3 meses

Procedimiento de mantenimiento

- Lubrique las válvulas de no retorno internas retirando el pistón de bombeo y las válvulas de no retorno internas. Aplique 2 ml de aceite en el extremo roscado de la válvula de no retorno y vuelva a armar. Al bombear el pistón de bombeo, el aceite se bombeará por las válvulas de no retorno.

- Lubrique las uniones Quick-test aplicando 2 ml de aceite dentro de la conexión.
- Lubrique las juntas tóricas del pistón de bombeo y del pistón de ajuste fino con lubricante con silicona.

ZH 維護間隔

每使用 300 次，或 每3 個月

維護程序

- 移除泵活塞及內部止回閥，以潤滑內部止回閥。在止回閥的螺紋端注入 2 毫升的油，並重新組裝。泵活塞抽送時，油會被泵送過止回閥。
- 在接駁口注入 2 毫升的油，以潤滑 Quick-test 接頭。
- 用矽潤滑劑潤滑泵活塞和微調活塞 O 型圈。

RU Периодичность технического обслуживания

Через каждые 300 применений или раз в 3 месяца

Процедура технического обслуживания

- Извлеките поршень насоса и внутренние обратные клапаны и смажьте эти клапаны. Впрысните 2 мл масла в резьбовой конец обратного клапана и установите клапан на место. При движении поршня насоса масло будет прокачано через обратные клапаны.
- Смажьте фитинги Quick-test посредством впрыскивания 2 мл масла внутрь патрубка.
- Смажьте силиконовой смазкой уплотнительные кольца поршня насоса и ручки точной регулировки.

PT Intervalo de manutenção

A cada 300 usos ou 3 meses

Procedimento de manutenção

- Lubrifique as válvulas de retenção internas removendo o êmbolo de bombeamento e as válvulas de retenção internas. Esguiche 2 ml de óleo dentro da extremidade roscada da válvula de retenção e monte novamente. Quando o êmbolo de bombeamento for bombeado, o óleo será bombeado através das válvulas de retenção.
- Lubrifique as conexões Quick-test esguichando 2 ml de óleo dentro da conexão.
- Lubrifique o êmbolo de bombeamento e os anéis O do êmbolo de ajuste fino com lubrificante de silicone.

IT Intervallo di manutenzione

Ogni 300 usi o ogni 3 mesi

Procedura di manutenzione

- Lubrificare le valvole di ritegno interne rimuovendo il pistone di pompaggio e le valvole stesse. Spruzzare 2 ml di olio nell'estremità filettata della valvola di ritegno e riassemblare. Quando il pistone di pompaggio viene azionato, l'olio sarà pompato attraverso le valvole di ritegno.
- Lubrificare i raccordi Quick-test spruzzando 2 ml di olio al loro interno.
- Lubrificare il pistone di pompaggio e gli O-ring del pistone di regolazione di precisione con grasso al silicone.

DE Wartungsintervall

Alle 300 Anwendungen oder 3 Monate

Wartungsverfahren

- Schmieren Sie die Durchflussmengenregler, indem Sie den Pumpkolben und die Durchflussmengenregler entfernen. Drücken Sie 2 ml Öl in das Einschraubende des Durchflussmengenreglers und bauen Sie ihn wieder ein. Das Öl wird durch die Kolbenbewegung des Pumpkolbens durch die Durchflussmengenregler gepumpt.
- Schmieren Sie die Quick-test Fittings, indem Sie 2 ml Öl in die Anschlüsse drücken.
- Schmieren Sie den Pumpkolben und die O-Ringe des Feineinstellungskolbens mit Silikonschmiermittel.

Troubleshooting

Dépannage	27	Solução de problemas	35
Diagnóstico de problemas	29	Diagnostica	38
故障排除	31	Fehlerbehebung	40
Устранение неполадок	33		

EN The pumping piston is difficult to pump

If the pumping piston is difficult to pump after years of use, then apply a thin coat of graphite grease, such as Dow Corning® Moly-kote G-n Metal Assembly Paste (or equivalent).

Pressure Mode

The pump will pump up, but pressure slowly decreases

If the pump will pump up, but pressure slowly decreases, then there is an external leak. Follow these instructions to locate and repair the leak:

1. Connect the pump to a Device Under Test (DUT) with a Quick-test hose.
2. Make sure the process connections are assembled wrench-tight.
3. Pressurize the Hand Pump.
4. Spray soapy water or leak detection fluid where leaks are suspected or immerse the pump in water. Be careful not to immerse the pressure gauge or calibrator.
5. Observe where bubbles are forming to determine where there is a leak.
6. Remove the leaking part and remove the cut or damaged O-ring.
7. Clean and lubricate the O-ring.
8. Replace the O-ring and reassemble.

Pumping Piston pushes out by itself and pressure decreases

If the Pumping Piston pushes out by itself and pressure decreases, then the Pressure Check Valve is not functioning properly. Follow these instructions to replace the Pressure Check Valve (See Section A-A on page 8 for reference):

1. Remove the Pumping Piston.
2. Remove the Pressure Check Valve.
3. Clean and lubricate the Pressure Check Valve.
4. Reinstall the Pressure Check Valve.
5. Reinstall the Pumping Piston.

When the Pumping Piston is pumped, pressure does not increase

If when the Pumping Piston is pumped, pressure does not increase, then the Vacuum Check Valve is not functioning properly. Follow these instructions to replace the Vacuum Check Valve (See Section A-A on page 8 for reference):

1. Remove the Pumping Piston.
2. Remove the Vacuum Check Valve.
3. Clean and lubricate the Vacuum Check Valve.
4. Reinstall the Vacuum Check Valve.

Vacuum Mode

The pump will pull a vacuum, but vacuum slowly decreases

If the pump will pull a vacuum, but vacuum slowly decreases, then there is an external leak. Follow these instructions to locate and repair the leak:

1. Connect the pump to a Device Under Test (DUT) with a Quick-test hose.
2. Make sure the process connections are assembled wrench-tight.
3. Pull a vacuum with the Hand Pump.
4. Spray soapy water or leak detection fluid where leaks are suspected.
5. Observe where bubbles are getting sucked into the pump to determine where there is a leak.
6. Remove the leaking part and remove the O-ring.
7. Clean and lubricate the O-ring.
8. Replace the O-ring and reassemble.

Vacuum decreases when pumping piston returns to pump

If the vacuum decreases when pumping piston returns to pump, then the Vacuum Check Valve is not functioning properly. Follow these instructions to replace the Vacuum Check Valve (See Section A-A on page 8 for reference):

1. Remove the Pumping Piston.
2. Remove the Vacuum Check Valve.
3. Clean and lubricate the Vacuum Check Valve.
4. Reinstall the Vacuum Check Valve.
5. Reinstall the Pumping Piston.

When the Pumping Piston is pumped, vacuum does not increase

If when the Pumping Piston is pumped, vacuum does not increase, then the Vacuum Check Valve is not functioning properly. Follow these instructions to replace the Vacuum Check Valve (See Section A-A on page 8 for reference):

1. Remove the Pumping Piston.
2. Remove the Vacuum Check Valve.
3. Clean and lubricate the Vacuum Check Valve.
4. Reinstall the Vacuum Check Valve.
5. Reinstall the Pumping Piston.

If the issue was not resolved by these troubleshooting instructions, then please contact support listed on page 43.

FR Le piston de pompage est difficile à actionner

Si le piston de pompage est difficile à actionner après des années d'utilisation, appliquez une fine couche de graisse graphitée, comme de la pâte d'assemblage de métaux Dow Corning® Moly-kote G-n (ou un produit équivalent).

Mode Refoulement

La pompe fonctionne, mais la pression diminue lentement

Si la pompe fonctionne, mais que la pression diminue lentement, il y a une fuite externe. Suivez ces consignes pour localiser et réparer la fuite:

1. Connectez la pompe à un appareil à tester à l'aide d'un tuyau Quick-test.
2. Veillez à ce que les connexions de processus soient serrées avec une clé.
3. Pressurisez la pompe manuelle.
4. Pulvérisez de l'eau savonneuse ou du fluide de détection de fuite aux endroits où vous suspectez des fuites, ou immergez la pompe dans de l'eau. Veillez à ne pas immerger la jauge de pression ou le dispositif d'étalonnage.
5. Observez où se forment les bulles pour déterminer où se trouve la fuite.
6. Retirez la pièce qui fuit et le joint torique coupé ou endommagé.
7. Nettoyez et lubrifiez le joint torique.
8. Remplacez le joint torique et réassemblez.

Le piston de pompage sort tout seul et la pression diminue

Si le piston de pompage sort tout seul et que la pression diminue, le clapet antiretour de refoulement ne fonctionne pas correctement. Suivez ces instructions pour remplacer le clapet antiretour de refoulement (voir Section A-A, page 8, pour référence):

1. Retirez le piston de pompage.
2. Retirez le clapet antiretour de refoulement.
3. Nettoyez et lubrifiez le clapet antiretour de refoulement.
4. Réinstallez le clapet antiretour de refoulement.
5. Réinstallez le piston de pompage.

Lorsque le piston de pompage est activé, la pression n'augmente pas

Si la pression n'augmente pas lorsque le piston de pompage est activé, le clapet antiretour d'aspiration ne fonctionne pas correctement. Suivez ces instructions pour remplacer le clapet antiretour d'aspiration (voir Section A-A, page 8, pour référence):

1. Retirez le piston de pompage.
2. Retirez le clapet antiretour d'aspiration.
3. Nettoyez et lubrifiez le clapet antiretour d'aspiration.
4. Réinstallez le clapet antiretour d'aspiration.

Mode Aspiration

La pompe aspire, mais le niveau d'aspiration diminue lentement

Si la pompe aspire, mais que le niveau d'aspiration diminue lentement, il y a une fuite externe. Suivez ces consignes pour localiser et réparer la fuite:

1. Connectez la pompe à un appareil à tester à l'aide d'un tuyau Quick-test.
2. Veillez à ce que les connexions de processus soient serrées avec une clé.
3. Créez une aspiration avec la pompe manuelle.
4. Pulvérisez de l'eau savonneuse ou du fluide de détection de fuite aux endroits où vous suspectez des fuites.
5. Observez si des bulles sont aspirées dans la pompe pour déterminer où se trouvent les fuites.
6. Retirez la pièce qui fuit et le joint torique.
7. Nettoyez et lubrifiez le joint torique.
8. Remplacez le joint torique et réassemblez.

L'aspiration diminue lorsque le piston de pompage retourne à la pompe

Si l'aspiration diminue lorsque le piston de pompage retourne à la pompe, le clapet antiretour d'aspiration ne fonctionne pas correctement. Suivez ces instructions pour remplacer le clapet antiretour d'aspiration (voir Section A-A, page 8, pour référence):

1. Retirez le piston de pompage.
2. Retirez le clapet antiretour d'aspiration.
3. Nettoyez et lubrifiez le clapet antiretour d'aspiration.
4. Réinstallez le clapet antiretour d'aspiration.
5. Réinstallez le piston de pompage.

Lorsque le piston de pompage est activé, l'aspiration n'augmente pas

Si l'aspiration n'augmente pas lorsque le piston de pompage est activé, le clapet antiretour d'aspiration ne fonctionne pas correctement. Suivez ces instructions pour remplacer le clapet antiretour d'aspiration (voir Section A-A, page 8, pour référence):

1. Retirez le piston de pompage.
2. Retirez le clapet antiretour d'aspiration.
3. Nettoyez et lubrifiez le clapet antiretour d'aspiration.
4. Réinstallez le clapet antiretour d'aspiration.
5. Réinstallez le piston de pompage.

Si le problème n'est pas résolu avec ces consignes de dépannage, contactez le service d'assistance indiqué page 43.

ES Es difícil bombear el pistón de bombeo

Si es difícil bombear el pistón de bombeo después de años de uso, entonces aplique una delgada capa de grasa de grafito, conocida como pasta para ensamble metálico Moly-kote G-n de Dow Corning® (o equivalente).

Modo de presión

La bomba bombea, pero la presión disminuye lentamente

Si la bomba bombea, pero la presión disminuye lentamente, entonces existe una fuga externa. Para encontrar y reparar la fuga, siga estas instrucciones:

1. Conecte la bomba a un dispositivo de prueba (DUT) con una manguera Quick-test.
2. Asegúrese de que las conexiones del proceso estén armadas y apretadas con una llave.
3. Presurice la bomba manual.
4. Rocíe agua jabonosa o fluido de detección de fugas donde sospeche que haya fugas, o sumerja la bomba en agua. Tenga cuidado de no sumergir el manómetro o calibrador.
5. Observe dónde se forman burbujas para determinar dónde hay una fuga.
6. Retire la pieza con fuga y retire la junta tórica cortada o dañada.
7. Limpie y lubrique la junta tórica.
8. Vuelva a colocar la junta tórica y vuelva a armar.

El pistón de bombeo se sale por sí mismo y la presión disminuye

Si el pistón de bombeo se sale por sí mismo y la presión disminuye, entonces la válvula de no retorno de presión no funciona adecuadamente. Siga estas instrucciones para reemplazar la válvula de no retorno de presión (como referencia, consulte la Sección A-A en la página 8):

1. Retire el pistón de bombeo.
2. Retire la válvula de no retorno de presión.
3. Limpie y lubrique la válvula de no retorno de presión.
4. Reinstale la válvula de no retorno de presión.
5. Reinstale el pistón de bombeo.

Cuando se bombea el pistón de bombeo, la presión no aumenta

Si al bombear el pistón de bombeo la presión no aumenta, entonces la válvula de no retorno de vacío no funciona adecuadamente. Siga estas instrucciones para reemplazar la válvula de no retorno de vacío (como referencia, consulte la Sección A-A en la página 8):

1. Retire el pistón de bombeo.
2. Retire la válvula de no retorno de vacío.
3. Limpie y lubrique la válvula de no retorno de vacío.
4. Reinstale la válvula de no retorno de vacío.

Modo de vacío

La bomba generará vacío, pero el vacío disminuye lentamente

Si la bomba genera vacío, pero disminuye lentamente, entonces existe una fuga externa. Para encontrar y reparar la fuga, siga estas instrucciones:

1. Conecte la bomba a un dispositivo de prueba (DUT) con una manguera Quick-test.
2. Asegúrese de que las conexiones del proceso estén armadas y apretadas con una llave.
3. Genere vacío con la bomba manual.
4. Rocíe agua jabonosa o fluido para detección de fugas donde sospeche que hay fugas.
5. Observe dónde se absorben las burbujas hacia la bomba para determinar dónde hay una fuga.
6. Retire la pieza donde se produce la fuga y retire la junta tórica.
7. Limpie y lubrique la junta tórica.
8. Vuelva a colocar la junta tórica y vuelva a armar.

El vacío disminuye cuando el pistón de bombeo regresa a la bomba

Si l'aspiration diminue lorsque le piston de pompage retourne à la pompe, le clapet antiretour d'aspiration ne fonctionne pas correctement. Suivez ces instructions pour remplacer le clapet antiretour d'aspiration (voir Section A-A, page 8, pour référence):

1. Retirez le piston de pompage.
2. Retirez le clapet antiretour d'aspiration.
3. Nettoyez et lubrifiez le clapet antiretour d'aspiration.
4. Réinstallez le clapet antiretour d'aspiration.
5. Réinstallez le piston de pompage.

Lorsque le piston de pompage est activé, l'aspiration n'augmente pas

Si l'aspiration n'augmente pas lorsque le piston de pompage est activé, le clapet antiretour d'aspiration ne fonctionne pas correctement. Suivez ces instructions pour remplacer le clapet antiretour d'aspiration (voir Section A-A, page 8, pour référence):

1. Retirez le piston de pompage.
2. Retirez le clapet antiretour d'aspiration.
3. Nettoyez et lubrifiez le clapet antiretour d'aspiration.
4. Réinstallez le clapet antiretour d'aspiration.
5. Réinstallez le piston de pompage.

Si con estas instrucciones de diagnóstico de problemas no se resuelve la situación, entonces comuníquese con el departamento de soporte señalado en la página 43.

ZH 泵活塞難以抽送

在使用多年後，若泵活塞難以抽送，請塗上一層薄的石墨潤滑劑，例如 Dow Corning® Moly-kote G-n 金屬裝配油膏（或同類型潤滑用品）。

壓力模式

泵開始充氣，但壓力緩緩下降

若泵開始充氣，但壓力緩緩下降，則表明有外部漏氣。請按照以下說明來定位並修復洩漏：

1. 用 Quick-test 軟管將泵接駁到受測設備 (DUT)。
2. 確保工藝連接件組裝妥當，用扳手擰緊。
3. 向手泵加壓。
4. 向懷疑有洩漏的位置噴肥皂水或檢漏液，或將泵浸入水中。注意不要浸泡壓力計或校準儀。
5. 觀察泡沫在何處形成，以確定洩漏位置。
6. 移除洩漏部件、破損部位及損壞的 O 型圈。
7. 清潔及潤滑 O 型圈。
8. 更換 O 型圈並重新組裝。

泵活塞自行排出，並且壓力下降

若泵活塞自行排出，並且壓力下降，則表明壓力止回閥運作不當。按照以下說明來重裝壓力止回閥（請參閱第8頁的 A-A 部分）：

1. 移除泵活塞。
2. 移除壓力止回閥。
3. 清潔及潤滑壓力止回閥。
4. 重新安裝壓力止回閥。
5. 重新安裝泵活塞。

當泵活塞抽送時，壓力沒有增加

當泵活塞抽送時壓力沒有增加，則表明真空止回閥運作不當。請按照以下說明來重裝真空止回閥（請參閱第8頁的 A-A 部分）：

1. 移除泵活塞。
2. 移除真空止回閥。
3. 清潔及潤滑真空止回閥。
4. 重新安裝真空止回閥。

真空模式

用泵抽成真空，但真空度緩緩降低

若用泵抽成真空，但真空度緩緩降低，則表明有外部洩漏。請按照以下說明來定位並修復洩漏：

1. 用 Quick-test 軟管將泵接駁到受測設備 (DUT)。
2. 確保接工藝連接件組裝妥當，用扳手擰緊。
3. 用手泵抽成真空。
4. 向懷疑洩漏的位置噴肥皂水或檢漏液。
5. 觀察泡沫在何處被吸入泵體，以確定洩漏位置。
6. 移除洩漏部件及 O 型圈。

7. 清潔及潤滑 O 型圈。
8. 放回 O 型圈並重新組裝。

泵活塞返回至泵時，真空度降低

當泵活塞返回至泵時真空度降低，則表明真空止回閥運作不當。請按照以下說明來重裝真空止回閥（請參閱第8頁的 A-A 部分）：

1. 移除泵活塞。
2. 移除真空止回閥。
3. 清潔及潤滑真空止回閥。
4. 重新安裝真空止回閥。
5. 重新安裝泵活塞。

當泵活塞抽送時，真空度沒有增加

當泵活塞抽送時真空度沒有增加，則表明真空止回閥運作不當。請按照以下說明來重裝真空止回閥（請參閱第8頁的 A-A 部分）：

1. 移除泵活塞。
2. 移除真空止回閥。
3. 清潔及潤滑真空止回閥。
4. 重新安裝真空止回閥。
5. 重新安裝泵活塞。

如果以上故障排除說明未能解決問題，則請聯絡第 43 頁所列的支持團隊。

RU Поршень насоса движется с трудом.

Если поршень насоса движется с трудом после нескольких лет эксплуатации, нанесите тонкий слой графитовой смазки, например сборочной пасты Molykote G-n Metal производства компании Dow Corning® (или ее аналога).

Режим давления

Насос качает, но давление медленно снижается

Если насос качает, но давление медленно снижается, значит существует внешняя утечка. Чтобы обнаружить и устранить утечку, выполните следующие действия:

1. С помощью шланга Quick-test подсоедините насос к проверяемому устройству.
2. Все соединения должны быть туго затянуты с помощью гаечного ключа.
3. Создайте давление в ручном насосе.
4. В местах возможных утечек распылите мыльную воду либо жидкость для обнаружения утечек или погрузите насос в воду. Соблюдайте осторожность, чтобы манометр или калибратор не попали в воду.

5. Определите место утечки по образующимся пузырькам.
6. Снимите протекающую деталь и поврежденное уплотнительное кольцо.
7. Очистите и смажьте уплотнительное кольцо.
8. Установите уплотнительное кольцо на место и соберите устройство.

Поршень насоса выталкивается сам по себе, а давление снижается

Если поршень насоса выталкивается сам по себе, а давление снижается, это означает неправильную работу обратного клапана давления. Замените обратный клапан давления, следуя указаниям (см. изображение сечения А-А на стр. 8):

1. Извлеките поршень насоса.
2. Извлеките обратный клапан давления.
3. Очистите и смажьте обратный клапан давления.
4. Установите на место обратный клапан давления.
5. Установите на место поршень насоса.

При движении поршня насоса давление не повышается

Если при движении поршня насоса давление не повышается, это означает неправильную работу вакуумного обратного клапана. Замените вакуумный обратный клапан, следуя указаниям (см. изображение сечения А-А на стр. 8):

1. Извлеките поршень насоса.
2. Извлеките вакуумный обратный клапан.
3. Очистите и смажьте вакуумный обратный клапан.
4. Установите на место вакуумный обратный клапан.

Режим вакуума

Насос создает вакуум, но вакуум постепенно уменьшается

Если насос создает вакуум, но вакуум постепенно уменьшается, значит существует внешняя утечка. Чтобы обнаружить и устранить утечку, выполните следующие действия:

1. С помощью шланга Quick-test подсоедините насос к проверяемому устройству.
2. Все соединения должны быть туго затянуты с помощью гаечного ключа.
3. Создайте вакуум ручным насосом.
4. В местах возможных утечек распылите мыльную воду или жидкость для обнаружения утечек.

5. Определите место утечки по пузырькам, затягиваемым в насос.
6. Снимите протекающую деталь и уплотнительное кольцо.
7. Очистите и смажьте уплотнительное кольцо.
8. Установите уплотнительное кольцо на место и соберите устройство.

Вакуум снижается, когда поршень насоса возвращается для подкачивания

Если вакуум снижается, когда поршень насоса возвращается для подкачивания, это означает неправильную работу вакуумного обратного клапана. Замените вакуумный обратный клапан, следуя указаниям (см. изображение сечения А-А на стр. 8):

1. Извлеките поршень насоса.
2. Извлеките вакуумный обратный клапан.
3. Очистите и смажьте вакуумный обратный клапан.
4. Установите на место вакуумный обратный клапан.
5. Установите на место поршень насоса.

При движении поршня насоса вакуум не увеличивается

Если при движении поршня насоса вакуум не увеличивается, это означает неправильную работу вакуумного обратного клапана. Замените вакуумный обратный клапан, следуя указаниям (см. изображение сечения А-А на стр. 8):

1. Извлеките поршень насоса.
2. Извлеките вакуумный обратный клапан.
3. Очистите и смажьте вакуумный обратный клапан.
4. Установите на место вакуумный обратный клапан.
5. Установите на место поршень насоса.

Если возникшую проблему не удастся решить, следуя изложенным указаниям, то обратитесь в службу техподдержки (см. стр. 43).

PT Está difícil bombear o êmbolo de bombeamento

Se estiver difícil bombear o êmbolo de bombeamento após anos de uso, aplique uma camada fina de graxa grafitada, como a pasta para montagem Dow Corning® Moly-kote G-n Metal Assembly Paste (ou equivalente).

Modo de pressão

A bomba bombeia, mas a pressão diminui lentamente

Se a bomba bombeia, mas a pressão diminui lentamente, significa que há um vazamento externo. Siga estas instruções para localizar e consertar o vazamento:

1. Conecte a bomba a um DUT (dispositivo em teste) com uma mangueira Quick-test.
2. Certifique-se de que as conexões do processo estejam montadas e apertadas com chave.
3. Pressurize a bomba manual.
4. Pulverize solução de água e sabão ou fluido de detecção de vazamento onde houver suspeita de vazamentos ou mergulhe a bomba em água. Tome cuidado para não mergulhar o manômetro de pressão ou o calibrador.
5. Observe onde as bolhas estão se formando para ver onde há vazamento.
6. Retire a peça que está vazando e remova o anel O cortado ou danificado.
7. Limpe e lubrifique o anel O.
8. Recoloque o anel O e monte novamente.

O êmbolo de bombeamento é empurrado para fora por si próprio e a pressão diminui

Se o êmbolo de bombeamento é empurrado para fora por si próprio e a pressão diminui, a válvula de retenção da pressão não está funcionando corretamente. Siga estas instruções para substituir a válvula de retenção da pressão (consulte a Seção A-A na página 8 como referência):

1. Retire o êmbolo de bombeamento.
2. Retire a válvula de retenção da pressão.
3. Limpe e lubrifique a válvula de retenção da pressão.
4. Reinstale a válvula de retenção da pressão.
5. Reinstale o êmbolo de bombeamento.

Quando o êmbolo de bombeamento é bombeado, a pressão não aumenta

Se a pressão não aumenta quando o êmbolo de bombeamento é bombeado, a válvula de retenção do vácuo não está funcionando corretamente. Siga estas instruções para substituir a válvula de retenção do vácuo (consulte a Seção A-A na página 8 como referência):

1. Retire o êmbolo de bombeamento.
2. Retire a válvula de retenção do vácuo.
3. Limpe e lubrifique a válvula de retenção do vácuo.
4. Reinstale a válvula de retenção do vácuo.

Modo de vácuo

A bomba cria vácuo, mas o vácuo diminui lentamente

Se a bomba cria vácuo, mas o vácuo diminui lentamente, isso significa que há um vazamento externo. Siga estas instruções para localizar e consertar o vazamento:

1. Conecte a bomba a um DUT (dispositivo em teste) com uma mangueira Quick-test.
2. Certifique-se de que as conexões do processo estejam montadas e apertadas com chave.
3. Crie um vácuo com a bomba manual.
4. Pulverize solução de água e sabão ou fluido de detecção de vazamento onde houver suspeita de vazamento.
5. Observe onde as bolhas estão sendo aspiradas para dentro da bomba para determinar onde existe vazamento.
6. Retire a peça com vazamento e remova o anel O.
7. Limpe e lubrifique o anel O.
8. Recoloque o anel O e monte novamente.

O vácuo diminui quando o êmbolo de bombeamento retorna à bomba

Se o vácuo diminui quando o êmbolo de bombeamento retorna à bomba, significa que a válvula de retenção do vácuo não está funcionando corretamente. Siga estas instruções para substituir a válvula de retenção do vácuo (consulte a Seção A-A na página 8 como referência):

1. Retire o êmbolo de bombeamento.
2. Retire a válvula de retenção do vácuo.
3. Limpe e lubrifique a válvula de retenção do vácuo.
4. Reinstale a válvula de retenção do vácuo.
5. Reinstale o êmbolo de bombeamento.

Quando o êmbolo de bombeamento é bombeado, o vácuo não aumenta

Se o vácuo não aumenta quando o êmbolo de bombeamento é bombeado, então a válvula de retenção do vácuo não está funcionando corretamente. Siga estas instruções para substituir a válvula de retenção do vácuo (consulte a Seção A-A na página 8 como referência):

1. Remova o êmbolo de bombeamento.
2. Remova a válvula de retenção do vácuo.
3. Limpe e lubrifique a válvula de retenção do vácuo.
4. Reinstale a válvula de retenção do vácuo.
5. Reinstale o êmbolo de bombeamento.

Se o problema não for resolvido por essas instruções de pesquisa de avarias, então entre em contato com o suporte listado na página 43.

IT È difficile azionare il pistone di pompaggio

Se dopo anni di servizio è difficile azionare il pistone di pompaggio, applicare un velo di grasso a base di grafite, come Dow Corning® Molykote G-n Metal Assembly Paste (o equivalente).

Modalità di generazione della pressione

La pompa sviluppa pressione, che però diminuisce lentamente

Se la pompa sviluppa pressione, ma questa diminuisce lentamente, c'è una perdita esterna; per individuarla ed eliminarla, seguire queste istruzioni:

1. Collegare la pompa a un dispositivo in prova (DUT) mediante un tubo flessibile Quick-test.
2. Accertarsi che i raccordi del fluido del processo siano serrati bene con una chiave fissa.
3. Pressurizzare la pompa manuale.
4. Spruzzare acqua e sapone o un fluido di rilevazione perdite nei punti in cui si sospettano perdite o immergere la pompa in acqua. Fare attenzione a non immergere né il manometro né il calibratore.
5. Osservare il punto dove si formano le bolle per determinare l'ubicazione della perdita.
6. Rimuovere il componente che perde e l'O-ring tagliato o altrimenti danneggiato.
7. Pulire e lubrificare il nuovo O-ring.
8. Sostituire l'O-ring e riassemblare.

Il pistone di pompaggio si estende senza essere azionato e la pressione diminuisce.

Se il pistone di pompaggio si estende senza essere azionato e la pressione diminuisce, la valvola di ritegno pressione non funziona bene. Seguire queste istruzioni per sostituire la valvola di ritegno pressione (vedere la Sezione A-A a pagina 8 come riferimento):

1. Rimuovere il pistone di pompaggio.
2. Rimuovere la valvola di ritegno pressione.
3. Pulire e lubrificare la valvola di ritegno pressione.
4. Reinstallare la valvola di ritegno pressione.
5. Reinstallare il pistone di pompaggio.

Quando si aziona il pistone di pompaggio, la pressione non aumenta.

Se quando si aziona il pistone di pompaggio, la pressione non aumenta, la valvola di ritegno vuoto non funziona bene. Seguire queste istruzioni per sostituire la valvola di ritegno vuoto (vedere la Sezione A-A a pagina 8 come riferimento):

1. Rimuovere il pistone di pompaggio.
2. Rimuovere la valvola di ritegno vuoto.
3. Pulire e lubrificare la valvola di ritegno vuoto.
4. Reinstallare la valvola di ritegno vuoto.

Modalità di generazione del vuoto

La pompa genera un vuoto, che però diminuisce lentamente

Se la pompa genera un vuoto, ma questo diminuisce lentamente, c'è una perdita esterna; per individuarla ed eliminarla, seguire queste istruzioni:

1. Collegare la pompa a un dispositivo in prova (DUT) mediante un tubo flessibile Quick-test.
2. Accertarsi che i raccordi del fluido del processo siano serrati bene con una chiave fissa.
3. Generare un vuoto con la pompa manuale.
4. Spruzzare acqua e sapone o un fluido di rilevazione perdite nei punti in cui si sospettano perdite.
5. Osservare il punto dove le bolle vengono aspirate nella pompa per determinare l'ubicazione della perdita.
6. Rimuovere il componente che perde e l'O-ring.
7. Pulire e lubrificare il nuovo O-ring.
8. Sostituire l'O-ring e riassembleare.

Il vuoto diminuisce quando il pistone di pompaggio ritorna nella pompa.

Se il vuoto diminuisce quando il pistone di pompaggio ritorna nella pompa, la valvola di ritegno vuoto non funziona bene. Seguire queste istruzioni per sostituire la valvola di ritegno vuoto (vedere la Sezione A-A a pagina 8 come riferimento):

1. Rimuovere il pistone di pompaggio.
2. Rimuovere la valvola di ritegno vuoto.
3. Pulire e lubrificare la valvola di ritegno vuoto.
4. Reinstallare la valvola di ritegno vuoto.
5. Reinstallare il pistone di pompaggio.

Quando si aziona il pistone di pompaggio, il vuoto non aumenta

Se, quando si aziona il pistone di pompaggio, il vuoto non aumenta, la valvola di ritegno vuoto non funziona bene. Seguire queste istruzioni per sostituire la valvola di ritegno vuoto (vedere la Sezione A-A a pagina 8 come riferimento):

1. Rimuovere il pistone di pompaggio.
2. Rimuovere la valvola di ritegno vuoto.
3. Pulire e lubrificare la valvola di ritegno vuoto.
4. Reinstallare la valvola di ritegno vuoto.
5. Reinstallare il pistone di pompaggio.

Se il problema non è stato risolto da queste istruzioni per la risoluzione dei problemi, contattare l'assistenza elencata a pagina 43.

DE Der Pumpkolben lässt sich schwer bewegen.

Wenn sich der Pumpkolben nach jahrelangem Gebrauch schwer bewegen lässt, tragen Sie eine dünne Schicht Graphitfett auf, beispielsweise Dow Corning® Moly-kote G-n Paste für Metallmontage (oder ein vergleichbares Produkt).

Druckmodus

Die Pumpe pumpt herauf, es entsteht jedoch ein langsamer Druckabfall

Wenn die Pumpe heraufpumpt, der Druck jedoch langsam abfällt, besteht eine externe Undichtigkeit. Befolgen Sie die nachstehenden Anweisungen, um die undichte Stelle zu lokalisieren und zu reparieren:

1. Schließen Sie die Pumpe mit einem Quick-test Schlauch an ein zu testendes Gerät (Device Under Test (DUT)) an.
2. Vergewissern Sie sich, dass die für das Verfahren notwendigen Anschlüsse fest angezogen sind.
3. Setzen Sie die Handpumpe unter Druck.
4. Besprühen Sie die vermeintlich undichten Stellen mit Seifenwasser oder einer Lecksuch-Flüssigkeit oder tauchen Sie die Pumpe in Wasser ein. Das Manometer oder der Kalibrator dürfen nicht eingetaucht werden.
5. Beobachten Sie, wo sich Blasen bilden, um die undichte Stelle zu finden.
6. Entfernen Sie das undichte Teil und den zerschnittenen oder beschädigten O-Ring.
7. Säubern und fetten Sie den O-Ring.
8. Ersetzen Sie den O-Ring und bauen Sie das Teil wieder ein.

Der Pumpkolben bewegt sich selbsttätig nach oben und der Druck fällt ab

Wenn sich der Pumpkolben selbsttätig nach oben bewegt und ein Druckabfall entsteht, funktioniert der Durchflussmengenregler nicht ordnungsgemäß. Befolgen Sie die nachstehenden Anweisungen, um den Druckdurchflussmengenregler zu ersetzen (siehe Abschnitt A-A auf Seite 8):

1. Entfernen Sie den Pumpkolben.
2. Entfernen Sie den Druckdurchflussmengenregler.
3. Reinigen und fetten Sie den Druckdurchflussmengenregler.
4. Bauen Sie den Druckdurchflussmengenregler wieder ein.
5. Bauen Sie den Pumpkolben wieder ein.

Wenn der Pumpkolben pumpt, erhöht sich der Druck nicht

Wenn der Pumpkolben pumpt, sich der Druck aber nicht erhöht, funktioniert der Vakuumdurchflussmengenregler nicht ordnungsgemäß. Befolgen Sie die nachstehenden Anweisungen, um den Vakuumdurchflussmengenregler zu ersetzen (siehe Abschnitt A-A auf Seite 8):

1. Entfernen Sie den Pumpkolben.
2. Entfernen Sie den Vakuumdurchflussmengenregler.
3. Reinigen und fetten Sie den Vakuumdurchflussmengenregler.
4. Bauen Sie den Vakuumdurchflussmengenregler wieder ein.

Vakuum-Modus

Die Pumpe erzeugt ein Vakuum, das sich allerdings langsam verringert.

Wenn die Pumpe ein Vakuum erzeugt, das sich langsam verringert, besteht eine externe Undichtigkeit. Befolgen Sie die nachstehenden Anweisungen, um die undichte Stelle zu lokalisieren und zu reparieren:

1. Schließen Sie die Pumpe mit einem Quick-test Schlauch an ein zu testendes Gerät (Device Under Test (DUT)) an.
2. Vergewissern Sie sich, dass die für das Verfahren notwendigen Anschlüsse fest angezogen sind.
3. Erzeugen Sie mit der Handpumpe ein Vakuum.
4. Besprühen Sie die vermeintlich undichten Stellen mit Seifenwasser oder einer Lecksuch-Flüssigkeit.
5. Beobachten Sie, wo Blasen in die Pumpe gesogen werden, um die undichte Stelle zu finden.
6. Entfernen Sie das undichte Teil und den O-Ring.
7. Säubern und fetten Sie den O-Ring.
8. Ersetzen Sie den O-Ring und bauen Sie das Teil wieder ein.

Das Vakuum verringert sich beim Rückgang des Pumpkolbens in die Pumpe.

Wenn sich das Vakuum beim Rückgang des Pumpkolbens in die Pumpe verringert, funktioniert der Vakuumdurchflussmengenregler nicht ordnungsgemäß. Befolgen Sie die nachstehenden Anweisungen, um den Vakuumdurchflussmengenregler zu ersetzen (siehe Abschnitt A-A auf Seite 8):

1. Entfernen Sie den Pumpkolben.
2. Entfernen Sie den Vakuumdurchflussmengenregler.
3. Reinigen und fetten Sie den Vakuumdurchflussmengenregler.
4. Bauen Sie den Vakuumdurchflussmengenregler wieder ein.
5. Bauen Sie den Pumpkolben wieder ein.

Wenn der Pumpkolben pumpt, erhöht sich das Vakuum nicht

Wenn der Pumpkolben pumpt, sich das Vakuum aber nicht erhöht, funktioniert der Vakuumdurchflussmengenregler nicht ordnungsgemäß. Befolgen Sie die nachstehenden Anweisungen, um den Vakuumdurchflussmengenregler zu ersetzen (siehe Abschnitt A-A auf Seite 8):

1. Entfernen Sie den Pumpkolben.
2. Entfernen Sie den Vakuumdurchflussmengenregler.
3. Reinigen und fetten Sie den Vakuumdurchflussmengenregler.
4. Bauen Sie den Vakuumdurchflussmengenregler wieder ein.
5. Bauen Sie den Pumpkolben wieder ein.

Sollte das Problem auch weiterhin bestehen, kontaktieren Sie bitte den Kundendienst (siehe Seite 43).

Support

Assistance

Soporte técnico

支援

Поддержка

Suporte

Assistenza

Kundendienst

- EN** Phone: **(203) 378-8281**
Fax: **(203) 385-0408 (Domestic)**
Fax: **(203) 385-0357 (International)**
Web: **www.ashcroft.com**
Email: **heise@ashcroft.com**
- FR** Téléphone: **(203) 378-8281**
Fax: **(203) 385-0408 (National)**
Fax: **(203) 385-0357 (International)**
Web: **www.ashcroft.com**
Email: **heise@ashcroft.com**
- ES** Teléfono: **(203) 378-8281**
Fax: **(203) 385-0408 (Nacional)**
Fax: **(203) 385-0357 (Internacional)**
Web: **www.ashcroft.com**
Email: **heise@ashcroft.com**
- ZH** 電話 : **(203) 378-8281**
傳真 : **(203) 385-0408 (國內)**
傳真 : **(203) 385-0357 (國際)**
網址 : **www.ashcroft.com**
電子郵件 : **heise@ashcroft.com**
- RU** Телефон: **(203) 378-8281**
Факс: **(203) 385-0408 (для США)**
Факс: **(203) 385-0357 (для других стран)**
Сайт: **www.ashcroft.com**
E-mail: **heise@ashcroft.com**
- PT** Telefone: **(203) 378-8281**
Fax: **(203) 385-0408 (Doméstico)**
Fax: **(203) 385-0357 (Internacional)**
Site na web: **www.ashcroft.com**
E-mail: **heise@ashcroft.com**
- IT** Telefono: **(203) 378-8281**
Fax: **(203) 385-0408 (nazionale)**
Fax: **(203) 385-0357 (internazionale)**
Web: **www.ashcroft.com**
E-mail: **heise@ashcroft.com**
- DE** Telefon: **(203) 378-8281**
Fax: **(203) 385-0408 (Inland)**
Fax: **(203) 385-0357 (International)**
Web: **www.ashcroft.com**
E-Mail: **heise@ashcroft.com**

Hand Pump (DPPV-Kit)

Operation Manual

Manuel d'utilisation de pompes manuelles
(DPPV-Kit)

Manual de operación de la bomba manual
(DPPV-Kit)

手泵 (DPPV-Kit) 操作指南

Руководство по эксплуатации ручных
насосов (DPPV-Kit)

Manual de operação da bomba manual
(DPPV-Kit)

Manuale per l'uso della pompa manuale
(DPPV-Kit)

Handpumpe (DPPV-Kit) Bedienungsanleitung

For all models of DPPV-Kit Hand Pump

Pour tous les modèles de pompes manuelles DPPV-Kit

Para todos los modelos de bombas manuales DPPV-Kit

適用於所有型號的 DPPV-Kit 手泵

Для всех моделей ручных насосов DPPV-Kit

Para todos os modelos de bombas manuais DPPV-Kit

Per tutti i modelli di pompe manuali del DPPV-Kit

Für alle Modelle der DPPV-Kit Handpumpe



World Headquarters

U.S.A.

Ashcroft Inc. 250 East Main Street

Stratford, CT 06614-5145 U.S.A.

Tel: **(203) 378-8281**

Fax: **(203) 385-0408 (Domestic)**

Fax: **(203) 385-0357 (International)**

Email: **heise@ashcroft.com**

www.ashcroft.com

All specifications are subject to change without notice.
All sales subject to standard terms and conditions.

©Ashcroft Inc. I&M008-10244 1/16