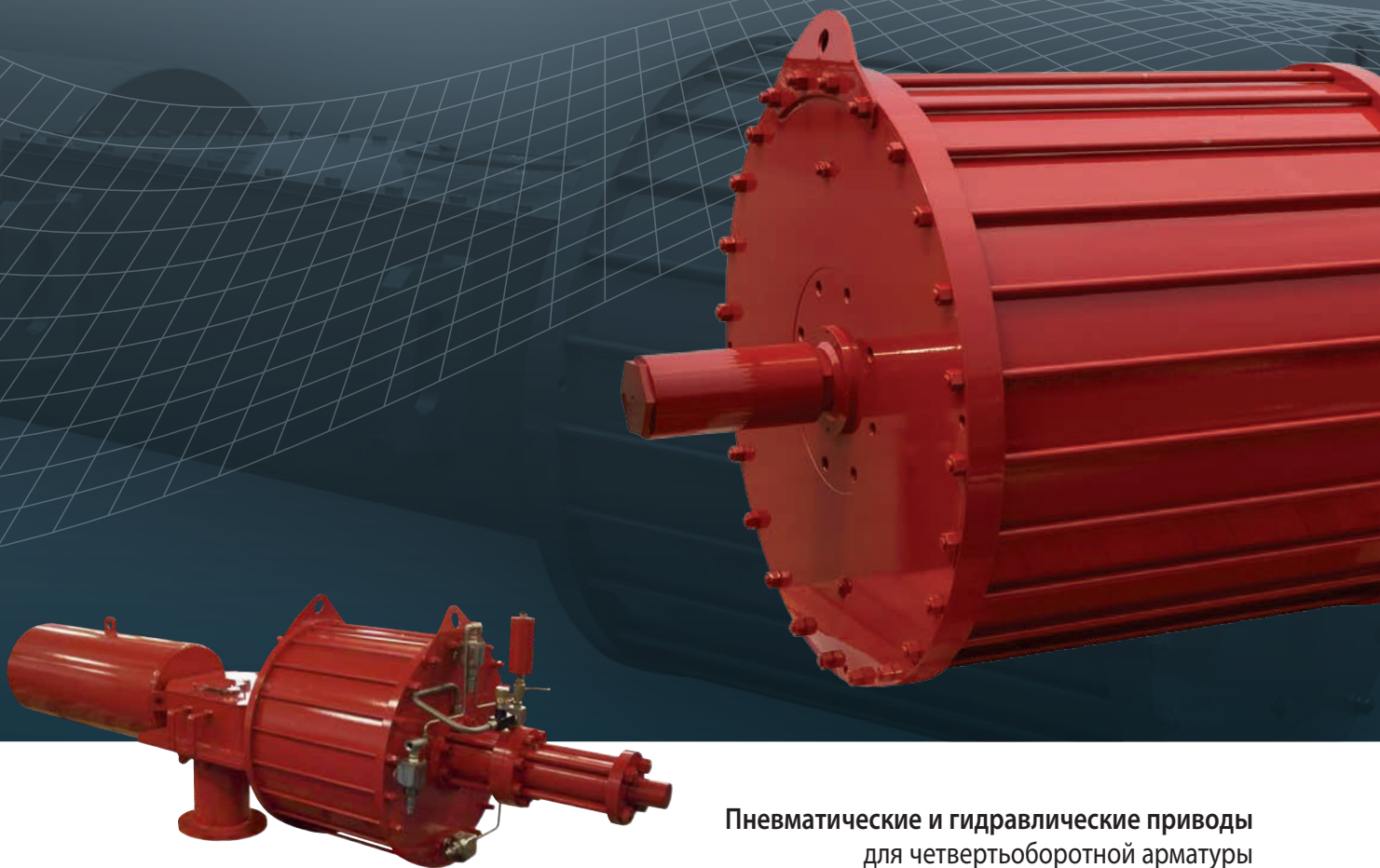


**rotork<sup>®</sup>**  
**Fluid Systems**

Серия GP и GH



Пневматические и гидравлические приводы  
для четвертьоборотной арматуры

Keeping the World Flowing

# rotork®

Keeping the World Flowing

**НАДЁЖНОСТЬ  
В УПРАВЛЕНИИ  
КРИТИЧЕСКИ  
ВАЖНЫМИ  
ТЕХНОЛОГИЧЕСКИМИ  
ПРОЦЕССАМИ**



## » Надёжная работа высокая эффективность

Гарантированная надёжность для самых важных технологических процессов и окружающих сред.

Оборудование Роторк обеспечивает надёжную и эффективную работу независимо от частоты использования.

## » Сервисная поддержка по всему миру

Решение сложных задач клиентов и поиск новых решений.

От первоначального запроса до установки оборудования, долгосрочные программы послепродажного обслуживания и Программы поддержки клиента (ППК).

## » Высокое качество производство по всему миру

Оборудование Роторк разработано на основании 60-летнего опыта и знаний в промышленности и применении.

Проведение исследовательских работ и развитие новых технологий позволяет компании Роторк создавать передовое оборудование, пригодное для эксплуатации во всех сферах промышленности.

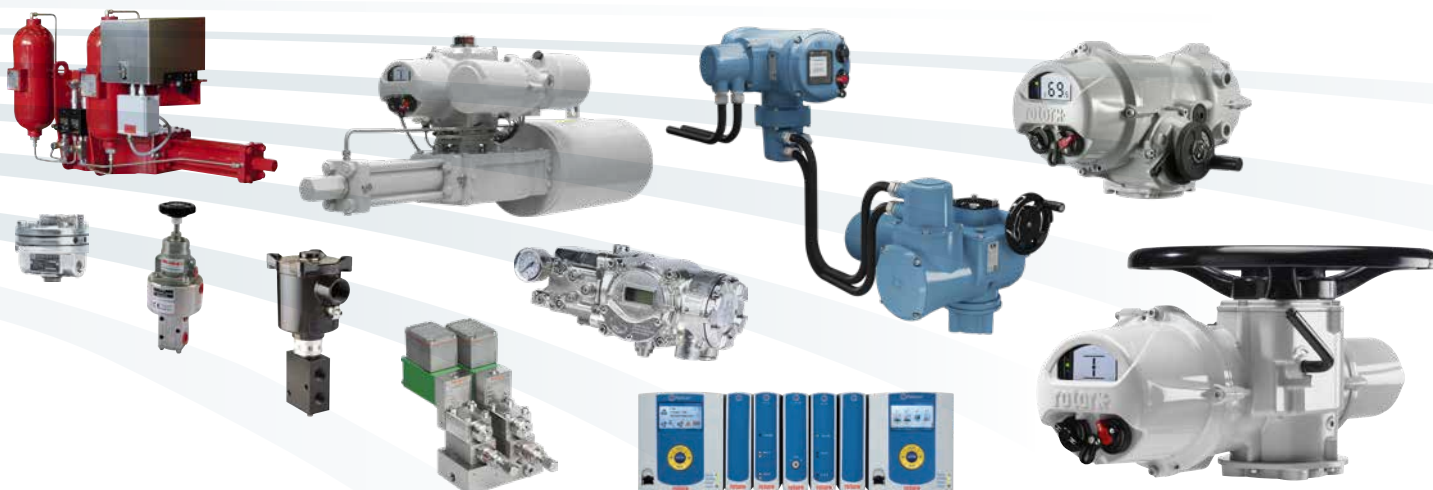
## » Минимальная стоимость эксплуатации

Высокая надёжность продлевает срок службы.

Оборудование Роторк помогает снизить долгосрочные затраты и повышает эффективность процесса и предприятия.

# Серия GP и GH

Раздел	Страница	Раздел	Страница
Rotork - Keeping the World Flowing	2	Привод серии GP/GH в разрезе	6
Пневматические и гидравлические приводы и системы управления	4	Дополнительные функции	8
Пневматическая серия GP и гидравлическая серия GH приводов	5	Обозначение номера модели	9
		Поддержка клиентов и Служба сервиса	10



## Обширная номенклатура продукции обслуживает множество отраслей промышленности

Оборудование Роторк повышает эффективность производства, обеспечивает безопасность и не вредит окружающей среде.

Продукция и сервис Роторк используются в энергетике, нефти и газе, водоподготовке и водоочистке, ОВИК, морской, горнодобывающей, пищевой, фармацевтической и химической промышленности по всему миру.

## Местный сервис по всему миру

Международная компания с местной поддержкой.

Заводы, офисы и *Центры передовых технологий* расположены по всему миру для обеспечения непревзойденного обслуживания клиентов и быстрой доставки.

## Лидер на рынке технических инноваций

Признанный лидер рынка на протяжении шестидесяти лет.

Наши клиенты доверяют Роторк за инновационные и надёжные решения для управления потоками жидкостей, газов и порошковых сред.

## Корпоративная социальная ответственность

Ответственный бизнес обеспечивает лучший бизнес

Мы несём социальную ответственность, соблюдаем этические и экологические нормы, а также стремимся к внедрению КСО во все наши процессы и методы работы.

# rotork® Fluid Systems

Заводы Rotork Fluid Systems расположены в Италии, Швеции, Китае, Великобритании и США. Это позволяет обеспечивать высокие объёмы производства и гарантировать, что Ваш заказ будет выполнен вовремя.

Rotork Fluid Systems выпускает следующее оборудование:

- Пневматические поворотные и линейные приводы арматуры
- Гидравлические поворотные и линейные приводы арматуры
- Электрогидравлические приводы арматуры
- Приводы подводной арматуры
- Лопастные пневматические приводы арматуры
- Системы управления

### Центры передовых технологий

Rotork Fluid Systems поддерживает сеть *центров передовых технологий*, расположенных по всему миру. Данные центры содержат склад, обеспечивают разработку инженерных решений и компоновку элементов управления, а также осуществляют продажи, сервис, установку и ввод в эксплуатацию.

### Конструкция и испытания

Rotork Fluid Systems располагает специализированными центрами исследований по всему миру и испытательным оборудованием, которое включает в себя сделанные на заказ системы для проведения испытаний, которые гарантируют надёжное управление и долговечную работу нашего оборудования.

Наши испытательные системы сочетают в себе следующие характеристики:

- Статический и динамический анализ полного диапазона крутящих моментов для всего рабочего хода привода.
- Циклические и повторяющиеся испытания с изменяемыми параметрами, такими как нагрузка, время цикла и температура
- Автоматическая или ручная настройка, регистрация параметров давления, положения и температуры
- Фильтрация жидкости и функции промывки
- Контроль крутящего момента до 600 000 Нм (5 000 000 lbf.in)
- Контроль усилия до 10 000 кгс (22 046 lbf)
- Пневматическое давление до 120 бар (1740 psi)
- Гидравлическое давление до 360 бар (5220 psi)

Доступен наиболее обширный ассортимент пневматических, гидравлических и электрогидравлических приводов.

Высокоэффективные приводы для режима открыть/закрыть, система ПАЗ, отказоустойчивая система защиты от высокого давления, профилактическое техническое обслуживание и специальные исполнения арматуры.





## Пневматическая серия GP и гидравлическая серия GH приводов

### Проверенная, надёжная конструкция

Приводы серии GP и GH с кривошипной передачей предназначены для управления шаровыми кранами, заслонками и конусными кранами, требующих четвертьоборотного вращения для режима открыть/закрыть или регулирования. Прочность конструкции подтверждена опытом эксплуатации тысячи установленных приводов по всему миру.

### Безопасность конструкции

Приводы с пружинным возвратом могут быть собраны для обеспечения безопасного положения в любом направлении. Блок пружинного возврата безопасен, так как может быть снят с центрального корпуса только после разжатия всех пружин. В центральный корпус встроены предохранительный клапан.

### Два профиля крутящего момента

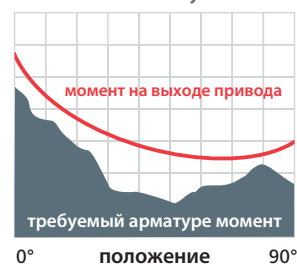
Приводы серии GP и GH могут поставляться с симметричным или скошенным рычагом выходного вала. Классический симметричный рычаг выходного вала обеспечивает максимальный крутящий момент в обоих конечных положениях привода. Скошенный рычаг выходного вала, инновационное решение Rotorck, которое обеспечивает максимальный крутящий момент только на одном конечном положении привода. Использование скошенного рычага выходного вала позволяет часто уменьшить размер, вес и стоимость привода для арматуры со соответствующими характеристиками крутящего момента.



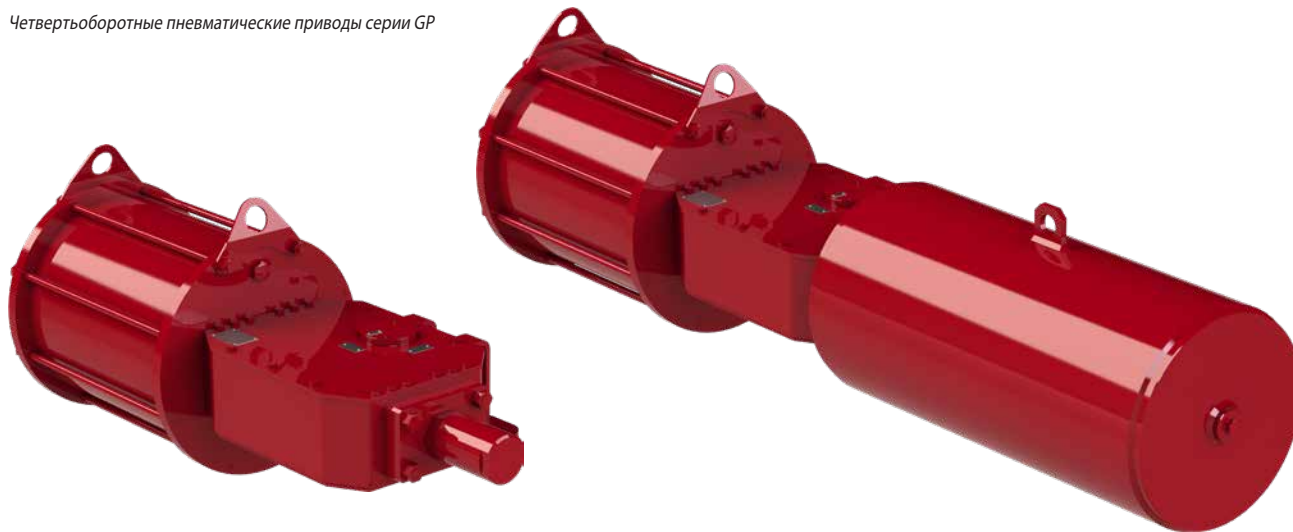
симметричная кулиса



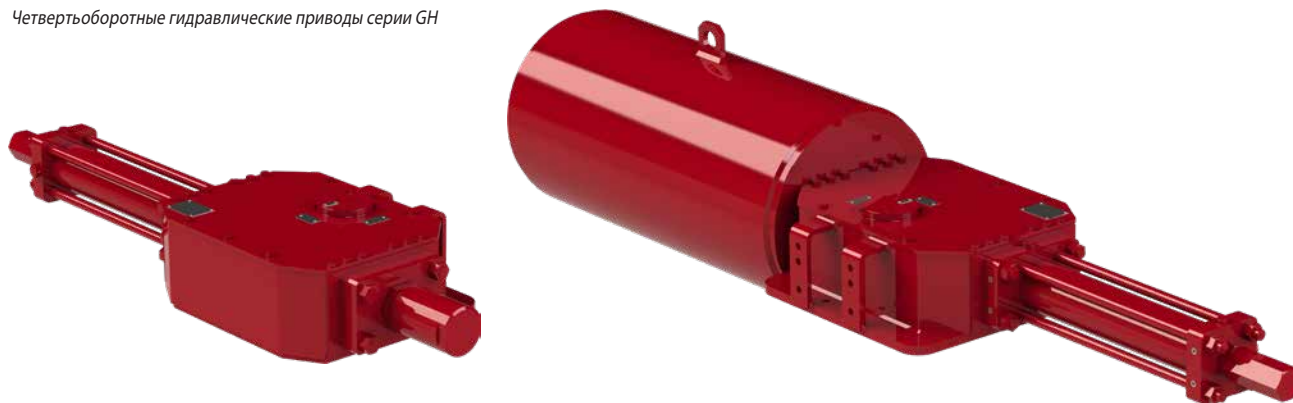
скошенная кулиса



Четвертьоборотные пневматические приводы серии GP



Четвертьоборотные гидравлические приводы серии GH



## Привод серии GP/GH в разрезе

Каждый привод Rotork Fluid Systems разработан и изготовлен для эффективного и продолжительного срока службы с минимальным техническим обслуживанием. Проверенная конструкция, инженерно-технический опыт и материалы используемые в конструкции привода обеспечивают оптимальную производительность в самых жестких климатических условиях.

**Рабочее давление:** Пневматическое до 12 бар (175 psi)  
Гидравлическое до 210 бар (3000 psi)

**Крутящие моменты:** До 600 000 Нм (5,3 миллиона lbf-in)

### Диапазон температур:

Стандартный:	-30 до 100 °С	(-22 до 212 °F)
Высокая:	-20 до 160 °С	(-4 до 320 °F)
Низкая:	-40 до 160 °С	(-40 до 320 °F)
Крайне низкая:	-60 до 160 °С	(-76 до 320 °F)

### Эффективность и долговечность

Минимальное трение обеспечивается никелированными химическим способом цилиндрами и и бронзовыми скользящими блоками в рычаге выходного вала. Динамическое плавающее уплотнение поршня уменьшает трение и предотвращает эффект прерывистого скольжения, даже после длительного периода без эксплуатации.

### Защита от окружающей среды

Герметичность кольцевыми уплотнениями обеспечивает защиту по IP66M, IP67M.

### Устойчивость к коррозии

Длительный срок службы обеспечивается никелированными химическим способом цилиндрами и хромированным штоком поршня из углеродистой стали.

### Прочная и лёгкая конструкция

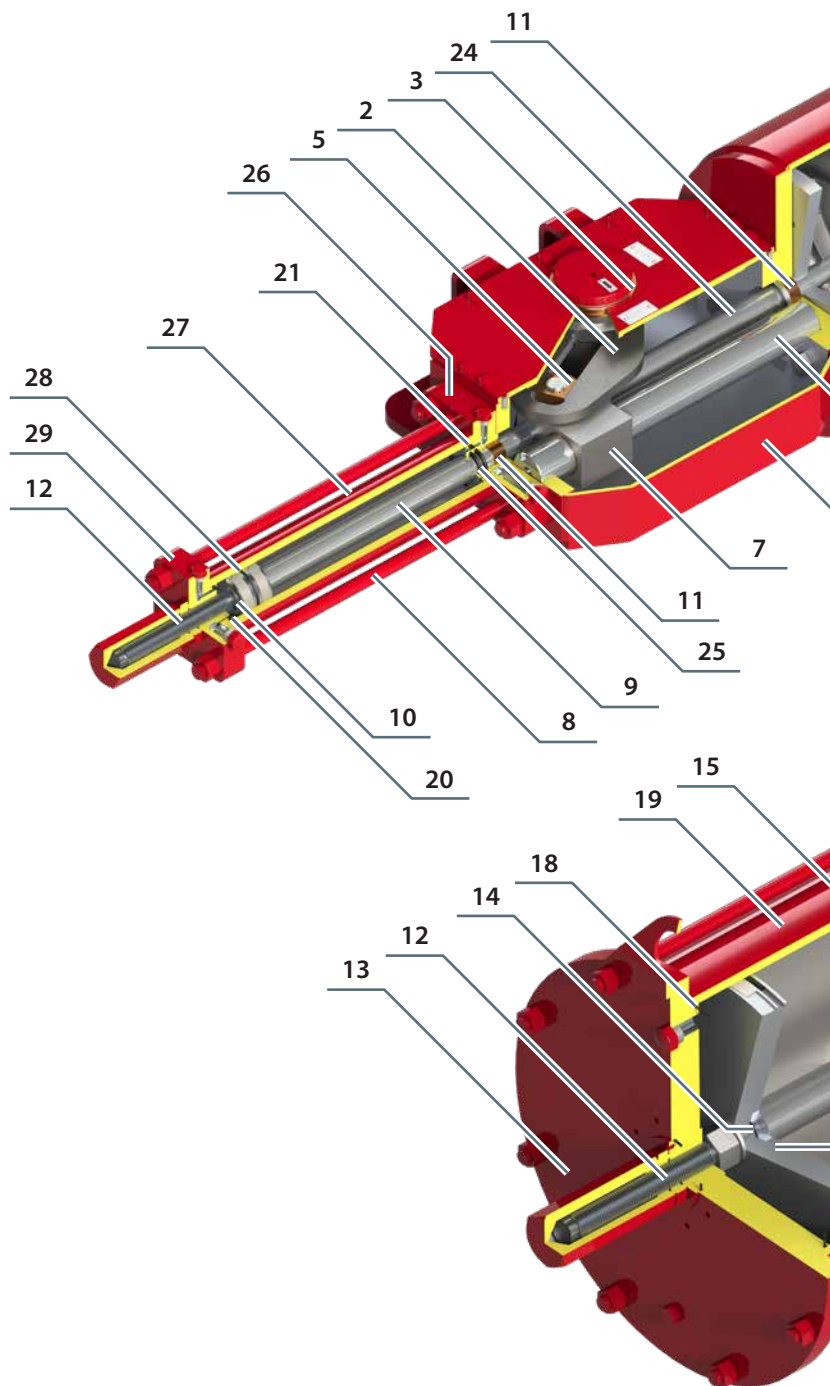
Полностью герметичный влагонепроницаемый центральный корпус из углеродистой стали или из ковкого чугуна (в зависимости от размера) обеспечивает превосходное соотношение прочности и веса. Механизм кривошипной передачи доступен с симметричным или скошенным рычагом выходного вала. Конструкция включает силовую направляющую из хромированной легированной стали для поддержки поперечных нагрузок кривошипного механизма.

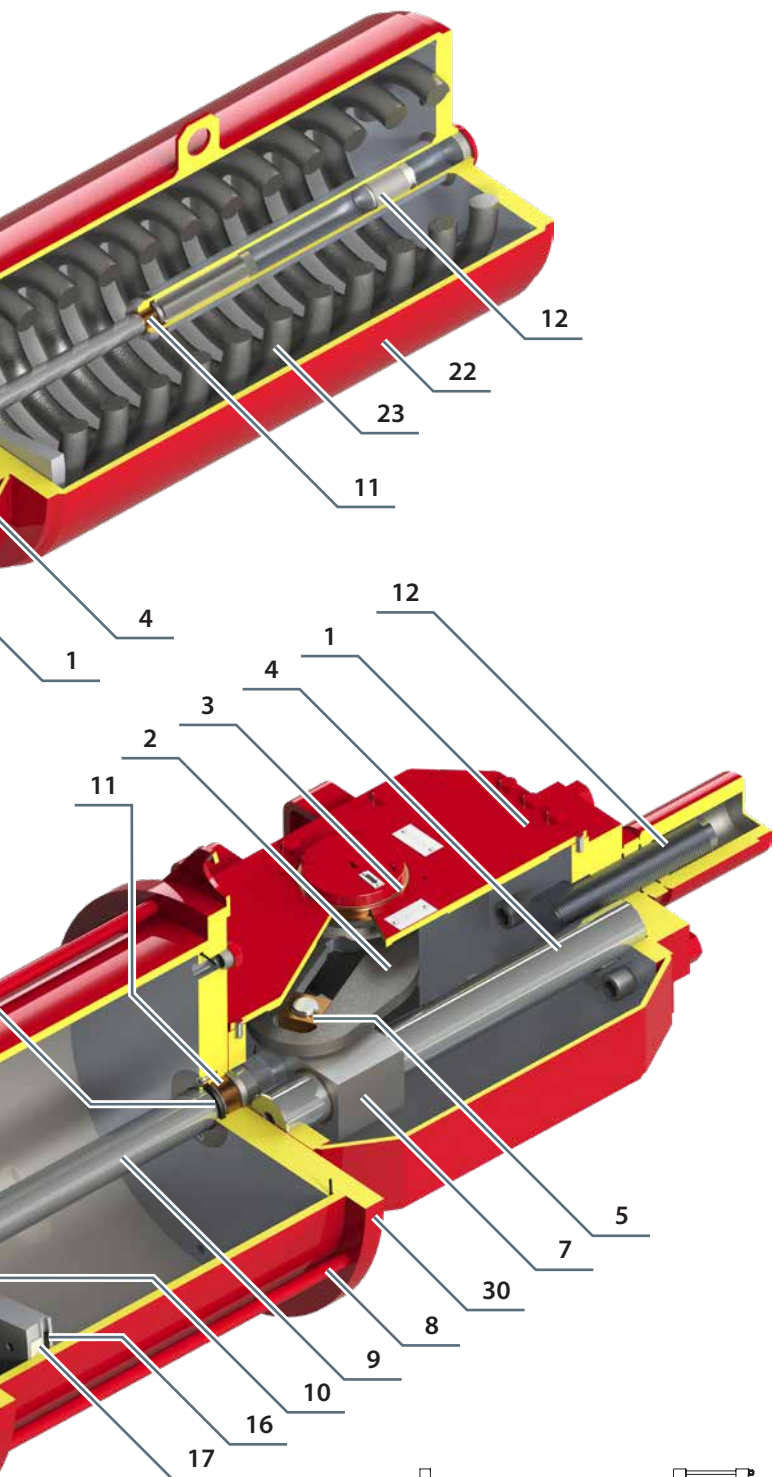
### Доступные дополнительные исполнения

Различные варианты ручного дублёра. Цилиндры и стягивающие шпильки из нержавеющей стали. Окраска в соответствии с требованиями заказчика. Втулка кулисы Fibreglide® для регулирующего режима работы.

Для четвертьоборотного пневматического применения с меньшими требованиями по крутящему моменту чем серия GP, Rotork Fluid Systems предлагает две меньших серии приводов с кривошипной передачей с моментом до 4500 Нм (39 828 lbf-in). Смотрите PUB013-001 (серия CP) и PUB014-001 (серия RC200/RCI200).

Для четвертьоборотного гидравлического применения с меньшими требованиями по крутящему моменту чем серия GH, мы предлагаем надёжную серию реечных приводов с корпусом из ковкого чугуна с моментом до 3700 Нм (29 900 lbf-in). Смотрите публикацию PUB019-004 по серии RH.





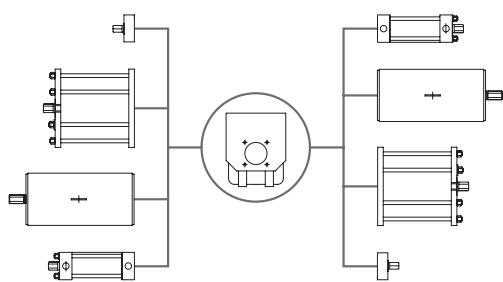
Позиция	Описание	Материал
1	Центральный корпус	Углеродистая сталь или высокопрочный чугун
2	Кулиса	Углеродистая сталь или высокопрочный чугун
3	Втулка кулисы	Бронза
4	Направляющий стержень	Легированная сталь (хромированный)
5	Ползун	Бронза
6	Предохранительный клапан	Нержавеющая сталь (не показан)
7	Направляющий блок	Углеродистая сталь
8	Стягивающая шпилька	Легированная сталь
9	Шток поршня	Углеродистая сталь (хромированный)
10	Поршень	Углеродистая сталь
11	Втулка стержня	Сталь / бронза / тефлон
12	Стопорный винт	Легированная сталь
13	Задний фланец	Углеродистая сталь
14	Уплотнительное кольцо	БНК (бутадиен-нитрильный каучук)
15	Уплотнение	БНК / фторопласт / графит
16	Уплотнительное кольцо	БНК (бутадиен-нитрильный каучук)
17	Кольцо скольжения	Фторопласт / графит
18	Уплотнительное кольцо	БНК (бутадиен-нитрильный каучук)
19	Пневматические цилиндры	Углеродистая сталь (химически никелированная)
20	Уплотнительное кольцо	БНК (бутадиен-нитрильный каучук)
21	Уплотнение	БНК / фторопласт / бронза
22	Блок пружин	Углеродистая сталь
23	Пружина	Легированная сталь
24	Соединительная тяга	Легированная сталь (хромированный)
25	Уплотнение	БНК (бутадиен-нитрильный каучук)
26	Фланец цилиндра	Углеродистая сталь
27	Гидравлический цилиндр	Углеродистая сталь (химически никелированная)
28	Уплотнение	БНК / фторопласт
29	Фланец цилиндра	Углеродистая сталь
30	Фланец цилиндра	Углеродистая сталь

### Сертификаты и промышленные стандарты

- Приводы сертифицированы в соответствии с директивой АТЕХ
- Приводы сертифицированы в соответствии с директивой PED
- Приводы сертифицированы в соответствии с EAC
- Приводы сертифицированы IP66M / 67M в соответствии с IEC 60529
- Система управления качеством в соответствии с ISO 9001: 2008
- Сертифицированы для использования в качестве одиночного устройства в SIL3 в соответствии МЭК 61508

### Универсальность

Приводы Rotork серии GP и GH имеют модульную конструкцию. Центральный корпус доступен в десяти размерах. Пневматический или гидравлический цилиндр может быть прикреплен к одной или обеим сторонам. Пружинный блок также может быть установлен с обеих сторон для выполнения аварийного отключения (ПАЗ). Модульная конструкция и запасы компонентов в *Центрах передовых технологий Rotork Fluid Systems*, и сеть дистрибьюторов по всему миру обеспечивает быструю доставку.





## Дополнительные функции

### Ручной дублёр

Надёжный ручной дублёр важная функция для многих применений приводной арматуры. У приводов Rotork Fluid Systems имеются различные варианты ручного дублёра для удовлетворения практически любых требований. Доступные исполнения включают открытый или закрытый винтовые домкраты в редукторе и отключаемый, а также ряд гидравлических ручных дублёров.



### Комплектные системы управления

Компоненты систем управления являются частью любого комплекта привода / арматурой. Rotork располагает обширным опытом в разработке и изготовлении всех типов пневматических и гидравлических систем управления для удовлетворения любого требования заказчика для регулирования, открытия/закрытия или ПАЗ (противоаварийная защита). Блоки могут быть смонтированы на панели или в шкафу и могут располагаться на приводе или дистанционно. Компания Роторк предлагает компоненты от всех ведущих в отрасли поставщиков, а также компоненты собственной разработки, включая блоки концевых выключателей, клапаны быстрого сброса, пневматические и гидравлические манифольды, фильтры-регуляторы, золотниковые клапаны, система контроля разрыва трубопровода, испытание частичного хода и устройство ограничения крутящего момента.



### Огнестойкое исполнение

Приводы и системы управления Rotork Fluid System могут быть изготовлены по техническим условиям заказчика и противостоять воздействию огня и очень высоких температур окружающей среды. Поставляется ряд огнестойких систем, которые включают в себя гибкие защитные кожухи, огнестойкие покрытия и жесткие корпуса.

Более подробную информацию о решениях противопожарной защиты Rotork смотреть в публикации PUB000-004.





## Обозначение номера модели

Пример номера модели	<b>G</b>	<b>P</b>	<b>-</b>	<b>085</b>	<b>S</b>	<b>-</b>	<b>100</b>	<b>A / D1</b>	<b>-</b>	<b>MH</b>
<b>Тип привода</b> G = с кривошипной передачей										
<b>ТИП ПИТАНИЯ</b> P = Пневматический H = Гидравлический										
<b>РАЗМЕР ЦЕНТРАЛЬНОГО КОРПУСА</b> Номинальный рычаг передачи (мм) 085, 100, 130, 160, 161, 200, 201, 270, 271, 350										
<b>Тип кулисы</b> A, S = симметричные кулисы B, C, D, E, F = скошенные кулисы										
<b>РАЗМЕР ЦИЛИНДРА</b>										
<b>ТЕМПЕРАТУРА</b> Серия GP (пневматический) A = Стандартная B = Высокая C = Низкая E = Крайне низкая Серия GH (гидравлический) F = Стандартная G = Высокая H = Низкая L = Крайне низкая										
<b>КОНФИГУРАЦИЯ ЦИЛИНДРА / ПРУЖИННОГО БЛОКА</b> C0D - C9D = Пружинный возврат нормально закрыт - набор пружин # (0-9) (серия D) C0E - C9E = Пружинный возврат нормально закрыт - набор пружин # (0-9) (серия E) C0G - C9G = Пружинный возврат нормально закрыт - набор пружин # (0-9) (серия G) O0D - O9D = Пружинный возврат нормально открыт - набор пружин # (0-9) (серия D) O0E - O9E = Пружинный возврат нормально открыт - набор пружин # (0-9) (серия E) O0G - O9G = Пружинный возврат нормально открыт - набор пружин # (0-9) (серия G)										
<b>ТИП РУЧНОГО ДУБЛЁРА</b> M, MH, MHD, MD, HPB, HPA, HPC, HP1										

### Обширная номенклатура продукции

Rotork Fluid Systems предлагает самую широкую номенклатуру пневматических и гидравлических приводов для трубопроводной арматуры. Это пневматические, гидравлические приводы низкого и высокого давления, электрогидравлические приводы. Конструкции с кривошипной передачей, линейные и реечные доступны двустороннего действия и с пружинным возвратом. Мы также производим специальные приводы для подводного применения и использования на атомных электростанциях, и специальное оборудование, включая гидравлический демпфер для обратных клапанов, гидравлические ручные дублёры. Другие подразделения компании Роторк также предлагают широкую номенклатуру электрических приводов и механических редукторов.



# rotork® Site Services

Приводы Роторк признаны лучшими в мире по надежности и безопасности в самых сложных условиях эксплуатации. Для сохранения заработанной упорным трудом лидирующей позиции Служба сервиса Rotork стремится помочь клиентам максимально увеличить непрерывную, безотказную работу и срок службы всех их приводов.

Благодаря налаженной работе и сервисным центрам по всему миру мы можем обеспечить сервис в тот же день или на следующий день всем нашим клиентам. Наши инженеры, прошедшие обучение на заводе Роторк, обладают универсальными отраслевыми навыками, а так же располагают необходимыми запасными частями и специальным тестовым оборудованием. В нашей работе используется документированная система управления качеством, установленная в соответствии с ISO9001.

Служба сервиса Роторк стремится быть Вашим выбором номер один для выполнения диагностики неисправностей, техобслуживания и ремонта, планового технического обслуживания и внедрения систем.

Ближайший к Вам центр сервиса Роторк смотреть на [www.rotork.com](http://www.rotork.com).

Роторк обладает опытом и знаниями в каждой области управления потоками.

Наше сервисное обслуживание увеличивает эффективность производства и снижает затраты на техническое обслуживание.

Оборудование после работ произведённых в мастерской становится как в начале эксплуатации.



## Поддержка клиентов и Служба сервиса

### Сервис и поддержка по всему миру

Роторк понимает ценность оперативного и своевременного сервиса объектов клиента и стремится поставлять превосходные решения управления потоком, обеспечивая клиента высококачественным, современным оборудованием и высококвалифицированным обслуживанием - **каждый раз быстро, качественно и в срок.**

Требуется ли Вам обслуживание привода на месте установки, необходимо обслуживание на месте эксплуатации или установка нового привода, мы можем обеспечить самое быстрое время выполнения заказа с наименьшим простоем предприятия.

### Аккредитация и обеспечение

Служба сервиса Роторк аккредитована всеми основными органами по безопасности по всему миру, предоставляя нашим клиентам уверенность и спокойствие.

Инженеры компании Роторк эксперты в разработке и реализации приводных решений для всех требований и условий эксплуатации. Наша база данных основывается на предыдущих установках и условиях окружающей среды со всего мира.

Наш опыт работы в проведённых инженерно-технических проектах не имеет аналогов. Компании Роторк доверяют крупнейшие коммунальные и промышленные предприятия по всему миру, чтобы разрабатывать, устанавливать и поддерживать их парк приводов. Мы поддерживаем работу их предприятий с максимальной эффективностью, помогая им быть более прибыльными и в то же время соответствовать постоянно увеличивающимся надзорным требованиям к промышленности.

Мы располагаем знаниями и опытом для проектирования, изготовления и установки любого стандартного или нестандартного оборудования для Вас, в любом месте по всему миру.

### Управление активами

Роторк является корпоративным членом Института управления активами, профессионального органа по комплексному управлению и оценке сроков службы физических активов.



**Обеспечиваем Вам спокойствие,  
гарантированное качество и  
улучшение эффективности Вашего  
предприятия**



### Мастерские для ремонта приводов

- Поддержка продукции Роторк и других производителей
- Оборудование мастерских позволяет тестировать по крутящему моменту и повторно окрашивать
- Склад оригинальных запасных частей во всех мастерских
- Квалифицированные и опытные сервисные инженеры
- Парк хорошо оснащённых сервисных автомобилей
- Сервисное обслуживание приводов в кредит

### Поддержка на месте эксплуатации оборудования

- Ремонт на объектах заказчиков
- Ввод в эксплуатацию
- Обновление
- Диагностика неисправностей
- Техническое обслуживание
- Вызов
- с полностью оборудованными сервисными автомобилями

### Программа поддержки клиента Роторк (ППК)

- Позволяет пользователям выбрать уровень сервиса, точно соответствующий их индивидуальным требованиям по управлению активами
- Предназначена для обеспечения максимальной надёжности и доступности приводов в течение срока службы - тем самым увеличивая производительность
- Предназначена для снижения затрат на техническое обслуживание из года в год
- Предназначена для решения клиентом задач по «Бюджетированию рисков» при техническом обслуживании
- Предназначена быть гибкой - Вы выбираете необходимый Вам уровень покрытия
- Отчёты выпускаются с согласованной частотой для демонстрации экономии средств и увеличения производительности

### Аварийное и плановое сервисное обслуживание

- Профилактическое техническое обслуживание
- Полный капитальный ремонт на месте и испытательное оборудование
- Оригинальные запасные части и поддержка
- Поддержка продукции Роторк и других производителей
- Поддержка ввода в эксплуатацию для выполнения времени планового останова
- Управление проектом и сопровождение капитального ремонта на Вашем предприятии, а затем возврат к датам обслуживания

### Центры автоматизации арматуры

- На объекте – Автоматизация ручной арматуры
- На объекте – Замена приводов
- За пределами объекта – Автоматизация новой арматуры



# rotork®

Keeping the World Flowing

[www.rotork.com](http://www.rotork.com)

Полный список наших торговых представительств и сеть сервисного обслуживания представлены на нашем веб-сайте.

Rotork plc  
Brassmill Lane, Bath,  
Великобритания

тел +44 (0)1225 733200  
факс +44 (0)1225 333467  
email [mail@rotork.com](mailto:mail@rotork.com)

Роторк является  
корпоративным членом  
Института управления активами



PUB011-001-08  
Выпуск 05/18

Ранее F100R. Все приводы Rotork Fluid Systems изготавливаются по программе контроля качества ISO9001, аккредитованной третьей стороной.

Опубликовано и выпущено компанией Rotork Fluid Systems.

Rotork признает все зарегистрированные торговые марки. В рамках непрерывного процесса разработки оборудования, её конструкция может меняться без предварительного уведомления POWJB0518