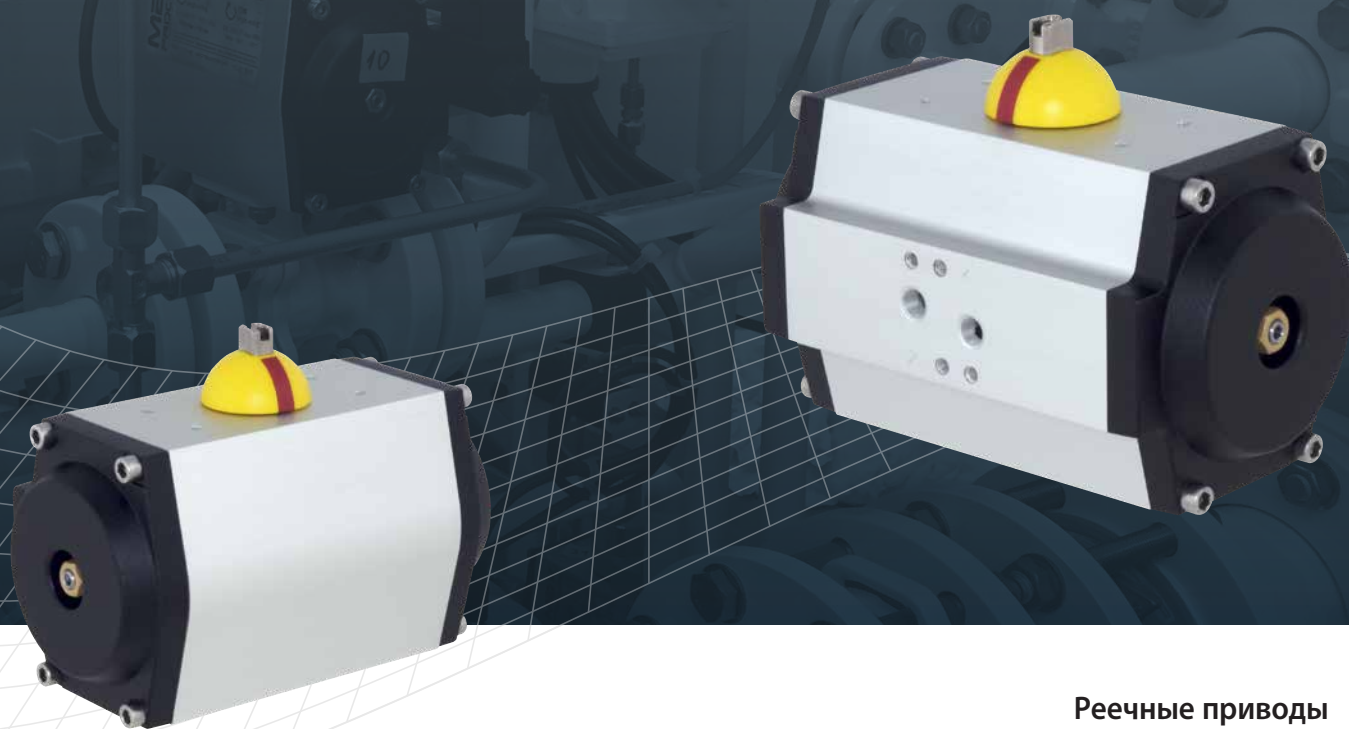


rotork®

Keeping the World Flowing
for Future Generations

Серия GT



Реечные приводы
для управления поворотной арматурой

Реечные приводы серии GT

Пневматические приводы с механизмом реечной передачи серии GT зарекомендовали себя за 30 лет эксплуатации на сотне тысяч установок различных сфер применений.

Доступен широкий ряд размеров корпусов для исполнений двустороннего действия и с пружинным возвратом. На приводах несложно сменить вариант исполнения - даже на месте установки. В дополнение к стандартному вращению на 90 градусов, доступны приводы GT с вращением на 120, 180 и 240. Все модели имеют противовыбросовую конструкцию.

Для оптимизации привода под конкретное применение доступно множество вариантов исполнения. Варианты исполнения включают высоко- и низкотемпературное исполнение, антикоррозионные материалы и покрытия, монтажные комплекты на арматуру, и подключаемый ручной дублёр.

Мы можем также обеспечить привод компонентами управления и индикации для практически любого функционального требования и условий установки. Крепление комплектующих соответствует техническим требованиям NAMUR и монтажные размеры под арматуру в соответствии со стандартом ISO 5211.

Rotork может предоставить множество дополнительных услуг, включая проектирование, монтаж и модернизация, а также техническое обслуживание и ремонт квалифицированным обслуживающим персоналом.

С превосходной конструкцией, спецификацией материалов, точностью изготовления, а также лучшей в отрасли всемирной сетью продаж и сервиса, приводы Rotork серии GT являются лучшим выбором для любого требования управления арматурой реечным приводом.

Каждый привод Rotork разработан и изготовлен для эффективного и продолжительного срока службы с минимальным техническим обслуживанием. Проверенная конструкция, инженерно-технический опыт и материалы используемые в конструкции привода обеспечивают оптимальную производительность в самых жестких климатических условиях.

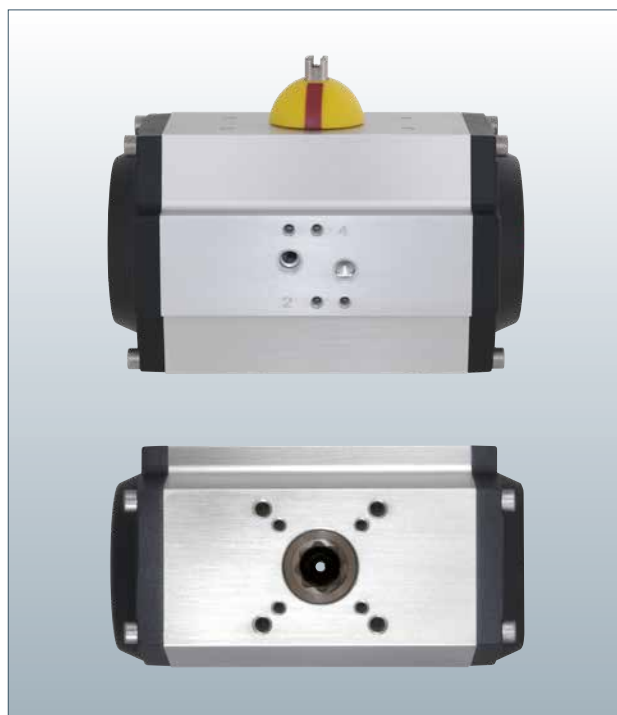
Являясь мировым лидером в технологии приводов для трубопроводной арматуры, мы поставляем обширный модельный ряд приводов для арматуры, средства управления и комплектующие. Мы также предоставляем различный сервис для приводов арматуры, включая ввод в эксплуатацию, профилактическое обслуживание и модернизацию.

Rotork специализируется на производстве пневматических и гидравлических приводов и систем управления. Мы предоставляем новейшие технологии, неизменно высокое качество, современные конструкции, высокую надёжность и производительность.

У нас есть специальные инженерные группы, работающие в области применения, усовершенствования продукции и разработки новой продукции, для предоставления нашим клиентам всех преимуществ передовых технологий и соответствию постоянно меняющимся потребностям промышленности.

Самое главное, у нас имеется богатый опыт в удовлетворении специальных требований широкого ряда потребностей в применении включая: разведка, транспорт нефти и газа; городское водоснабжение и очистка сточных вод; энергетика; химической и перерабатывающей промышленности.

Обладая более чем 60-летним опытом в области проектирования и производства, нами успешно установлены по всему миру десятки тысяч приводов арматуры.



Комплектующие для установки

Правильные решения по комплектации

Обладая многолетним опытом в разработке автоматизации арматуры пневматическими и гидравлическими приводами для множества применений и рынков, вы можете положиться на Rotork, чтобы обеспечить надёжное и безопасное решение для автоматизации в соответствии с вашими требованиями.

В дополнение к приводу, Rotork Instruments производит широкий ассортимент оборудования для точного управления и комплектующих для арматуры, а также различные редукторы и варианты ручных дублёров. Мы располагаем разработками для работы арматуры в тяжёлых условиях рабочей окружающей среды.



Привод GT изнутри

Каждый привод Rotork Fluid Systems разработан и изготовлен для эффективного и продолжительного срока службы с минимальным техническим обслуживанием. Проверенная конструкция, инженерно-технический опыт и материалы используемые в конструкции привода обеспечивают оптимальную производительность в самых жестких климатических условиях.

Питание	Отфильтрованный воздух ISO 8573-1:2010	
Вариант исполнения:	Другие рабочие среды по запросу	
Рабочее давление	2 до 10 бар	(30 до 145 psi)
Крутящие моменты	2,4 до 15 300 Нм	(21 до 135 400 lbf.in)
Диапазон температур		
Стандартный:	-50 до +70 °C	(-58 до +158 °F)
	Кольцевое уплотнение NBR, направляющая Delrin	
Вариант исполнения:	-15 до +160 °C	(+5 до +320 °F)
	Кольцевое уплотнение Viton, направляющая IXEF	
Вариант исполнения:	-60 до +200 °C	(-76 до +392 °F)
	Силиконовое кольцевое уплотнение, направляющая PTFE	

Монтажные стандарты

Подключение воздуха: VDI/ VDE 3845, NAMUR

EN ISO 228 G 1/8"
(размеры от 33 до 92)

EN ISO 228 G 1/4"
(Размеры от 110 до 302)

Комплекующие: VDI/ VDE 3845, NAMUR

Монтажный фланец арматуры: ISO 5211

Соединение штока арматуры: ISO 5211 двойной квадрат

Доступны другие варианты соединения, см. стр. 9.

Вращение 90°

Вариант исполнения: 120°, 180°, 240°, или углы по заказу

Регулирование хода -5° до +5° от положения 90°
в одном или двух направлениях стопорные винты останавливают поршень(и)¹

Вариант исполнения: Установка более длинного стопорного винта увеличивает возможность регулировки хода перемещения при открытии.

Материалы

Корпус: Анодированный алюминий ASTM 6063

Вариант исполнения: Нержавеющая сталь AISI 316 (некоторые размеры) или покрыт эпоксидной краской

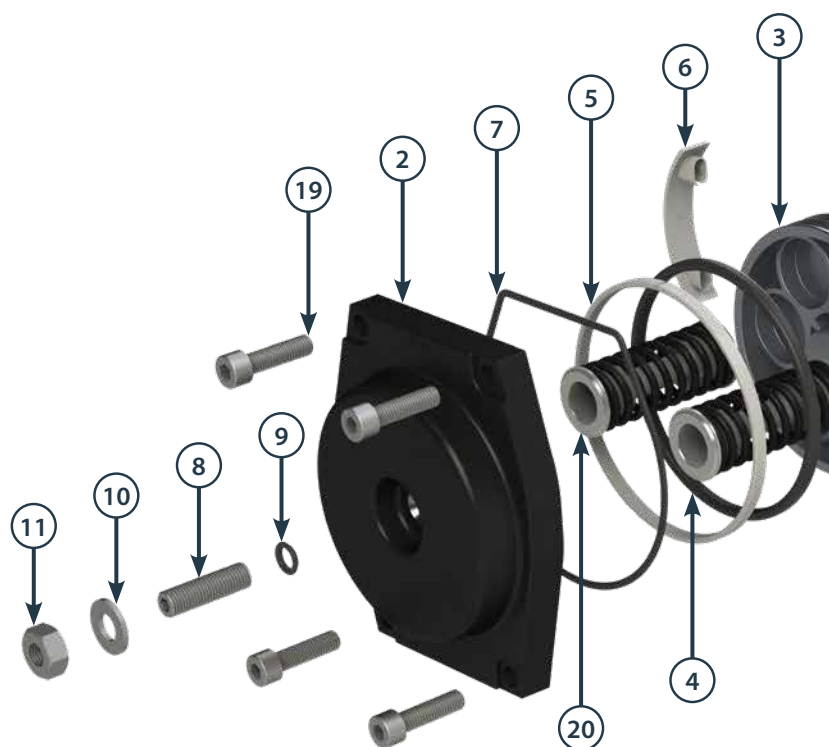
Шестерня: Углеродистая сталь EN 111SMnPb3 химически никелированная

Вариант исполнения: Нержавеющая сталь AISI 316

Поршни: Литой под давлением алюминий UNI EN1706

Торцевые крышки: Литой под давлением алюминий UNI EN1706, EN AC- 46100, покрыт эпоксидной краской (чёрный RAL 9005)

Пружинный блок: Углеродистая сталь, покрыт эпоксидной краской

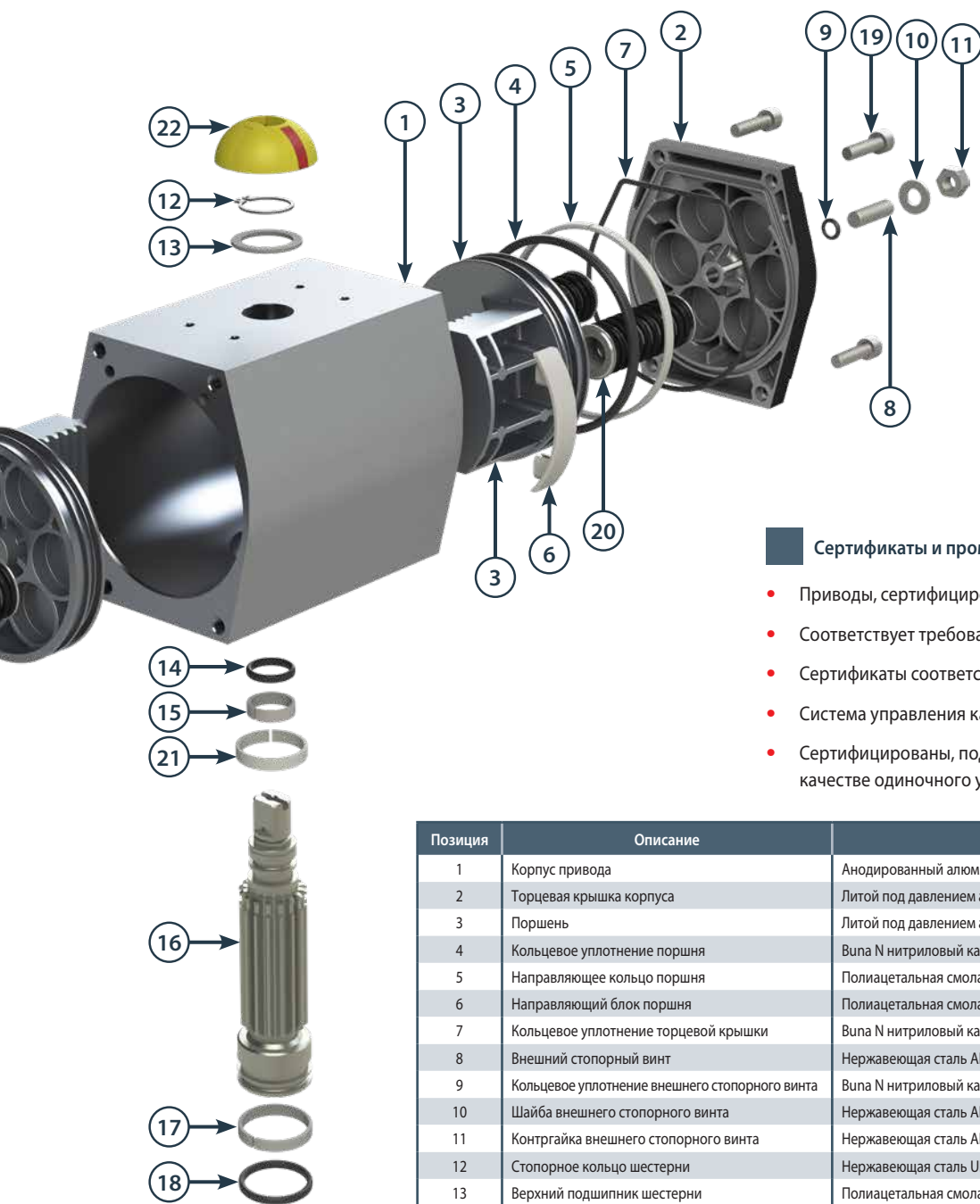


Варианты обработки поверхности

- Анодированный корпус, торцевые крышки окрашенные эпоксидной краской в синий цвет (RAL 5015)
- Твердый анодированный корпус, торцевые крышки окрашенные эпоксидной краской в синий цвет (RAL 5015)
- Твердый анодированный корпус, торцевые крышки окрашенные эпоксидной краской в чёрный цвет (RAL 9005)
- Твердый анодированный корпус, торцевые крышки, и поршни
- Duraflon PTFE поверх анодированного или твердого анодированного корпуса
- Полиэфирное порошковое покрытие поверх анодированного корпуса
- Соответствующая FDA эпоксидная полиэфирная краска поверх анодированного корпуса
- Полиуретановая смола ISO 12944-6 поверх анодированного корпуса
- Пластиковое покрытие PPA571 ISO 12944-6 корпуса и торцевых крышек

Обращайтесь в Rotork с другими требованиями.

Привод GT изнутри



Сертификаты и промышленные стандарты

- Приводы, сертифицированы в соответствии с 2014/34/EU
- Соответствует требованиям EN 60529 (1991) + (A1:2000) для IP66M
- Сертификаты соответствия EAC
- Система управления качеством в соответствии с ISO 9001: 2015
- Сертифицированы, подходят для использования в SIL3 в качестве одиночного устройства в соответствии с IEC 61508

Позиция	Описание	Материал	Количество
1	Корпус привода	Анодированный алюминий EN AW6063	1
2	Торцевая крышка корпуса	Литой под давлением алюминий EN AC-46100	2
3	Поршень	Литой под давлением алюминий EN AC-46100	2
4	Кольцевое уплотнение поршня	Vupa N нитриловый каучук	2
5	Направляющее кольцо поршня	Полиацетальная смола (Delrin)	2
6	Направляющий блок поршня	Полиацетальная смола (Delrin)	2
7	Кольцевое уплотнение торцевой крышки	Vupa N нитриловый каучук	2
8	Внешний стопорный винт	Нержавеющая сталь AISI 304	2
9	Кольцевое уплотнение внешнего стопорного винта	Vupa N нитриловый каучук	2
10	Шайба внешнего стопорного винта	Нержавеющая сталь AISI 304	2
11	Контргайка внешнего стопорного винта	Нержавеющая сталь AISI 304	2
12	Стопорное кольцо шестерни	Нержавеющая сталь UNI 7435	1
13	Верхний подшипник шестерни	Полиацетальная смола (Delrin)	1
14	Верхнее кольцевое уплотнение шестерни	Vupa N нитриловый каучук	1
15	Верхний направляющий подшипник шестерни	Полиацетальная смола (Delrin)	1
16	Шестерня	Углеродистая сталь EN 11SMnPb3 (химически никелированная)	1
17	Нижний направляющий подшипник шестерни	Полиацетальная смола (Delrin)	1
18	Нижнее кольцевое уплотнение шестерни	Vupa N нитриловый каучук	1
19	Винты крепления торцевой крышки	Нержавеющая сталь AISI 304	8
20	Пружинный блок	Сталь (покрыт эпоксидной краской)	0-12
21	Противовыбросовое кольцо	Полиариламид	1
22	Индикатор положения	Nylon 6	1

1. Приводы серии GT доступны с настройкой стопорного винта в одном или в двух направлениях перемещения, кроме самых маленьких размеров, 33, 34, 43, и 44, которые регулируются только с наружной стороны перемещения поршня. Настройка стопорного винта с наружной стороны поршня +/- 5° (например, 85° - 95°). Настройка стопорного винта с внутренней стороны поршня +5°/-25°.

Иллюстрации и перечне деталей выше изображен привод с регулировкой стопорного винта в одном направлении перемещения, стандартного температурного исполнения. сборку температуры.

Крутящий момент на выходе

Приводы двустороннего действия

Модель	Крутящий момент (Нм) при давлении:													
	2 бар	2,5 бар	3 бар	3,5 бар	4 бар	4,5 бар	5 бар	5,5 бар	6 бар	6,5 бар	7 бар	8 бар	9 бар	10 бар
33,34	2,4	2,9	3,5	4,1	4,7	5,2	5,8	6,5	7,0	7,6	8,2	9,4	10,5	11,7
43,44	4,7	5,8	7,0	8,2	9,4	10,5	11,7	13,1	14,0	15,2	16,4	18,7	21,0	23,4
52	7,8	9,7	11,7	13,6	15,6	17,5	19,5	21,8	23,4	25,3	27,3	31,2	35,1	39,0
63	11,6	14,5	17,4	20,3	23,2	26,1	29,0	32,5	34,8	37,7	40,6	46,4	52,2	58,0
75	20,0	25,0	30,0	35,0	40,0	45,0	50,0	56,0	60,0	65,0	70,0	80,0	90,0	100,0
83	29,0	36,2	43,5	50,7	58,0	65,2	72,5	81,2	87,0	94,2	101,5	116,0	130,5	145,0
92	40,0	50,0	60,0	70,0	80,0	90,0	100,0	112,0	120,0	130,0	140,0	160,0	180,0	200,0
110	58,0	72,5	87,0	101,5	116,0	130,5	145,0	162,4	174,0	188,5	203,0	232,0	261,0	290,0
118	86,0	107,5	129,0	150,5	172,0	193,5	215,0	240,8	258,0	279,5	301,0	344,0	387,0	430,0
127	116,0	145,0	174,0	203,0	232,0	261,0	290,0	324,8	348,0	377,0	406,0	464,0	522,0	580,0
143	186,0	232,5	279,0	325,5	372,0	418,5	465,0	520,8	558,0	604,5	651,0	744,0	837,0	930,0
160	230,0	287,5	345,0	402,5	460,0	517,5	575,0	644,0	690,0	747,5	805,0	920,0	1035	1150
190	400,0	500,0	600,0	700,0	800,0	900,0	1000	1120	1200	1300	1400	1600	1800	2000
210	480,0	600,0	720,0	840,0	959,9	1080	1200	1344	1440	1560	1680	1920	2160	2400
253	690,5	863,1	1035	1208	1381	1553	1726	1933	2071	2244	2416	2762	3107	3452
254	920,0	1150	1380	1610	1840	2070	2300	2576	2760	2990	3220	3680	4140	4600
255	1160	1450	1740	2030	2320	2610	2900	3248	3480	3770	4060	4640	5220	5800
300, 300-F25	1600	2000	2400	2800	3200	3600	4000	4480	4800	5200	5600	6400	7200	8000
302, 302-F25	3060	3825	4590	5355	6120	6885	7650	8568	9180	9945	10 710	12 240	13 770	15 300

Приводы одностороннего действия

Модель	Пружины	Пружина момент (Нм)		Крутящий момент (Нм) при давлении:																			
				2 бар		3 бар		4 бар		5 бар		5,5 бар		6 бар		7 бар		8 бар		9 бар		10 бар	
		0°	90°	0°	90°	0°	90°	0°	90°	0°	90°	0°	90°	0°	90°	0°	90°	0°	90°	0°	90°	0°	90°
43,44	2	1,68	2,53	2,97	2,09	5,31	4,43	7,64	6,77	9,98	9,11	11,39	10,51	12,32	11,45	14,66	13,79	17,00	16,12	19,34	18,46	21,68	20,80
	4	3,36	5,07	-	-	3,59	1,85	5,93	4,18	8,27	6,52	9,68	7,93	10,61	8,86	12,95	11,20	15,29	13,54	17,63	15,88	19,97	18,22
	6	5,03	7,60	-	-	-	-	4,22	1,60	6,56	3,94	7,96	5,34	8,90	6,28	11,24	8,61	13,58	10,95	15,92	13,29	18,26	15,63
	8	6,71	10,14	-	-	-	-	-	4,85	1,35	6,25	2,75	7,19	3,69	9,53	6,03	11,87	8,37	14,21	10,71	16,54	13,05	
52	2	1,91	3,19	5,84	4,54	9,74	8,44	13,64	12,34	17,54	16,23	19,87	18,57	21,43	20,13	25,33	24,03	29,23	27,92	33,12	31,82	37,02	35,72
	4	3,82	6,37	3,90	1,29	7,79	5,19	11,69	9,09	15,59	12,98	17,92	15,32	19,48	16,88	23,38	20,78	28,28	24,67	31,17	28,57	35,07	32,47
	6	5,73	9,56	-	-	5,84	1,94	9,74	5,83	13,64	9,73	15,98	12,07	17,53	13,63	21,43	17,52	25,33	21,42	29,23	25,32	33,12	29,22
	8	7,64	12,75	-	-	-	-	7,79	2,58	11,69	6,48	14,03	8,82	15,59	10,38	19,48	14,27	23,38	18,17	27,28	22,07	31,17	25,96
	10	9,55	15,94	-	-	-	-	-	9,74	3,23	12,08	5,57	13,64	7,13	17,53	11,02	21,43	14,92	25,33	18,82	29,22	22,71	
	12	11,46	19,12	-	-	-	-	-	-	-	10,13	2,32	11,69	3,88	15,59	7,77	19,48	11,67	23,38	15,57	27,28	19,46	
63	2	3,01	4,42	8,54	7,09	14,34	12,89	20,14	18,69	25,94	24,50	29,42	27,98	31,74	30,30	37,54	36,10	43,34	41,90	49,14	47,70	54,94	53,50
	4	6,01	8,84	5,47	2,58	11,27	8,38	17,07	14,18	22,87	19,99	26,35	23,47	28,67	25,79	34,47	31,59	40,27	37,39	46,08	43,19	51,88	48,99
	6	9,02	13,26	-	-	8,20	3,87	14,00	9,68	19,81	15,48	23,29	18,96	25,61	21,28	31,41	27,08	37,21	32,88	43,01	38,68	48,81	44,48
	8	12,03	17,68	-	-	-	-	10,94	5,17	16,74	10,97	20,22	14,45	22,54	16,77	28,34	22,57	34,14	28,37	39,94	34,17	45,74	39,97
	10	15,03	22,11	-	-	-	-	-	13,67	6,46	17,15	9,94	19,47	12,26	25,27	18,06	31,08	23,86	36,88	29,66	42,68	35,46	
	12	18,04	26,53	-	-	-	-	-	-	-	14,09	5,43	16,41	7,75	22,21	13,55	28,01	19,35	33,81	25,15	39,61	30,95	
75	2	5,24	7,96	14,65	11,87	24,65	21,87	34,65	31,87	44,65	41,87	50,65	47,87	54,64	51,87	64,64	61,86	74,64	71,86	84,64	81,86	94,64	91,86
	4	10,48	15,93	9,31	3,75	19,31	13,75	29,31	23,75	39,30	33,75	45,30	39,74	49,30	43,74	59,30	53,74	69,30	63,74	79,30	73,74	89,29	83,74
	6	15,71	23,89	-	-	13,96	5,63	23,96	15,63	33,96	25,62	39,96	31,62	43,96	35,62	53,96	45,62	63,95	55,62	73,95	65,62	83,95	75,61
	8	20,95	31,85	-	-	-	-	18,62	7,50	28,62	17,50	34,62	23,50	38,62	27,50	48,61	37,50	58,61	47,50	68,61	57,49	78,61	67,49
	10	26,19	39,81	-	-	-	-	-	23,27	9,38	29,27	15,38	33,27	19,38	43,27	29,38	53,27	39,37	63,27	49,37	73,26	59,37	
	12	31,43	47,78	-	-	-	-	-	17,93	1,26	23,93	7,26	27,93	11,26	37,93	21,25	47,93	31,25	57,92	41,25	67,92	51,25	
83	2	7,23	11,19	21,62	17,58	36,12	32,07	50,62	46,57	65,11	61,07	73,81	69,77	79,61	75,56	94,11	90,06	108,6	104,6	123,1	119,1	137,6	133,6
	4	14,46	22,39	14,25	6,16	28,75	20,65	43,24	35,15	57,74	49,65	66,44	58,35	72,24	64,15	86,73	78,64	101,2	93,14	115,7	107,6	130,2	122,1
	6	21,68	33,58	-	-	21,37	9,24	35,87	23,73	50,37	38,23	59,07	46,93	64,86	52,73	79,36	67,23	93,86	81,72	108,4	96,22	122,9	110,7
	8	28,91	44,78	-	-	-	-	28,50	12,31	42,99	26,81	51,69	35,51	57,49	41,31	71,99	55,81	86,49	70,30	101,0	84,80	115,5	99,30
	10	36,14	55,97	-	-	-	-	-	35,62	15,39	44,32	24,09	50,12	29,89	64,62	44,39	79,11	58,89	93,61	73,36	108,1	87,88	
	12	43,37	67,17	-	-	-	-	-	28,25	3,98	36,95	12,67	42,75	18,47	57,24	32,97	71,74	47,47	86,24	61,96	100,7	76,46	
92	2	9,10	14,34	30,72	25,37	50,73	45,38	70,73	65,38	90,73	85,38	102,7	97,39	110,7	105,4	130,7	125,4	150,7	145,4	170,7	165,4	190,7	185,4
	4	18,20	28,69	21,44	10,74	41,44	30,75	61,45	50,75	81,45	70,75	93,45	82,75	101,5	90,76	121,5	110,8	141,5	130,8	161,5	150,8	181,5	170,8
	6	27,31	43,03	-	-	32,16	16,12	52,16	36,12	72,16	56,12	84,17	68,12	92,17	76,12	112,2	96,13	132,2	116,1	152,2	136,1	172,2	156,1
	8	36,41	57,38	-	-	-	-	42,88	21,49	62,88	41,49	74,88	53,49	82,88	61,49	102,9	81,50	122,9	101,5	142,9	121,5	162,9	141,5
	10	45,51	71,72	-	-	-	-	33,59	6,86	53,60	26,86	65,60	38,86	73,60	46,86	93,60	66,86	113,6	86,87	133,6	106,9	153,6	126,9
	12	54,61	86,07	-	-	-	-	-	44,31	12,23	56,31	24,23	64,32	32,23	84,32	52,23	104,3	72,24	124,3	92,24	144,3	112,2	

Крутящий момент на выходе

Приводы одностороннего действия *продолжение*

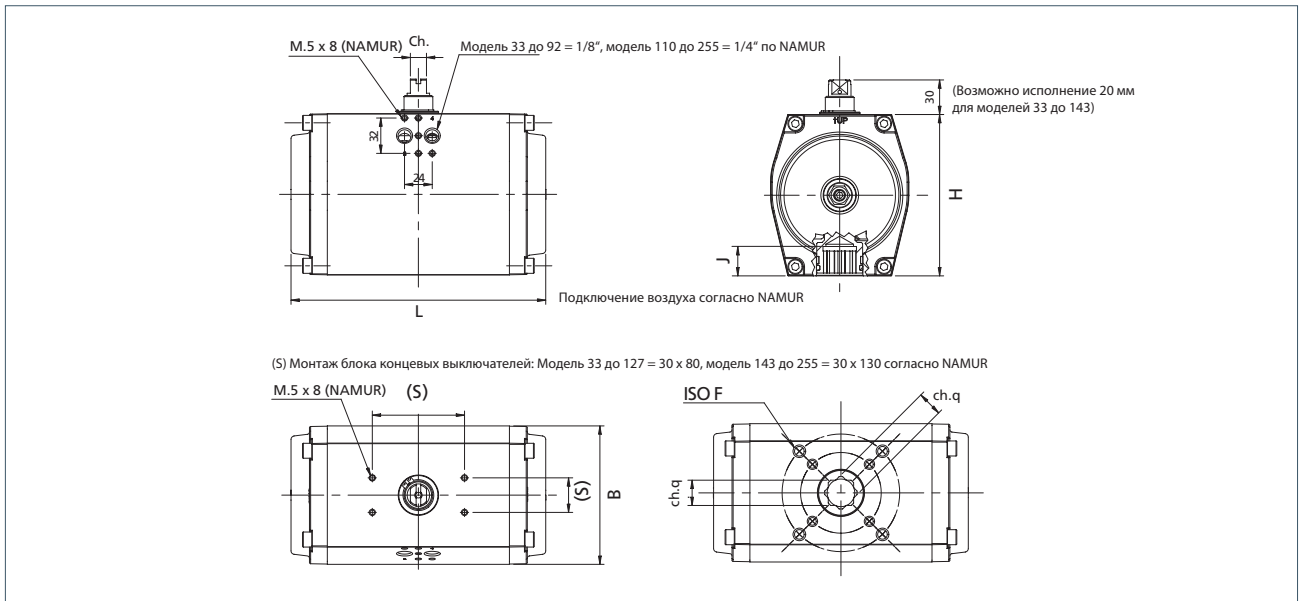
Модель	Пружины	Пружина момент (Нм)		Крутящий момент (Нм) при давлении:																			
				2 бар		3 бар		4 бар		5 бар		5,5 бар		6 бар		7 бар		8 бар		9 бар		10 бар	
		0°	90°	0°	90°	0°	90°	0°	90°	0°	90°	0°	90°	0°	90°	0°	90°	0°	90°	0°	90°	0°	90°
110	2	15,81	23,71	41,9	33,8	70,9	62,8	99,9	91,8	128,9	120,8	146,3	138,2	157,9	149,8	186,9	178,8	215,9	207,8	244,9	236,8	273,9	265,8
	4	31,61	47,42	25,8	9,6	54,8	38,6	83,8	67,6	112,8	96,6	130,2	114,1	141,8	125,7	170,8	154,7	199,8	183,7	228,8	212,7	257,8	241,7
	6	47,42	71,13	-	-	38,6	14,5	67,6	43,5	96,6	72,5	114,1	89,9	125,7	101,5	154,7	130,5	183,7	159,5	212,7	188,5	241,7	217,5
	8	63,22	94,84	-	-	-	-	51,5	19,3	80,5	48,3	97,9	65,7	109,5	77,3	138,5	106,3	167,5	135,3	196,5	164,3	225,5	193,3
	10	79,03	118,5	-	-	-	-	-	-	64,4	24,1	81,8	41,5	93,4	53,1	122,4	82,1	151,4	111,1	180,4	140,1	209,4	169,1
	12	94,84	142,3	-	-	-	-	-	-	-	-	-	65,7	17,3	77,3	28,9	106,3	57,9	135,3	86,9	164,3	115,9	193,3
118	2	21,25	36,46	64,3	48,8	107,3	91,8	150,3	134,8	193,3	177,8	219,1	203,6	236,3	220,8	279,3	263,8	322,3	306,8	365,3	349,8	408,3	392,8
	4	42,50	72,92	42,7	11,6	85,7	54,6	128,7	97,6	171,7	140,6	197,5	166,4	214,7	183,6	257,7	226,6	300,7	269,6	343,7	312,6	386,7	355,6
	6	63,75	109,4	-	-	64,0	17,4	107,0	60,4	150,0	103,4	175,8	129,2	193,0	146,4	236,0	189,4	279,0	232,4	322,0	275,4	365,0	318,4
	8	84,99	145,8	-	-	-	-	85,3	23,3	128,3	66,3	154,1	92,1	171,3	109,3	214,3	152,3	257,3	195,3	300,3	238,3	343,3	281,3
	10	106,2	182,3	-	-	-	-	-	-	106,6	29,1	132,4	54,9	149,6	72,1	192,6	115,1	235,6	158,1	278,6	201,1	321,6	244,1
	12	127,5	218,7	-	-	-	-	-	-	-	-	-	110,8	17,7	128,0	34,9	171,0	77,9	214,0	120,9	257,0	163,9	300,0
127	2	29,94	48,78	85,5	66,2	143,5	124,2	201,5	182,2	259,5	240,2	294,2	275,0	317,4	298,2	375,4	356,2	433,4	414,2	491,4	472,2	549,4	530,2
	4	59,88	97,57	54,9	16,5	112,9	74,5	170,9	132,5	228,9	190,5	263,7	225,3	286,9	248,5	344,9	306,5	402,9	364,5	460,9	422,5	518,9	480,5
	6	89,82	146,3	-	-	82,4	24,7	140,4	82,7	198,4	140,7	233,2	175,5	256,4	198,7	314,4	256,7	372,4	314,7	430,4	372,7	488,4	430,7
	8	119,8	195,1	-	-	-	-	109,8	33,0	167,8	91,0	202,6	125,8	225,8	149,0	283,8	206,9	341,8	264,9	399,8	322,9	457,8	380,9
	10	149,7	243,9	-	-	-	-	-	-	137,3	41,2	172,1	76,0	195,3	99,2	253,3	157,2	311,3	215,2	369,3	273,2	427,3	331,2
	12	179,6	292,7	-	-	-	-	-	-	-	-	-	141,6	26,2	164,8	49,4	222,8	107,4	280,8	165,4	338,8	223,4	396,8
143	2	48,1	68,9	137,0	115,7	230,0	208,7	323,0	301,7	416,0	394,7	471,8	450,5	509,0	487,7	602,0	580,7	695,0	673,7	788,0	766,7	881,0	859,8
	4	96,1	137,8	87,9	45,5	181,0	138,5	274,0	231,5	367,0	324,5	422,8	380,3	460,0	417,5	553,0	510,5	646,0	603,5	739,0	696,5	832,0	789,5
	6	144,2	206,7	-	-	131,9	68,2	224,9	161,2	317,9	254,2	373,7	310,0	410,9	347,2	503,9	440,2	596,9	533,2	689,9	626,2	782,9	719,2
	8	192,3	275,6	-	-	-	-	175,9	90,9	268,9	183,9	324,7	239,7	361,9	276,9	454,9	369,9	547,9	462,9	640,9	555,9	733,9	648,9
	10	240,3	344,4	-	-	-	-	126,9	20,7	219,9	113,7	275,7	169,5	312,9	206,7	405,9	299,7	498,9	392,7	591,9	485,7	684,9	578,7
	12	288,4	413,3	-	-	-	-	-	-	170,8	43,4	226,6	99,2	263,8	136,4	356,8	229,4	449,8	322,4	542,9	415,4	635,9	508,4
160	2	55,9	83,0	172,4	144,5	287,4	259,5	402,5	374,5	517,5	489,5	586,5	558,5	632,5	604,5	747,5	719,5	862,5	834,5	977,5	949,5	1092	1065
	4	111,8	166,0	114,9	59,0	229,9	174,0	344,9	289,0	459,9	404,0	528,9	473,0	574,9	519,0	689,9	634,1	804,9	749,1	919,9	864,1	1035	979,1
	6	167,6	249,0	-	-	172,3	88,6	287,3	203,6	402,3	318,6	471,3	387,6	517,3	433,6	632,3	548,6	747,3	663,6	862,3	778,6	977,3	893,6
	8	223,5	332,0	-	-	-	-	229,8	118,1	344,8	233,1	413,8	302,1	459,8	348,1	574,8	463,1	689,8	578,1	804,8	693,1	919,8	808,1
	10	279,4	415,0	-	-	-	-	172,2	32,6	287,2	147,6	356,2	216,6	402,2	262,6	517,2	377,6	632,2	492,6	747,2	607,6	862,2	722,6
	12	335,3	498,0	-	-	-	-	-	-	229,7	62,1	298,7	131,1	344,7	177,1	459,7	292,1	574,7	407,1	689,7	522,1	804,7	637,1
190	2	106,2	133,9	290,6	262,1	490,6	462,1	690,6	662,1	890,6	862,1	1011	982,1	1091	1062	1291	1262	1491	1462	1691	1662	1891	1862
	4	212,5	267,8	181,2	124,2	381,2	324,2	581,2	524,2	781,2	724,2	901,2	844,2	981,2	924,2	1181	1124	1381	1324	1581	1524	1781	1724
	6	318,7	401,7	-	-	271,8	186,3	471,8	386,3	671,8	586,3	791,8	706,3	871,8	786,3	1072	986,3	1272	1186	1472	1386	1672	1586
	8	424,9	535,6	-	-	162,4	48,4	362,4	248,4	562,4	448,4	682,4	568,4	762,4	648,4	962,4	848,4	1162	1048	1362	1248	1562	1448
	10	531,2	669,5	-	-	-	-	253,0	110,5	453,0	310,5	573,0	430,5	653,0	510,5	853,0	710,5	1053	910,5	1253	1111	1453	1311
	12	637,4	803,4	-	-	-	-	-	-	343,5	172,6	463,6	292,6	543,6	372,6	743,6	572,6	943,6	772,6	1144	972,6	1344	1173
210	2	114,2	160,7	362,4	314,5	602,3	554,5	842,3	794,5	1082	1034	1226	1178	1322	1274	1562	1514	1802	1754	2042	1994	2282	2234
	4	228,4	321,3	244,7	149,0	484,7	389,0	724,7	629,0	964,7	868,9	1109	1016	1205	1109	1445	1349	1685	1589	1925	1829	2165	2069
	6	342,6	482,0	-	-	367,1	223,5	607,1	463,5	847,1	703,5	991,1	847,4	1097	943,4	1327	1183	1567	1423	1807	1663	2047	1903
	8	456,8	642,7	-	-	249,5	58,0	489,5	298,0	729,4	538,0	873,4	682,0	969,4	777,9	1209	1018	1449	1258	1689	1498	1929	1738
	10	571,0	803,4	-	-	-	-	371,8	132,5	611,8	372,5	755,8	516,5	851,8	612,5	1092	852,4	1332	1092	1572	1332	1812	1572
	12	685,2	964,0	-	-	-	-	-	-	494,2	207,0	638,2	351,0	734,2	447,0	974,2	686,9	1214	926,9	1454	1167	1694	1407
253	1	83,8	115,3	607,4	576,3	952,7	921,6	1298	1266	1643	1612	1850	1819	1988	1957	2333	2302	2679	2647	3024	2993	3369	3338
	2	167,7	230,6	524,4	462,2	869,7	807,4	1214	1152	1560	1498	1767	1705	1905	1843	2250	2188	2596	2533	2941	2879	3286	3224
	3	251,6	345,9	441,4	348,0	786,6	693,3	1131	1038	1477	1383	1684	1591	1822	1729	2167	2074	2513	2419	2858	2764	3203	3110
	4	335,5	461,2	358,3	233,8	703,6	579,1	1048	924,4	1394	1269	1601	1476	1739	1614	2084	1960	2429	2305	2775	2650	3120	2996
	5	419,3	576,5	275,3	119,7	620,6	465,0	965,8	810,2	1311	1155	1518	1362	1656	1500	2001	1846	2346	2191	2692	2536	3037	2881
	6	503,2	691,8	-	-	537,5	350,8	882,8	696,1	1228	1041	1435	1248	1573	1386	1918	1731	2263	2077	2609	2422	2954	2767
	7	587,1	807,1	-	-	454,5	236,6	799,8	581,9	1145	927,2	1352	1134	1490	1272	1835	1617	2180	1963	2526	2308	2871	2653
	8	671,0	922,5	-	-	371,5	122,5	716,7	467,7	1062	813,0	1269	1020	1407	1158	1752	1503	2097	1848	2443	2194	2788	2539
	9	754,8	1037	-	-	-	-	633,7	353,6	978,9	698,8	1186	906,0	1324	1044	1669	1389	2014	1734	2360	2079	2705	2425
	10	838,7	1153	-	-	-	-	550,6	239,4	895,9	584,7	1103	791,8	1241	929,9	1586	1275	1931	1620	2277	1965	2622	2311
	11	922,6	1268	-	-	-	-	-	-	812,9	470,5	1020	677,7	1158	815,8	1503	1161	1848	1506	2193	1851	2539	2196
	12	1006	1383	-	-	-	-	-	-	729,8	356,4	937,0	563,5	1075	701,6	1420	1046	1765	1392	2110	1737	2456	2082

Крутящий момент на выходе

Приводы одностороннего действия *продолжение*

Модель	Пружины	Пружина момент (Нм)		Крутящий момент (Нм) при давлении:																			
				2 бар		3 бар		4 бар		5 бар		5,5 бар		6 бар		7 бар		8 бар		9 бар		10 бар	
		0°	90°	0°	90°	0°	90°	0°	90°	0°	90°	0°	90°	0°	90°	0°	90°	0°	90°	0°	90°	0°	90°
254	2	238,1	321,3	674,8	589,1	1135	1049	1595	1509	2055	1969	2331	2245	2515	2429	2975	2889	3435	3349	3895	3809	4355	4269
	4	476,3	642,7	429,5	258,1	889,6	718,2	1350	1178	1810	1638	2086	1914	2270	2098	2730	2558	3190	3018	3650	3478	4110	3938
	6	714,4	964,0	-	-	644,3	387,2	1104	847,2	1564	1307	1840	1583	2024	1767	2484	2227	2945	2687	3405	3147	3865	3607
	8	952,5	1285	-	-	-	-	859,1	516,2	1319	976	1595	1252	1779	1436	2239	1896	2699	2356	3159	2816	3619	3276
	10	1191	1607	-	-	-	-	613,8	185,2	1074	645	1350	921	1534	1105	1994	1565	2454	2025	2914	2485	3374	2945
	12	1429	1928	-	-	-	-	-	-	829	314	1105	590	1289	774	1749	1234	2209	1694	2669	2154	3129	2614
255	2	272,2	406,1	880	742	1460	1322	2040	1902	2620	2482	2968	2830	3200	3062	3780	3642	4360	4222	4940	4802	5520	5382
	4	544,4	812,2	599	323	1179	903	1759	1484	2339	2064	2687	2412	2919	2644	3499	3224	4079	3804	4659	4384	5239	4964
	6	816,6	1218	-	-	899	485	1479	1065	2059	1645	2407	1993	2639	2225	3219	2805	3799	3385	4379	3965	4959	4545
	8	1089	1624	-	-	-	-	1199	647	1779	1227	2127	1575	2359	1807	2939	2387	3519	2967	4099	3547	4679	4127
	10	1361	2031	-	-	-	-	918	229	1498	809	1846	1157	2078	1389	2658	1969	3238	2549	3818	3129	4398	3709
	12	1633	2437	-	-	-	-	-	-	1218	390	1566	738	1798	970	2378	1550	2958	2130	3538	2710	4118	3290
300, 300-F25	1	136	203	1460	1391	2260	2191	3060	2991	3860	3791	4340	4271	4660	4591	5460	5391	6260	6191	7060	6991	7860	7791
	2	272	406	1320	1182	2120	1982	2920	2782	3720	3582	4200	4062	4520	4382	5320	5182	6120	5982	6920	6782	7720	7582
	3	408	609	1179	973	1979	1773	2779	2573	3579	3373	4059	3853	4379	4173	5179	4973	5979	5773	6779	6573	7579	7373
	4	544	812	1039	763	1839	1563	2639	2363	3439	3163	3919	3643	4239	3963	5039	4763	5839	5563	6639	6363	7439	7163
	5	681	1015	899	554	1699	1354	2499	2154	3299	2954	3779	3434	4099	3754	4899	4554	5699	5354	6499	6154	7299	6954
	6	817	1218	759	345	1559	1145	2359	1945	3159	2745	3639	3225	3959	3545	4759	4345	5559	5145	6359	5945	7159	6745
	7	953	1421	619	136	1419	936	2219	1736	3019	2536	3499	3016	3819	3336	4619	4136	5419	4936	6219	5736	7019	6536
	8	1089	1624	-	-	1278	727	2078	1527	2878	2327	3358	2807	3678	3127	4479	3927	5279	4727	6079	5527	6879	6327
	9	1225	1827	-	-	1138	518	1938	1318	2738	2118	3218	2598	3538	2918	4338	3718	5138	4518	5938	5318	6738	6118
	10	1361	2031	-	-	998	309	1798	1109	2598	1909	3078	2389	3398	2709	4198	3509	4998	4309	5798	5109	6598	5909
	11	1497	2234	-	-	-	-	1658	899	2458	1699	2938	2179	3258	2499	4058	3299	4858	4099	5658	4899	6458	5699
	12	1633	2437	-	-	-	-	1518	690	2318	1490	2798	1970	3118	2290	3918	3090	4718	3890	5518	4690	6318	5490
	13	1769	2640	-	-	-	-	1378	481	2178	1281	2658	1761	2978	2081	3778	2881	4578	3681	5378	4481	6178	5281
	14	1906	2843	-	-	-	-	1237	272	2037	1072	2517	1552	2837	1872	3637	2672	4437	3472	5237	4272	6037	5072
	15	2042	3046	-	-	-	-	-	1897	863	2377	1343	2697	1663	3497	2463	4297	3263	5097	4063	5897	4863	
	16	2178	3249	-	-	-	-	-	1757	654	2237	1134	2557	1454	3357	2254	4157	3054	4957	3854	5757	4654	
302, 302-F25	10	1135	1930	1940	1122	3470	2652	5000	4182	6530	5712	7448	6630	8060	7242	9590	8772	11120	10302	12650	11832	14180	13362
	11	1249	2123	1828	928,0	3358	2458	4888	3988	6418	5518	7336	6436	7948	7048	9478	8578	11008	10108	12538	11638	14068	13168
	12	1362	2316	-	-	3246	2264	4776	3794	6306	5324	7224	6242	7836	6854	9366	8384	10896	9914	12426	11444	13956	12974
	13	1476	2509	-	-	3134	2071	4664	3601	6194	5131	7112	6049	7724	6661	9254	8191	10784	9721	12314	11251	13844	12781
	14	1589	2702	-	-	3022	1877	4552	3407	6082	4937	7000	5855	7612	6467	9142	7997	10672	9527	12202	11057	13732	12587
	15	1703	2895	-	-	2910	1683	4440	3213	5970	4743	6888	5661	7500	6273	9030	7803	10560	9333	12090	10863	13620	12393
	16	1816	3088	-	-	2798	1489	4328	3019	5858	4549	6776	5467	7388	6079	8918	7609	10448	9139	11978	10669	13508	12199
	17	1930	3281	-	-	2686	1295	4216	2825	5746	4355	6664	5273	7276	5885	8806	7415	10336	8945	11866	10475	13396	12005
	18	2043	3474	-	-	2574	1102	4104	2632	5634	4162	6552	5080	7164	5692	8694	7222	10224	8752	11754	10282	13284	11812
	19	2157	3667	-	-	-	-	3992	2438	5522	3968	6440	4886	7052	5498	8582	7028	10112	8558	11642	10088	13172	11618
	20	2270	3860	-	-	-	-	3880	2244	5410	3774	6328	4692	6940	5304	8470	6834	10000	8364	11530	9894	13060	11424
	21	2384	4053	-	-	-	-	3768	2050	5298	3580	6216	4498	6828	5110	8358	6640	9888	8170	11418	9700	12948	11230
	22	2497	4246	-	-	-	-	3656	1856	5186	3386	6104	4304	6716	4916	8246	6446	9776	7976	11306	9506	12836	11036
	23	2611	4439	-	-	-	-	3544	1663	5074	3193	5992	4111	6604	4723	8134	6253	9664	7783	11194	9313	12724	10843
	24	2724	4632	-	-	-	-	3432	1469	4962	2999	5880	3917	6492	4529	8022	6059	9552	7589	11082	9119	12612	10649
	25	2838	4825	-	-	-	-	3320	1275	4850	2805	5768	3723	6380	4335	7910	5865	9440	7395	10970	8925	12500	10455
	26	2951	5018	-	-	-	-	3208	1081	4738	2611	5656	3529	6268	4141	7798	5671	9328	7201	10858	8731	12388	10261
	27	3065	5211	-	-	-	-	-	4626	2417	5544	3335	6156	3947	7686	5477	9216	7007	10746	8537	12276	10067	
	28	3178	5404	-	-	-	-	-	4514	2224	5432	3142	6044	3754	7574	5284	9104	6814	10634	8344	12164	9874	
	29	3292	5597	-	-	-	-	-	4402	2030	5320	2948	5932	3560	7462	5090	8992	6620	10522	8150	12052	9680	
30	3405	5790	-	-	-	-	-	4290	1836	5208	2754	5820	3366	7350	4896	8880	6426	10410	7956	11940	9486		
31	3519	5983	-	-	-	-	-	4178	1642	5096	2560	5708	3172	7238	4702	8768	6232	10298	7762	11828	9292		
32	3632	6176	-	-	-	-	-	4066	1448	4984	2366	5596	2978	7126	4508	8656	6038	10186	7568	11716	9098		

Габаритные размеры и монтажные стандарты



Модель	Размеры (мм)									Объем (дм ³)				Вес (кг)			
	90°	L		H	J	B	Ch	Ch.q	ISO	SR	DA		SR	DA			
		120°	180°							90°	90°	120°	180°	90°	120°	180°	
33	90	-	-	65	13	61,5	10	9/11	F03	-	0,15	-	-	-	0,47	-	-
34	90	-	-	65	13	61,5	10	9/11	F04	-	0,15	-	-	-	0,47	-	-
43	116	-	-	65	13	61,5	10	9/11	F03/F05	0,10	0,18	-	-	0,66	0,60	-	-
44	116	-	-	65	13	61,5	10	9/11	F04	0,10	0,18	-	-	0,66	0,60	-	-
52	133	151	195	74	18	68,5	10	14	F03/F05	0,13	0,25	0,28	0,46	1,00	0,90	1,10	1,30
63	137	155	200	88	20	80	10	14	F05/F07	0,21	0,40	0,45	0,74	1,62	1,45	1,70	2,00
75	161	183	237	100	20	92,5	10	17	F05/F07	0,32	0,60	0,68	1,12	2,45	2,10	2,46	2,90
83	180	205	268	108	20	99,5	10	17	F05/F07	0,45	0,88	1,00	1,63	2,95	2,50	2,95	3,50
92	209	239	310	117	21	110,5	14	17	F05/F07	0,62	1,20	1,35	2,25	4,00	3,40	4,00	4,60
110	223	253	323	140	25,5	120	14	22	F07/F10	0,98	1,90	2,15	3,52	6,20	5,20	6,10	7,20
118	293	345	429	140	36	120	20	22	F07/F10	1,40	2,70	3,05	5,00	8,35	7,10	8,00	9,70
127	301	353	453	160	36	137	20	22	F07/F10	2,00	3,65	4,10	6,80	10,7	9,00	10,0	12,5
143	337	387	488	198	33	172	20	27	F10/F12	2,50	4,60	6,12	9,20	15,8	12,4	14,0	16,0
160	379	444	570	198	39	172	28	27	F10/F12	3,80	7,00	8,00	13,0	20,1	16,4	18,8	26,0
190	422	-	-	255	41	224	28	36	F14	6,50	12,5	-	-	37,8	28,0	-	-
210	468	544	696	255	40	224	32	36	F14	8,00	15,0	17,0	21,5	39,6	31,8	37,4	49,2
253	524	600	751	302	50	272	32	46	F16	10	19,2	22	29	56	44	50	63
254	609	711	911	302	50	272	32	46	F16	14,0	27,0	31,5	41,0	70,6	55,5	66,5	79,8
255	689	815	-	302	50	272	32	46	F16	17,0	32,0	38,0	-	84,3	69,2	77,0	-
300	689	814	-	360	50	360	32	46	F16	25	46	68	-	107,1	92	105	-
300-F25	689	814	-	392	65	360	32	55	F25	25	46	68	-	114	99	112	-
302	1176	-	-	360	50	360	32	46	F16	46	84	-	-	179	144	-	-
302-F25	1176	-	-	392	65	360	32	55	F25	46	84	-	-	179	154	-	-

Варианты подключения воздуха

- UNI EN ISO 228 G 1/2" (размеры от 110 до 302)
- UNI EN ISO 228 G 3/4" (размеры от 253 до 302)
- UNI EN ISO 228 G 1" (размеры от 300 до 302)

Варианты исполнения монтажного фланца

- ISO F04 (для размеров 52, 63, 75)
- ISO F05 (для размера 110)
- ISO F07 (для размера 143)
- ISO F10 и F12 (Для размеров 190 и 210)
- ISO F12 (для размера 127)
- ISO F14 (для размера 253)
- ISO F12 и F16 (для размера 254)
- ISO F25 (для размеров 300 и 302)

Варианты соединения штока арматуры

- Один квадрат параллельно ISO 5212
- Один квадрат по диагонали ISO 5213
- Двойное D

Примечание: стандартно двойной квадрат по ISO 5211.

Обозначение номера модели

Пример номера модели

GTA - 52 - FC - 04 - W - ST

Серия и вращение

- GTA = вращение на 90°
- GTB = вращение на 120°
- GTC = вращение на 180°

Размер корпуса

33, 34, 43, 44, 52, 63, 75, 83, 92, 110, 118, 127, 143, 160, 190, 210, 253, 254, 255, 300, 302

Действие

- DA = Двустороннего действия
- FC = Пружинный возврат, нормально закрыта (по часовой стрелке)
- FO = Пружинный возврат, нормально открыта (против часовой стрелки)

Набор пружин

01, 02, 03, 04, 05, 06, 07, 08, 09, 10, 11, 12, 13, 14, 15, 1617, 18, 19, 20, 21, 22, 23, 24, 25, 26, 27, 28, 29, 30, 31, 32 (не применимо для двустороннего действия)

Стопорный винт

- X0 = Без упора (только корпуса размера 33, 34, 43 и 44)
- K0 = Одно направление +/- 5 градусов
- K1 = Одно направление +5 до -90 градусов
- W0 = Два направления +/- 5 градусов открытия, +5 до -25 градусов закрытия
- W1 = Два направления +5 до -90 градусов открытия, +5 до -25 градусов закрытия
- Z0 = Заблокированный упор

Диапазон температур

- ST = Стандартная -50 до +70 °C (-58 до +158 °F)
- HT = Высокая -15 до +160 °C (+5 до +320 °F)
- ET = Расширенный -60 до +200 °C (-76 до +392 °F)
- SX = Специальный (запросить завод)



Конфигурации сборки

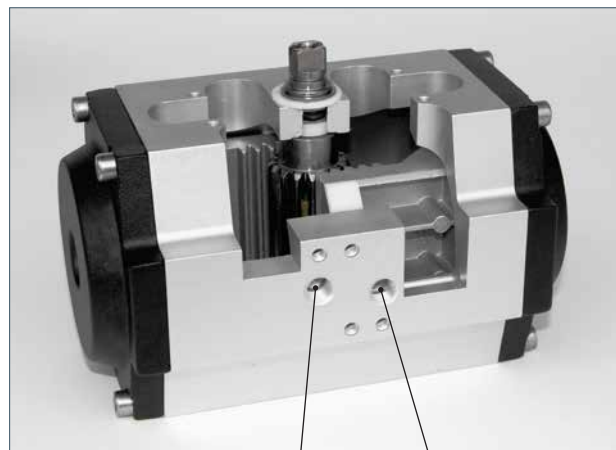
Рисунки ниже указывают относительное расположение поршней и шестерни каждой конфигурации, при виде сверху на привод. Дальнейшее описание проводится относительно вида сверху. Каждое направление вращения шестерни указано как CW (по часовой стрелке) или CCW (против часовой стрелки).

Отверстие 2 соединено с внутренней стороной поршней. Подача давления в отверстие 2 будет раздвигать поршни пока они не достигнут стопорных винтов. Направление вращения шестерни определяется конфигурацией сборки. Выпуск воздуха через отверстие 4.

Отверстие 4 соединено с внешней стороной поршней. Подача давления в отверстие 4 будет сдвигать поршни пока они не достигнут стопорных винтов (если привод дополнительно оснащён ими). Направление вращения шестерни определяется конфигурацией сборки. Выпуск воздуха через отверстие 2.

Обратить внимание, что на приводе с пружинным возвратом, так же как и на двухстороннего действия, подача давления в отверстие 2 будет раздвигать поршни. При отсутствии давления в отверстиях 2 пружины будут сдвигать поршни. Выпуск воздуха через отверстие 4. Не допускается подавать давление в отверстие 4 для приводов с пружинным возвратом.

Подробную информацию по подключению и эксплуатации смотреть в руководстве по установке и эксплуатации серии GT или запросить Rotork.



2 Отверстия 4

Исполнение	Отверстие 4 подача давления (наружная сторона) показано в конце хода	Отверстие 2 подача давления (внутренняя сторона) показано в конце хода
A СТАНДАРТНЫЙ	 	 
B ИСПОЛНЕНИЕ	 	 
C ИСПОЛНЕНИЕ	 	 
D ИСПОЛНЕНИЕ	 	 

rotork®

www.rotork.com

Полный список наших торговых представительств
и сеть сервисного обслуживания представлены на
нашем веб-сайте.

Rotork plc
Brassmill Lane, Bath,
Великобритания

тел +44 (0)1225 733200
факс +44 (0)1225 333467
email mail@rotork.com

Роторк РУС
ул. Отрадная, 2Б, Москва,
Россия

тел +7 (495) 645 2147
факс +7 (495) 956 2329
email rotork.rus@rotork.com

Rotork является
корпоративным членом
Института управления
активами



PUB110-001-08
Выпуск 12/19

В рамках непрерывного процесса разработки оборудования Rotork оставляет за собой право дополнять и изменять спецификации без предварительного уведомления. Опубликованные данные могут подвергаться изменениям. Самую последнюю версию публикации смотреть на веб-сайте www.rotork.com.
Наименование Rotork является зарегистрированной торговой маркой. Rotork признает все зарегистрированные товарные знаки. Опубликовано и выпущено в Великобритании компанией Rotork. POWTG1219