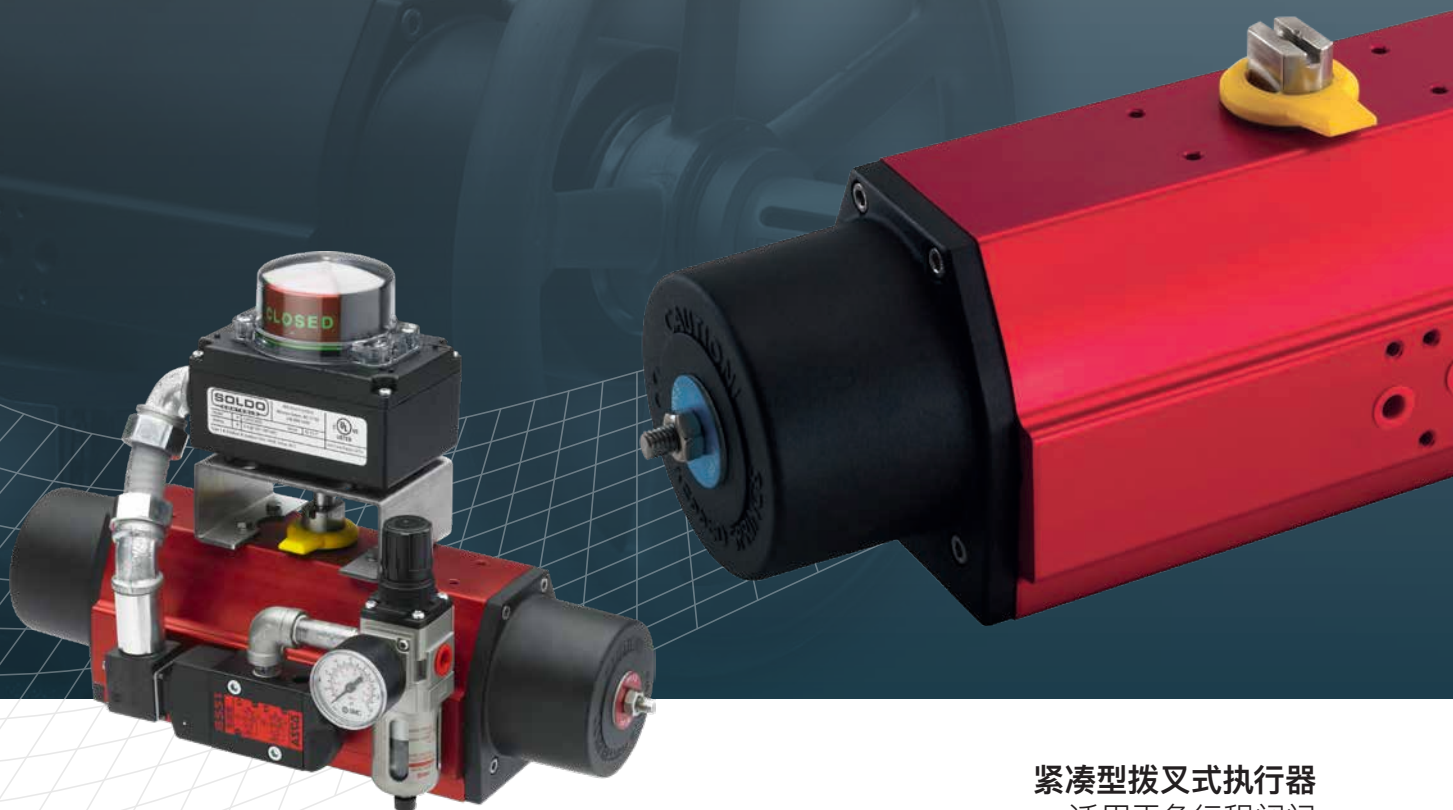


rotork[®]

Keeping the World Flowing
for Future Generations

RC200 系列



紧凑型拨叉式执行器
适用于角行程阀门

流体控制关键应用中 值得信赖的产品



运行可靠 始终如一

坚实的可靠性确保产品适用于各种关键应用及气候条件。
无论是全天频繁动作或者长期不使用, Rotork 的产品将始终在您需要的时候可靠高效地运行。

质量至上 全球制造

产品设计基于长达 60 年的工业及应用知识积累。
我们始终坚持不断改进研发我们所有的产品, 以确保我们能为每种应用都提供最前沿的产品。

服务以客户为中心 全球网络支持

我们始终为客户解决问题并提供最新的解决方案。
无论是在初期的询价阶段还是后期的产品安装、长期售后服务以及客户支持计划 (CSP)。

降低 用户成本

产品的长期可靠性延长了其使用服务寿命。
Rotork 帮助用户减少长期成本, 与此同时也提高了工厂或过程控制的效率。

RC200 系列

章节	页码	章节	页码
Rotork	2	尺寸数据	8
RC200 紧凑型拨叉式执行器	4	性能参数	10
安装辅件	5	扭矩参数	11
规格性能	6	客户支持及现场服务	14
RC200 内部结构	7		



全面多元的产品系列 服务于各个工业领域

我们的产品高效安全，并具有完善的环境防护性能。

Rotork 产品和服务普遍用于世界各地的电力、石油天然气、水及污水处理、暖通空调、船舶、矿业、造纸、食品及饮料、制药和化工等工业领域。

行业领导 技术先驱

60 年来，Rotork 始终作为世界公认的行业领导者。

我们的客户长期依赖 Rotork 所提供的先进的解决方案对液体、气体及粉末等流体进行安全的控制管理。

立足全球市场 致力本地服务

立足全球市场，致力本地服务。

我们全世界范围内的生产基地、办事处以及卓越中心能够为客户提供无与伦比的客户服务及快速货期。

企业公司 社会责任

有责任感的企业才能称之为好企业。

我们清楚地认识到作为企业，我们无论在社会、道德、环境上都有需要履行的责任。我们承诺，我们会坚定不移地在任何方面，以各种形式承担及履行企业社会责任。

RC200 紧凑型拨叉式执行器

Rotork RC200 气动执行器采用了现代化的拨叉式机械结构, 用极紧凑的结构提供了较大的始末两端扭矩。可提供双作用或弹簧复位的版本, 且都可以选配一体化手动装置。

弹簧复位执行器提供了带有环氧涂层的弹簧, 弹簧安装经过阳极氧化处理的外壳内。通过活塞上三处高性能材料轴承的导向, 可确保准确的同轴度、长期的密封周期及顺滑平稳的操作。

与相同扭矩输出的其他执行器相比, RC200 执行器重量更轻, 体积更小。这样就能形成一种紧凑、轻量但是坚固、稳定的阀门 / 执行器组合, 尤其当需要手动操作装置时。另外, 相对于齿轮齿条式执行器, RC200 系列具有更低的耗气量, 从而大大节省了压缩空气的使用。

质量

RC200 执行器的生产制造严格遵照 ISO 9001 / 14000 标准执行。产品符合所有国际标准, 并具有符合 PED 及 ATEX 的 CE 标志。我们始终采用高品质的材料, 保证严谨的设计及生产流程, 因此我们的执行器始终保持稳定耐用, 能保证很长的寿命周期。

效率

与我们竞争对手所提供的齿轮齿条式执行器不同, RC200 采用了拨叉式结构的设计。这样的设计在行程末端可增加 50% 的扭矩输出, 而这恰恰是阀门最需要的。

可靠

每台 Rotork 执行器都可以最低的维护量提供长期、有效的服务寿命。产品从最初的设计、到生产制造及材料选用都可以确保即使在最恶劣的环境中, 执行器也能提供最佳的性能。

作为阀门执行器技术的领导者, 我们能提供全面多样的阀门执行器产品、控制辅件及相关设备。同时, 我们也提供各种各样的阀门执行器相关的服务包括调试、预防性维护及升级改造的解决方案。

Rotork 专业提供流体动力执行器及控制系统的产品及支持。我们致力于市场提供最新的技术, 同时始终保证产品的高质量, 创新的设计及优秀的可靠性和出色的性能。

我们始终坚持对技术团队的投入和建设, 包括工程应用、产品改进及新产品研发。因为只有这样, 我们的客户才能获取先进技术所带来的优势和好处。同时也确保了我们的努力和前进方向始终与用户的需求步调一致。

最重要的是我们有自己的坚持, 我们承诺用户, 将始终满足各种应用中各类特殊的要求, 包括: 石油天然气的开采和运输、城市用水及污水处理、发电设备及化工和过程工业。

超过 60 年设计及生产经验, 我们在全球范围内有成千上万阀门执行器的成功案例。



安装辅件

正确的辅件解决方案

当有正确的辅件设计方案时，阀门和执行器才能发挥出最佳的性能。我们拥有几十年流体动力执行器的设计经验，了解各种应用工艺和市场需要。您可以完全依靠 Rotork，我们将为您量身定做，提供满足要求，且稳定安全可靠的自动化解决方案。



紧凑型离合式手轮

手动操作装置集成在执行器端盖上，并且所有 RC200 系列的双作用和弹簧复位版本都可以选配手轮。RC M1 手动操作装置是满足客户对重量轻、尺寸小的紧凑型需要最佳的解决方案。



规格性能

规格性能

操作压力: 2-10 bar (30-145 psi)

力矩输出: 最大至 4,400 Nm (39,000 lbf.in)

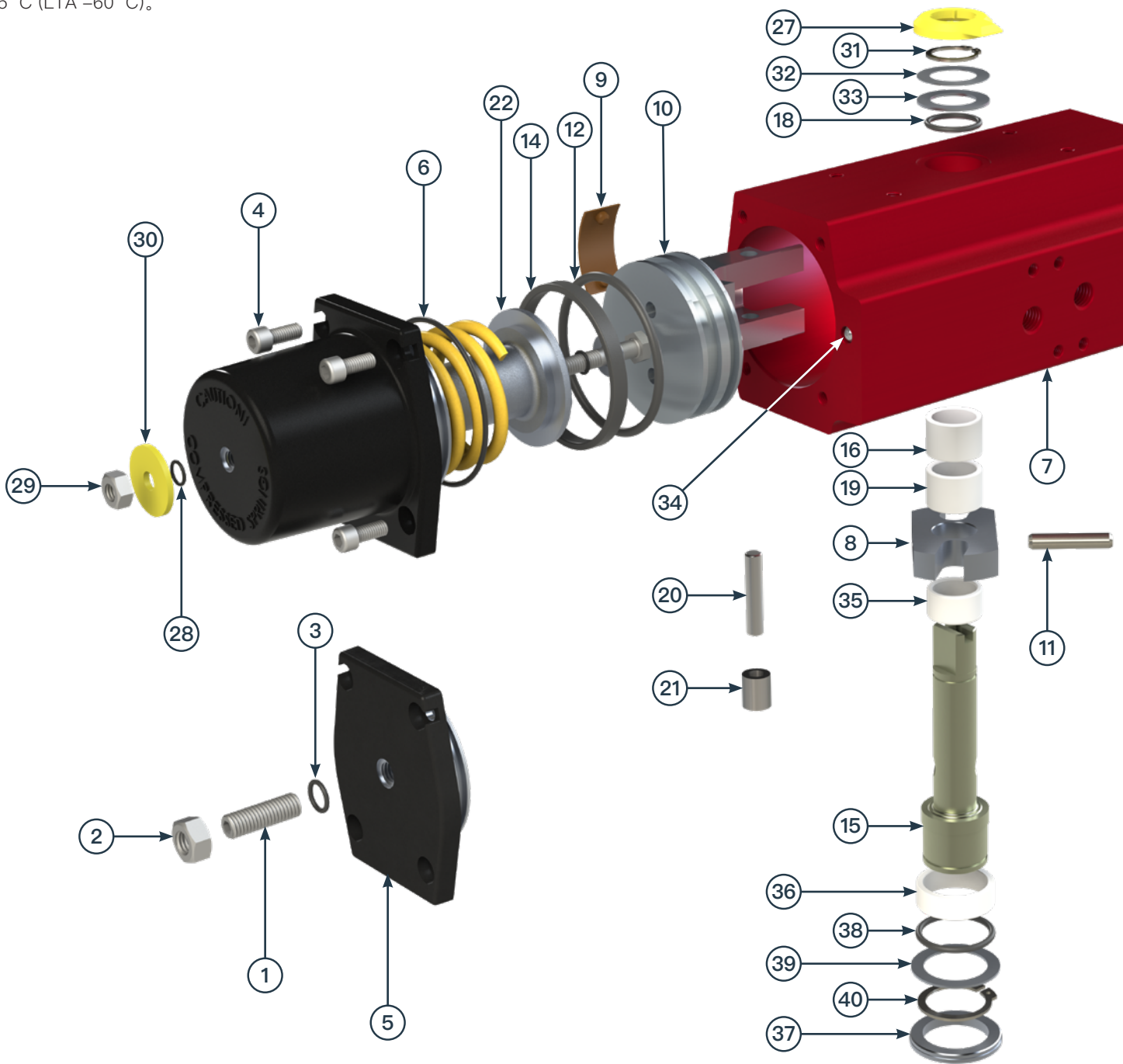
温度范围 (执行器保持密闭):

标准:	-20 至 +80 °C	(-4 至 +175 °F)
高温:	0 至 +150 °C	(+32 至 +300 °F)
低温:	-40 至 +60 °C	(-40 至 +140 °F)
超低温:	-47 至 +60 °C	(-52 至 +140 °F)

注意: 在机械操作受损前, 所有 RC200 执行器可承受最低 -55 °C (LTA -60 °C)。

标准:

电磁阀连接: NAMUR
 辅件接口: VDI/VDE 3845, NAMUR
 阀门接口: 螺栓孔
 ISO 5211, DIN 3337, NAMUR
 八方孔: ISO 5211, 90° 口和
 DIN 79, 45° 口和 NAMUR
 执行器认证满足 IEC 61508 中 SIL 2 和 SIL 3 等级。



RC200 内部结构

额外的防腐保护:

RCT: 硬质阳极氧化 / 低摩擦聚合物处理。

环氧树脂涂层。

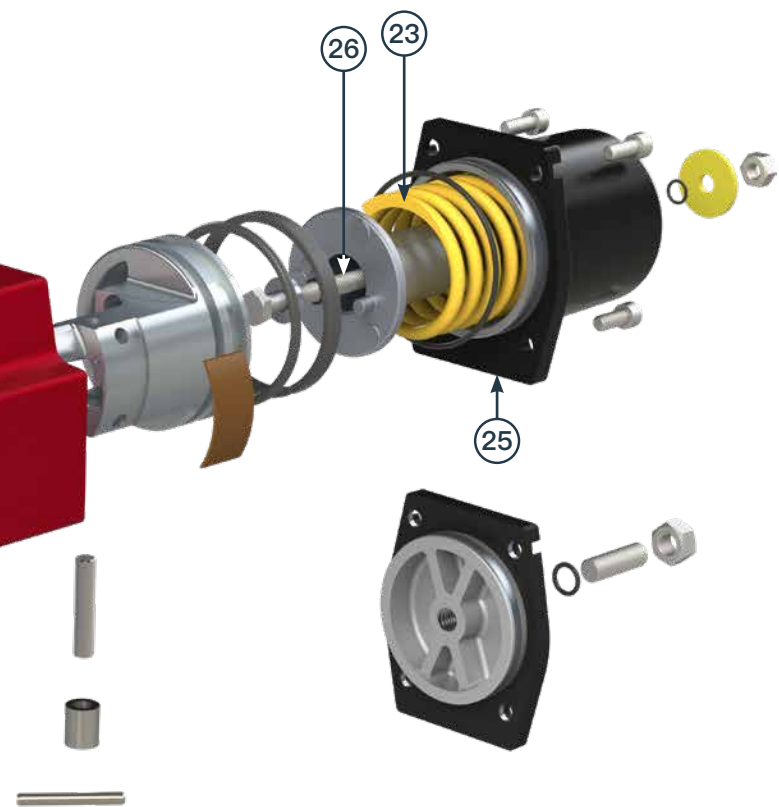
可根据客户定制化要求提供海洋或其他油漆。

不锈钢螺栓和驱动轴 (RC210 – 260 标配)。

工作介质:

空气、惰性气体 (符合 PED 97/23/EC 指令组别 2 的非危险性流体)。RC200 执行器也可供水或者液压油。

CE 标志: 符合 PED 和 ATEX 标准, 提供 CE 标志。



项次	描述	数量 DA	数量 SR	材质
1	调节螺栓 ¹	1	-	RC210 – 260: 不锈钢 其他规格: 镀锌钢
2	锁止螺栓 ¹	1	-	RC210 – 260: 不锈钢 其他规格: 镀锌钢
3	O 形圈 ^{1,6}	1	-	丁腈橡胶
4	螺栓	8-16	8-16	RC210 – 260: 不锈钢 其他规格: 镀锌钢
5	端盖带中心孔 ¹	1	-	阳极氧化铝, 粉末涂装
6	O 形圈 ⁶	2	2	丁腈橡胶
7	执行器主体 (缸体)	1	1	阳极氧化铝
8	拨叉	1	1	钢
9	活塞导杆 (支撑元件) ^{1,6}	1	1	聚甲醛
10	活塞 ¹	1	1	铝
11	轴销, 两个 ^{2,3}	1	1	弹簧钢
12	O 形圈 ^{1,6}	1	1	丁腈橡胶
14	支撑垫—— 活塞导向环 ^{1,6}	1	1	高分子材料
15	驱动轴	1	1	RC210 – 260: 不锈钢 其他规格: 镀锌钢
16	上部轴承	1	1	高分子材料
17	端盖 不带中心孔 ⁴	1	1	铝, 粉末涂装
18	上部 O 形圈 ⁶	1	1	丁腈橡胶
19	上部轴承(支撑环)	1	1	高分子材料
20	活塞销 ¹	1	1	钢
21	活塞滚轴 ¹	1	1	钢
22	弹簧导杆	-	1	铝
23	外部弹簧 ¹	-	1	合金弹簧钢, 粉末涂装
24	内部弹簧 ^{1,5}	-	1	合金弹簧钢, 粉末涂装
25	弹簧缸 ¹	-	1	阳极氧化铝, 粉末涂装
26	预紧螺栓 ¹	-	1	RC210 – 260: 不锈钢 其他规格: 镀锌钢
27	指示器	1	1	高分子材料
28	O 形圈 ^{1,6}	-	1	丁腈橡胶
29	锁止螺栓 ¹	-	1	RC210 – 260: 不锈钢 其他规格: 镀锌钢
30	标志垫片 ¹	-	1	阳极氧化铝
31	上部卡簧 ⁶	1	1	弹簧钢, 防腐保护
32	中部垫片 ⁶	1	1	不锈钢
33	上部支撑垫片 ⁶	1	1	高分子材料, 耐化学腐蚀
34	缸体圆形密封	1	1	RC210 – 240: 不锈钢 其他规格: 丁腈橡胶
35	下部支撑环	1	1	高分子材料
36	下部轴承	1	1	高分子材料
37	导向环	1	1	高分子材料
38	下部 O 形圈 ⁶	1	1	丁腈橡胶
39	下部支撑垫片 ⁶	1	1	高分子材料, 耐化学腐蚀
40	下部卡簧 ⁶	1	1	弹簧钢, 防腐保护

备注 1) 对于 RC220, 240, 260 和 280, 数量须加倍。
2) RC240 有三个轴销。
3) RC270-280 的销上有开槽。
4) 未在示意图中显示。RC220, 240, 260 和 280 不适用。
5) 仅适用 RC270 和 280, 未在示意图中显示。
6) 包含在密封组件内。

† 未在示意图中显示

尺寸数据

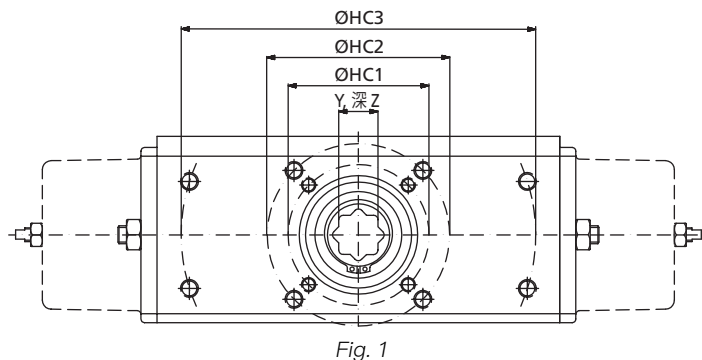


Fig. 1

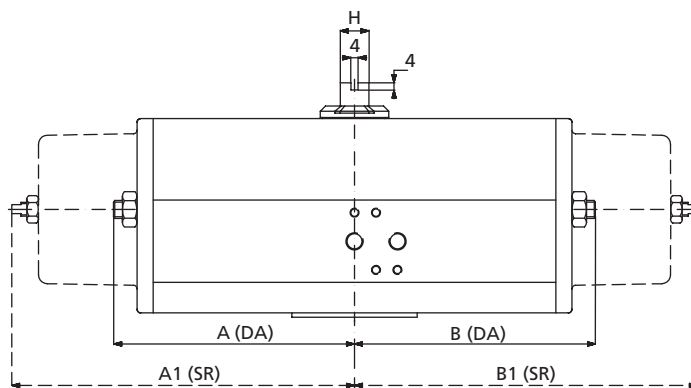


Fig. 2

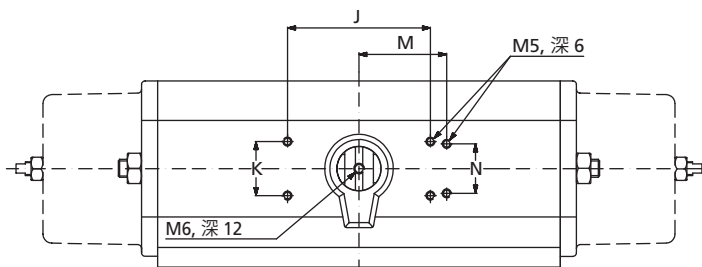


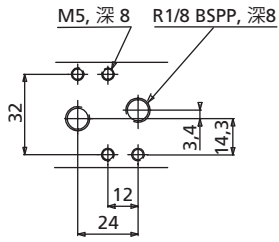
Fig. 3

型号	尺寸 (mm)																				重量 (kg)	
	Fig. 1				Fig. 2				Fig. 3				Fig. 4/4a									
	HC 1	HC 2	HC 3	Y**	Z	A	B	A1	B1	H	J	K	M	N	C	E	F	G	U*	V	DA	SR
RC210	F05	F07	-	14	19	45	98	45	150	10	35.4	35.4	40	30	32	41	75	16	35	2	1.2	1.5
RC220	F05	F07	-	14	19	98	98	150	150	10	80	30	-	-	32	41	75	16	35	2	1.6	2.2
RC230	F07	F10	-	17	30	65	135	65	200	16	80	30	-	-	49	55	110	25	55	3	3.5	4.2
RC240	F07	F10	-	22	30	135	135	200	200	16	80	30	-	-	49	55	110	25	70	3	4.9	7.0
RC250	F10	F12	-	22	37	90	190	90	285	22	80	30	-	-	69	75	155	35	70	3	9.4	12.4
RC260	F10	F12	-	27	37	190	190	285	285	22	80	30	-	-	69	75	155	35	85	3	12.5	18.5
RC265	F12	-	-	27	37	195	195	317	317	22	80	30	-	-	76	76	202	35	85	3	18.8	26.6
RC270	F14	-	170 x 110	36	64	145	300	145	510	40	130	30	-	-	110	110	248	60	100	4	32.0	45.0
RC280†	F12	F16	234.7 x 97.2	46	64	300	300	510	510	40	130	30	-	-	110	110	248	60	130	5	42.0	68.0

† = 还可提供 300 x 110 阀门连接

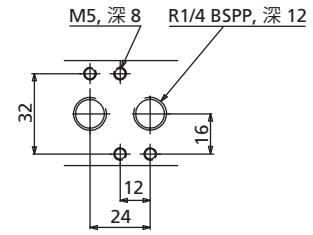
尺寸数据

RC210 至 240



RC250 至 280

电磁阀安装孔符合
VDI/VDE 3845, NAMUR



RC210 至 265

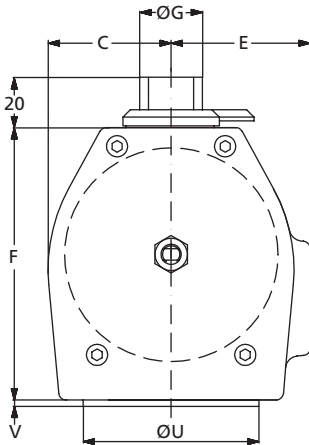


Fig. 4

RC270 至 280

SV = 电磁阀安装孔符合
VDI/VDE 3845, NAMUR

U+V = 符合 DIN 3337 标准的导向环

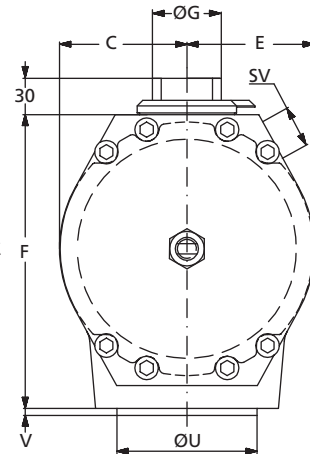


Fig. 4a

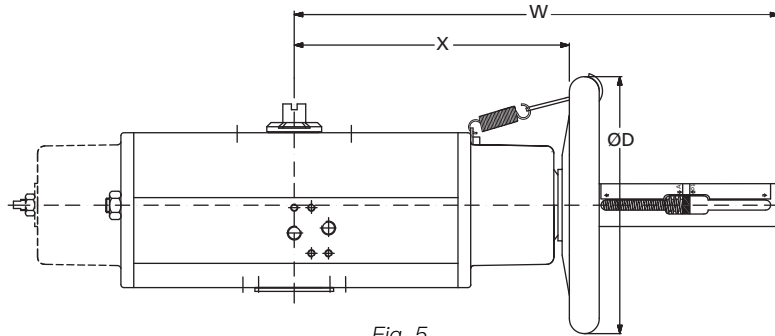


Fig. 5

型号	尺寸 (mm)			重量 带手轮 (kg)	
	D	X	W	DA	SR
RC210	180	145	295	2.2	2.5
RC220	180	145	295	2.7	3.2
RC230	180	190	345	4.8	5.3
RC240	180	190	345	5.8	7.1
RC250	320	295	505	13.8	15.2
RC260	320	295	505	16.3	20.2
RC265	320	370	600	24.3	31.0
RC270	400	515	812	47.0	57.7
RC280	600	490	812	55.1	80.7

U* = 可根据客户要求提供其他尺寸的
导向环。

Y** = H9 公差。
八方孔, 可适用于方轴阀杆,
90° (ISO 5711) 或 45°
(DIN 33 37)

孔尺寸 (mm)			
ISO 5211	PCD	螺纹	深度
F05	50	M6	11
F07	70	M8	14
F10	102	M10	17
F12	125	M12	21
F14	140	M16	32
F16	165	M20	32
170 x 110	-	M16	25
234.7 x 97.2	-	M16	25
300 x 110	-	M16	25

性能参数

耗气量 DA

6 bar 时大气 (升)		
型号	逆时针旋	顺时针旋转
RC210	0.6	1.1
RC220	1.1	1.3
RC230	2.2	4
RC240	4.4	5
RC250	6.9	13
RC260	13.8	16
RC265	32	36
RC270	33	54
RC280	66	67

耗气量 SR

6 bar 时大气 (升)	
型号	
RC210	1.1
RC220	1.3
RC230	4
RC240	5
RC250	13
RC260	16
RC265	36
RC270	54
RC280	67

运行时间 DA/SR

6 bar 时工作时间 (秒)	
型号	逆时针和顺时针旋转
RC210	<0.3
RC220	<0.3
RC230	<0.6
RC240	<0.7
RC250	<2.5
RC260	<2.5
RC265	<1.5
RC270	<5
RC280	<5

开关时间与气源流量有关，电磁阀及管接尺寸可能会增加时间。



扭矩参数 — 双作用

RC200-DA

型号	功能	阀位		输出扭矩 (Nm)*						
		0° = 全关 90° = 全开	2.1 bar 30 psi	2.8 bar 40 psi	3.5 bar 50 psi	4.2 bar 60 psi	4.5 bar 65 psi	5.5 bar 80 psi	6 bar 87 psi	7 bar 100 psi
RC210	气源开 / 关	0°	13	17	21	25	27	35	38	44
		60°	6	8	10	12	13	17	19	22
		90°	9	12	15	18	19	25	27	32
RC220	气源开 / 关	0°	26	34	42	51	55	70	76	88
		60°	13	17	21	25	27	35	38	44
		90°	18	24	30	36	39	50	54	63
RC230	气源开 / 关	0°	48	64	80	96	103	133	145	165
		60°	24	31	39	47	50	66	72	83
		90°	35	46	57	69	74	96	105	120
RC240	气源开 / 关	0°	98	130	162	195	209	266	290	340
		60°	49	65	81	97	104	133	145	170
		90°	70	93	117	140	150	193	210	240
RC250	气源开 / 关	0°	150	200	250	300	321	413	450	530
		60°	75	100	125	150	161	206	225	260
		90°	108	143	179	215	230	293	320	380
RC260	气源开 / 关	0°	305	407	508	610	654	834	910	1,070
		60°	150	200	250	300	321	422	460	530
		90°	220	293	367	440	471	596	650	770
RC265	气源开 / 关	0°	432	576	720	864	926	1,188	1,296	1,512
		60°	203	271	338	406	435	556	606	711
		90°	307	409	512	614	658	844	921	1,075
RC270	气源开 / 关	0°	630	840	1,050	1,260	1,350	1,733	1,890	2,200
		60°	315	420	525	630	675	862	940	1,100
		90°	455	607	758	910	975	1,247	1,360	1,590
RC280	气源开 / 关	0°	1,270	1,693	2,117	2,540	2,721	3,483	3,800	4,450
		60°	635	847	1,058	1,270	1,361	1,742	1,900	2,220
		90°	915	1,220	1,525	1,830	1,961	2,512	2,740	3,190

* 输出扭矩 +/- 5%。

扭矩参数 — 弹簧复位 (弹簧关)

RC200-SR

		阀位	输出扭矩 (Nm)*						
型号	功能	0° = 全关 90° = 全开	2.1 bar 30 psi	2.8 bar 40 psi	3.5 bar 50 psi	4.2 bar 60 psi	5.5 bar 80 psi	6 bar 87 psi	7 bar 100 psi
RC210	气源	0°	7	9	12	14	19	20	24
		60°	3	4	5	6	8	9	10
		90°	4	5	6	7.5	10	11	13
	弹簧	90°	6	8	10	12	16	18	21
		30°	3	4	5	6	8	9	10
		0°	4	6	7	8.5	11	12	14
RC220	气源	0°	15	19	24	29	39	41	48
		60°	6	8	10	12	16	18	21
		90°	8	10	12	15	20	22	26
	弹簧	90°	13	17	21	25	33	37	43
		30°	6	8	10	12	16	18	21
		0°	9	11	14	17	23	25	29
RC230	气源	0°	27	36	45	54	72	78	92
		60°	12	15	19	23	31	33	39
		90°	15	19	24	29	39	41	48
	弹簧	90°	24	31	39	47	63	69	81
		30°	12	15	19	23	31	33	39
		0°	17	22	27	33	44	47	55
RC240	气源	0°	55	73	92	110	147	158	185
		60°	24	31	39	47	63	68	80
		90°	29	39	48	58	77	84	98
	弹簧	90°	48	64	80	96	128	140	163
		30°	24	31	39	47	63	68	80
		0°	33	44	55	66	88	96	115
RC250	气源	0°	85	113	142	170	227	245	290
		60°	37	49	62	74	99	105	125
		90°	45	60	75	90	120	130	155
	弹簧	90°	75	100	125	150	200	215	255
		30°	37	49	62	74	99	105	125
		0°	50	67	83	100	133	150	175
RC260	气源	0°	173	230	287	345	460	500	580
		60°	75	100	125	150	200	215	250
		90°	90	120	150	180	240	265	310
	弹簧	90°	153	203	254	305	407	440	515
		30°	75	100	125	150	200	215	250
		0°	105	140	175	210	280	305	350
RC265	气源	0°	280	373	467	560	671	730	935
		60°	113	150	187	225	280	305	360
		90°	125	167	208	250	303	330	425
	弹簧	90°	210	280	350	420	560	610	695
		30°	103	137	171	205	273	330	355
		0°	153	203	254	305	407	440	525
RC270	气源	0°	355	473	592	710	947	1,030	1,210
		60°	155	207	258	310	413	440	520
		90°	190	253	317	380	507	550	640
	弹簧	90°	315	420	525	630	840	910	1,060
		30°	155	207	258	310	413	440	520
		0°	215	287	358	430	573	620	720
RC280	气源	0°	715	953	1,192	1,430	1,907	2,080	2,430
		60°	310	413	517	620	827	900	1,050
		90°	380	507	633	760	1,013	1,110	1,290
	弹簧	90°	635	847	1,058	1,270	1,693	1,840	2,150
		30°	310	413	517	620	827	900	1,050
		0°	435	580	725	870	1,160	1,260	1,470

* 输出扭矩 +/- 5%。

注：弹簧与气源压力相对应。

扭矩参数 — 弹簧复位 (弹簧开)

RC200-SRF

		阀位	输出扭矩 (Nm)*						
型号	功能	0° = 全关 90° = 全开	2.1 bar 30 psi	2.8 bar 40 psi	3.5 bar 50 psi	4.2 bar 60 psi	5.5 bar 80 psi	6 bar 87 psi	7 bar 100 psi
RC210	弹簧	0°	7	9.6	12	15	20	21	25
		60°	2.6	3.6	4.6	5.5	7.5	7.8	9
		90°	3	4.3	5.5	6.6	9	10	11.5
	气源	90°	5.2	7.2	9	11	15	16.2	19
		45°	2.8	3.8	4.9	6	8	9	10.1
		0°	4.5	6.2	8	10	13	14.3	17.2
RC220	弹簧	0°	14	20	25	30	41	43	50
		60°	5.3	7.2	9	11	15	15.5	18
		90°	6.7	9	12	14	19	20	23
	气源	90°	11	14	18	22	30	33	38
		45°	5.6	7.7	9.8	12	16	18	21.5
		0°	9.4	13	16	20	27	30	34.5
RC230	弹簧	0°	27	37	47	57	77	84	93
		60°	9.8	13	17	21	28	30	33
		90°	12	16	21	25	34	38	40
	气源	90°	21	29	37	44	60	62	75
		45°	11	15	19	23	31	33	41
		0°	17	23	29	36	48	51.5	66
RC240	弹簧	0°	56	77	98	118	160	180	190
		60°	20	27	35	42	57	65	68
		90°	25	34	43	52	70	80	82
	气源	90°	42	58	73	89	120	123	155
		45°	22	31	39	47	64	66	84
		0°	35	48	61	74	100	97	135
RC250	弹簧	0°	84	115	145	175	240	265	305
		60°	30	42	53	64	87	96	112
		90°	37	50	64	78	105	120	130
	气源	90°	65	89	110	135	185	195	225
		45°	34	47	60	73	98	104	123
		0°	54	74	98	115	155	160	195
RC260	弹簧	0°	175	240	300	370	500	540	620
		60°	63	86	110	135	180	195	220
		90°	77	105	135	160	220	245	280
	气源	90°	135	185	230	280	385	400	465
		45°	70	96	120	150	200	210	250
		0°	110	150	190	230	315	330	395
RC265	弹簧	0°	251	335	419	500	670	730	850
		60°	123	154	175	188	260	300	360
		90°	113	150	188	225	300	325	375
	气源	90°	188	250	313	375	500	525	620
		45°	101	135	169	200	260	290	335
		0°	158	210	263	315	400	445	525
RC270	弹簧	0°	350	480	620	750	1,010	1,100	1,250
		60°	130	175	2,220	270	365	400	450
		90°	155	210	270	320	440	480	550
	气源	90°	270	370	470	570	770	830	1,000
		45°	145	195	250	300	410	430	540
		0°	230	310	390	480	645	680	810
RC280	弹簧	0°	730	1,000	1,270	1,540	2,080	2,250	2,500
		60°	260	360	460	550	750	780	820
		90°	320	440	560	680	920	1,000	1,100
	气源	90°	560	770	980	1,180	1,600	1,700	2,000
		45°	290	400	510	620	835	900	1,100
		0°	460	630	805	980	1,320	1,380	1,700

* 输出扭矩 +/- 5%。

注：弹簧与气源压力相对应。

rotork®

Rotork 执行器的产品可靠性和安全性, 公认为最适合于最高要求的应用或最严苛的环境。为了维持来之不易的领导地位, Rotork 承诺客户, 将你们所有执行器的连续工作时间, 无故障运行时间和工作寿命最大化。

基于我们已建构的运营体系及全球化的服务中心, 我们可以为所有用户提供当日或次日服务。我们资深的服务工程师不仅拥有专业应用的技能, 同时也携带了备品备件, 及专业的调试设备。我们的运营体系采用了根据 ISO9001 标准建立的文件化的质量管理体系。

Rotork 致力于成为您在故障诊断、服务维修、定期维护和系统集成等需求的第一选择。

详细信息见 [PUB056-013](#)

Rotork 在每个流体控制领域都拥有强大的专家团队和专业的知识储备。

我们的服务方案可以有效提高工厂的效率, 并降低维护成本。

返厂服务可以将原有设备恢复一新。



客户支持及现场服务

全球服务于支持

Rotork 充分理解快速且准时的现场服务对于客户的重要性。我们致力于通过高质量、先进创新的产品及优质的服务为客户提供最佳的流体控制解决方案——**每时每刻，准时到达。**

无论您需要现场服务，还是定制化设计，或者全新执行器的安装，我们都可以提供最快的检修计划及最小的现场影响。

认证及保证

Rotork 得到了世界主要安全机构的认可，能为客户提供保障和安心。

Rotork 工程团队专业为所有环境及应用提供执行器解决方案的设计和后续执行。通过总结我们以往的安装经验，同时结合世界各地的环境条件，我们拥有一套庞大的知识库储备。

我们工程项目的跟踪记录是无与伦比的。世界上主要的机构和工业公司都认可并相信我们 Rotork 的设计、安装及维护服务。我们始终确保这些工厂能高效地运转，帮助他们获取更多的盈利，同时也满足每个工业监管的要求。

我们拥有专业知识和经验，为您设计、制造、安装任何标准化或定制化的产品，无论您在哪里。

资产管理

Rotork 是资产管理研究所的成员，该研究所是针对有形资产的整个寿命管理的专业机构。



**我们确保质量至上
提高您现场的效率
让您感到安心和放心**



执行器翻新

- 支持 Rotork 和非 Rotork 产品
- 车间工厂包括力矩测试及油漆刷新服务
- 大量库存备件
- 专业受训，经验丰富的服务工程师
- 充足的服务车队
- 执行器租借服务

现场服务

- 现场维修
- 调试
- 升级
- 故障排查
- 维护
- 上门服务
- 装备齐全的服务工程车

Rotork 客户支持计划 (CSP)

- 根据每个用户不同的资产管理要求，提供定制化服务计划
- 在执行器寿命期间，最大化其可靠性及可用性——从而提高产品产能
- 年复一年降低维护成本
- 解决客户在维护计划中的风险与成本之间的权衡问题
- 设计灵活——由您来确认所需服务项目
- 按要求定期提供服务报告，以展示**成本节省和性能提升**

停机服务

- 预防性维护
- 现场翻新和设备测试
- OEM 备件和支持
- 支持 Rotork 及非 Rotork 产品
- 满足停机时间和调试支持
- 工厂翻新的全程项目管理及监督

阀门自动化中心

- 现场——手动阀自动化
- 现场——执行器更换
- 现场以外——新阀门自动化

rotork®

Rotork 香港

电话: 00852-25202390
传真: 00852-25289746

Rotork 北京

电话: 010-59756422
传真: 010-59756423

Rotork 上海

电话: 021-54452910
传真: 021-54422912

Rotork 成都

电话: 028-86628083
传真: 028-86628182

Rotork 广州

电话: 020-85560530
传真: 020-85560503

Rotork 西安

电话: 029-89522130
传真: 029-89522117

www.rotork.com

更多关于全球销售和服务网络的信息
请参考我们的官网。

Rotork plc
Brassmill Lane, Bath, UK
tel +44 (0)1225 733200
email mail@rotork.com

Rotork 是资产管理
研究所的成员之一



PUB014-001-10
Issue 12/19

作为产品不断发展过程的一部分, Rotork 保留在没有事先通知的情况下, 修改和变更性能参数的权利。
公布的数据参数可能会有变化。请访问我们的官网 www.rotork.com, 以获取最新版本的资料。
Rotork 为注册商标。Rotork 承认所有注册商标。在英国地区的出版和印刷都由 Rotork 负责。
POWJB0120