

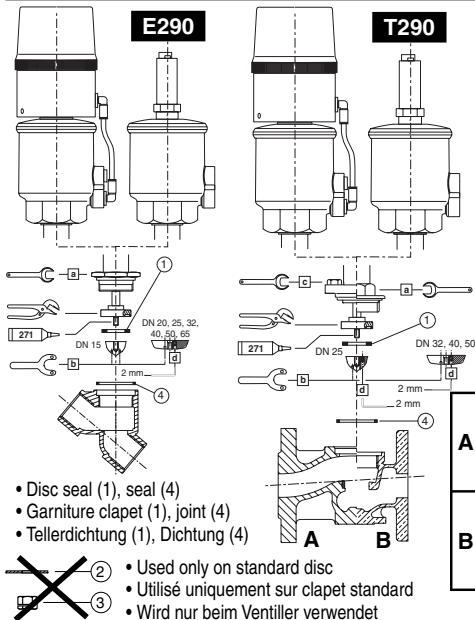


Maintenance instructions
Instructions d'entretien
Wartungsanleitung

PROPORTIONAL 2/2 VALVES NC WITH PROFILED DISC, SERIES 290
CLAPET PROFILE VANNES PROPORTIONNELLES 2/2 NF, SERIE 290
2/2-PROPORTIONALVENTILE NC MIT PROFILTELLER, BAUREIHE 290

Series
Série
Baureihe
290

GB
FR
DE



TIGHTENING TORQUES and SPARE PARTS KIT COUPLES DE SERRAGE et POCHETTE DE RECHANGE ANZIEHDREHMOMENTE und ERSATZTEILPACKUNG														
Valve - Vanne - Ventile	Ø	DN	(1) (4)	N.m				in.Lb				(mm)		
				a	b	c	d	a	b	c	d	a	b	c
• Compact	1/2	15	C131201	12	3	-	2	105	26	-	17,5	27	8,5	-
• Compacte	3/4	20	C131202	12	3	-	2	105	26	-	17,5	27	8,5	-
• Kompaktventil	1	25	C131203	20	3	-	2	176	26	-	17,5	27	9,5	-
• Bronze, st.st, AISI 316L, clamp couplings and butt welding stubs	1/2	15	C131204	100	5	-	2	880	44	-	17,5	32	8,5	-
	3/4	20	C131205	100	5	-	2	880	44	-	17,5	36	8,5	-
	1	25	C131206	120	5	-	2	1060	44	-	17,5	46	9,5	-
• Bronze, inox, AISI 316L, "CLAMP" et embouts à souder	1 1/4	32	C131207	120	5	-	2	1060	44	-	17,5	36	9,5	-
	1 1/2	40	C131208	150	5	-	2	1320	44	-	17,5	46	13,5	-
	2	60	C131209	150	5	-	2	1320	44	-	17,5	46	13,5	-
• Bronze, Edelstahl, AISI 316L, Clamp-Verbindung u. Anschweißenden	2 1/2	65	C131622	200	5	-	2	1770	44	-	17,5	46	19,5	-
• Flanged with cast iron body	-	25	C140013	-	5	20	2	-	44	175	17,5	-	9,5	13
• Corps fonte à brides	-	32	C140014	-	5	30	2	-	44	262	17,5	-	9,5	17
• Flansch- mit Gehäuse aus Grauguss	-	40	C140015	-	5	30	2	-	44	262	17,5	-	13,5	17
	-	50	C140016	-	5	30	2	-	44	262	17,5	-	13,5	17
• Flanged with bronze body	-	25	C140017	120	5	-	2	1060	44	-	17,5	32	9,5	-
• Corps bronze à brides	-	32	C140018	120	5	-	2	1060	44	-	17,5	36	9,5	-
	-	40	C140019	150	5	-	2	1320	44	-	17,5	46	13,5	-
• Flansch mit Gehäuse aus Bronze	-	50	C140020	150	5	-	2	1320	44	-	17,5	46	13,5	-

Ø 50 bronze/bronze/bronzo/bronzen : a = 30

GB INSTALLATION

Prior to all maintenance work or putting into operation, cut off the air supply, depressurize the valve and vent it in order to prevent injury to life or property.

- As this valve is normally closed, air must be supplied to the pilot port in order to unscrew the stuffing box.
- Remove the pilot operator and stuffing box with a wrench (a) or (c).
- Loosen the profiled nut with the specific hook wrench (b), code **C140098**. To prevent rotation, hold the disc in place, not the stem.
- Clean all accessible parts.
- Replace parts nos. 1 and 4 with the corresponding parts from the spare parts kit.

- Apply some threadlocker (Loctite 271) on the screw.
- Tighten the profiled nut with the hook wrench (b).
According to the version used, tighten the set screw to the torque (d).
- Reassemble the parts and observe the indicated tightening torques. *Make sure no foreign matter enters the valve and piping in the process.*

! Prior to putting the valve into operation, check for correct operation of the valve in order to prevent injury to life or property. Also check for possible internal or external leaks (seats) using a non-explosive and non-inflammable fluid.

FR PROCEDURE DE DEMONTAGE / REMONTAGE

Avant toute opération d'entretien ou de remise en marche, couper l'alimentation et dépressuriser, purger la vanne pour prévenir tout risque d'accident corporel ou matériel.

- Piloter la tête de commande (vannes NF) pour faciliter le dévissage du presse-étoupe.
- Dévisser l'ensemble tête de commande et presse-étoupe à l'aide d'une clé (a) ou (c).
- Dévisser l'écrou profilé avec la clé spécifique à ergots (b), code **C140098**. Pour éviter toute rotation, maintenir le diamètre extérieur du clapet, jamais le diamètre de tige.
- Nettoyer toutes les parties rendues accessibles.
- Remplacer les pièces repérées (1) et (4) avec le kit de pièces de rechange correspondant.

- Préencoller la vis avec le tube de colle frein-filet (Loctite 271).
- Resserer l'écrou profilé avec la clé spécifique (b).
Selon les versions, resserer la vis sans tête au couple (d).
- Remonter les pièces en respectant les couples de serrage indiqués. *Veillez à ne pas introduire de corps étrangers dans la vanne et tuyauterie pendant cette intervention.*

! Pour prévenir tout risque d'accident corporel ou matériel, vérifier que la vanne fonctionne correctement avant de la remettre en service. Vérifier aussi l'existence d'éventuelles fuites internes (sièges) ou externes avec un fluide non-explosible et ininflammable.

DE MONTAGE-/DEMONTAGE-ANLEITUNG

Um Personen- und Sachschäden zu vermeiden, muss vor der Wartung oder Inbetriebnahme die Versorgung des Vorsteuerventils unterbrochen, das Ventil drucklos geschaltet und entlüftet werden.

- Beaufschlagen Sie den Steuerkopf des NC-Ventils mit Druck, um die Stopfbuchse leichter demontieren zu können.
- Demontieren Sie die Einheit aus Steuerkopf und Stopfbuchse mit einem Schlüssel (a) oder (c).
- Schrauben Sie die Profilmutter mit dem speziellen Schlüssel ab (b) - Code **C140098**. Um ein Verdrehen zu vermeiden, ist der Ventilteller und nicht die Spindel festzuhalten.
- Reinigen Sie alle zugänglichen Teile.
- Ersetzen Sie die Teile Nr. 1 und 4 mit den dafür vorgesehenen Ersatzteilen.
- Schmieren Sie die Schraube (5) mit etwas Sicherungskleber aus der Tube (Loctite 271) ein.

- Ziehen Sie die Profilmutter mit dem Hakenschlüssel (b) fest.
Je nach Ausführung ist der Gewindestift mit dem Drehmoment (d) anzuziehen.
- Montieren Sie die Teile wieder und beachten Sie dabei das jeweils angegebene Anziehdrehmoment.
Achten Sie darauf, dass bei diesem Vorgang keine Fremdkörper in das Ventil und die Verrohrung gelangen.

! Um Personen- und Sachschäden zu vermeiden, prüfen Sie vor der Wiederinbetriebnahme die richtige Funktionsweise des Ventils. Prüfen Sie das Ventil auch auf eventuelle Undichtigkeiten anhand eines nicht-explosionsfähigen und nicht-zündfähigen Mediums.

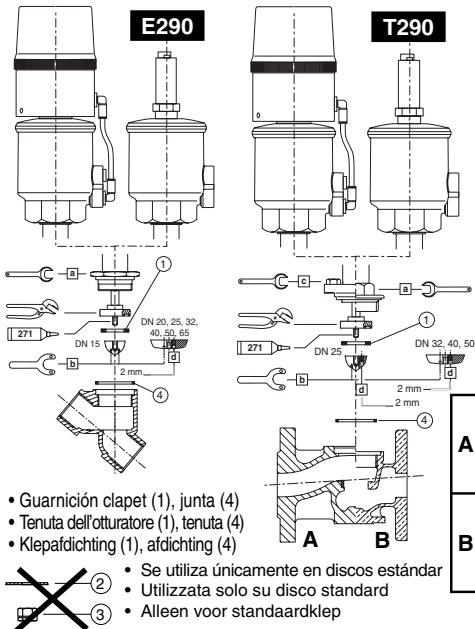
3834629



Instrucciones de mantenimiento
Istruzioni di manutenzione
Onderhoudsinstructies
CLAPET PERFILADO VÁLVULAS PROPORCIONALES 2/2 NC, SERIE 290
VALVOLE PROPORZIONALI 2/2 NC CON OTTURATORE PROFILATO, SERIE 290
PROPORTIONELE 2/2 AFSLUITERS (NC) MET PROFIELKLEP, SERIE 290

Serie
Series
Serie
290

ES
IT
NL



**PARES DE APRIETE y BOLSAS DE RECAMBIO
COPPIA DI SERRAGGIO E KIT PARTI DI RICAMBIO
AANDRAAIMOMENTEN en RESERVEONDERDELENSET**

Válvula - Valvola - Afsluiter	Ø	DN	(1) (4)	N.m				in.Lb				(mm)		
				a	b	c	d	a	b	c	d	a	b	c
• compacta	1/2	15	C131201	12	3	-	2	105	26	-	17,5	27	8,5	-
• compatta	3/4	20	C131202	12	3	-	2	105	26	-	17,5	27	8,5	-
• Compacte	1	25	C131203	20	3	-	2	176	26	-	17,5	27	9,5	-
• Bronce, inox, AISI 316L "CLAMP" y de extremos para soldar	1/2	15	C131204	100	5	-	2	880	44	-	17,5	32	8,5	-
	3/4	20	C131205	100	5	-	2	880	44	-	17,5	36	8,5	-
	1	25	C131206	120	5	-	2	1060	44	-	17,5	46	9,5	-
• Bronzo, inox, AISI 316L, "CLAMP" e attacchi a saldare	1 1/4	32	C131207	120	5	-	2	1060	44	-	17,5	36	9,5	-
• Brons, roestvrij staal, AISI 316L, met pijdraad, met schroefdraad, "CLAMP" en lasuiteinden	1 1/2	40	C131208	150	5	-	2	1320	44	-	17,5	46	13,5	-
	2	60	C131209	150	5	-	2	1320	44	-	17,5	46	13,5	-
	2 1/2	65	C131222	200	5	-	2	1770	44	-	17,5	46	19,5	-
• Cuerpo fundición con bridas	-	25	C140013	-	5	20	2	-	44	175	17,5	-	9,5	13
• Corpo in ghisa flangiato	-	32	C140014	-	5	30	2	-	44	262	17,5	-	9,5	17
• Met flenzen in gietijzeren huis	-	40	C140015	-	5	30	2	-	44	262	17,5	-	13,5	17
	-	50	C140016	-	5	30	2	-	44	262	17,5	-	13,5	17
• Cuerpo de bronce con bridas	-	25	C140017	120	5	-	2	1060	44	-	17,5	32	9,5	-
• Corpo in bronzo flangiato	-	32	C140018	120	5	-	2	1060	44	-	17,5	36	9,5	-
• Met flenzen in bronzen huis	-	40	C140019	150	5	-	2	1320	44	-	17,5	46	13,5	-
	-	50	C140020	150	5	-	2	1320	44	-	17,5	46	13,5	-

Ø 50 bronce/bronce/bronz/Bronzen : a = 30

ES PROCEDIMIENTO DE DESMONTAJE / MONTAJE

Antes de cualquier operación de mantenimiento o de puesta en marcha, corte la alimentación y despresurice, purgue la válvula para prevenir todo riesgo de accidente corporal o material.

1. Pilote la cabeza de mando (válvulas NC) para facilitar el desatornillado del prensa-estopas.
2. Desatornille el conjunto cabeza de mando y prensa-estopas con la ayuda de una llave (a) o (c).
3. Desatornille la tuerca perfilada con la llave específica de patilla (b) código **C140098**. Para evitar toda rotación, sujete el diámetro exterior del clapet, nunca el diámetro del vástago.
4. Limpie todas las partes accesibles.
5. Reemplace las piezas referenciadas (1) y (4) con el kit de piezas de recambio correspondiente.

6. Encole el tornillo con el trabado de roscas (Loctite 271).
7. Apriete la tuerca perfilada con la llave específica (b).
Según las versiones, apriete el tornillo sin cabeza al par (d).
8. Monte las piezas respetando los pares de apriete indicados.
Compruebe que no se ha introducido ningún cuerpo extraño en la válvula y tubería durante esta intervención.

⚠ Para prevenir todo riesgo de accidente físico o material, verifique que la válvula funciona correctamente antes de la puesta en marcha. Verifique también la existencia de eventuales fugas internas (asientos) o externas con un fluido no-explosivo e ininflamable.

IT INSTALLAZIONE

Prima di qualsiasi operazione di manutenzione o messa in funzione, togliere l'alimentazione, depressurizzare le valvole per evitare danni a persone o a cose.

1. Dato che la valvola è normalmente chiusa, è necessario pilotare la testa di comando (valvola NC) per poter togliere il premistoppa.
2. Rimuovere la testa di comando e il premistoppa con una chiave specifica (a) o (c).
3. Svitare il dado profilato con una chiave specifica (b), codice **C140098**. Per evitare qualsiasi rotazione, mantenere l'otturatore nella sede, non lo stelo.
4. Pulire le parti accessibili.
5. Rimontare le parti con rif. 1 e 4 con le parti corrispondenti dal kit delle parti di ricambio.

6. Applicare del frenafilletti (Loctite 271) sulla vite.
7. Serrare il dado profilato con una chiave specifica (b).
A seconda delle versioni, serrare la vite con relativa coppia di serraggio (d).
8. Riasssemblare le parti rispettando la coppia di serraggio indicata.
Assicurarsi che nessun materiale estraneo entri nella valvola e nelle tubazioni di processo.

⚠ Prima di mettere le valvole in funzione, controllare il corretto funzionamento delle valvole per prevenire danni a persone o a cose. Controllare inoltre per quanto possibile fughe (sedi) interne o esterne usando un fluido non-esplosivo e non-infiammabile.

NL INSTALLATIE

Schakel voorafgaand aan alle onderhouds- en inbedrijfstellingswerkzaamheden de persluchttoevoer uit, laat de overdruk ontsnappen en ontluicht de afsluiter om persoonlijk letsel en schade te voorkomen.

1. Omdat dit een normaal gesloten afsluiter is, moet u luchtdruk op de stuurpoort zetten om de pakkingbus te kunnen losschroeven.
2. Schroef de stuurkop en de pakkingbus los met behulp van een sleutel (a) of (c).
3. Draai de profielmoer los met de speciale haaksleutel (b), code **C140098**. Houd de klep vastgeklemd om meedraaien te voorkomen, nooit de spindel.
4. Reinig alle onderdelen grondig.
5. Vervang de onderdeelnrs. 1 en 4 met de overeenkomstige onderdelen uit de reserveonderdelen set.

6. Breng op het schroefdraad een kleine hoeveelheid borgingsmiddel (Loctite 271) aan.
7. Draai de profielmoer met de speciale haaksleutel (b) vast.
Draai, afhankelijk van de versie, de stiftschroef weer met het juiste aandraaimoment (d) vast.
8. Monteer alle onderdelen en draai ze met het juiste aandraaimoment vast.
Zorg dat er tijdens het onderhoud geen vuil in de afsluiter of leidingen terecht komt.

⚠ Controleer of de afsluiter correct werkt voordat u hem opnieuw in bedrijf stelt, om zo elk risico op lichamelijk letsel of materiële schade uit te sluiten. Controleer met behulp van een niet-explosieve en niet-ontvlambare vloeistof