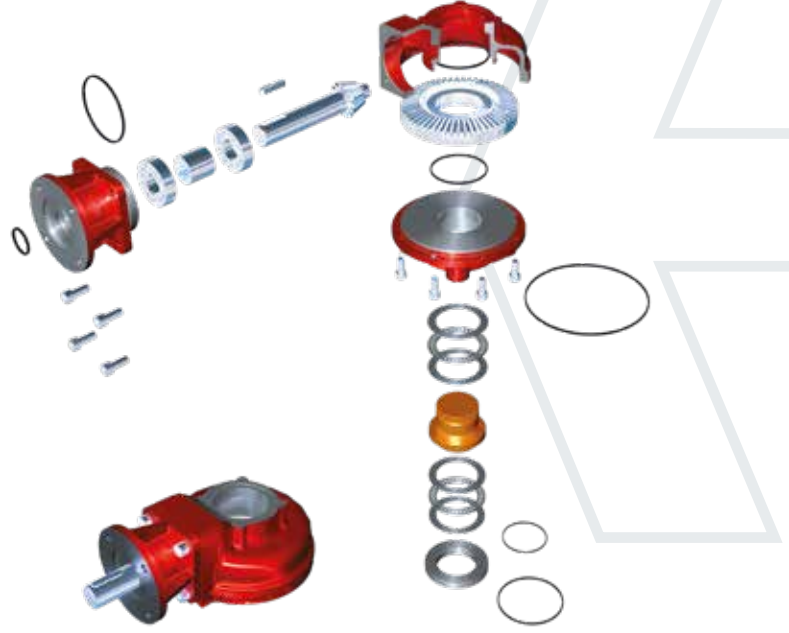


rotork®

Gears



IB Çok Turlu Dişli Kutusu Serisi

IB serisi çok dönüşlü dişli kutuları müşterilerin tasarruf etmesini sağlayacak şekilde tasarlanmıştır ve mille işlemeyi kolaylaştırmak için sökülebilir çıkış burcu ile donatılmıştır.

Çalışma sıcaklığı normalde -40 ila 120 °C arasındadır, ancak talep üzerine diğer sıcaklık aralıkları da sağlanmaktadır.

Standart girdi ve çıktı flanşları ISO 5210 ile uyumludur. Ancak MSS ve DIN gibi diğer eşdeğer standartlar da tedarik edilebilir.

Uygulama

Rotork Gears serisi IB operatörleri sürgülü, glob, sızıntı valflerinin çalıştırılmasında kullanılmak üzere tasarlanmış çok dönüşlü cihazlardır. Bu dişli kutuları motorlu uygulamalar için tasarlanmıştır.

Çevresel Özellikler

IP67 Muhafaza standardı 1 metre derinliğinde sıvıya batmış işlerde 30 dakika boyunca kullanılmaya uygundur.

IP68 Muhafaza standardı maksimum 15 metre derinlikte sürekli olarak sıvıya batmış halde kullanılmaktadır.

IB Çok Turlu

Dökme Demir Muhafazalı Dişli Kutuları

Özellikleri

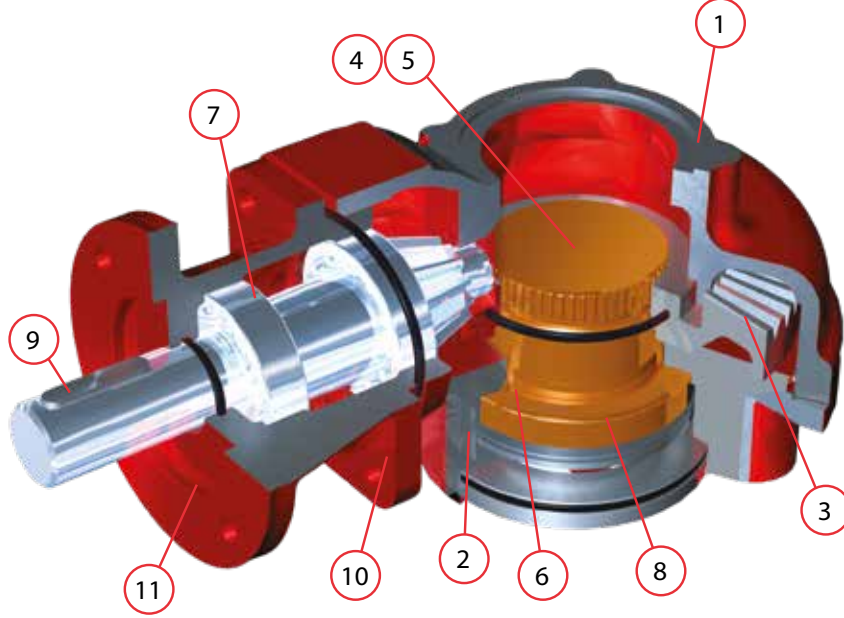
- Tamamen kapatılmış dişli tertibatı
- Ömür boyu geçerli gresle doldurulmuş ve tamamen kapatılmış
- Kapsamlı dişli oranları
- Sökülebilir çıkış burcu
- Mevcut destek ve eğim kombinasyonları
- Bilyalı rulmanlarla monte edilmiş giriş dişlisi
- Aktüatörlere ve valflere uygun birçok girdi ve çıktı flanşı

Seçenekler

- Yedek destek/kenar girdisi redüktörü
- Yüksek ve düşük sıcaklıklar
- Nükleer
- IP68, gömülü görev
- Esnek Uzatmalar
- İkili mil kenarı - Birbirlerine göre 90° ve 180°'lerde mevcut 2 veya 3 giriş mili
- ISO 10497 uyarınca yangına karşı dayanıklı
- Bağlantılı emniyet sistemi
- A, B ve C formları mevcuttur

IB Çok Turlu Dökme Demir Muhafazalı Dişli Kutuları

DSB – Çift Bağlantılı Şaft



180° versiyonu



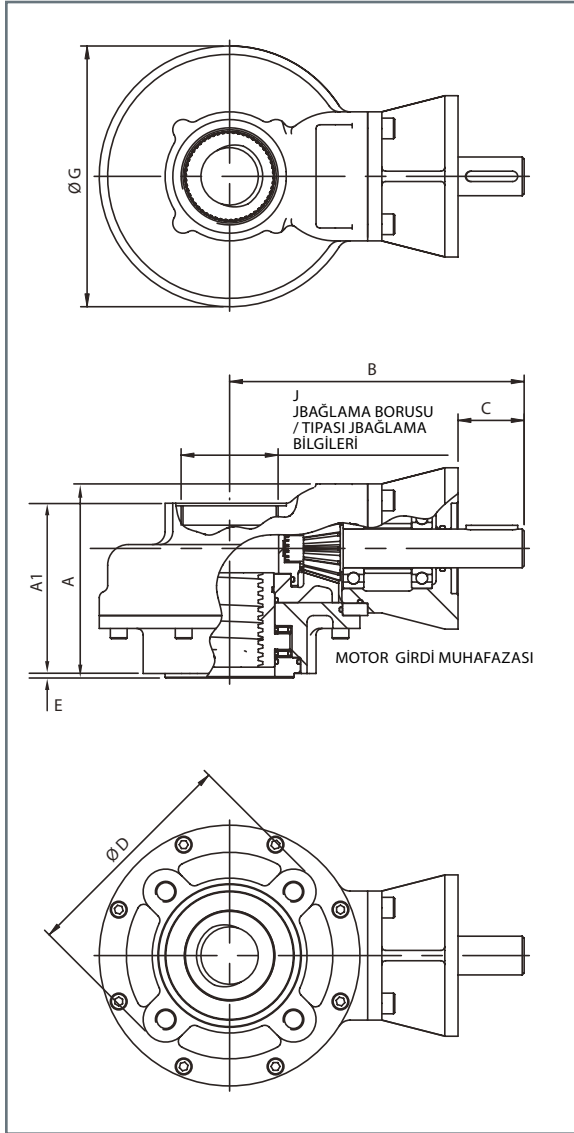
90° versiyonu

IB4 ve IB11 için mevcut olan 90° & 180°. 180° IB12 ila IB14 arasındaki modeller için 180° DSB mevcuttur.

Rotork Gears IB Serisinin Malzeme Özellikleri

No.	Açıklaması	Malzeme	UK Standardı	ABD Standardı	DIN Standardı
1	Dişli Kutusu	IB2-IB9 Dökme Demir Demir IB10-IB14 SG Demir	BS1561 EN-GJL-250 BS1563 EN-GJS-450-10	ASTM A48 35B/40B ASTM A536 65-45-12	GG-25 GGG-40
2	Taban plakası	SG Demir	BS1563 EN-GJS-450-10	ASTM A536 65-45-12	GGG-40
3	Dişliler	SG Demir Çelik	BS1563 EN-GJS-700-2 BS970 605M36T	AISI/SAE 1010 veya 4340	GGG-70
4	Çıkış Manşonu Formu B	Çelik	BS970 070M20	AISI/SAE 1023	
5	Çıkış Manşonu Formu A	Alüminyum Bronz	BS1400 AB2	ASTM B505 C95800	
6	Keçeler	Nitril Kauçuk			
7	Giriş Mili Yatakları	Bilyalı yataklar			
8	Çıktı İtme Yatağı	İğneli Rulman Yatakları (Makaralı İtme Yatakları olan 14 boy çıktı hariç)			
9	Giriş Mili	Çelik	BS970 605M36T BS970 817M40T	AISI/SAE 4340	42 MnMo 7 40 NiCrMo 8 - 4
10	Bağlar	Çelik	BS3692 & BS4168		
11	Girdi Flanji	Dökme Demir veya SG Demir	BS1561 EN-GJL-250 veya BS EN 1563 EN-GJS-450-10	ASTM A48 35B/40B veya ASTM A536 65-45-12	GG-25 veya GGG-40
	Gres	Renolit CL-X2			
	Cila	PE3 Gri Primer (talep üzerine başka cilalar da mevcuttur)			

Not: Şirketin devamlı iyileştirme politikası nedeniyle Rotork Gears önceden bildirimde bulunmaksızın özellikler üzerinde değişiklik yapma hakkını saklı tutmaktadır.

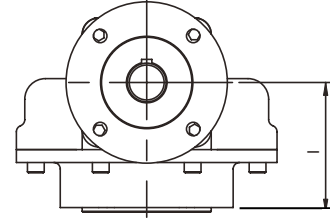


Girdi Flanşıyla İlgili Bilgiler

Girdi	Flanşının Çapı ve Kalınlığı	Milin Çapı	Ana Bilgiler
F10 & FA10	Ø125 x 10	Ø20,00 - 0,05	6 x 6 x 40
F14 & FA14	Ø175 x 15	Ø30,00 - 0,05	8 x 7 x 40
F16 & FA16	Ø210 x 20	*Ø40,00 - 0,05	**12 x 8 x 55
F25 & FA25	Ø300 x 20	Ø50,00 - 0,05	14 x 9 x 55

* IB6 & IB7 için Ø30,00.

** IB6 & IB7 için 8 x 7 x 40.



MOTOR GİRDİ MUHAFAZASI

Dişli Kutusu	Maks Oyuk Dikdörtgen Anahtar BS4235	Maks Acme Vidası		Ağırlık (Kg)
		(Inch)	(mm)	
IB2	40,0	1 3/4"	45	21
IB3	52,0	2 1/8"	55	25
IB4	40,0	1 3/4"	45	16
IB5	52,0	2 1/8"	55	20 / **22
IB6	52,0	2 1/8"	55	28 / **32
IB7	68,0	2 7/8"	73	35 / **45
IB8	68,0	2 7/8"	73	55 / **61
IB9	76,0	3 3/8"	86	70 / **76
IB10	76,0	3 3/8"	86	105 / **109
IB11	96,0	3 7/8"	100	125 / **135
IB12	96,0	3 7/8"	100	172 / **180
IB13	121,0	5"	127	200 / **215
*IB14	130,0	5 7/8"	150	343

*dökme oyuk 60 mm, isteğe bağlı 40 mm. **Daha büyük çıktı için ağırlık.

Dişli Kutusu	Oran	A	A1	B	C	ØD	E	ØG	I	J	Girdi Seçenekleri	Çıktı
IB2	1:1	187	99	228	51	125	3	202	107	2.5" BSP veya NPT	F10 & F14	F07 / F10
IB3	1:1	210	122	228	51	175	4	202	130	2.5" BSP veya NPT	F10 & F14	F14
IB4	2, 3, 4 & 6:1	124	107	228	51	125	3	202	74	2.5" BSP veya NPT	F10 & F14	F10
IB5	2, 3, 4 & 6:1	147	130	228	51	175 / *210	4	202	97	2.5" BSP veya NPT	F10 & F14	F14, F16
IB6	3, 4 & 6:1	152	141	251	51	175 / *210	4 / *5	260	102	3.5" BSP veya NPT	F10, F14 & F16	F14, F16
IB7	3, 4 & 6:1	170	159	251	51	210 / *283	5	260 / *267	120	3.5" BSP veya NPT	F10, F14 & F16	F16, F25
IB8	3, 4 & 6:1	191	191	332	60	210 / *283	5	320	130	4" BSP veya NPT	F14, F16 & F25	F16, F25
IB9	3, 4 & 6:1	197	197	332	60	300 / *350	5	320 / *355	136	4" BSP veya NPT	F14, F16 & F25	F25, F30
IB10	4 & 6:1	216	216	377	60	300 / *350	5	412	155	5" BSP veya NPT	F14, F16 & F25	F25, F30
IB11	4 & 6:1	237	237	377	60	350 / *410	5	412	176	5" BSP veya NPT	F14, F16 & F25	F30, F35
IB12	6 & 8:1	238	238	432	60	350 / *410	5	520	176	Ø195 Oyuk (220 PCD üzerinde 4 x M10)	F14, F16 & F25	F30, F35
IB13	6 & 8:1	254	254	432	60	410 / *476	5 / *8	520	192	Ø195 Oyuk (220 PCD üzerinde 4 x M10)	F14, F16 & F25	F35, F40
IB14	6 & 8:1	366	366	432	60	476	8	520	304	Ø195 Oyuk (220 PCD üzerinde 4 x M10)	F14, F16 & F25	F40

Tüm boyutlar mm cinsindedir. *Daha büyük çıktı için boyut.

Dişli Kutusu Seçme Çizelgesi

Dişli Kutusu	Nominal Oran	Çıktı Torku (Nm)	Maks İtme (kN)	Mekanik Avantaj $\pm 10\%$ *
IB2	1	306	53	0,85
IB3	1	306	177	0,85
IB4	2	306	53	1,70
IB4	3	678	53	2,55
IB4	6	542	53	5,10
IB5	2	306	177	1,70
IB5	3	678	177	2,55
IB5	6	542	177	5,10
IB6	3	1355	177	2,55
IB6	6	1084	177	5,10
IB7	3	1355	266	2,55
IB7	6	1084	266	5,10
IB8	3	2033	266	2,55
IB8	6	1627	266	5,10
IB9	3	2033	355	2,55
IB9	6	1627	355	5,10
IB10	4	4067	355	3,40
IB11	4	4067	500	3,40
IB12	6	8135	500	5,10
IB13	6	8135	834	5,10
IB14	6	8135	1320	5,10

Statik güvenlik faktörü 2'tir.

Yayınlanan M.A. birkaç döngüden sonra elde edilmektedir.



Rotork Gears UK
9 Brown Lane West
Holbeck, Leeds LS12 6BH
İngiltere
tel +44 (0)113 256 7922
e-posta sales@rotorkgears.com

Rotork Gears BV
Nijverheidstraat 25
7581 PV Losser
P.O. Box 98, 7580 AB Losser
Hollanda
tel +31 (0)53 - 5388677
faks +31 (0)53 - 5383939
e-posta info@rotorkgears.nl

Rotork Gears Hindistan
165/166, Bommasandra
Jigani Link Road
Kiadb Industrial Area, Anekal Thaluk
Jigani Hobli, Bangalore 562106
Hindistan
tel +91 80 3098 1600
faks +91 80 3098 1610
e-posta sales@rotork.co.in

Rotork Gears Americas
1811 Brittmooore
Houston, Tex 77043, ABD
tel +1 713 9837381
faks +1 713 8568022
e-posta gears@rotorkgears.com

Rotork Gears Shanghai
No. 260 Lian Cao Road
Xin Mei Urban Industrial Park
Min Hang District
Shang Hai 201108
Çin
tel 0086 21 33236200
faks 0086 21 64348388
e-posta info@rotorkgears.com.cn

Rotork Valvekits
Brookside Way
Nunn Park
Huthwaite
Nottinghamshire NG17 2NL
İngiltere
tel +44 (0)1623 440211
faks +44 (0)1623 440214
e-posta sales@rotorkvalvekits.com

Rotork Valvekits Americas
Rotork Tulsa, Inc.
4433 West 49th Street, Suite D
Tulsa, OK 74107, ABD
tel +1 (918) 259-8100
faks +1 (918) 259-9167
e-posta usasales@rotorkvalvekits.com

Rotork Gears S.R.L.
Viale Europa 17
20090 Cusago (MI)
İtalya
tel +39 0290 16711
faks +39 0290 390368
e-posta rgsrl.sales@rotork.com

Roto Hammer Industries
Rotork Tulsa, Inc.
4433 West 49th Street, Suite D
Tulsa, OK 74107, ABD
tel +1 (918) 446-3500
faks +1 (918) 446-6218
e-posta sales@rotohammer.com

Web sitemizde Rotork satış ve hizmet ağının tam listesi yer almaktadır.

www.rotork.com