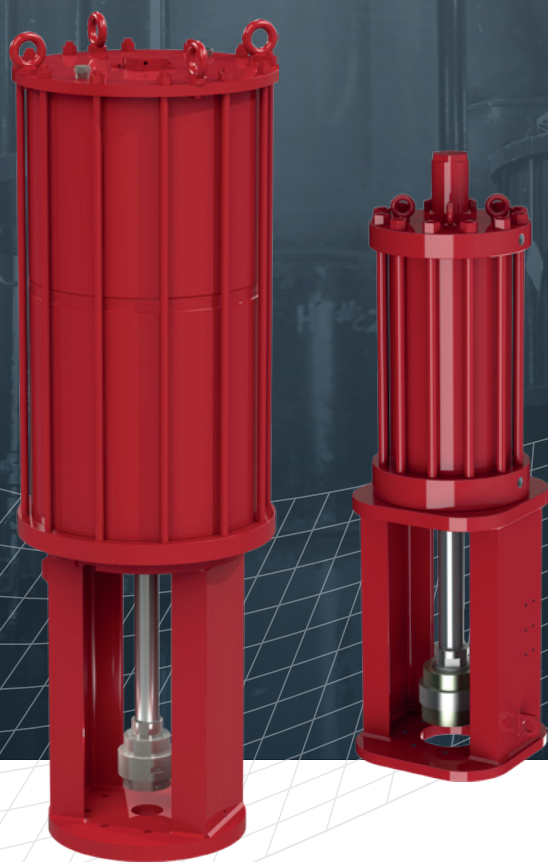


# rotork®

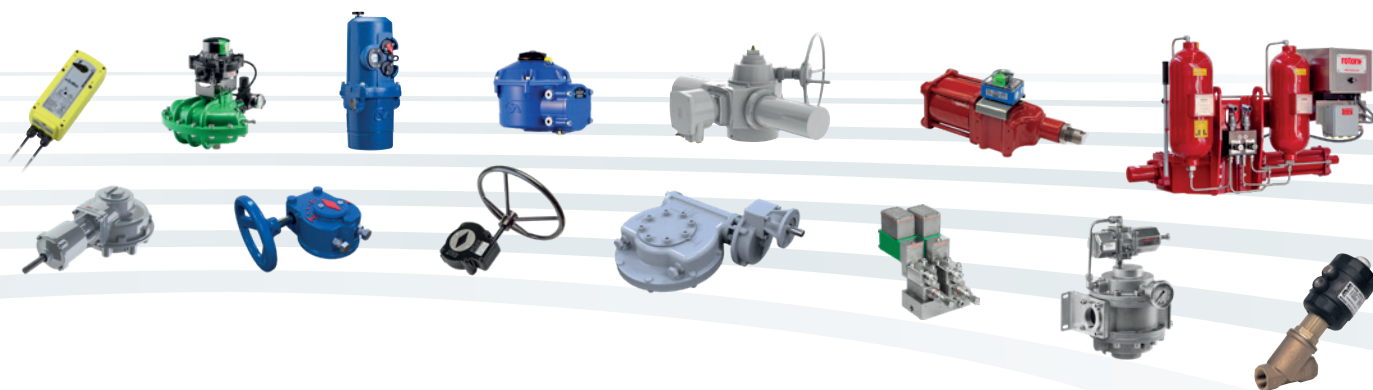
Keeping the World Flowing  
for Future Generations

Серия LP и LH



Пневматические и гидравлические приводы  
для арматуры с линейным перемещением штока

## надёжность в управлении потоком критически важных технологических процессов



### ➤ Надёжная работа высокая эффективность

Гарантированная надёжность для самых важных технологических процессов и окружающих сред.

Оборудование Rotork обеспечивает надёжную и эффективную работу независимо от частоты использования.

### ➤ Сервисная поддержка по всему миру

Решение сложных задач клиентов и поиск новых решений.

От первоначального запроса до установки оборудования, долгосрочные программы послепродажного обслуживания и Программы поддержки клиента (ППК).

### ➤ Высокое качество производство по всему миру

Оборудование Rotork разработано на основании 60-летнего опыта и знаний в промышленности и применении.

Проведение исследовательских работ и развитие новых технологий позволяет компании Rotork создавать передовое оборудование, пригодное для эксплуатации во всех сферах промышленности.

### ➤ Минимальная стоимость эксплуатации

Высокая надёжность продлевает срок службы.

Оборудование Rotork помогает снизить долгосрочные затраты и повышает эффективность процесса и предприятия.

# Серия LP и LH

Раздел	Страница	Раздел	Страница
Rotork	2	LP пневматические и LH гидравлические приводы	5
Пневматические и гидравлические приводы и системы управления	4	Привод серии LP/LH изнутри	6



## Обширная номенклатура продукции обслуживает множество отраслей промышленности

Оборудование Rotork повышает эффективность производства, обеспечивает безопасность и не вредит окружающей среде.

Продукция и сервис Rotork используются в энергетике, нефти и газе, водоподготовке и водоочистке, ОВИК, морской, горнодобывающей, пищевой, фармацевтической и химической промышленности по всему миру.

## Местный сервис по всему миру

Международная компания с местной поддержкой.

Заводы, офисы и *Центры передовых технологий* расположены по всему миру для обеспечения непревзойденного обслуживания клиентов и быстрой доставки.

## Лидер на рынке технических инноваций

Признанный лидер рынка на протяжении шестидесяти лет.

Наши клиенты доверяют Rotork за инновационные и надёжные решения для управления потоками жидкостей, газов и порошковых сред.

## Корпоративная социальная ответственность

Ответственный бизнес обеспечивает лучший бизнес

Мы несём социальную ответственность, соблюдаем этические и экологические нормы, а также стремимся к внедрению КСО во все наши процессы и методы работы.

# rotork®

Заводы пневматических и гидравлических приводов Rotork расположены в Италии, Швеции, Китае, Великобритании и США. Это позволяет обеспечивать высокие объёмы производства и гарантировать, что Ваш заказ будет выполнен вовремя.

Rotork выпускает широкий модельный ряд пневматических и гидравлических приводов, охватывающих следующие категории:

- Пневматические поворотные и линейные приводы арматуры
- Гидравлические поворотные и линейные приводы арматуры
- Электрогидравлические приводы арматуры
- Приводы подводной арматуры
- Лопастные пневматические приводы арматуры
- Системы управления

### Центры передовых технологий

Rotork поддерживает сеть *центров передовых технологий*, расположенных по всему миру. Данные центры содержат склад, обеспечивают разработку инженерных решений и компоновку элементов управления, а также осуществляют продажи, сервис, установку и ввод в эксплуатацию.

### Конструкция и испытания

Rotork располагает специализированными центрами исследования и разработки по всему миру в сочетании с испытательным оборудованием, которое включает в себя сделанные на заказ системы для проведения испытаний, гарантирующих надёжное управление и долговечную работу нашего оборудования.

Наши испытательные системы сочетают в себе следующие характеристики:

- Статический и динамический анализ полного диапазона крутящих моментов для всего рабочего хода привода.
- Циклические и повторяющиеся испытания с изменяемыми параметрами, такими как нагрузка, время цикла и температура
- Автоматическая или ручная настройка, регистрация параметров давления, положения и температуры
- Фильтрация жидкости и функции промывки
- Контроль крутящего момента до 600 000 Нм (5 000 000 lbf.in)
- Контроль усилия до 10 000 кгс (22 046 lbf)
- Пневматическое давление до 120 бар (1740 psi)
- Гидравлическое давление до 360 бар (5220 psi)

Доступен наиболее обширный ассортимент пневматических, гидравлических и электрогидравлических приводов.

Высокоэффективные приводы для режима открыть/закрыть, система ПАЗ, отказоустойчивая система защиты от высокого давления, профилактическое техническое обслуживание и специальные исполнения арматуры.





## LP пневматические и LH гидравлические приводы

### Проверенная, надёжная конструкция

Обширный ряд пневматических и гидравлических линейных приводов Rotork предназначен для управления арматурой с поступательным движением штока всех размеров и производителей. Благодаря проверенной конструкции и инженерно-техническому опыту разработанный привод подходит для самых жестких климатических условий.

За более чем шестьдесят лет с момента основания компании, Rotork стал стандартом передового опыта в области автоматизации арматуры и демпферов для нефтяной, газовой, водной промышленности и очистки сточных вод по всему миру.

Являясь признанным лидером в технологии приводов, мы обязаны своим успехом приверженности качеству на каждом этапе, и на каждом уровне работы Rotork по всему миру.

В основе компании исключительный персонал — высококвалифицированные, прогрессивные инженеры, техники и персонал поддержки продаж, каждый обеспечивает поддержку непревзойденной репутации Rotork в инновационных решениях, надёжности и первоклассной после продажной поддержке.



## Привод серии LP/LH изнутри

### Линейные приводы

Rotork производит обширный модельный ряд пневматических и гидравлических приводов двухстороннего действия и с пружинным возвратом для всех размеров арматуры. Эти приводы специально рассчитываются под каждое применение.

<b>Рабочее давление:</b>	Пневматический до 12 Бар (175 psi)
	Гидравлический до 250 Бар (3,625 psi) Более высокое гидравлическое давление доступно по запросу.
<b>Макс. Усилие:</b>	Пневматический двустороннего действия 1 800 000 Н (404 656 lbs)
	Пневматический с пружинным возвратом (усилие пружины) 186 000 Н (41 814 lbs)
	Гидравлический двустороннего действия 5 500 000 Н (1 236 450 lbs)
	Гидравлический с пружинным возвратом (усилие пружины) 400 000 Н (89 925 lbs)

### Диапазон температур:

Стандартный:	-30 до +100 °C	(-22 до +212 °F)
Низкая:	-40 до +100 °C	(-40 до +212 °F)
Крайне низкая:	-60 до +100 °C	(-76 до +212 °F)

Для высокотемпературного диапазона до 160 °C (320 °F), запросить Rotork.

### Основные детали конструкции

- Цилиндры одинарного или двойного действия из углеродистой стали, никелированные для уменьшения трения и увеличения коррозионной стойкости.
- Поршень из углеродистой стали с уплотнениями из ПТФЭ для снижения трения и исключения прилипания даже после продолжительного периода времени без перемещения.
- Шток поршня из углеродистой стали хромированный для исключения коррозии и уменьшения трения в сальниках.
- Наглядный индикатор положения непосредственно связанный со штоком арматуры указывающий линейный ход привода/арматуры.
- Корпус герметичного пружинного блока из углеродистой стали имеет дополнительный стопор для безопасной разборки.
- Адаптер открытого типа из углеродистой стали с обработанным под фланец арматуры нижнем фланцем.
- Если требуется возможно оснастить приводы штурвалом или гидравлическим ручным дублёром.
- Доступно исполнение направления перемещения пружинной вниз и вверх.
- Дополнительный стопорный болт для регулировки хода.

### Сертификаты и промышленные стандарты

- Приводы сертифицированы в соответствии с директивой ATEX
- Приводы сертифицированы в соответствии с директивой PED
- Приводы сертифицированы на соответствие с EAC
- Приводы сертифицированы IP66M/67M в соответствии с IEC 60529
- Система управления качеством в соответствии с ISO 9001: 2008
- Сертифицированы для использования в качестве одиночного устройства в SIL3 в соответствии МЭК 61508

### Ручной дублёр

Надёжный ручной дублёр важная функция для многих применений приводной арматуры. У приводов Rotork имеются различные варианты ручного дублёра для удовлетворения практически любых требований. Доступные исполнения включают установленный и отключаемый штурвал, а также ряд гидравлических ручных дублёров. Редуктор ручного дублёра доступен по запросу.

### Сетевые протоколы управления

Компоненты систем управления являются частью любого комплекта привода / арматурой. Rotork располагает обширным опытом в разработке и изготовлении всех типов пневматических и гидравлических систем управления для удовлетворения любого требования заказчика для регулирования, открытия/закрытия или аварийного отключения ПАЗ. Блоки могут быть смонтированы на панели или в шкафу и могут располагаться либо на приводе, либо дистанционно. Компания Rotork предлагает компоненты от всех ведущих в отрасли поставщиков, а также компоненты собственной разработки, включая блоки концевых выключателей, клапаны быстрого сброса, пневматические и гидравлические манифольды.

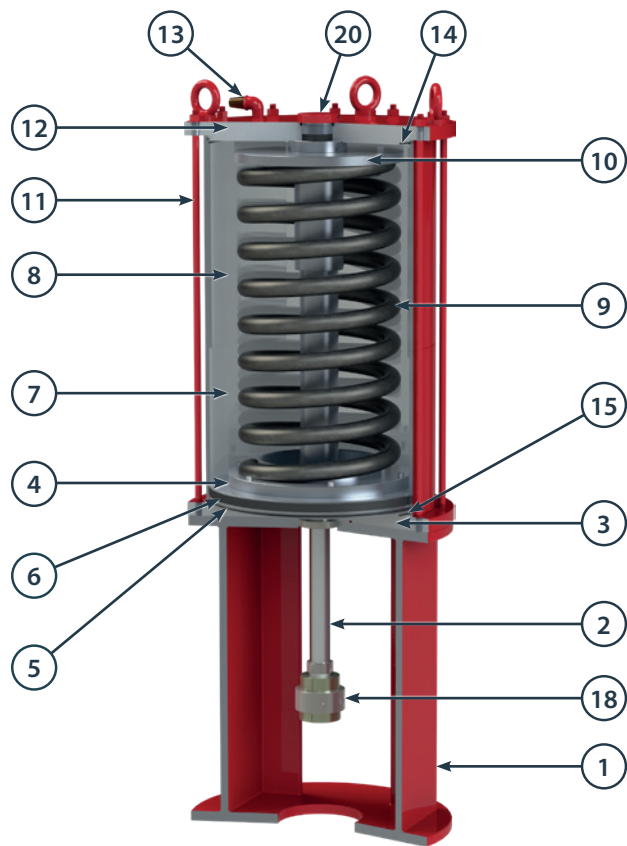
### Втулка штока

Линейные приводы Rotork стандартно поставляются с никелированной втулкой из углеродистой стали для соединения вала привода со штоком арматуры. Втулка поставляется обработанной под вал привода. Необходимо обработать противоположный конец втулки под шток арматуры.

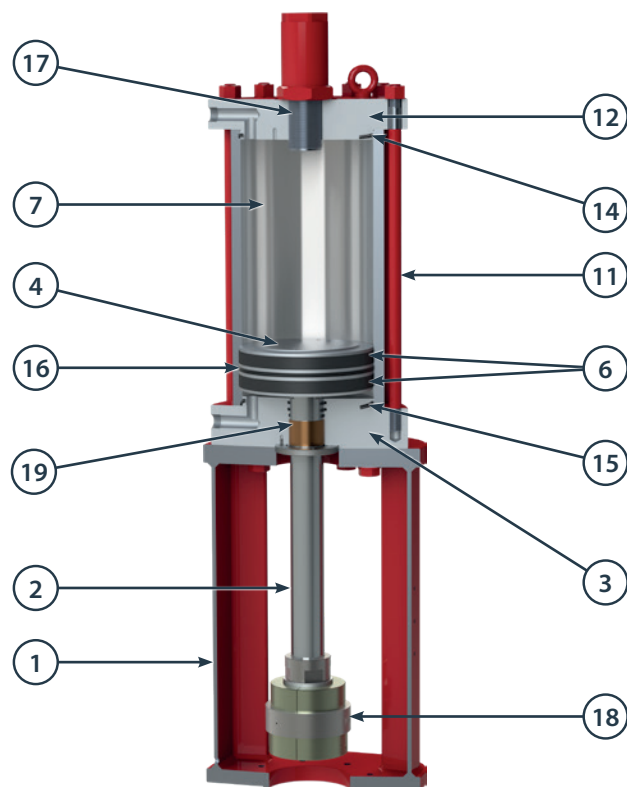
По запросу доступен дополнительный вариант конструкции соединения. У него возможны дополнительные функции для упрощения разборки и обеспечения эффекта "ударного воздействия" для облегчения высвобождения арматуры.



## Привод серии LP/LH изнутри



Пневматический привод с пружинным возвратом



Гидравлический привод двустороннего действия

ПОЗИЦИЯ	ОПИСАНИЕ	МАТЕРИАЛ	КОЛ-ВО
1	Адаптор	Углеродистая сталь	1
2	Шток поршня	Легированная сталь (хромированный)	1
3	Фланец цилиндра	Углеродистая сталь	1
4	Поршень	Углеродистая сталь	1
5	Уплотнительное кольцо	Vupa-N*	1
6	Кольцо скольжения	ПТФЭ	1
7	Цилиндр	Углеродистая сталь (никелированная)	1
8	Пружинный блок	Углеродистая сталь	1
9	Пружина	Пружинная сталь	1
10	Направляющая пружины	Углеродистая сталь	1
11	Стягивающая шпилька	Легированная сталь	различное
12	Фланец цилиндра	Углеродистая сталь	1
13	Сапун	Спечённая бронза	1
14	Уплотнительное кольцо	Vupa-N	1
15	Уплотнительное кольцо	Vupa-N	1
16	Уплотнение	Vupa-N/ПТФЭ/бронза	1
17	Стопорный болт (по запросу)	Углеродистая сталь	1
18	Втулка	Углеродистая сталь	1
19	Втулка вала	Сталь / бронза / ПТФЭ	1
20	Фланец	Углеродистая сталь	1

(\*) так же доступны Витон или Фторосиликон



# rotork®

[www.rotork.com](http://www.rotork.com)

Полный список наших торговых представительств  
и сеть сервисного обслуживания представлены на  
нашем веб-сайте.

Rotork plc  
Brassmill Lane, Bath,  
Великобритания

тел +44 (0)1225 733200  
факс +44 (0)1225 333467  
email [mail@rotork.com](mailto:mail@rotork.com)

Роторк РУС  
ул. Отрадная, 2Б, Москва,  
Россия

тел +7 (495) 645 2147  
факс +7 (495) 956 2329  
email [rotork.rus@rotork.com](mailto:rotork.rus@rotork.com)

Роторк является  
корпоративным членом  
Института управления  
активами



PUB020-001-08  
Выпуск 09/19

В рамках непрерывного процесса разработки оборудования Роторк оставляет за собой право дополнять и изменять спецификации без предварительного уведомления. Опубликованные данные могут подвергаться изменениям. Самую последнюю версию публикации смотреть на веб-сайте [www.rotork.com](http://www.rotork.com).

Наименование Rotork является зарегистрированной торговой маркой. Rotork признает все зарегистрированные торговые марки. Опубликовано и выпущено в Великобритании компанией Rotork. POWJB1019