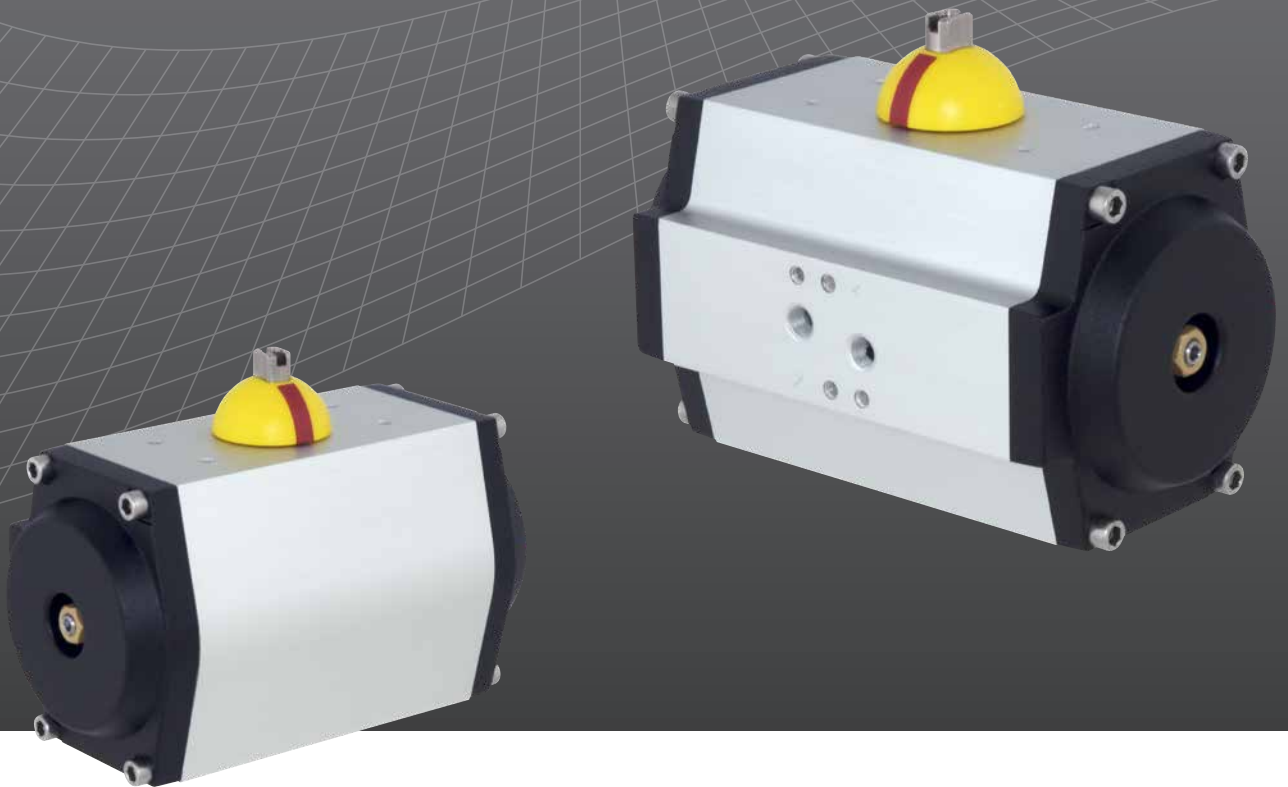


rotork®

Keeping the World Flowing

GT Range

공압 액추에이터
싱글 액팅/더블 액팅

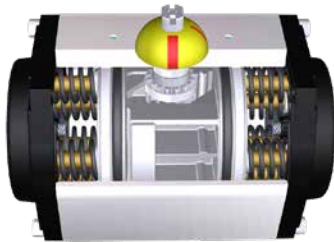


설치, 커미셔닝 및 유지관리 매뉴얼

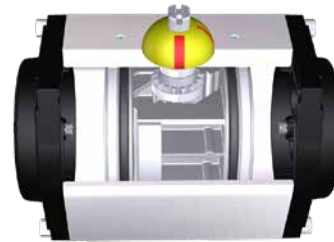


Contents

목차	페이지	목차	페이지
1.0 소개	3	10.0 밸브에 설치	9
2.0 표준 및 규정	3	10.1 사전 조치	9
3.0 일반 정보	4	10.2 절차	9
4.0 건강 및 안전	4	10.3 조립 설정	10
4.1 잔존 위험	4	11.0 밸브에서 분리	10
4.2 열 위험	4	12.0 작동	11
4.3 소음	4	12.1 기본 설명	11
4.4 건강 위험	4	12.2 싱글 및 더블 리미트 스톱	12
4.5 기계적 위험	4	12.3 각도 세팅	13
4.6 자성 위험	5	12.4 공압 공급	14
5.0 라벨 및 명판	5	12.5 공압 연결	14
6.0 동작 범위	6	12.6 전기 결선	15
6.1 허용 유체 타입	6	12.7 가동	15
6.2 수명	6	13.0 분해/폐기	16
6.3 조임 토크차트	6	14.0 Rotork 영업/서비스	16
7.0 핸들링/리프팅	7	15.0 트러블슈팅	17
7.1 추천 리프팅 방법	7	16.0 정기 유지보수	18
7.2 리프팅 절차	7	17.0 부품 리스트	32
8.0 보관	8	18.0 그리스 스펙	34
9.0 장기 보관	8	18.1 그리스	34



싱글 액팅 액추에이터



더블 액팅 액추에이터

본 메뉴얼은 중요한 안전 정보를 포함하고 있습니다. 설치, 동작, 유지보수 전 면밀히 읽어보시길 바랍니다.

본 메뉴얼은 사전 통보 없이 수정 및 업데이트가 될 수 있음을 알려드립니다.

액추에이터 모델의 단자대 번호가 다양하기 때문에 실제 배선은 제품과 함께 공급된 인쇄물을 따라야 합니다.

1.0 소개

본 매뉴얼은 GT 액추에이터의 유지보수 및 상세설명을 포함하고 있습니다. Rotork 액추에이터에 대한 일반 정보는 별도로 동봉된 사용자 매뉴얼을 참고하시길 바랍니다.

본 매뉴얼의 경고 표시는 ISO 7010 Safety Sign에 따라 아이콘 형태로 표현됩니다.



일반적인 위험



손 끼임 주의



감전 주의



폭발성 물질

고객 서비스

기술문의를 Rotork 고객 서비스로 문의하시길 바랍니다.

E-mail: rfs.international@rotork.com

Rotork Fluid Systems, Via Padre Jaques Hamel 138B,
Porcari, Lucca, IT. Tel: +39 0583-222-1

Rotork plc, Brassmill Lane, Bath, UK. Tel +44 (0)1225 733200

2.0 표준 및 규정

유럽 회원국으로 예정된 액추에이터는 EN ISO 9001:2015 및 하기의 규정 및 지침에 따라 품질 관리 시스템에 따라 설계, 제작, 테스트가 이루어집니다.

- 2006/42/EC: Machinery Directive
- 2014/34/EU: Directive for safety equipment and systems to be used in potentially explosive atmospheres (ATEX)
- ISO 80079-36: Non-electrical equipment for explosive atmospheres - Basic method and requirements
- ISO 80079-37: Non-electrical equipment for explosive atmospheres - Non-electrical type of protection construction safety "c", control of ignition sources "b", liquid immersion "k".

3.0 일반 정보

본 매뉴얼은 숙련된 작업자를 위해 GT 액추에이터의 설치, 작동 및 유지보수를 위해 제작되었습니다.

기계적인 설치는 매뉴얼에 명기된 내용 및 관련 국제 표준에 따라 실시해야 합니다.

유지보수 및 작동은 설치 현장에 적용되는 안전 사용에 관련된 국가법령 및 조항에 따라 실시해야 합니다.

위험 지역에서의 검사 및 수리는 특정 위험지역에 관련된 국가법령 및 조항을 준수하지 못한다면 이루어져서는 안됩니다.

Rotork에서 승인한 부품만 사용을 해야하며 어떤 경우에도 제품의 수정 및 변경을 수행해서는 안됩니다. 이는 제품에 대한 인증허가 조건을 무효화 할 수 있습니다.

숙련된 작업자만이 액추에이터의 설치, 수리, 유지보수 작업을 진행할 수 있습니다. 본 매뉴얼의 지시사항에 따라 작업이 실시되어야 하며 현장의 건강 및 안전 규정 조항을 준수해야 합니다.

작업자는 현장 규정에 맞게 개인보호 장비를 반드시 착용해야 합니다.

적용 분야

Rotork 의 GT액추에이터는 오일 & 가스 운송 및 분배를 위한 파이프 라인에 설치되는 볼 밸브,버터플라이 밸브, 플러그 밸브를 구동시키기 위해 개발되었습니다.

⚠ 잘못된 사용은 제품에 손상 및 건강 안전 규정의 위험한 상황을 초래할 수 있습니다. 매뉴얼에 명시된 조건 및 지침에 반하여 사용할 경우 발생하는 제품 및 인명 피해의 경우 Rotork에서는 어떤 책임도 지지 않음을 알려드립니다.

4.0 건강 및 안전

제품 설치 전 작업 환경이 적합한 지 확인을 해야 합니다. 불확실할 경우 Rotork에 문의하시길 바랍니다.

4.1 잔존 위험

Residual risks resulting from equipment risk evaluation performed by Rotork.

4.2 열 위험

위험 일반 동작 시 뜨겁고/차가운 표면 (RES_01).
예방 작업자는 보호장갑을 착용해야 합니다.

4.3 소음

위험 동작 소음 >85 dB (RES_05).
예방 작업자는 귀마개를 착용해야 하며 동작 시 제품 근처에서 떨어져 있어야 합니다.

4.4 건강 위험

위험 일반 동작 시 가압유출 (RES_02).
예방 모든 피팅류는 올바르게 씰링되어야 하며 고정 클램프는 올바르게 조이고 씰링되어야 합니다.
위험 중독 위험 (사용된 물질에 따라) (RES_06).
예방 작업자는 반드시 개인보호장비를 장착해야 하며 공급되는 물질에 따라 호흡장치를 장착해야 합니다.

4.5 기계적 위험

위험 통제 불가 운전(원격제어) (RES_03) (컨트롤 패널과 함께 공급된 액추에이터에 해당)
예방 액추에이터가 원격으로 제어되지 않도록 해야합니다. 다.동작 전에 공압 전원을 제거하고 모든 압력용기를 배출하고 전기전원을 차단해야 합니다.
위험 움직이는 부품의 존재 (센터바디, 밸브어댑터), (RES_04).
예방 실린더 튜브가 분리되었을 경우작동을 해서는 안됩니다.

4.0 건강 및 안전

위험	안전성 상실이 발생 가능한 부품 (RES_08).
예방	제품 고장 시 분해해서는 안되며 매뉴얼의 지시사항을 따르고 Rotork에 연락하시길 바랍니다.
예방	주기적인 유지보수를 통한 조임 확인.
위험	해체 작업 시 내재된 위험 (RES_10).
예방	해체 작업 시 액추에이터를 분해해서는 안되며 매뉴얼에 지시사항을 따르고 Rotork에 연락하시길 바랍니다.

4.6 자성 위험

위험	자기장 및 발열반응 관련 위험.
예방	사업주는 액추에이터 및 관련 구성품이 자기장, 전자기장, 방사능원 및 전기음향 변환기로부터 멀리 떨어진 곳에 설치되도록 해야합니다. (컨트롤 패널과 함께 공급된 액추에이터에는 완화될 수 있습니다.) 산성 및 기초용액으로 유지보수 작업을 피하시길 바랍니다.

5.0 라벨 및 명판

하기 라벨은 모든 액추에이터의 외부에 부착이 됩니다. Actuator:



Fig 5.1 액추에이터 라벨

ATEX 및 EAC인증 제품은 하기 라벨이 함께 부착이 됩니다.

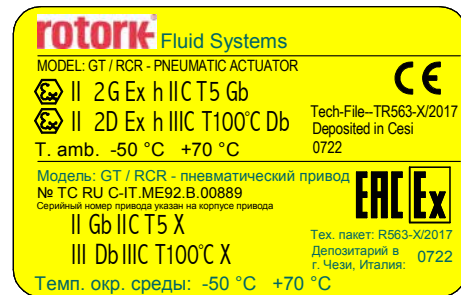


Fig 5.2 액추에이터 ATEX/EAC 라벨
표준온도 (-50°C<T<+70°C)



Fig 5.3 액추에이터 ATEX/EAC 라벨
고온 조건 (-15°C<T<+160°C)



Fig 5.4 액추에이터 ATEX/EAC 라벨
저온 조건 (-60°C<T<+200°C)

라벨을 제거하지 마십시오.

6.0 동작 범위

온도:	-50 °C ~ +70 °C (-58 °F ~ +158 °F) NBR o-ring, Delrin Guide
	-15 °C ~ +160 °C (+5 °F ~ +320 °F) Viton o-ring, IXEF Guide
	-60 °C ~ +200 °C (-76 °F ~ +352 °F) Silicon o-ring, PTFE Guide
동작 압력:	2 ~ 10 bar (압축 공기)
동작 압력:	2 to 5 bar (메탄,에탄,프로판,부탄)

제품의 동작 범위 외에는 사용하지 마십시오.

상기 조건의 지역에 설치 될 경우 외부 표면 온도가 잠재적 폭발 가능성이 있는 대기의 점화 온도에 도달하거나 초과하지 않도록 유지하는 것이 중요합니다.

액추에이터 표면온도는 사용되는 프로세스 유체의 온도와 조사 조건에 따라 엄격히 달라집니다. 사업주는 표면온도를 점검해야하며 이 온도가 최소 가스 발화 온도를 초과하지 않도록 해야하며 이는 폭발위험 지역으로 분류합니다.

액추에이터에 쌓인 먼지와 이물질은 냉각속도를 늦추고 외부 온도 증가의 요인이 됩니다.

6.1 허용 유체 타입

GT 공압 액추에이터는 PNEURO/ISO class 4 여과된 인스트루먼트 공기 및 가스로 동작이 되도록 설계되었습니다. (특정 프로젝트 문서에 다르게 명시되지 않은 경우).

노출된 불꽃 환경에서 액추에이터를 사용하면 안됩니다.

6.2 수명

일반 동작 조건 및 계획된 유지보수를 통해 25년 이상의 수명.

6.3 조임 토크차트

Actuator size	Screw size	Torque (Nm)	Stop nut (Nm)
52 - 63	M5	8	2
75 - 83 - 92	M6	12	3
110 - 118	M8	15	4.5
127	M8	15	8
143 - 160	M10	20	8
190 - 210	M12	28	13
254 - 255	M14	40	20
300	M14	40	30

7.0 핸들링/리프팅

⚠️ 숙련된 작업자만 액추에이터를 다루어야 합니다.

GT 액추에이터는 판지상자에 포장되어 공급이 됩니다.

⚠️ 액추에이터를 조심해서 취급하십시오.

7.1 추천 리프팅 방법

- 리프팅 장치 및 슬링의 등급은 액추에이터 무게와 치수에 고려하여 적합해야 합니다
- 제품을 밀어서도 안됩니다
- 리프팅 시 당기거나 갑작스러운 움직임을 피해야 합니다
- 고려되어야 합니다
- 들어올리면 안됩니다
- 용접하거나 다른 유형의 리프팅 장치를 추가하지 마십시오
- 손상된 슬링은 사용을 금지합니다
- 매듭, 볼트, 기타 임시 장치를 사용해서 슬링을 짧게
- 해서는 안됩니다
- 리프팅 용도로 적합한 공구를 사용해야 합니다
- 액추에이터 외부 표면에 드릴로 구멍을 뚫거나 아이볼트를
- 액추에이터 리프팅 러그로 밸브에 설치된 액추에이터를
- 안전하고 정확한 리프팅을 위해 모든 결합품은 별도로
- 리프팅 시 슬링 및 액추에이터를 움직이면 안됩니다

⚠️ 리프팅 시 제품 아래로 이동하면 안됩니다.

7.2 리프팅 절차

무게, 무게 중심, 리프팅 지점 표시는 프로젝트에 명시된 서류에 명시되어 있습니다.

리프팅 작업 전 서류를 참고하시길 바랍니다.

- 액추에이터 리프팅 전 전기 결선을 차단하고 모든 압력을 배출시키야 합니다
- 160 사이즈 이하의 모델은 손으로 들 수 있습니다.
- 190~302 사이즈 모델은 액추에이터 상부에 설치된 리프팅 러그를 이용해서 작업을 해야 합니다

⚠️ 액추에이터는 하중을 고려하여 수평상태로 유지 하십시오.

- β 각도는 $0^\circ \sim 45^\circ$ 사이여야 합니다



Fig 7.1 리프팅 (size 190)

8.0 보관

Rotork 액추에이터는 완벽한 검사 후에 공장에서 출고됩니다.

설치 전 좋은 환경에서 보관하기 위해서는 다음과 같은 방법을 추천합니다.

- 분진 플러그 유무 및 조립 확인
- 설치 전까지 배송된 파레트에 보관

⚠ 액추에이터를 지면에 직접 보관하지 마십시오.

- 액추에이터는 항상 위쪽에 위치시켜야 합니다
- 적절한 폴리에틸렌 커버로 약천후로부터 액추에이터를보호해야 합니다
- 6개월 마다 액추에이터 상태를 점검하고 상기 보관이 잘 유지되는 지 확인해야 합니다

⚠ 설치 시에만 포장을 제거해야 합니다.

9.0 장기 보관

장기 보관이 필요한 경우 액추에이터를 양호한 동작 상태로 유지 하기 위해 하기와 같은 추가 작업을 실시해야 합니다.

- 실내에서 보관해야 하며 습도 및 기타 유해물질로부터 보호 되어야 합니다
- 플라스틱 플러그 대신 금속 플러그로 교체하십시오
- 12개월 마다 액추에이터를 작동하십시오
- 필터링 된 공기를 사용하여 명판에 표기된 압력까지 액추에이터를 작동시켜야 합니다
 - 모든 제어방법으로 액추에이터를 5회(왕복 2회, 1회 오픈, 1회 클로즈)이상 작동시켜야 합니다
 - 수동핸들 혹은 유압수동핸들이 장착된 액추에이터를 4회 왕복으로 작동시켜야 합니다
 - 액추에이터에서 공압 및 전기(있는 경우)연결을 해제하고 액추에이터에 연결된 모든 나사 연결부를 조심스럽게 단아야합니다
- 전기 부품이 있는 커버를 탈거하여 제어단자가 깨끗하고 산화 및 습기가 없는 지 확인 후 커버를 재조립해야 합니다
- 설치 전 12개월 이상 보관 시 액추에이터를 작동하여 정상적으로 작동하는 지 확인해야 합니다

10.0 밸브에 설치

설치 전 안전보건 규정을 숙지하시길 바랍니다.

밸브제조사가 제공한 지침에 따라 다음 작업을 수행하기 전에 밸브를 적절히 고정해야 합니다.

⚠️ 작업 수행 전 도면 및 태그번호를 확인해야 합니다.

추가 정보 필요 시 Rotork에 문의하시길 바랍니다.

10.1 사전 조치

⚠️ 액추에이터의 위험 지역 분류가 해당 현장에 적합한지 확인해야 합니다. 관련 정보는 액추에이터 명판을 참고하시길 바랍니다.

- 실린더 중심선은 일반적으로 관련 배관의 중심선과 일렬로 정렬이 됩니다.
- 파이프라인 동력으로 인한 진동을 고려하여 모든 고정 장치가 작동 중에 느슨해지지 않도록 적절히 조여져 있는지 확인해야 합니다.
- 액추에이터에 전원 공급용 배관은 오염물 및 이물질이 없어야 합니다. 튜빙을 적절히 고정하고 지지하여 파이프라인 동력에 의해 유발되는 반복적인 응력을 최소화해야 하며 가스가스 연결 부에 누출이 없는지 확인 후 필요에 따라 조이시길 바랍니다.

10.2 절차

액추에이터와 밸브 연결은 다음 중 하나의 방법으로 수행될 수 있습니다.:

- 액추에이터 하단의 플랜지 연결부에 직접 장착
- 어댑터 및 커플링 조인트를 사용하여 장착

액추에이터 하단 플랜지 사이즈는 ISO 5211(DIN3337)을 따릅니다.

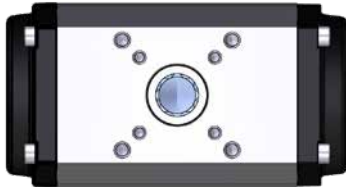


Fig 10.1 액추에이터 하단 연결부

각 피니언은 암나사 ISO 5211 이중 사각형이 제공되어 밸브 시스템 및 커플링에 직접 연결할 수 있습니다.

옵션으로 ISO5211단일 사각병렬 및 ISO5211 단일 사각대각형 및 이중 D형태로 공급이 가능합니다.

액추에이터 조립 위치는 액추에이터 디자인 및 현장 요건 및 밸브 모델에 따라야 합니다. 액추에이터를 밸브에 조립하기 위해서 다음과 같이 진행을 해야합니다.:

- 밸브 플랜지 및 스템의 커플링 치수를 확인해야하며 액추에이터의 커플링 치수를 충족해야 합니다. (치수가 미터법을 따를 경우 PUB110-001/인치피트법은 PUB110-002을 참고하시길 바랍니다.)
- 싱글액팅 액추에이터는 Fail Position 상태로 공급됩니다. 액추에이터 Fail Position에 따라 밸브를 올바른 위치로 두시길 바랍니다. 액추에이터의 위치 표시기 또는 리미트 스위치박스(장착 시)를 통해 액추에이터의 위치를 점검하십시오.
- 밸브의 커플링 플랜지를 청소하고 액추에이터 플랜지 부착을 방해하는 모든 이물질을 제거해야 합니다. 그리스는 완전히 제거되어야 합니다.
- 커플링 구멍(밸브 측 커플링 조인트)를 검사, 청소 및 그리스를 도포하십시오.
- 용이한 조립을 위해 밸브 스템에 오일 또는 그리스를 도포하십시오.

7.0. 항목에 따라 액추에이터를 들어 올리십시오.

- 가능하면 밸브 시스템을 수직방향으로 배치하여 조립을 용이하게 만들고 이 경우 커플링 플랜지가 수평위치에 있는 동안 액추에이터를 들어 올려야 합니다.
- 밸브에 직접 설치 시 밸브 시스템을 액추에이터 피니어에 직접 삽입하십시오.
- 어댑터 및 커플링 조인트를 사용하여 밸브에 설치할 경우 액추에이터 장착 전 커플링 조인트를 밸브 시스템에 조립하시길 바랍니다.
- 액추에이터를 밸브로 내리는 동안 힘을 가하지 마십시오.

숙련된 작업자만 설치를 수행해야 합니다.

⚠️ 밸브에 액추에이터 결합 시 손 조심을 해야합니다.

- 나사 연결부(볼트, 스테드 볼트 및 너트)를 사용하여 액추에이터를 밸브에 고정하십시오.
- 고객이 설치한 볼트 크기 및 재료 특성에 따라 스테드 볼트의 볼트 또는 너트를 올바른 토크로 조이십시오. 6.3 항목의 를 참고하시길 바랍니다.

⚠️ 액추에이터가 완전히 설치되고 볼트가 올바르게 조여질 때까지 액추에이터를 지지하십시오.

⚠️ 주의: 액추에이터 및 밸브 어댑터를 가압하지 마십시오.

10.0 밸브에 설치

10.3 조립 설정

피니언과 피스톤의 방향은 다음과 같이 4 종류로 나뉩니다.



Fig 10.2 조립 A - 시계방향으로 액추에이터 달기
액추에이터 바디와 수직인 상부 샤프트

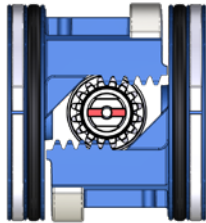


Fig 10.3 조립 B - 시계방향으로 액추에이터 달기
액추에이터 바디와 수평인 상부 샤프트

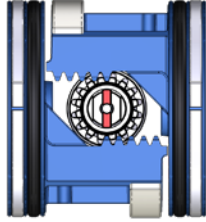


Fig 10.4 조립 C - 반시계 방향으로 액추에이터 달기
액추에이터 바디와 수직인 상부 샤프트

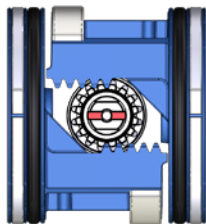


Fig 10.5 조립 D - 반시계 방향으로 액추에이터 달기
액추에이터 바디와 수평인 상부 샤프트

11.0 밸브에서 분리

사업주는 밸브에서 액추에이터 분리 작업 시 책임을 맡아야 합니다.

⚠ 개인보호장비를 착용한 숙련된 작업자만이 분리작업을 수행할 수 있습니다.

⚠ 밸브가 중간 위치에 있을 경우 액추에이터를 분리하지 마십시오. Rotork 고객 서비스에 문의하시길 바랍니다.

액추에이터를 밸브에서 분리하려면 다음과 같이 진행하십시오.

- 전력 공급을 차단하십시오.
- 공압/유압 공급을 차단하십시오.
- 제어 그룹의 압력을 해제하십시오.
- 액추에이터에서 튜빙을 제거하십시오.
- 전기 부품에서 컨트롤 및 피드백 라인을 제거하십시오. (있을 경우)
- 7.0항목에 따라 액추에이터를 슬링에 걸어야 합니다.
- 액추에이터를 밸브에 고정하는 스테드 볼트에서 볼트 너트 또는 너트를 분리하십시오.
- 밸브에서 액추에이터를 들어서 분리하십시오.

12.0 작동

Rotork 제품 설치 및 사용 시 하기 지침 및 사업주의 안전 프로그램을 준수해야 합니다. 제품 설치, 작동 및 서비스 전에 모든 지침을 숙지하시길 바랍니다.

제품에 표시되고 함께 제공된 모든 경고, 주의 및 지침을 따르십시오.

Rotork 설치 지침 및 해당 지역 및 국가의 법규에 따라 제품을 설치하십시오. 모든 제품을 적절한 파이프 가스에 연결하십시오.

숙련된 전문 기술자가 Rotork에서 지정한 교체 부품을 사용하는 지 확인해야 합니다.

타 제품 사용 시 인증이 무효화되며 화재, 감전, 기타 위험 또는 부적절한 작동을 초래할 수 있습니다.

12.1 기본 설명

GT 액추에이터는 랙앤피니언 디자인이며 싱글액팅(스프링 리턴) 및 더블 액팅 타입으로 적용 가능합니다.

랙앤피니언 설계는 일정한 토크, 강도, 전체 치수 감소를 보장합니다. 모든 더블 액팅 액추에이터는 기존 엔드 캡 변경 없이 더블 액팅에 장착되는 정확한 수량의 스프링 카트리지를 삽입하여 스프링 리턴 타입으로 쉽게 현장에서 변환할 수 있습니다. 이로 인해 외함사이즈 확장이 필요없어 무게 및 공간이 절약됩니다.

90도 회전 모델은 특허 받은 프리로드된 스프링 카트리지가 장착되어 있어 안전한 설치 및 분해를 보장합니다. 120도~180도 회전은 스프링이 막혀 있지 않습니다.

기본 제품은 90도, 120도, 135도, 180도, 240도 회전 모델이 있습니다. 고객사가 요구하는 각도로 생산 가능하며 3가지 위치 버전으로도 공급이 가능합니다.

Table 1: GT 더블 액팅 주요 구성품

IT	DESCRIPTION	QTY
1	Mechanical stop bolt	1
2	Body	1
3	End cap	2
4	Pinion	1
5	Rack	2
6	Spring cartridge	*
7	Mechanical stop bolt	1

(*)모델에 따라 다름.

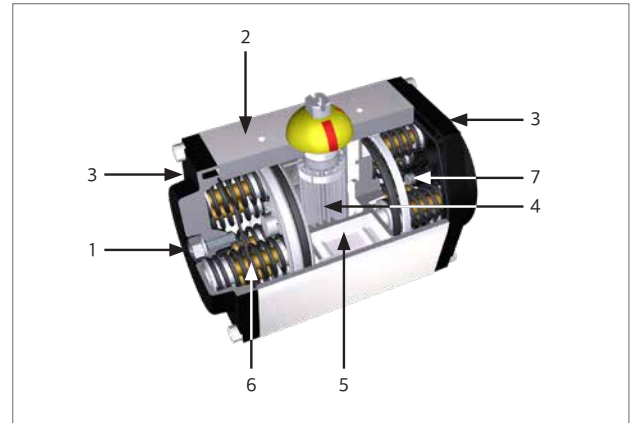


Fig 12.1 GT 스프링 리턴 주요 구성품

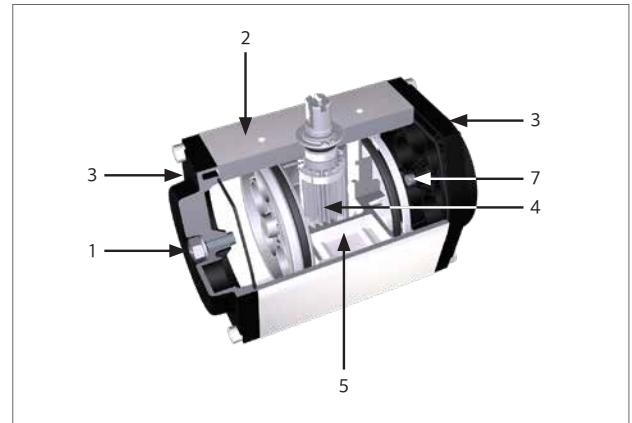


Fig 12.2 GT 더블 액팅 주요 구성품

12.0 작동

12.2 싱글 및 더블 리미트 스톱

GT 액추에이터는 싱글 및 더블 리미트 스톱 2가지 버전이 있습니다.

싱글 리미트 스톱은 엔드 캡에 설치된 2개의 동일한 기계식 스톱볼트와 함께 제공되며 액추에이터의 오픈 스트로크를 시계방향으로 조정하여 (클로즈 스트로크는 반시계방향)액추에이터를 닫을 수 있습니다. 조정각도는 ± 5 도입니다.

더블 리미트 스톱은 엔드 캡에 장착된 2개의 서로 다른 기계적 스톱 볼트와 함께 제공되며 양방향의 이동방향을 조정할 수 있습니다. 시계방향으로 닫는 액추에이터의 경우 오픈 방향으로 ± 5 도 조정 가능하며(반시계방향으로 닫을 경우 클로즈 방향)클로즈 방향은 -25 도/ $+5$ 도 조정이 가능합니다.

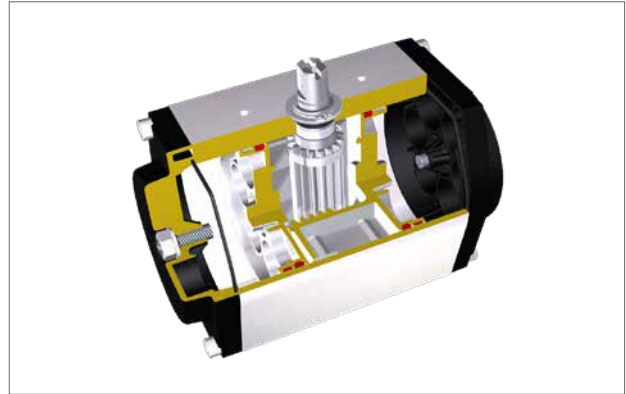


Fig 12.3 싱글 리미트 스톱

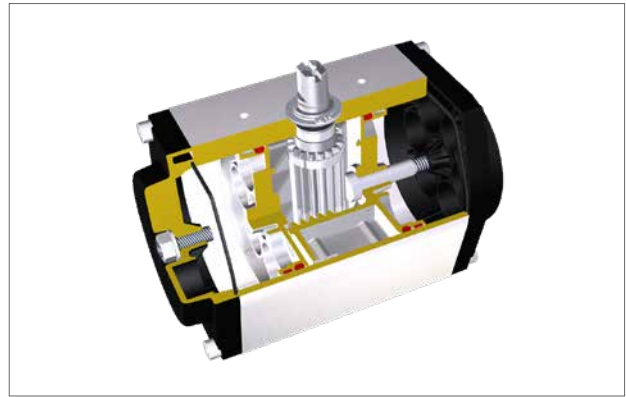


Fig 12.4 더블 리미트 스톱

12.0 작동

12.3 각도 세팅

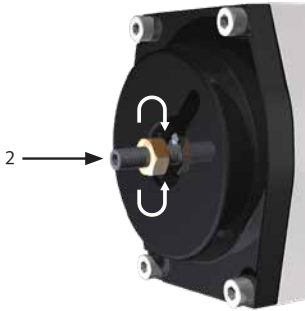
싱글 및 더블 액팅 액추에이터의 실린더 스톱볼트 세팅

첫 번째 설정으로 다음 작업을 수행하십시오.

다음과 같이 실린더의 끝 플랜지에 위치한 스톱볼트를 조정하십시오.



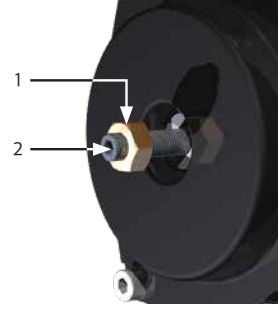
- A. 압력이 없는 지 확인하십시오.
- B. 적절한 스패너를 사용하여 스톱너트 (1)을 푸십시오.



- C. 앨런(헥스)키를 사용하여 스톱볼트 (2)를 시계방향으로 돌려각도를 증가시키십시오.(반시계방향으로 감소)

1회 동작 시켜 새롭게 세팅한 각도 위치를 확인하십시오.

- D. 원하는 각도를 얻을 때까지 상기 작업 반복.



- E. 앨런(헥스)키를 사용하여 스톱볼트 (2)를 잡고 스톱너트(1)을 조심스럽게 조이십시오.
- F. 다른 스톱볼트도 동일 작업을 하십시오.



상기 절차는 싱글 및 더블 리미트 스톱 모두 적용됩니다.

⚠ 더블 리미트 스톱의 경우 스톱볼트를 -25도/+5도(청동색 스톱너트) 조절하기 전에 스틱 슬립의 움직임이 없게 하여 스톱볼트가 피니언에 닿지 않도록 하십시오.

12.0 작동

12.4 공압 공급

액추에이터 라벨에 표기된 허용공급압력 범위를 확인하십시오.

⚠ 성분을 확인해야 하며 Rotork와 공급 성분이 호환가능한지 확인하십시오.

12.5 공압 연결

사전 작업

- 현장 사양에 따라 배관 및 피팅 부속품의 크기 확인
- 연결할 파이프 내부를 적절한 세제로 세척하고 공기로 불어내십시오.
- 응력 또는 나사산 연결부의 헐거움을 방지하기 위해 적절한 형태로 고정하십시오.

⚠ 해당 작동 다이어그램에 따라 공압소스를 연결하십시오. 자세한 내용은 관련자료를 참고하십시오.

⚠ 제어 회로 설계에 따라 공압 액추에이터는 정상 작동 중에 공급가스를 대기중으로 배출할 수 있습니다. 이것은 허용할 수 없는 위험을 나타낼 수 있습니다.

포트 2는 피스톤 안쪽면에 연결이 되며 포트 4는 피스톤 외부면에 연결이 됩니다.

싱글 액팅 액추에이터

가압된 포트 2는 피스톤을 밖으로 움직이며 감압되면 스프링 힘이 피스톤을 안쪽으로 이동시킵니다. 포트 2를 통해 공기가 배출됩니다. 스프링리턴 액추에이터의 경우 포트 4를 가압하면 안됩니다.

더블 액팅 액추에이터

가압된 포트 2는 피스톤이 설정된 스톱 지점에 도달할 때까지 힘이 가해지며 포트 4를 통해 공기가 배출됩니다.

가압된 포트 4는 피스톤이 설정된 스톱 지점(장착된 경우)에 도달할 때까지 힘이 가해지며 포트 2로 공기가 배출됩니다.

피니언의 회전방향은 10.3에 설명된 조립 구성에 따라 결정됩니다.

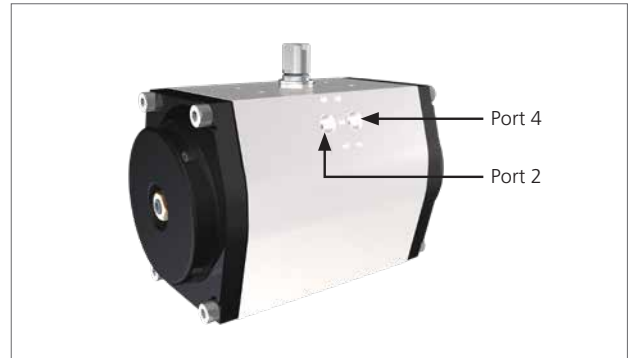


Fig 12.5 싱글 액팅 액추에이터 포트

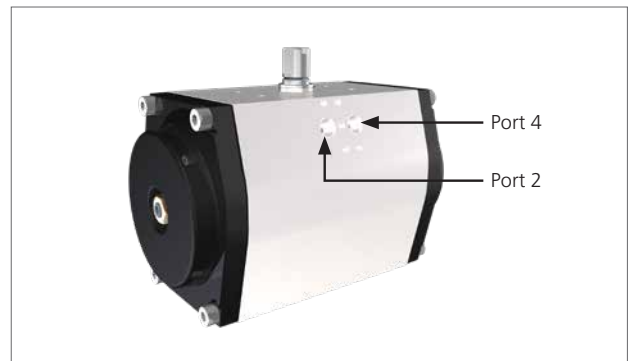





Fig 12.6 더블 액팅 액추에이터 주입/배출 포트

12.0 작동

12.6 전기 결선


 **작업 전 전기 제품의 공급 전압을 점검하십시오.**

 **특별 허가 하에 수행되지 않는 한 위험 지역에서의 전기 전도체에 접근을 금지합니다. 그 외에는 모든 전원을 차단하고 수리를 위해 제품을 비 위험 구역으로 이동시켜야 합니다.**

 **폭발 위험성이 있는 지역에서 정전하를 방지하십시오.**

전기 결선은 다음과 같이 수행할 수 있습니다.

- 전원 차단
- 케이블 엔트리에서 플라스틱 보호 플러그 제거
- 인증된 피팅, 케이블 글랜드, 방폭케이블만 사용하십시오.
- 케이블 글랜드는 방수 및 방폭을 위해 나사산을 완벽히 조이십시오.
- 전기 제품의 외함에 물이나 이물질이 침투되지 않도록 케이블 글랜드 씰링을 올바르게 설치하십시오.
- 전원 공급 케이블 사이즈는 필요 전력에 적합하게 선정하십시오.
- 케이블글랜드를 통해 케이블을 삽입하고 케이블 글랜드 제조사의 지침에 따라 조립하십시오.
- 해당 배선도에 따라 케이블 와이어를 단자대에 연결하십시오.
- 케이블 엔트리의 기계적 응력을 방지하기 위해 단단한 전선관 및 트레일링 케이블을 사용하여 결선하십시오.
- 씰링 유지 및 폭발 안전 보호 코드를 준수하기 위해 사용하지 않는 엔트리는 금속 플러그를 설치하십시오.
- 씰링에 주의하여 전기부품의 커버를 조립하십시오.
- 전기 결선 후 전기 부품의 기능 점검을 확인하십시오.

 **액추에이터 및 전기 부품은 전기 스파크, 번개, 자기장 또는 전자기장으로부터 보호되어야 합니다.**

12.7 가동

액추에이터가 가동하는 동안 다음 사항을 점검하십시오.

- 공급압력 확인
- 전기부품(솔레노이드 밸브코일, 리미트 스위치, 압력스위치 등)에 대한 전원공급이 사양 범위내에 있는 지 확인
- 원격제어, 현장제어, 비상제어와 같은 액추에이터 제어가 올바르게 작동하는 지 확인
- 원격입력 신호가 정확한지 확인
- 제어장치의 세팅은 현장 요구조건을 따르십시오.
- 공압 연결부 누설 확인. 필요한 경우 피팅을 조이거나 씰링을 조정하십시오.
- 도색된 부품은 운반, 조립, 보관 작업 시 손상이 없도록 유지하고 손상이 발생 시 페인트 사양에 따라 재도색을 하십시오.
- 액추에이터 및 다른 제품이 예상대로 작동하는 지 확인
- 작동시간이 요구사항을 만족하는 지 확인

사업주는 밸브와 액추에이터 사이에 균등한 전압 전위를 보장하고 적절한 접지를 제공해야 하며 액추에이터의 접지 연결부를 표시하고 유지해야 합니다.

13.0 분해/폐기

엑추에이터를 분해하기 전에 압력을 받는 부품이 있는지 반드시 확인하십시오.

싱글 액팅 엑추에이터

⚠️ 스프링 카트리지를 모듈은 압축된 탄성으로 인해 잠재적 에너지가 포함되어 있습니다.

센터 바디에서 스프링 카트리지를 분리한 후 Rotork Fluid System과 합의하에 스프링 카트리지를 제조업체의 공장으로 반환하십시오.

♻️ 그리스와 오일은 현지 환경법 및 규정에 따라 안전하게 폐기되어야 합니다.

- 엑추에이터를 분해하고 재질에 따라 분리 및 분할
- 강철, 주철, 합금알루미늄 부품은 금속스크랩으로 폐기
- 고무, PVC, 수지 등을 국가 및 지역규정에 따라 분리하여 폐기
- 전기부품은 전문처리장소에서 별도 폐기

14.0 Rotork 영업/서비스

Rotork 엑추에이터가 올바르게 설치되고 씰링된 경우 수년동안 고장이 발생하지 않습니다. Rotork는 기술지원이나 스페어 부품 요청 시 세계최고의 서비스를 보장합니다. 엑추에이터 타입 및 시리얼 번호를 인용하여 현지 Rotork 지사 및 공장으로 직접 문의하십시오.

특수 스페어 부품리스트를 포함하는 엑추에이터의 경우 관련 프로젝트 스펙문서를 참고하시길 바랍니다.

15.0 트러블슈팅

ID	문제점	예상 원인	해결 방법
1	부정확한 밸브 포지션	<ul style="list-style-type: none"> 파이프라인 밸브 결함 	<ul style="list-style-type: none"> 밸브 제조사 매뉴얼 참고
2	부정확한 밸브 포지션 지시기	<ul style="list-style-type: none"> 리미트 스위치에서 잘못된 신호 수신 	<ul style="list-style-type: none"> 리미트 스위치 위치 점검(스펙 문서 및 리미트 스위치 박스 제조사 매뉴얼 참조)
3	부정확한 움직임	<ul style="list-style-type: none"> 잘못된 작동 매개체 공급 	<ul style="list-style-type: none"> 공급 압력 확인 및 조정
		<ul style="list-style-type: none"> 부품 마모 	<ul style="list-style-type: none"> Rotork에 문의
		<ul style="list-style-type: none"> 컨트롤 패널 장비 고장(설치 시) 	<ul style="list-style-type: none"> Rotork에 문의
		<ul style="list-style-type: none"> 파이프라인 밸브 결함 	<ul style="list-style-type: none"> 밸브 제조사 매뉴얼 참고
4	완전하지 않은 밸브 스트로크	<ul style="list-style-type: none"> 부족한 가스량 	<ul style="list-style-type: none"> 가스 공급량 증가
		<ul style="list-style-type: none"> 잘못된 액추에이터와 밸브 조립 	<ul style="list-style-type: none"> 10.0 설명에 따라 조립
		<ul style="list-style-type: none"> 밸브 막힘 	<ul style="list-style-type: none"> 밸브 제조사 매뉴얼 참고
		<ul style="list-style-type: none"> 잘못된 스톱볼트 세팅 	<ul style="list-style-type: none"> 12.3 설명에 따라 스톱볼트 세팅 조정
5	누출	<ul style="list-style-type: none"> 잘못된 스톱볼트 세팅 	<ul style="list-style-type: none"> 12.3 설명에 따라 스톱볼트 세팅 조정
		<ul style="list-style-type: none"> 씰 마모 	<ul style="list-style-type: none"> PM-GT-005/006 지침에 따라 씰 교체
6	너무 빠른 액추에이터 동작	<ul style="list-style-type: none"> 파이프라인 압력 없음 	<ul style="list-style-type: none"> 파이프라인 압력 복원
		<ul style="list-style-type: none"> 공급압력이 허용 범위보다 큼 	<ul style="list-style-type: none"> 공급 압력 확인 후 조정
7	너무 느린 액추에이터 동작	<ul style="list-style-type: none"> 파이프라인 밸브 결함(밸브 경화) 	<ul style="list-style-type: none"> 밸브 제조사 매뉴얼 참고
		<ul style="list-style-type: none"> 공급압력이 허용 범위보다 낮음 	<ul style="list-style-type: none"> 공급 압력 확인 후 조정
		<ul style="list-style-type: none"> 과도한 내부 마찰 가능성 	<ul style="list-style-type: none"> Rotork에 문의
8	전력 손실	<ul style="list-style-type: none"> 부절적인 공급압력 	<ul style="list-style-type: none"> 공급 압력이 액추에이터의 최소동작 압력보다 높고 공급압력에서 발생하는 출력토크가 필요한 밸브 토크를 초과하는지 확인
		<ul style="list-style-type: none"> 실린더 누출 	<ul style="list-style-type: none"> PM-GT-005/006에 따라 씰 교체

기타 문제는 ROTORK에 문의하십시오.

16.0 정기 유지보수

Rotork는 최종 설치 국가의 규칙 및 규정을 준수하기 위해 다음 검사를 수행할 것을 권장합니다.

⚠️ 유지보수 작업 전 압력을 제거하고 별도 지시사항이 없다면 어큐뮬레이터 또는 탱크를 방출하십시오.

정기 유지보수 스케줄

유지보수 활동	주기		참고문서
	월	년	
외부 부품 및 컨트롤 파트 육안 검사	6*	*	
브리더 클리닝	6*	*	
공압 연결부 누출 확인. 필요 시 파이프 피팅 조임	-	1*	
클리닝	-	1*	PM-GT-001
도장 코팅 육안 검사. 손상 여부 확인. 필요 시 도장 사양에 따라 재도색	-	1*	
기능 테스트	-	1*	PM-GT-002
수동 핸드휠 기능 테스트	-	1*	
전기 구성품 및 접지연결 확인	-	1*	PM-GT-004
나사선 연결부(볼트, 스테드, 너트) 점검. 필요 시 고객이 설치한 고정장치의 크기와 특성에 따라 권장 토크까지 조임		1*	
싱글 스톱 액추에이터 공압 실린더 씰 교체 (스프링 리턴 및 더블 액팅)	-	5*	PM-GT-005
더블 스톱 액추에이터 공압 실린더 씰 교체 (스프링 리턴 및 더블 액팅)	-	5*	PM-GT-006




(*) 유지 보수 작업 간의 시간은 매개체 및 서비스 조건에 따라 달라집니다. 특정 작업 빈도는 사업주의 현장 유지보수 정비계획을 따르십시오.

고장 수리 유지보수 작업


고장 시 15.0 항목에 따라 사업주가 다음과 같은 작업을 실행할 수 있습니다.

유지보수 활동	참고문서
싱글 리미트 스톱 액추에이터 Fail Mode변경	CM-GT-001
더블 리미트 스톱 액추에이터 Fail Mode변경	CM-GT-002



16.0 정기 유지보수

		PM-GT-001	Page:1/1
제품: 싱글액팅 액추에이터 더블 액팅 액추에이터	작업: 클리닝		
장비,공구,재료: 젓은 천 프로젝트 문서(디자인 및 작동 압력 값)	경고:		
예비 작업:			
설명:  작업 전 전기 및 공압 공급전원을 차단하십시오. 1. 젓은 천으로 액추에이터 외부 표면의 먼지를 제거하십시오.  잠재적인 폭발 위험성 방지 위해 유지보수 작업 중에 스파크를 발생시키거나 환경에 나쁜 영향을 주는 조건을 발생시키지 말아야합니다.			


16.0 정기 유지보수

		PM-GT-002	Page:1/1
제품: 싱글액팅 액추에이터 더블 액팅 액추에이터	작업: 동작 테스트		
장비,공구,재료: 크로노미터/타이머 프로젝트 문서(동작 시간)	경고: 		
예비 작업:			
설명:			
하기 테스트를 위해 액추에이터에 공압 공급장치를 연결해야 합니다.			
<ol style="list-style-type: none"> 1. 액추에이터를 작동하십시오. 2. 로컬 및 리모트 제어를 통해 수차례 작동을 시키십시오. 			
<p>! 액추에이터는 정상 작동 중에 대기 중으로 공급된 에어 및 가스를 배출할 수 있습니다. 호흡장치 및 개인보호 장비를 착용하십시오.</p>			
<ol style="list-style-type: none"> 3. 액추에이터가 올바르게 작동하는지 확인하십시오. 4. 동작 시간을 기록하십시오. 5. 동작 시간이 요구 시간과 맞는 지 확인하십시오. 			


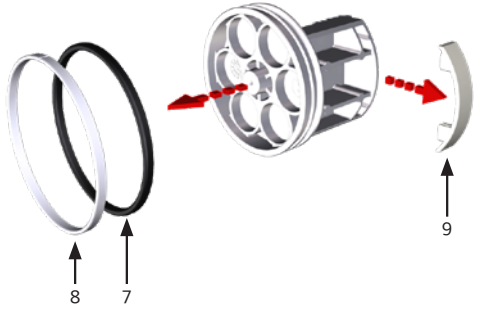
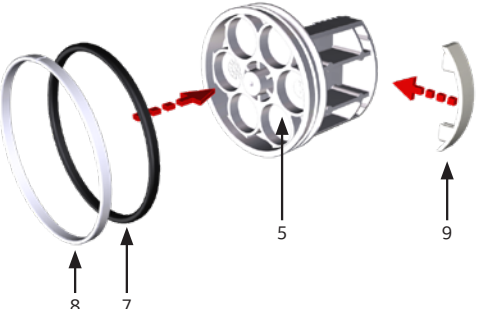
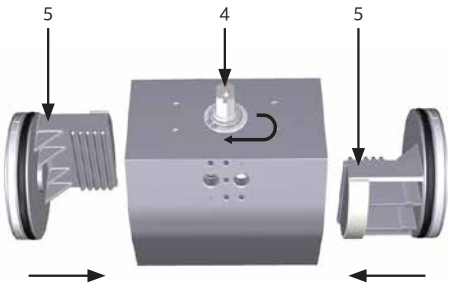
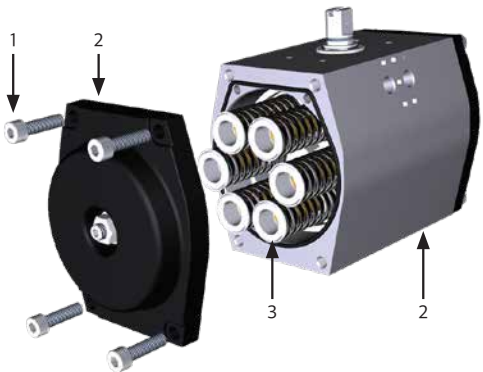
16.0 정기 유지보수

		PM-GT-004	Page:1/1
제품: 전기 제품(있을 경우)	작업: 전기 부품 및 접지 연결부 점검		
장비,공구,재료: Project documentation	경고: 		
예비 작업:			
<p>설명:</p> <p> 작업 전기를 차단하십시오. 제조사의 유지보수 매뉴얼에 보고된 안전 주의사항을 읽고 따르십시오. 구성품 보호를 위해 임시적으로 수정할 경우 위험할 수 있습니다.</p> <p>반드시 정전기 방지 천을 사용하십시오.</p> <ol style="list-style-type: none"> 1. 전기 제품 커버 제거 2. 구성 장치 확인 3. 단자대 견고함 여부 확인 4. 습도 및 산화 여부 확인 5. 케이블 글랜드 씬 확인 6. 접지 연결 확인 및 필요 시 복원 			

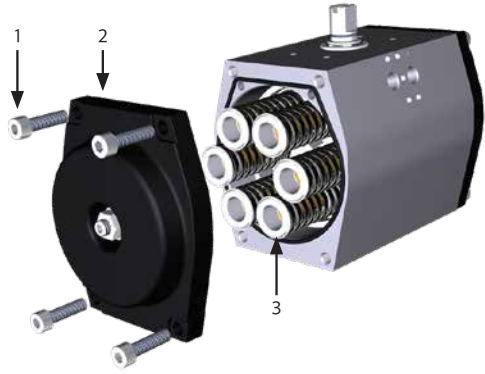
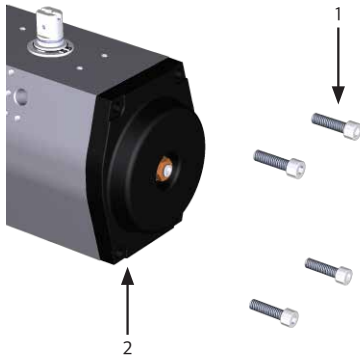
16.0 정기 유지보수

		PM-GT-005	Page:1/2
제품: 싱글 리미트 스톱 액추에이터 실린더 씰 교체 (스프링 리턴 및 더블 액팅 액추에이터)	작업: 공압 실린더 씰 교체		
장비,공구,재료: 스페어 씰 렌치 리프팅 공구 프로젝트 문서	경고: 		
예비 작업: 밸브에서 분리			
설명: 다음 지침은 별도 명시가 없는 한 싱글액팅 및 더블 액팅 액추에이터 모두 적용됩니다. ⚠️ 작업 전 공압 및 전기(있는 경우) 공급을 차단하십시오. 예비 조치 <ol style="list-style-type: none"> 1. 압력 제거 2. 전원 차단 3. 밸브에서 액추에이터 분리 4. 액추에이터를 작업대 또는 깨끗한 제한구역에 안정적인 위치에 놓으십시오. 5. 모든 제어 장치를 제거하십시오. 프로젝트 문서 참고 6. 공압 파이프 제거 			
<ol style="list-style-type: none"> 7. 앨런(헥스)키를 사용하여 엔드캡(2)에서 나사 4개(1)를 탈거하십시오. 8. 엔드 캡(2)을 제거하십시오. 9. 스프링(3)을 탈거하십시오. (있는 경우) 			
<ol style="list-style-type: none"> 10. 키렌치로 피니언 샤프트(4)를 돌려 피스톤 2개(5)를 밀어내십시오. 			


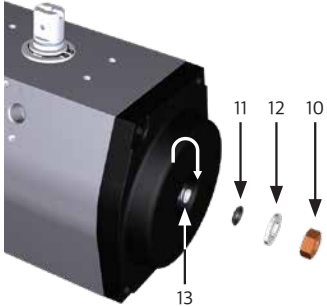
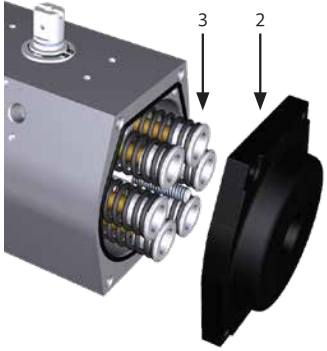
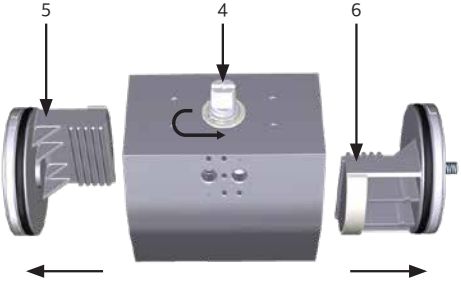
16.0 정기 유지보수

PM-GT-005		Page:2/2
제품: 싱글 리미트 스톱 액추에이터 실린더 씰 교체 (스프링 리턴 및 더블 액팅 액추에이터)	작업: 공압 실린더 씰 교체	
장비,공구,재료: 스페어 씰 렌치 리프팅 공구 프로젝트 문서	경고: 	
예비 작업: 밸브에서 분리		
11. 오링(7) 및 가이드벨트(8) 탈거하십시오. 12. 슬라이딩 가이드(9)를 탈거하십시오.		
13. 피스톤(5)오링 홈 및 모든 씰링 면을 주의하여 청소하십시오. 14. 오링(7) 교체 및 그리스 레이어로 윤활하십시오. 15. 가이드 벨트(8) 및 슬링가이드(9)를 교체하십시오. 16. 다른 피스톤(5)에 대해 상기 11~15번 작업을 반복하십시오.		
17. 피스톤(5)을 재설치하십시오. 0도 위치 유지 및 Fail Action을 주의하십시오.		
18. 스프링(3)을 다시 장착하십시오.(있을 경우) 19. 엔드캡(2)을 다시 장착하고 나사(1)을 조이십시오 -6.3 설명 참고		


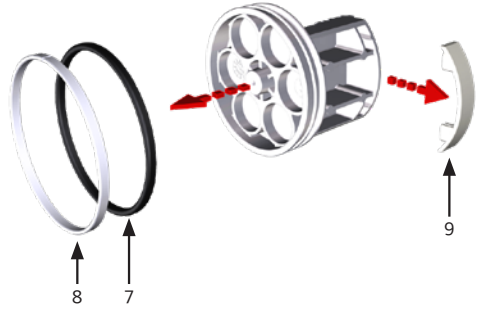
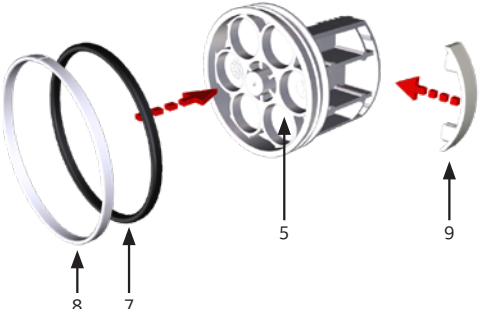

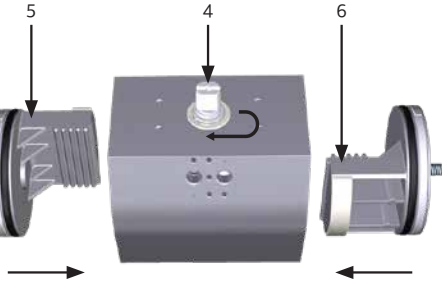
16.0 정기 유지보수

PM-GT-006		Page:1/4
제품: 더블 리미트 스톱 액추에이터 실린더 씰 교체 (스프링 리턴 및 더블 액팅 액추에이터)	작업: 공압 실린더 씰 교체	
장비,공구,재료: 스페어 씰 렌치 리프팅 공구 프로젝트 문서	경고: 	
예비 작업: 밸브에서 분리		
설명: 다음 지침은 별도 명시가 없는 한 싱글 액팅 및 더블 액팅 액추에이터 모두 적용됩니다. ⚠️ 작업 전 공압 및 전기(있는 경우) 공급을 차단하십시오. 예비조치 <ol style="list-style-type: none"> 1. 압력 제거 2. 전원 차단 3. 밸브에서 액추에이터 분리 4. 액추에이터를 작업대 또는 깨끗한 제한구역에 안정적인 위치에 놓으십시오 5. 모든 제어 장치를 제거하십시오. 프로젝트 문서 참고 6. 공압 파이프 제거 		
<ol style="list-style-type: none"> 7. 앨런(헥스)키를 사용하여 엔드캡(2)에서 나사 4개(1)를 탈거하십시오 8. 엔드 캡(2)를 제거하십시오 9. 스프링(3)을 탈거하십시오. (있는 경우) 		
<ol style="list-style-type: none"> 10. 앨런(헥스)키를 사용하여 다른 엔드캡(2)에서 나사4개를(1)를 탈거하십시오. 		


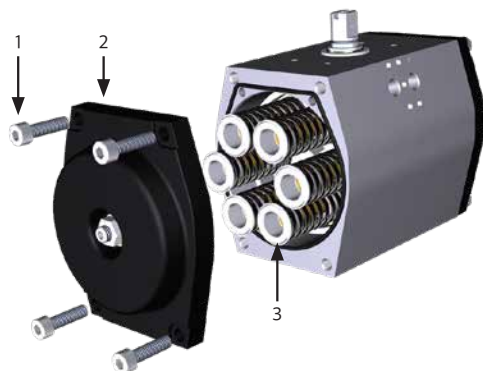

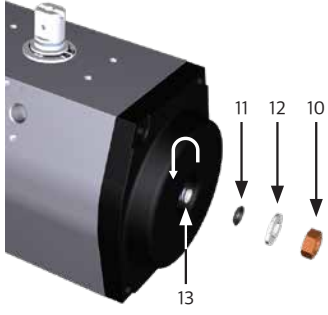
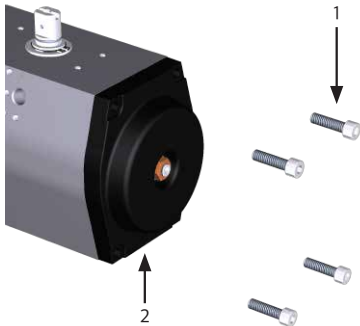
16.0 정기 유지보수

PM-GT-006		Page:2/4
제품: 더블 리미트 스톱 액추에이터 실린더 씰 교체 (스프링 리턴 및 더블 액팅 액추에이터)	작업: 공압 실린더 씰 교체	
장비,공구,재료: 스페어 씰 렌치 리프팅 공구 프로젝트 문서	경고: 	
예비 작업: 밸브에서 분리		
11. 11.소켓렌치로 너트(10)를 풀고 와셔(12)/오링(11)을 탈거하십시오. 12. 앨런(헥스)키를 사용하여 스톱볼트(13)를 시계방향으로 끝까지 돌리십시오.		
13. 엔드캡(2)을 탈거하십시오. 14. 스프링(3)을 탈거하십시오.(있을 경우)		
15. 키렌치를 사용하여 피니언 샤프트(4)를 돌려 2개의 피스톤(5)(6)을 당겨서 빼내십시오.		

16.0 정기 유지보수

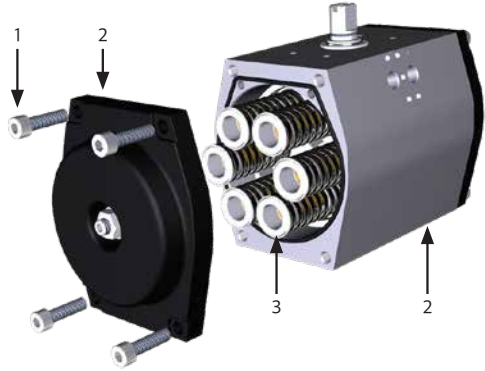
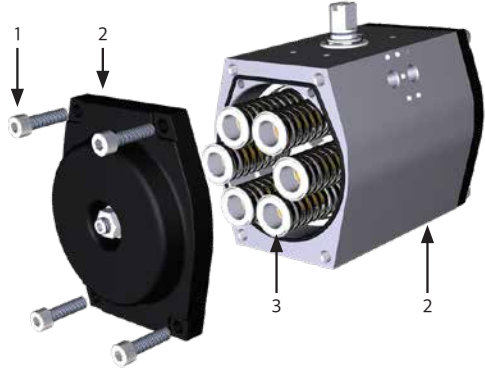
		PM-GT-006	Page:3/4
제품: 더블 리미트 스톱 액추에이터 실린더 씰 교체 (스프링 리턴 및 더블 액팅 액추에이터)	작업: 공압 실린더 씰 교체		
장비,공구,재료: 스페어 씰 렌치 리프팅 공구 프로젝트 문서	경고: 		
예비 작업: 밸브에서 분리			
<ol style="list-style-type: none"> 오링 (7) 및 가이드벨트(8)를 탈거하십시오. 슬라이딩 가이드(9)를 탈거하십시오. 			
<ol style="list-style-type: none"> 피스톤(5)오링 홈 및 모든 씰링 표면을 주의하여 청소하십시오. 오링(7)을 교체하시고 그리스로 윤활하십시오. 가이드벨트(8)및 슬라이딩 가이드(9)를 교체하십시오. 다른 피스톤(6)에 대해 11~15번 작업을 반복하십시오. 			
<ol style="list-style-type: none"> 피스톤(6)에서 스톱볼트(13)를 탈거하십시오. 오링(6)을 탈거하십시오. 오링(6)홈을 청소하십시오. 오링(6)을 교체하시고 그리스로 윤활 하십시오. 스톱볼트(13)을 제자리로 당기십시오. 			
<ol style="list-style-type: none"> 피스톤(5)(6)을 재 설치하십시오. 0도 위치를 준수 하고 Fail action에 주의하십시오. 			

16.0 정기 유지보수


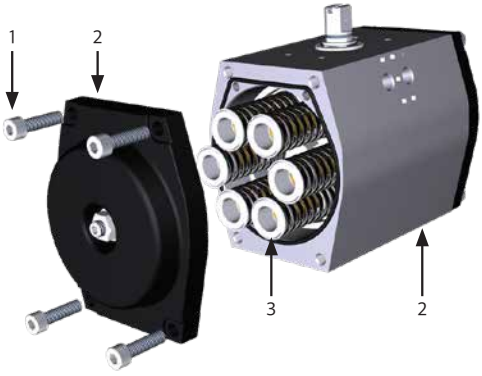
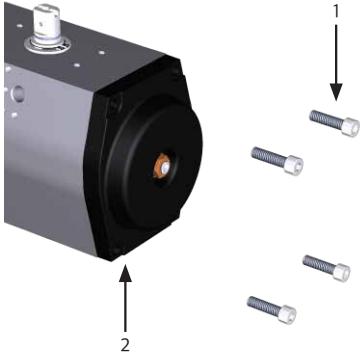
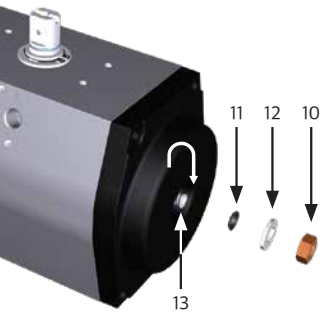
PM-GT-006		Page:4/4
제품: 더블 리미트 스톱 액추에이터 실린더 씰 교체 (스프링 리턴 및 더블 액팅 액추에이터)	작업: 공압 실린더 씰 교체	
장비,공구,재료: 스페어 씰 렌치 리프팅 공구 프로젝트 문서	경고: 	
예비 작업: 밸브에서 분리		
28. 스프링(3)을 재설치 하십시오.(있는 경우) 29. 엔드캡(2)을 장착하고 나사(1)를 조입시오. 6.3 설명 참고		
30. 스프링(3)을 재 설치 하십시오.(있는 경우) 31. 엔드캡(2)을 삽입하십시오.		
32. 앨런(헥스)키를 사용하여 스톱볼트(13)를 반 시계 방향으로 끝까지 돌리십시오. 33. 오링(11)을 교체하십시오. 34. 와셔(12)를 장착하십시오. 35. 소켓렌치로 너트(10)을 고정하십시오.		
36. 앨런(헥스)키를 사용하여 엔드캡(2)에 나사 4개(1)을 고정하십시오.		

16.0 정기 유지보수


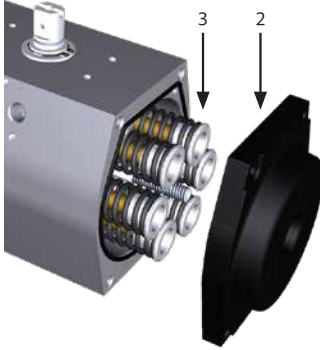
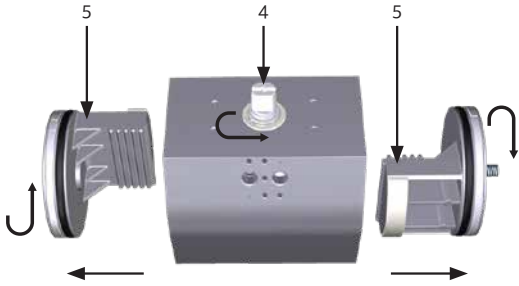
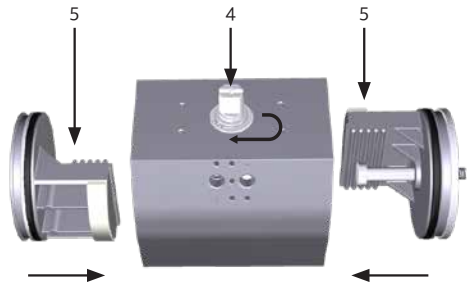
CM-GT-001 Page:1/1

<p>제품: 싱글 리미트 스톱 스프링 리턴/더블 액팅 액추에이터</p>	<p>작업: Fail mode 변경</p>
<p>장비,공구,재료: 렌치 리프팅 공구 프로젝트 문서</p>	<p>경고:</p> 
<p>예비 작업: 밸브에서 분리</p>	
<ol style="list-style-type: none"> 1. 앨런(헥스)키를 사용하여 엔드캡(2)에서 나사 4개(1)를 탈거하십시오. 2. 엔드캡(2)을 탈거하십시오. 3. 스프링(3)을 탈거하십시오.(있는 경우) 	
<ol style="list-style-type: none"> 4. 피스톤(5) 탈거를 위해 샤프트(4)를 돌리십시오. 5. 피스톤을 180도 회전시키십시오. 	
<ol style="list-style-type: none"> 6. 원래의 피니언 위치를 유지하기 위해 피니언 톱니와 완벽하게 일치하도록 피스톤을 재설치 하십시오. 	
<ol style="list-style-type: none"> 7. 스프링(3)을 재 설치하십시오.(있는 경우) 8. 엔드캡(2)을 장착하고 나사(1)를 조이십시오. 6.3 설명 참고 	


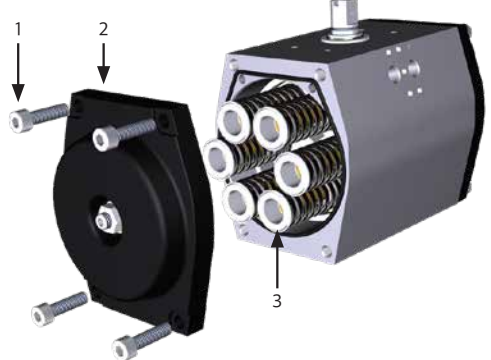
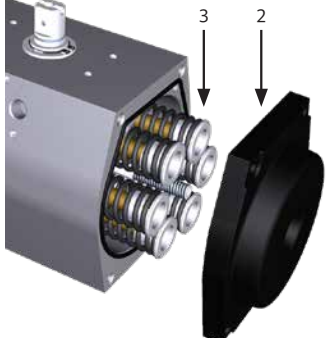
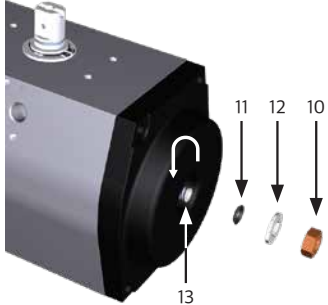
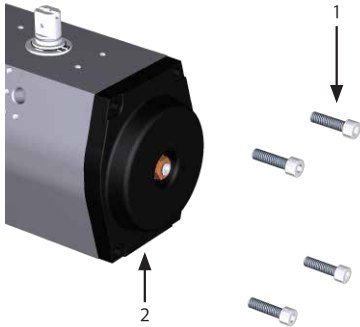
16.0 정기 유지보수

		CM-GT-002	Page:1/3
제품: 더블 리미트 스톱 스프링 리턴/더블 액팅 액추에이터	작업: Fail mode 변경		
장비,공구,재료: 렌치 리프팅 공구 프로젝트 문서	경고:		
예비 작업: 밸브에서 분리			
<ol style="list-style-type: none"> 1. 앨런(헥스)키를 사용하여 엔드캡(2)에서 나사 4개(1)를 탈거하십시오. 2. 엔드캡(2)을 탈거하십시오. 3. 스프링(3)을 탈거하십시오.(있는 경우) 			
<ol style="list-style-type: none"> 4. 앨런(헥스)키를 사용하여 다른 엔드캡(2)에서 나사 4개(1)를 탈거하십시오 			
<ol style="list-style-type: none"> 5. 소켓렌치로 너트(10)를 풀고 와셔(11)/오링(10)을 탈거하십시오. 6. 앨런(헥스)키를 사용하여 스톱볼트(13)를 시계방향으로 끝까지 돌리십시오. 			

16.0 정기 유지보수

		CM-GT-002	Page:2/3
제품: 더블 리미트 스톱 스프링 리턴/더블 액팅 액추에이터	작업: Fail mode 변경		
장비,공구,재료: 렌치 리프팅 공구 프로젝트 문서	경고:		
예비 작업: 밸브에서 분리			
7. 엔드캡(2)을 탈거하십시오 8. 스프링(3)을 탈거하십시오.(있는 경우)			
9. 피스톤(5) 탈거를 위해 샤프트(4)를 돌리십시오 10. 피스톤을 180도 회전시키십시오			
11. 원래의 피니언 위치를 유지하기 위해 피니언 톱니와 완벽하게 일치하도록 피스톤을 재설치 하십시오			

16.0 정기 유지보수

		CM-GT-002	Page:3/3
제품: 더블 리미트 스톱 스프링 리턴/더블 액팅 액추에이터	작업: Fail mode 변경		
장비,공구,재료: 렌치 리프팅 공구 프로젝트 문서	경고: 		
예비 작업: 밸브에서 분리			
12. 스프링(3)을 재설치 하십시오.(있는 경우) 13. 엔드캡(2)을 장착하고 나사(1)로 조이십시오. 6.3 설명 참고			
14. 스프링(3)을 재설치 하십시오.(있는 경우) 15. 엔드캡(2)을 삽입하십시오.			
16. 앨런(헥스)키를 사용하여 스톱볼트(13)를 반 시계 방향으로 끝까지 돌리십시오. 17. 오링(12)을 교체하십시오. 18. 와셔(11)를 다시 장착하십시오. 19. 소켓렌치로 너트(10)을 고정하십시오.			
20. 앨런(헥스)키를 사용하여 엔드캡(2)에서 나사(1)를 고정하십시오.			

17.0 부품 리스트

싱글 스톱 액추에이터

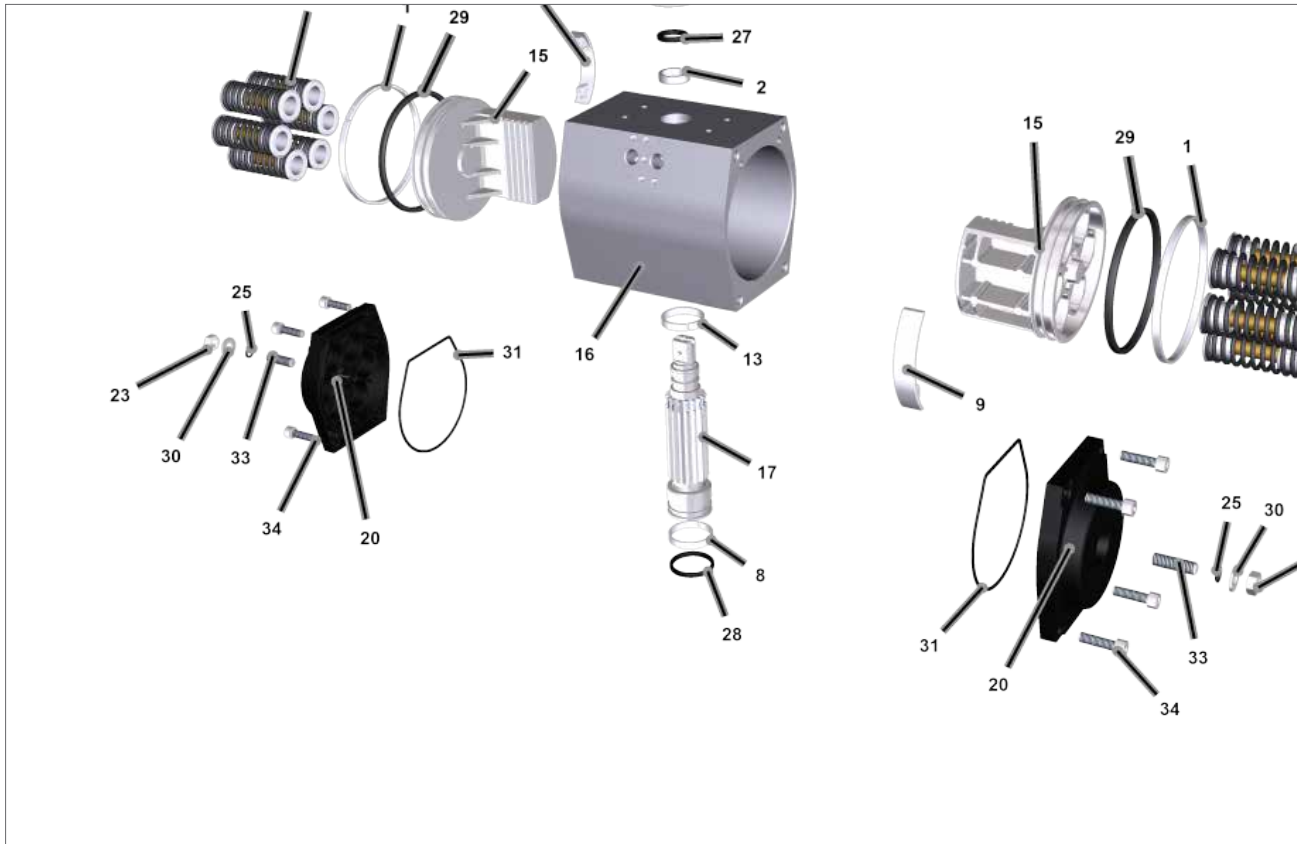


Fig 17.1 싱글 스톱 액추에이터

ITEM	DESCRIPTION	QTY
1	Piston guide belt	2
2	Pinion upper washer	1
6	Pinion upper bearing	1
8	Pinion bottom washer	2
9	Piston sliding guide	2
10	Position indicator	1
13	Anti-blow-out ring	1
15	Pistons	2
16	Actuator body	1
17	Pinion	1
20	Body end caps	2

● 추천 스페어 부품

ITEM	DESCRIPTION	QTY
21	Spring cartridge	Model dependant
22	Circlip	1
23	Nut	2
25	Stop bolt o-ring	2
27	Upper pinion o-ring	1
28	Bottom pinion o-ring	1
29	Piston o-ring	2
30	Washer	2
31	End cap o-ring	2
33	Stop bolt	2
34	Screws	8

17.0 부품 리스트

더블 스톱 액추에이터

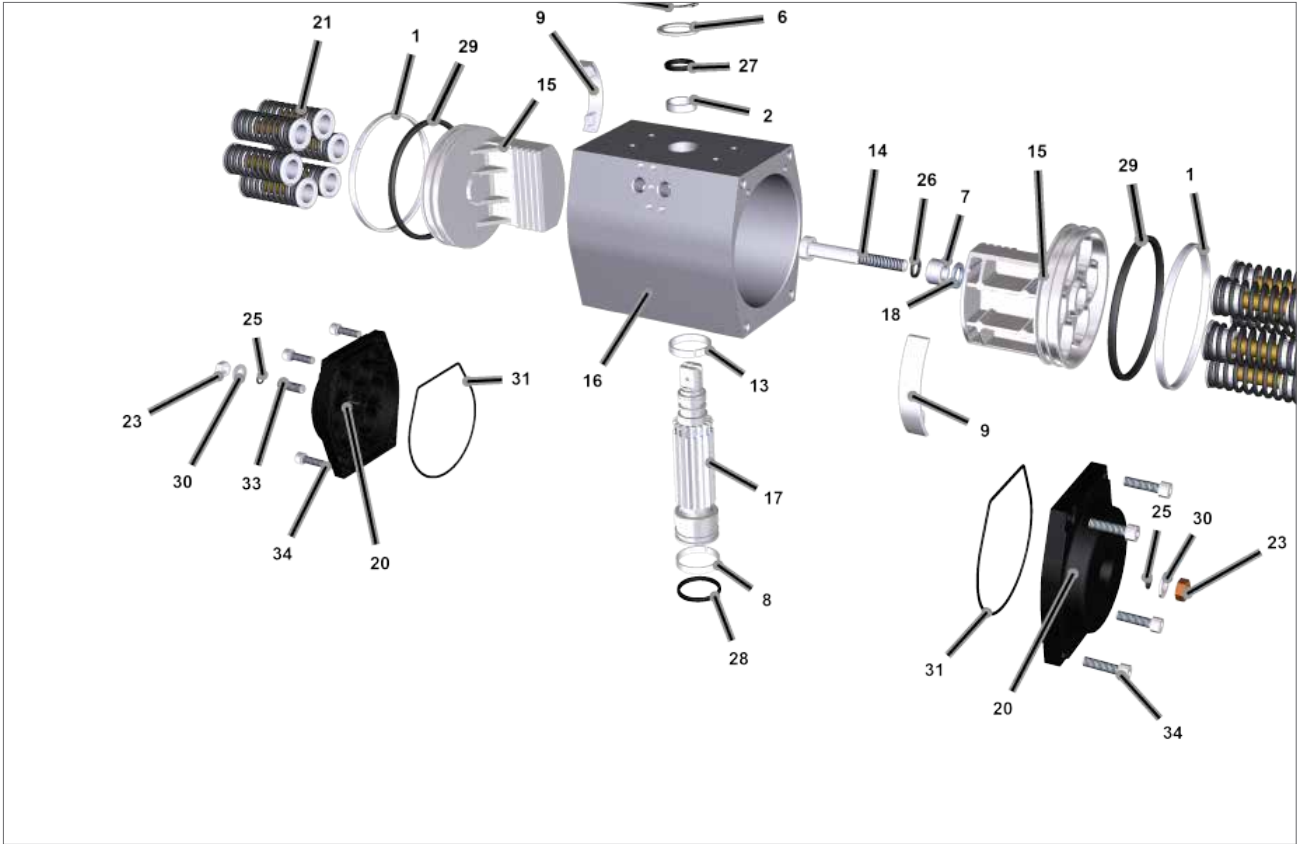


Fig 17.2 더블 스톱 액추에이터

ITEM	DESCRIPTION	QTY
1	Piston Guide Belt ●	2
2	Pinion upper washer	1
6	Pinion upper bearing	1
7	Guiding bush	1
8	Pinion bottom washer	2
9	Piston sliding guide ●	2
10	Position indicator	1
13	Anti-blow-out ring	1
14	Stop bolt	1
15	Pistons	2
16	Actuator body	1
17	Pinion	1
18	Washer	1

ITEM	DESCRIPTION	QTY
20	Body end caps	2
21	Spring cartridge	Model dependant
22	Circlip	1
23	Nut	2
25	Stop bolt o-ring ●	2
26	O-ring ●	1
27	Upper pinion o-ring ●	1
28	Bottom pinion o-ring ●	1
29	Piston o-ring ●	2
30	Washer	2
31	End cap o-ring ●	2
33	Stop bolt	2
34	Screws	8

● 추천 스페어 부품

18.0 그리스 스펙

일반적으로 엑추에이터는 추가적인 윤활작업이 필요가 없습니다.
Rotork의 GT엑추에이터는 하기와 같은 그리스를 사용합니다. 다른
제품이 명시되었거나 납품되었을 경우 프로젝트 문서를 참고하십시오.

18.1 그리스

-50° < T < +140 °C 온도 범위에서 하기의 그리스 및 동등한
성능의 그리스를 사용하여 엑추에이터의 기계 부품 및 실린더를
윤활하십시오.

Manufacturer:	BEICHEM Lubrication Technology
Trade name:	BERULUBE FR 16
Colour: Base Oil Solid Lubricant Thickener	Beige Polyalphaolefin Microfine PTFE powder Special lithium soap
Worked penetration (ISO 2137): Viscosity of oil at 40 °C (104 °F) (DIN 51 562):	265-295 mm/10 32 mm ² /s
Service temperature: Drop point (IP 396):	-50 to 140 °C (-58 to 284 °F) ≥190
Corrosion test on Copper (24h\100 °C)	1 (DIN51 881)
Oxidation stability (100h\99 °C)	0.2 bar (DIN51 805)

rotork®

Keeping the World Flowing



www.rotork.com

A full listing of our worldwide sales and service network is available on our website.

Rotork plc
Brassmill Lane, Bath, UK
tel +44 (0)1225 733200
fax +44 (0)1225 333467
email mail@rotork.com

Rotork is a corporate member of the Institute of Asset Management



PUB110-009-11
Issue 02/19

All Rotork Fluid Systems actuators are manufactured under a third party accredited ISO9001 quality assurance programme. As we are continually developing our products, their design is subject to change without notice.

The name Rotork is a registered trademark. Rotork recognises all registered trademarks. Published and produced in the UK by Rotork. POWJB0719