



Keeping the World Flowing
for Future Generations

Rotork사에서 새로 나온 part-turn 밸브의 지능형 액추에이터 IQT

60년 넘게 Rotork는 신뢰성, 융통성 및 강력한 액추에이터 디자인과 제어시스템 설계에 혁신을 불러 일으키고 있다. IQT 3세대 part-turn 액추에이터에서도 디자인 진화의 우리의 신념은 계속되며, 바로 지금 탄생했습니다.

제공되는 밸브의 예측하기 어려운 작동 데이터도 처리 가능하며 시운전의 용이성과 함께 IQT의 높은 신뢰도를 경험하실 수 있습니다.

IQT 3세대의 주요 장점

- 산업성에서의 높은 신뢰도**
 강력한 드라이브 트레인
 이중 O-ring 실링 IP66 / IP68 (20 m / 10 일)
 비간섭 로컬 컨트롤
 Solid state electronics
 오일 윤활
 리미트 센서의 독립적 위치와 토크
 독립적인 수동조작
- 시운전의 용이성**
 자동제한 설정
 여러기능을 보여주는 디스플레이
 듀얼 블루투스 및 IR 세팅툴로 장비없이 설정과 구성이 가능합니다.
 또한 무선 멀티 액추에이션 시운전 구성시 덮개를 제거할 필요 없고 주 전원없이 가능합니다.
- 운영시 안전**
 전원이 나가도 밸브의 위치 기억
- 데이터 분석**
 밸브, 액추에이터 프로세스 데이터를 스크린에서 보거나 컨트롤 룸에서 블루투스 세팅툴을 통해 다운받을 수 있습니다.
- 유지 관리, 진단 및 예방, 보수**
 구성 데이터 로거 기능
 서비스 경보 및 고급 실시간 보고, 향상된 데이터 로거
 트렌드 분석 및 토크기준은 과거 로그인 기록을 그래프로 나타낸다.



IQT

3세대 Part-turn 지능형
전동 액추에이터



IQT 3rd Generation – Part of the IQ3 Intelligent Electric Actuator Range



뛰어난 신뢰성

밸브 작동은 신뢰할 수 있어야 합니다. IQT 액추에이터는 뛰어난 어플리 케이션과 지속적인 서비스를 받을 수 있습니다. 30년이상 성능이 입증된 Rotork pat-turn 액추에이터에서 새로 나온 3세대 IQT 는 다음과 같은 다양한 기능을 갖추고 있습니다.

- 정확한 위치 측정
- “CAN bus” 시스템을 통한 배선의 단순화
- 비간섭 로컬 컨트롤
- 독립적 토크 및 위치 감지
- 오일 윤활
- 스프리어스 신호로부터의 높은 내성
- 구동 신호가 인가 되지 않는 액추에이터에는 동작 방지 기능이 활성화 됨
- 부식 방지를 위해 디자인된 코팅과 캐스팅 재료 선정

장비의 신뢰성은 보호재료와 방법에 따라 달라집니다. IQT는 작동 신뢰성을 극대화 하기 위하여 입증 된 이중 O-ring 사용, 밀봉된 환경에서 독립적 인클로저를 개발 유지 하였습니다.

Asset Management

듀얼 디스플레이는 위치, 토크값, 상태 및 구성 데이터를 명확하고 즉각적으로 보여 줍니다. 다음은 디스플레이에 보여지는 데이터 입니다.

- 작동 시간
- 평균 토크값
- Starts
- 진동값
- 온도

또한, 밸브, 액추에이터 및 프로세스 데이터는 화면 및 컨트롤 룸에서 설정 가능합니다. 밸브 스트로크 토크/스러스트 그래프, duty trend logs, 진동값과 밸브&액추에이터의 데이터는 사용자에게 의해 계획된 보수 및 성능 특성의 비료를 위한 기초 자료로 다운받을 수 있고, 저장할 수 있습니다.

IQT 액추에이터의 시운전 및 구성은 보다 더 빠르고 간단해졌으며, 사용자 인터페이스와 전체적인 작업을 간단히 실행할 수 있고, 제공되는 블루투스 세팅툴을 통해 다운 받을 수 있습니다.

IQT 3rd Generation – Part of the IQ3 Intelligent Electric Actuator Range

향상된 기술력

위치측정

밸브의 위치측정은 매우 중요합니다. IQT absolute encoder 는 비접촉식이고, 하나의 부품으로 되어 있습니다. 기존의 absolute encoder 와 달리 전원이 없을때도 위치를 감지할 수 있어 신뢰성을 증가시킵니다.

디스플레이

이중구조 디스플레이는 이전 버전의 IQT보다 선명하고 커진 문자 그리고 POSITION DISPLAY를 -50도까지 허용하고 매트릭스 디스플레이는 섬세한 세팅력과 STATUS화면 그리고 분석에 대한 다중언어 스크린을 제공합니다. 전반적으로 디스플레이는 30% 커졌으며, BACKLIT기능은 아주 밝은 환경광 속에서도 잘 보일 수 있게 되어있을 뿐만 아니라 단단한 유리로 보호되어 있습니다. 높은 UV 레벨 혹은 거친 환경 속에서 화면을 보호 해줄 탈착식 커버가 옵션으로 있습니다

토크센서

더욱 나은 무결점과 성능을 갖고 있는 토크 센서는 심플하면서 월등한 분해능을 가져 정확할 뿐만 아니라 액추에이터의 전체수명을 놓고 봤을 때 엄청난 신뢰성을 발휘합니다.

Indication power

ABSOLUTE ENCODER는 더 이상 밸브의 위치감지와 추적을 배터리에 의지하지 않도록 합니다. 모든 환경 설정과 데이터는 EEPROM 메모리에 저장되어 있으므로 주 전원이 나가도 모든 세팅값은 안전하게 보호됩니다. 하지만 디스플레이를 유지하고 REMOTE INDICATION을 지속적으로 UPDATE시키기 위해, DATA LOGGING과 POWER가 없는 상태에서 커미셔닝이 가능할 수 있도록 INDICATION용 BATTERY가 기본으로 포함되어 있습니다.

예방유지보수에 최적화

IQT 액추에이터는 종합 데이터 수집과 유지보수계획, 밸브와 PROCESS에서 발생한 고장수리를 위한 분석용으로 수준높은 차원의 DATALOGGER 기능을 제공합니다.

- 밸브토크 프로파일
- 동작, 진동 및 온도 트렌드 로그
- 이벤트 로그

또한, 액추에이터와 밸브에 관련된 ASSET MANAGEMENT 는 액추에이터 내부에 저장되어 있으며, 언제든지 다운로드가 가능합니다.

- 작동시간
- 평균 토크값
- Starts
- Life statistics

ASSET MANAGEMENT를 향상시키고 예방점검 최적화를 위하여 신뢰할 수 있는 데이터를 제공하는 것에 대한 일환으로 차세대 IQT 는 설정 가능한 SERVICE/MAINTENANCE ALARM기능을 포함하고 있습니다.

알람의 PARAMETERS는 셋업 메뉴에서 ASSET SECTION에서 설정할 수 있으며 다음과 같은 것들을 포함하고 있습니다.

- Open torque levels
- Close torque levels
- Starts/Hr
- Total starts
- Total turns
- Service intervals
- Vibration levels

차세대 IQT 액추에이터는 DUAL STACKED DISPLAY를 이용하여 실시간으로 이러한 데이터를 볼 수 있습니다. 뿐만 아니라, 이 데이터는 Rotork의 Bluetooth Setting Tool Pro를 이용하여 무선으로 다운로드 하거나 PC로 볼 수 있고 Rotork Insight 2 소프트웨어로 분석하여 볼 수 있습니다.

안전한 수동 동작

비상 상황, 정전, 혹은 제어 네트워크에 통신장애가 생긴 경우에, IQT 액추에이터는 수동으로 운전할 수 있습니다. 오퍼레이터는 수동 클러치와 핸들을 이용해 모터를 중단시키고 밸브를 독립적으로 위험 요소 없이 작동시킬 수 있습니다.

장소의 특성상 필요한 경우에 클러치는 예기치 않은 사고나 승인되지 않은 수동 작동을 막기 위해 자물쇠로 잠글 수 있습니다.

밸브의 수동운전은 액추에이터에 기록됩니다. 내구성과 심플한 디자인을 갖춘 ABSOLUTE ENCODER로 IQT 액추에이터의 위치감지에 대한 신뢰성은 전원이 꺼져있을 때나 켜져 있을 때나 모두 매우 높습니다.

Network system connectivity

IQT 액추에이터는 Profibus, Foundation Fieldbus, Modbus 와 HART등의 주요 Fieldbus Protocol 과 자체의 통신 브랜드인 Pakscan two wire communication 혹은 wireless communication 지원합니다.



IQT 3rd Generation – Part of the IQ3 Intelligent Electric Actuator Range

1 외부환경으로부터의 보호

Rotork의 Terminal compartment에는 이중실링이 적용되어 있어 IP68 등급으로 외부의 환경적인 위험요소로부터 액추에이터를 보호합니다. 공급된 Rotork Bluetooth Setting Tool Pro를 사용하면 COMMISSIONING, ADJUSTING, 분석 그리고 액추에이터의 DATA LOG에 접근할 때도 액추에이터로부터 COVER를 분리하지 않아도 됩니다.

2 디스플레이

향상된 WINDOW DISPLAY는 종전보다 커지고 선명하며 넓은 시야각으로 인해 멀리에서도 쉽게 볼 수 있도록 합니다. NORMAL MODE에서 LCD 디스플레이는 밸브의 위치를 표시하며, -50°C부터 +70°C 사이에서 작동합니다.

블루투스세팅툴을 사용하여 디스플레이에서 제공하는 방대한 양의 그래프 데이터와 정보에 접근가능합니다. 다른 액추에이터에 데이터를 옮길 필요없이 바로 현장에서 디스플레이를 통해서 확인이 가능합니다.

모든 디스플레이는 13mm의 강화 유리로 모래나 자외선으로부터 보호 합니다.

3 Rotork 블루투스 세팅 툴

듀얼 블루투스 와 IR은 안전한 도구로 위험한 환경 속에서도 사용이 가능합니다. 세팅툴은 선없이 데이터를 다운받을 수 있고, 여러개의 액추에이터를 하나의 세팅툴을 통해 사용가능합니다.

4 위치 제어 기능

위치센서는 Rotork의 고유 특허 기술로 IQTF로 사용할 경우 최대 Output 22회전까지 측정할 수 있습니다. 전력의 가용성을 감지하여 위치를 알려주는 매우 간단하고 강력한 기술입니다.

5 Non-intrusive local controls

Local Open/Close 와 잠금 Local/Stop/Remote selectors는 지정된 스위치에 자기적으로 연결되어 있으므로 제어 커버를 관통하지 않아 IQT의 비침투성을 향상시킵니다. (내부를 열지 않고 셋팅이 가능합니다.)

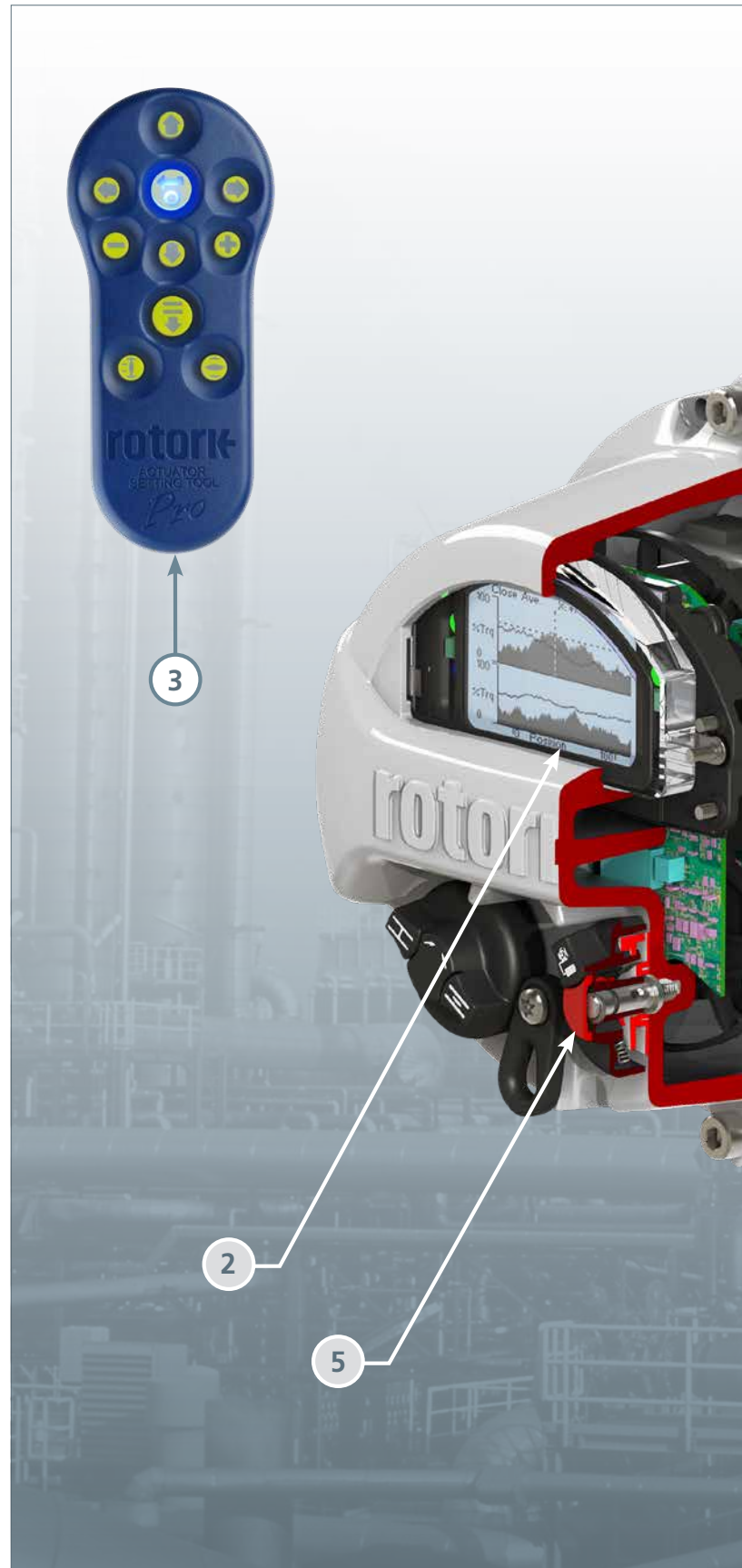
6 Proven drive train

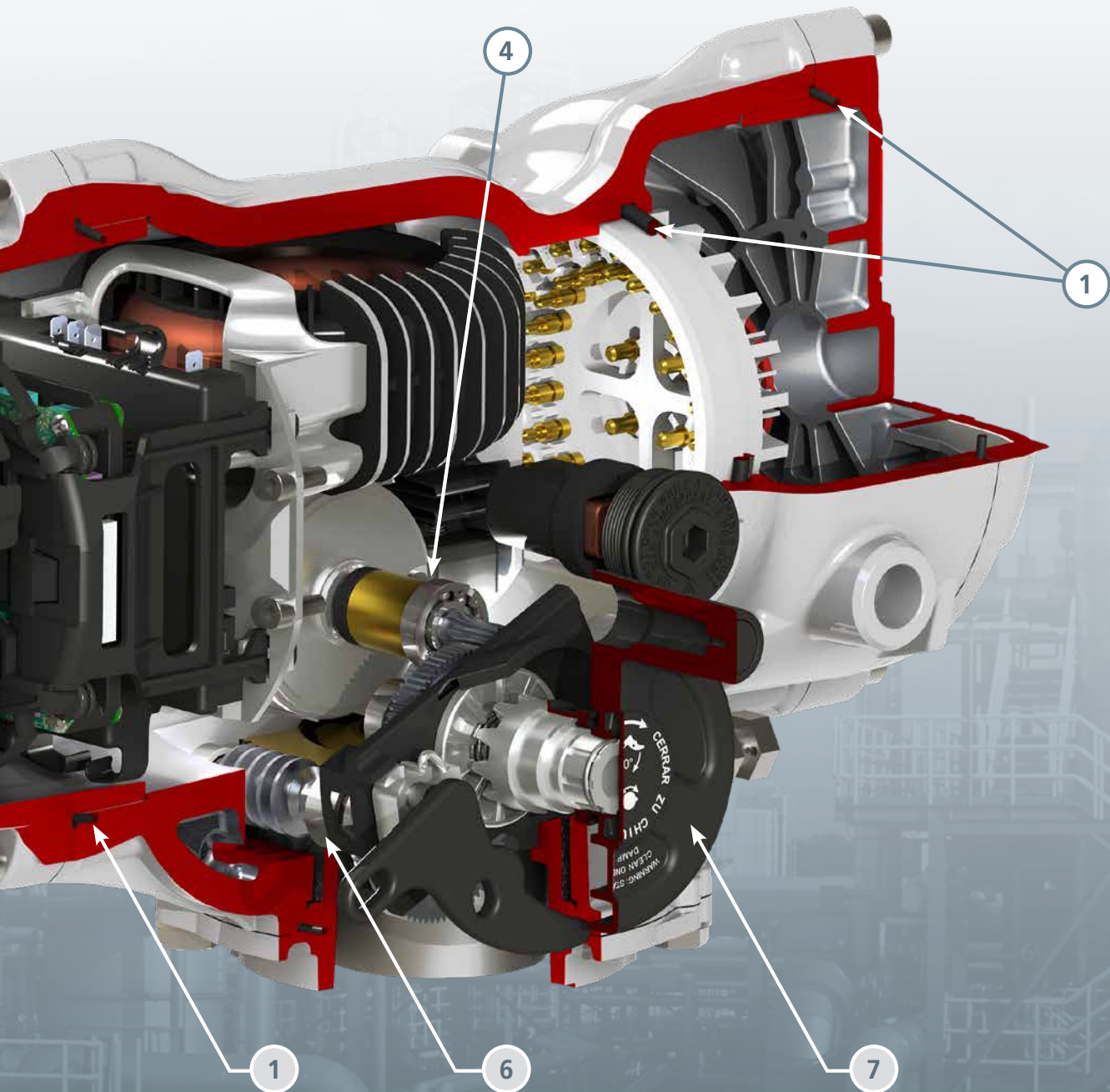
드라이브 트레인 및 모터는 Rotork에서 30년 이상 사용되어 입증된 것을 사용합니다. 오일은 간단하고 안정적으로 사용할 수 있게 하는 구성요소 입니다.

7 수동 작동

핸드휠은 효율적인 사이즈로 제작이 되었으며, 핸드 휠과 구동 모터가 독립적이어서 모터가 작동하더라도 수동 / 자동 레버에 의해서 선택되어 작동됩니다.

전기적인 동작은 수동/자동 레버가 '수동 드라이브'로 선택되지 않는 한, 동작에 대한 우선권을 가지고 있습니다.





IQT 3rd Generation – Part of the IQ3 Intelligent Electric Actuator Range

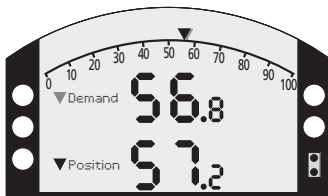
로컬 진단 및 설정

대형 듀얼 스택 고해상도 디스플레이와 25mm의 문자 크기는 조명과 orientation 상태에 있어서 시각적으로 매우 훌륭합니다. 디스플레이와 환경 설정이 가능한 dot-matrix LCD를 갖춘 IQ는 시장에서 가장 쉽고 사용자에게 적합한 환경설정 및 데이터 분석을 제공합니다.

구성 가능한 홈 화면

이제 고객은 Static 디스플레이와 dot-matrix 디스플레이를 합친 4가지 설정 가능한 홈스크린을 사용할 수 있습니다. 다음 네 개의 스크린은 작동을 한번에 분석할 때 가장 많이 사용되는 PARAMETERS를 보여줍니다.

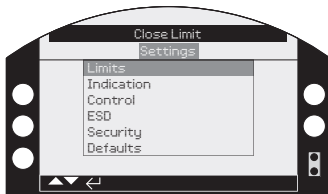
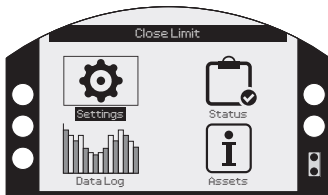
예시: 입력한 값과 실제 위치 (디지털 및 아날로그)



블루투스 세팅툴을 사용해 4가지 스크린을 버튼 하나만 눌러 열람 가능합니다. 혹은, 셋업 메뉴에서 이 네 가지 스크린 중 하나만이 항상 나오도록 지정할 수 있습니다.

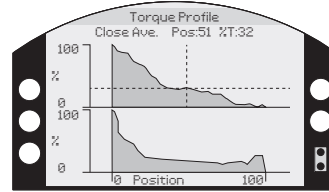
알아보기 쉬운 설정메뉴

Rotork Bluetooth Setting Tool Pro의 버튼 하나를 누름으로써 고객은 사용하기 쉬운 셋업 메뉴를 볼 수 있습니다. 이 메뉴는 사용자가 매번 설명서를 손에 쥐지 않고 작동할 수 있도록 쉽게 만들어져 있습니다. 크고 선명한 글씨는 여러 가지 언어로 제공되어 사용자는 경험하지 못한 쉬운 셋업 및 환경 설정을 경험할 수 있습니다.



그래픽 Datalogger

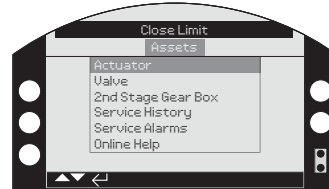
사용자는 현장에서 더 많은 양의 데이터와 분석 화면을 받아볼 수 있습니다. 데이터 기록 스크린은 168x132 픽셀의 dot-matrix 디스플레이에 제공되고 토크 vs 위치 그래프부터 작동 데이터의 통계 등, 여러 가지 정보를 보여줍니다.



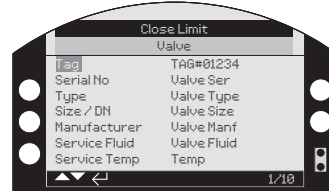
Asset management

사용자는 액추에이터 정보뿐만 아니라 VALVE의 SIZE, RATING, TAG NUMBER, GEAR RATIO 및 이와 관련된 COMMISSIONING 및 SERVICE날짜 등에 관련된 정보를 저장할 수 있습니다.

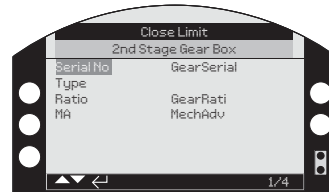
- Actuator data



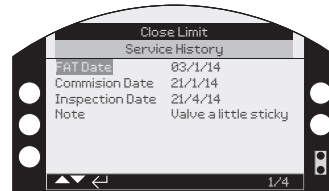
- Valve data



- Gearbox data



- Service history



IQT 3rd Generation – Part of the IQ3 Intelligent Electric Actuator Range



the 3rd Generation IQT Actuator의 특성

- 오토메틱 리미트 설정
- Direct drive part-turn output
- 삼상 전원, 단상 전원, DC 전원
- 방수와 방폭 enclosures
- 이중 o-ring sealing
- 비상 상황 하에서의 수동운전
- 오일 윤활
- 항상된 다중언어 표시기능
- Rotork *Bluetooth*® Setting Tool Pro를 이용한 셋팅 및 데이터 수집
- 벨브 성능 분석을 위한 Insight 2 PC software
- 알기쉬운 사용자 인터페이스
- 종합적인 control 과 유연성

IQT

IQT part-turn 3-phase, 1-phase and DC 전동기는 Isolation 또는 regulation duty(S2 & S3/Class A & B)로 디자인 되어있으며 시간당 60 starts로 설계 되어있습니다.

Direct torque 출력 범위는 50 Nm (37 lbf.ft) 에서 3,000 Nm (2,214 lbf.ft) 입니다.

IQTM

The modulating version 의 IQT 전동기는 solid state reversing starter를 가집니다. IQTM은 신속한 control을 위해 신속한 반응의 remote control 회로를 가지고 있는 것이 특징입니다.

IQTM 은 시간당 1800 starts로 설계 되어있습니다.(S4/Class C).

IQTF

The part-turn IQT는 Multi-turn non-rising output 의 full worm wheel 을 수용할 수 있습니다 (최대 22 turns). 이러한 option 은 느리고 높은 torque applications에 사용됩니다. 예) Choke 와 Multi-port valves. 더 자세한 내용은 PUB002-006을 참조하십시오.

Special Designs

Rotork 제품으로 커버되지 않는 등급의 IQ 액츄에이터가 필요하시면, 기꺼이 고객의 해법을 위해서 의논하겠습니다.

	Electrical Supply	Actuator Type	Duty Cycle	Torque Range
IQT	3-phase Single-phase DC	Part-turn isolating/regulating duty on-off & inching	60 starts/hour S2/S3 - 25% duty Class A+B	50 - 3,000 Nm
IQTM	3-phase Single-phase DC	Part-turn modulating duty	up to 1,800 starts/hour S4 - 50% duty Class C	50 - 3,000 Nm
IQTF	3-phase Single-phase DC	Full-turn modulating duty	up to 1,800 starts/hour S4 - 50% duty Class C	50 - 3,000 Nm

rotork®

IQ₃ IQT 3rd Generation

Part of the IQ3 Intelligent Electric Actuator Range

A full listing of the Rotork sales and service network is available on our website.

www.rotork.com

Corporate Headquarters

Rotork plc
tel +44 (0)1225 733200
fax +44 (0)1225 333467
email mail@rotork.com

Korea

로토크 콘트롤즈 코리아(주)
tel +82 (0)31 768 8151
fax +82 (0)31 768 8156
경기도 성남시 분당구 야탑동 잠미로
42 야탑리더스빌딩 509호

rotork®

Electric Actuators and Control Systems
Fluid Power Actuators and Control Systems
Gearboxes and Gear Operators
Precision Control and Indication
Projects, Services and Retrofit

PUB002-058-11
Issue 02/18

As part of a process of on-going product development, Rotork reserves the right to amend and change specifications without prior notice. Published data may be subject to change. For the very latest version release, visit our website at www.rotork.com

The name Rotork is a registered trademark. Rotork recognises all registered trademarks. The Bluetooth® word mark and logos are registered trademarks owned by Bluetooth SIG, Inc. and any use of such marks by Rotork is under license. Published and produced in the UK by Rotork. POWJB0919

Rotork is a corporate member of the Institute of Asset Management

