

ASCO	INSTALLATION AND MAINTENANCE INSTRUCTIONS normally closed, pilot operated, floating piston, for high pressure, 1/2		GB
	DESCRIPTION		

Series 223 are 2-way, normally closed, pilot operated solenoid valves with a floating piston for high pressure. The valve body is stainless steel construction.

INSTALLATION
ASCO components are intended to be used only within the technical characteristics as specified on the nameplate. Changes to the equipment are only allowed after consulting the manufacturer or its representative. Before installation depressurise the piping system and clean internally.
The equipment may be mounted in any position. The flow direction and pipe connection of valves are indicated on the body.

The pipe connections have to be in accordance with the size indicated on the nameplate and fitted accordingly.
Caution:

- Reducing the connections may cause improper operation or malfunctioning.
- For the protection of the equipment install a strainer or filter suitable for the service involved in the inlet side as close to the pipe as possible.
- If tape, paste, spray or a similar lubricant is used when tightening, avoid particles entering the system.
- Use proper tools and locate wrenches as close as possible to the connection point.
- To avoid damage to the equipment, DO NOT OVERTIGHTEN pipe connections.
- Do not use valve or solenoid as a lever.
- The pipe connections should not apply any force, torque or strain to the product.

ELECTRICAL CONNECTION
In case of electrical connections, they are only to be made by trained personnel and have to be in accordance with the local regulations and standards.

Caution:

- Turn off electrical power supply and de-energise the electrical circuit and voltage carrying parts before starting work.
- All electrical screw terminals must be properly tightened according to the standards before putting into service.
- Dependent upon the voltage electrical components must be provided with an earth connection and satisfy local regulations and standards.

The equipment can have one of the following electrical terminals:

- Spade plug connections according to ISO-4400 (when correctly installed this connection provides IP-65 protection).
- Embedded screw terminals in metal enclosure with cable gland.
- Flying leads or cables.

PUTTING INTO SERVICE
Before pressurising the system, first carry-out an electrical test. In case of solenoid valves, energise the coil a few times and notice a metal click signifying the solenoid operation.

SERVICE
Most of the solenoid valves are equipped with coils for continuous duty service. To prevent the possibility of personal or property damage do not touch the solenoid which can become hot under normal operation conditions. If the solenoid valve is easily accessible, the installer must provide protection preventing accidental contact.

SOUND EMISSION
The emission of sound depends on the application, medium and nature of the equipment used. The exact determination of the sound level can only be carried out by the user having the valve installed in his system.

ASCO	INSTALLATION AND MAINTENANCE INSTRUCTIONS normally closed, pilot operated, floating piston, for high pressure, 1/2		GB
	MAINTENANCE		

Maintenance of ASCO products is dependent on service conditions. Periodic cleaning is recommended, the timing of which will depend on the media and service conditions. During servicing, components should be examined for excessive wear. A complete set of internal parts is available as a spare parts kit. If a problem occurs during installation/maintenance or in case of doubt please contact ASCO or authorised representatives.

VALVE DISASSEMBLY
Disassemble in an orderly fashion. Pay careful attention to exploded views provided for identification of parts.

- Remove retaining clip and slip the entire solenoid enclosure off the solenoid base sub-assembly. CAUTION: when metal retaining clip disengages, it can spring upwards.
- Remove spring washer. Unscrew solenoid base sub-assembly. Remove core assembly, core spring, and O-ring from valve body. Unscrew end cap. Remove end cap O-ring and piston spring. Hook a bent piece of wire or a similar tool in the hole for removal of the piston assembly and the piston ring (set).
- All parts are now accessible for cleaning or replacement.

VALVE REASSEMBLY
Reassemble in reverse order of disassembly paying careful attention to exploded views provided for identification and placement of parts.

- NOTE: Lubricate all gaskets/O-rings with high quality silicone grease. Replace piston assembly, piston ring (set), piston spring and end cap O-ring. Replace end cap and torque end cap according to torque chart.
- Replace solenoid base sub-assembly with core spring, core assembly and O-ring. Torque the solenoid base sub-assembly according to torque chart.
- Replace spring washer, solenoid and retaining clip.
- After maintenance, operate the valve a few times to be sure of proper operation.

ASCO	INSTRUCTIONS D'INSTALLATION ET D'ENTRETIEN normalement fermée, à commande assistée, à piston non attelé, pour fluides haute pression, 1/2		FR
	DESCRIPTION		

Les vannes de la série 223 font partie de la gamme des électrovannes 2-voies, normalement fermées, à commande assistée, à piston non attelé pour fluides haute pression. Le corps est en acier inoxydable.

MONTAGE
Les composants ASCO sont conçus pour les domaines de fonctionnement indiqués sur la plaque signalétique ou la documentation. Aucune modification ne peut être réalisée sur le matériel sans l'accord préalable du fabricant ou de son représentant.
Avant de procéder au montage, dépressuriser les canalisations et effectuer un nettoyage interne. Les électrovannes peuvent être montés dans n'importe quelle position. Le sens de circulation du fluide est indiqué par repères sur le corps et dans la documentation.

La dimension des tuyauteries doit correspondre au raccordement indiqué sur le corps, l'étiquette ou la notice.
ATTENTION:

- Une restriction des tuyauteries peut entraîner des dysfonctionnements.
- Afin de protéger le matériel, installer une crépine ou un filtre adéquat en amont, aussi près que possible du produit.
- En cas d'utilisation de ruban, pâte, aérosol ou un lubrifiant lors du serrage, veillez à ce qu'aucun corps étranger ne pénètre dans le circuit.
- Utiliser un outillage approprié et placer les clés aussi près que possible du point de raccordement.
- Afin d'éviter toute détérioration, NE PAS TROP SERRER les raccords des tuyauteries.
- Ne pas se servir de la vanne ou de la tête magnétique comme d'un levier.
- Les tubes de raccordement ne doivent exercer aucun effort, couple ou contrainte sur le produit.

RACCORDEMENT ÉLECTRIQUE
Le raccordement électrique doit être réalisé par un personnel qualifié et selon les normes et règlements locaux.
ATTENTION:

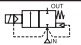
- Avant toute intervention, couper l'alimentation électrique pour mettre hors tension les composants.
- Toutes les bornes à vis doivent être serrées correctement avant la mise en service.
- Selon la tension, les composants électriques doivent être mis à la terre conformément aux normes et règlements locaux.

Selon les cas, le raccordement électrique s'effectue par:

- Connecteurs débrochables ISO-4400 (avec degré de protection IP-65 lorsque le raccordement est correctement effectué).
- Bornes à vis solidaires du bobinage, sous boîtier métallique avec presse-étoupe étanche.
- Fils ou câbles solidaires de la bobine.

MISE EN SERVICE
Avant de mettre le circuit sous pression, effectuer un essai électrique. Dans le cas d'une électrovanne, mettre la bobine sous tension plusieurs fois et écouter le "clac" métallique qui signale le fonctionnement de la tête magnétique.

FONCTIONNEMENT
La plupart des électrovannes comprennent des bobinages prévus pour mise sous tension permanente. Pour éviter toute brûlure, ne pas toucher la tête magnétique qui, en fonctionne-ment normal et en permanence sous tension, peut atteindre une température élevée. Si l'électrovanne est facilement accessible, l'installateur doit prévoir une protection empêchant tout contact accidentel.

ASCO	INSTRUCTIONS D'INSTALLATION ET D'ENTRETIEN normalement fermée, à commande assistée, à piston non attelé, pour fluides haute pression, 1/2		FR
	BRUIT DE FONCTIONNEMENT		

Le bruit de fonctionnement varie selon l'utilisation, le fluide et le type de matériel employé. L'utilisateur ne pourra déterminer avec précision le niveau sonore émis qu'après avoir monté le composant sur l'installation.

ENTRETIEN
L'entretien nécessaire aux produits ASCO varie avec leurs conditions d'utilisation. Il est souhaitable de procéder à un nettoyage périodique dont l'intervalle varie suivant la nature du fluide, les conditions de fonctionnement et le milieu ambiant. Lors de l'intervention, les composants doivent être examinés pour détecter toute usure excessive. Un ensemble de pièces internes est proposé en pièces de rechange pour procéder à la réfection. En cas de problème lors du montage/entretien ou en cas de doute, veuillez contacter ASCO ou ses représentants officiels.

DEMONTAGE DE LA VANNE
Démonter de façon méthodique sur les vues en éclaté fournies dans la pochette et destinées à l'identification des pièces.

- Oter le clip de maintien et faire glisser l'ensemble du boîtier du solénoïde hors du sous-ensemble de la base du solénoïde. ATTENTION: lorsque le clip de maintien métallique est ôté, il peut bondir vers le haut.
- Oter la rondelle élastique. Dévisser le sous-ensemble de la base du solénoïde. Enlever l'ensemble tube-casque/noyau, noyau-moblie avec son ressort, et joint du corps de vanne.
- Retirer le bouchon. Ôter le joint torique du bouchon et le ressort du piston. Accrocher un morceau tordu de fil ou un outil semblable dans le trou en vue de l'enlèvement du piston et du joint du piston (ensemble).
- Vous pouvez dès à présent nettoyer ou remplacer toutes les pièces.

REMONTAGE DE LA VANNE
Remonter en sens inverse.

- NOTE: Lubrifier tous les joints d'étanchéité/joints toriques avec de la graisse silicone de haute qualité. Remplacer le piston, le joint du piston (ensemble), le ressort du piston et le joint torique du bouchon. Remplacer le bouchon et raccorder le bouchon selon le schéma de couple.
- Remettre la base du solénoïde avec le ressort de noyau, le montage du noyau et le joint torique. Raccorder le sous-ensemble de la base du solénoïde selon le schéma de couple.
- Remplacer la rondelle élastique, le solénoïde et le clip de maintien.
- Après l'entretien, faire fonctionner la vanne quelques fois afin de s'assurer qu'elle s'ouvre et se ferme correctement.

ASCO	BETRIEBSANLEITUNG Magnetventile, normal geschlossen, vorgesteuerter Kolben, Hochdruckausführung, 1/2		DE
	BESCHREIBUNG		

Bei der Baureihe 223 handelt es sich um normal geschlossene, vorgesteuerte 2-Wege-Magnetventile mit vorgesteuertem Kolben in Hochdruckausführung. Das Ventilgehäuse ist aus rostfreiem Stahl.

EINBAU
Die ASCO-Komponenten dürfen nur innerhalb der auf den Typenschildern angegebenen Daten eingesetzt werden. Veränderungen an den Produkten sind nur nach Rücksprache mit ASCO zulässig. Vor dem Einbau der Ventile muß das Rohrleitungssystem drucklos geschaltet und innen gereinigt werden. Die Einbauleitung der Produkte ist generell beliebig. Die Durchführöffnung und der Rohrleitungsanschluß von Ventilen sind gekennzeichnet.

Die Rohrleitungsanschlüsse sollten entsprechend den Größenangaben auf den Typenschildern mit handelsüblichen Verschraubungen durchgeführt werden.

ACHTUNG:

- Eine Reduzierung der Anschlüsse kann zu Leistungs- und Funktionsminderungen führen.
- Zum Schutz der Ventile sollten für die Betriebsbedingungen geeignete Schutzflanzger oder Filter so dicht wie möglich in den Ventileingang integriert werden.
- Bei Abdichtung am Gewinde ist darauf zu achten, daß kein Dichtungsmaterial in die Rohrleitung oder das Ventil gelangt.
- Zum Einbau darf nur geeignetes Werkzeug verwendet werden, das so nahe wie möglich am Anschlußpunkt ansetzen ist.
- Um eine Beschädigung der Produkte zu vermeiden, ist darauf zu achten, daß die Rohranschlüsse NICHT zu STARK ANGEZOGEN werden.
- Spule und Führungsrohr von Ventilen dürfen nicht als Gegenhalter benutzt werden.
- Die Rohrleitungsanschlüsse sollten fuchten und dürfen keine Spannungen auf das Ventil übertragen.

ELEKTRISCHER ANSCHLUSS
Der elektrische Anschluß ist von Fachpersonal entsprechend den geltenden VDE- und CEE-Bestimmungen auszuführen.

ACHTUNG:

- Vor Beginn der Arbeiten ist sicherzustellen, daß alle elektrischen Leitungen und Netzteile spannungslos geschaltet sind.
- Alle Anschlußklemmen sind nach Beendigung der Arbeiten vorschriftsmäßig entsprechend den geltenden Normen anzuziehen.
- Je nach Spannungsbereich muß das Ventil nach den geltenden Bestimmungen und Normen einen Schutzleiter-anschluß erhalten.

Der Magnetantrieb kann je nach Bauart folgende elektrische Anschlüsse aufweisen:

- Flachsteckeranschlüsse gemäß ISO-4400 (bei ordnungsgemäßer Montage ist Schutzart IP-65 gewährleistet).
- Anschlüsse innerhalb eines Metallgehäuses mittels Schraubklemmen. Kabeleinführung ins Gehäuse mit Verschraubung.
- Eingegossene Kabelenden.

INBETRIEBNAHME
Vor Druckbeaufschlagung des Produktes sollte eine elektrische Funktionsprüfung erfolgen. Bei Magnetventilen Spannung an der Magnetspule mehrmals ein- und ausschalten. Es muß ein metallisches Klicken zu hören sein.

BETRIEB
Die meisten Magnetventile sind mit Spulen für Dauerbetrieb ausgestattet. Zur Vermeidung von Person- und Sachschäden sollte jede Berührung der Magnetspule vermieden werden, da diese unter normalen Betriebsbedingungen sehr heiß werden kann. Bei leicht zugänglichem Magnetventil sollte vom Installateur

ASCO	BETRIEBSANLEITUNG Magnetventile, normal geschlossen, vorgesteuerter Kolben, Hochdruckausführung, 1/2		DE
	GERÄUSCHEMISSION		

ein Schutz vorgesehen werden, um jegliches versehentliches Berühren zu vermeiden.sollte jede Berührung der Magnetspule vermieden werden, da diese unter normalen Betriebsbedingungen sehr heiß werden kann. Bei leicht zugänglichem Magnetventil sollte vom Installateur ein Schutz vorgesehen werden, um jegliches versehentliches Berühren zu vermeiden.

GERÄUSCHEMISSION
Die Geräuschemission hängt sehr stark vom Anwendungsfall, dem Medium, mit denen das Produkt beaufschlagt wird, und der Art des verwendeten Produktes ab. Die exakte Bestimmung des Geräuspegels kann aus diesem Grund nur durch die Person durchgeführt werden, die das Ventil in das jeweilige System eingebaut hat.

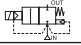
WARTUNG
Die Wartung hängt von den Betriebsbedingungen ab. Es wird empfohlen, das Produkt regelmäßig zu reinigen, wobei sich die Zeitalstände nach dem Medium und den Betriebsbedingungen richten. Während der Wartung sollten die Komponenten auf übermäßigen Verschleiß überprüft werden. Für die Überholung der ASCO-Produkte sind komplette Sätze mit internen Teilen als Ersatzteilsätze erhältlich. Treten Schwierigkeiten bei Einbau, Betrieb oder Wartung auf sowie bei Unklarheiten, ist mit ASCO Rücksprache zu halten.

VENTILDEMONTAGE
Das Ventil muß in der angegebenen Reihenfolge zerlegt werden. Dabei sind die Teile exakt anhand der mitgelieferten Explosionszeichnungen zu identifizieren.

- Klammerhalterung entfernen und Magnetspülgehäuse komplett aus der Haltemutter herausziehen. ACHTUNG: Die Klammerhalterung kann beim Lösen nach oben wegfedern.
- Federscheibe entfernen. Haltemutter lösen. Magnetankergruppe, Ankerfeder und Dichtung vom Ventilgehäuse entfernen.
- Endkappe losschrauben. Endkappen-Dichtungsring und Kolbenfeder entfernen. Gebogenes Drahtstück oder ähnliches Werkzeug in die Bohrung zum Ausbau von Kolbenabgruppe und Kolbenring (Satz) einhaken.
- Nun sind alle Teile, die gereinigt oder ausgetauscht werden müssen, leicht zugänglich.

VENTILZUSAMMENBAU
Ventil in der umgekehrten Reihenfolge wie bei der Demontage zusammenbauen. Dabei sind die Teile anhand der Explosionszeichnungen zu identifizieren und anzuhängen.

- HINWEIS: Alle Dichtungen/Dichtungsringe sind mit hochwertigem Silikonfett zu schmieren. Kolbenabgruppe, Kolben-ring (Satz), Kolbenfeder und Endkappen-Dichtungsring wieder montieren. Endkappe wieder montieren und entsprechend den Angaben im Drehmomentdiagramm anziehen.
- Haltemutter mit Ankerfeder, Magnetankergruppe und Dichtungsring wieder montieren. Haltemutter entsprechend den Angaben in dem Drehmomentdiagramm anziehen.
- Federscheibe, Magnet und Haltekammer wieder anbringen.
- Nach der Wartung Ventil mehrmals betätigen, um sicherzustellen, daß es ordnungsgemäß funktioniert.

ASCO	INSTRUCCIONES DE INSTALACIÓN Y MANTENIMIENTO normalmente cerrada, activada por piloto, de pistón flotante, para altas presiones, 1/2		ES
	DESCRIPCION		

La Serie 223 está formada por válvulas de solenoide de 2 vías, normalmente cerradas, activadas por piloto con pistón flotante para altas presiones. El cuerpo de la válvula está construido de acero inoxidable.

INSTALACION
Los componentes ASCO sólo deben utilizarse dentro de las especificaciones técnicas que se especifican en su placa de características. Los cambios en el equipo sólo estarán permitidos después de consultar al fabricante o a su representante. Antes de la instalación, despresurice el sistema de tuberías y limpie internamente. El equipo puede utilizarse en cualquier posición. En el cuerpo se indican el sentido del fluido y la conexión de las válvulas a la tubería.

Las conexiones a la tubería deben corresponder al tamaño indicado en la placa de características y ajustarse adecuadamente.
PRECAUCION:

- La reducción de las conexiones puede causar operaciones incorrectas o defectos de funcionamiento.
- Para la protección del equipo se debe instalar en la parte de la entrada y tan cerca como sea posible del producto un filtro o tamizador adecuado para el servicio.
- Si se utilizara cinta, pasta, spray u otros lubricantes en el ajuste, se debe evitar que entren partículas en el producto.
- Se debe utilizar las herramientas adecuadas y colocar llaves lo más cerca posible del punto de conexión.
- Para evitar daños al equipo, NO FORZAR las conexiones a la tubería.
- No utilizar la válvula o el solenoide como palanca.
- Las conexiones a la tubería no producirán ninguna fuerza, apriete o tensión sobre el producto.

CONEXION ELECTRICA
En caso de requerirse conexiones eléctricas, estas serán realizadas por personal cualificado y deberán adaptarse a las normas y regulaciones locales.
PRECAUCION:

- Antes de comenzar el trabajo, desconecte el suministro de energía eléctrica y desenergice el circuito electrónico y los elementos portadores de tensión.
- Todos los terminales eléctricos deben estar apretados adecuadamente según normas antes de su puesta en servicio.
- Según el voltaje, los componentes electrónicos deben disponer de una conexión a tierra y satisfacer las normas y regulaciones locales.

El equipo puede tener uno de los siguientes terminales eléctricos:

- Conexiones desenchufables según la norma ISO-4400 (cuando se instala correctamente esta conexión proporciona una protección IP-65).
- Terminales de tornillo con carcasa metálica con entrada de cable de conexión roscaada.
- Salida de cables.

PUESTA EN MARCHA
Se debe efectuar una prueba eléctrica antes de someter a presión el sistema. En el caso de las válvulas solenoides, se debe energizar varias veces la bobina y comprobar que se produce un sonido metálico que indica el funcionamiento del solenoide.

SERVICIO
La mayor parte de las válvulas solenoides se suministran con bobinas para un servicio continuo. Con el fin de evitar la posibilidad de daños personales o materiales no se debe tocar el solenoide, ya que puede haberse calentado en condiciones normales de trabajo. Si la electroválvula es de fácil acceso, el instalador debe prever una protección que impida cualquier contacto accidental.

ASCO	INSTRUCCIONES DE INSTALACIÓN Y MANTENIMIENTO normalmente cerrada, activada por piloto, de pistón flotante, para altas presiones, 1/2		ES
	EMISION DE RUIDOS		

La emisión de ruidos depende de la aplicación, medio y naturaleza del equipo utilizado. Una determinación exacta del nivel de ruido solamente se puede llevar a cabo por el usuario que disponga la válvula instalada en su sistema.

MANTENIMIENTO
El mantenimiento de los productos ASCO depende de las condiciones de servicio. Se recomienda una limpieza periódica, dependiendo de las condiciones del medio y del servicio. Durante el servicio, los componentes deben ser examinados por si hubiera desgastes excesivos. Se dispone de un juego completo de partes internas como recambio. Si ocurriera un problema durante la instalación/mantenimiento o en caso de duda contactar con ASCO o representantes autorizados.

DESMONTAJE DE LA VALVULA
Desmonte la válvula ordenadamente. Preste especial atención a las vistas ampliadas que se suministran para identificar las partes.

- Retire el clip de sujeción y deslice la cubierta con el solenoide del conjunto de la base del solenoide. PRECAUCION: al desengancharse el clip de sujeción metálico, éste puede saltar hacia arriba.
- Retire la arandela resorte. Desensrosque el conjunto de la base del solenoide. Retire el conjunto del núcleo, el resorte del núcleo y la junta del cuerpo de la válvula.
- Desatornille el casquillo del extremo. Retire la junta del casquillo del extremo y el resorte del pistón. Enganche un alambre doblado o una herramienta similar en el orificio para extraer el conjunto del pistón, y el (conjunto de) arandelas del pistón.
- Ahora tendrá acceso a todas las piezas para su limpieza o sustitución.

REMONTAJE DE LA VALVULA
Vuelva a montar la válvula en el orden inverso de desmontaje prestando especial atención a las vistas ampliadas suministradas para identificar e instalar las partes.

- NOTA: Lubrique todas las guarniciones/juntas con grasa de silicona de buena calidad. Vuelva a colocar el conjunto del pistón, el (conjunto de) arandelas del pistón, el resorte del pistón y la junta del tapón del extremo. Vuelva a colocar el casquillo del extremo y apriételo según el cuadro de apriete.
- Vuelva a colocar la base auxiliar del solenoide con el resorte del núcleo, conjunto del núcleo y junta. Ajuste con la llave el conjunto de la base del solenoide según el cuadro de apriete.
- Vuelva a colocar la arandela resorte, solenoide y clip de sujeción.
- Después de realizado el mantenimiento, opere la válvula unas cuantas veces para asegurarse de su correcto funcionamiento.

DESCRIZIONE

La Serie 223 comprende elettrovalvole normalmente chiuse, comando assistito, a pistone non trainato, per alta pressione il corpo valvola è in acciaio inox.

INSTALLAZIONE

Le elettrovalvole ASCO devono essere utilizzate esclusivamente rispettando le caratteristiche tecniche specificate sulla targhetta. Variazioni sulle elettrovalvole sono ammissibili solo dopo avere consultato il costruttore o il suo rappresentante. Prima dell'installazione, depressurizzare i tubi e pulire internamente. Le elettrovalvole possono essere montate in tutte le posizioni. La direzione del flusso ed i collegamenti ai tubi sono indicati sui corredi delle valvole.

I raccordi devono essere conformi alla misura indicata sull'apposita targhetta.

- ATTENZIONE:**
- Ridurre i raccordi può causare operazioni sbagliate o malfunzionamento.
 - Per proteggere il componente installare, il più vicino possibile al lato ingresso, un filtro adatto al servizio.
 - Se si usano nastro, pasta spray o lubrificanti simili durante il serraggio, evitare che delle particelle entrino nel corpo della valvola.
 - Usare attrezzature appropriate e posizionare le chiavi il più vicino possibile al punto di raccordo.
 - Per evitare danni al corpo della valvola, NON SERRARE ECCESSIVAMENTE i raccordi.
 - Non usare la valvola o il solenoide come una leva.
 - I raccordi non devono esercitare pressione, torsione o sollecitazioni sull'elettrovalvola.

ALLACCIAMENTO ELETTRICO

L'allacciamento elettrico deve essere effettuato esclusivamente da personale specializzato e deve essere conforme alle norme locali.

- ATTENZIONE:**
- Prima di mettere in funzione, togliere l'alimentazione elettrica, disconnettere il circuito elettrico e le parti sotto tensione.
 - I morsetti elettrici devono essere correttamente avvitati secondo le norme prima della messa in servizio.
 - Le elettrovalvole devono essere provviste di morsetti di terra a seconda della tensione e delle norme di sicurezza locali.

- I piloti possono avere una delle seguenti caratteristiche:
- Connettori a lancia secondo ISO-4400 (se installato correttamente, la classe di protezione di questo connettore è IP65).
 - Morsetteria racchiusa in custodia metallica. Entrata cavi con pressacavi.
 - Bobine con fili o cavo.

MESSA IN FUNZIONE

Prima di dare pressione alla valvola, eseguire un test elettrico. Eccitare la bobina diverse volte fino a notare uno scatto metallico che dimostra il funzionamento del solenoide.

SERVIZIO

Molte elettrovalvole sono provviste di bobine per il funzionamento continuo. Per prevenire la possibilità di danneggiare cose o persone, non toccare il solenoide. Se di facile accesso, l'elettrovalvola deve essere protetta per evitare qualsiasi contatto accidentale.

EMISSIONE SUONI

L'emissione di suoni dipende dall'applicazione e dal tipo di elettrovalvola. L'utente può stabilire esattamente il livello del suono solo dopo aver installato la valvola sul suo impianto.

MANUTENZIONE

Generalmente questi componenti non necessitano spesso di manutenzione. Comunque in alcuni casi è necessario fare attenzione a depositi o ad eccessiva usura. Questi componenti devono essere puliti periodicamente. Il tempo che intercorre tra una pulizia e l'altra varia a seconda delle condizioni di funzionamento. Il ciclo di durata dei componenti dipende dalle condizioni di funzionamento. In caso di usura è disponibile un set completo di parti interne per la revisione. Se si incontrano problemi durante l'installazione e la manutenzione o se si hanno dei dubbi, consultare ASCO o i suoi rappresentanti.

SMONTAGGIO VALVOLE

- Smontare procedendo con ordine. Consultare attentamente gli esplosi forniti per una corretta identificazione delle parti.
- Togliere la clip di fissaggio e sfilare l'intera custodia dell'elettrovalvola dal gruppo canotto. ATTENZIONE: Quando si sgancia la clip metallica di fissaggio, può scattare verso l'alto.
 - Smontare la ghiera. Svitare il gruppo canotto. Smontare il gruppo nucleo, molla del nucleo e anello dal corpo della valvola.
 - Svitare il cappuccio. Smontare l'anello di ritenuta del cappuccio e la molla del pistone. Per smontare il gruppo pistone e (la serie di) i giunti pistone, inserire nel foro un filo metallico piegato a gancio o un attrezzo simile.
 - Ora tutte le parti sono accessibili per la pulizia o la sostituzione.

RIMONTAGGIO VALVOLE

- Rimontare procedendo nell'ordine inverso facendo riferimento agli esplosi forniti per la corretta identificazione e collocazione delle parti.
- NOTA: Lubrificare tutte le guarnizioni/anelli di tenuta con grasso al silicone d'alta qualità. Rimontare gruppo pistone. (serie di) i giunti pistone, molla del pistone e anello di ritenuta del cappuccio. Rimontare il cappuccio e serrare secondo la tabella delle coppie.
 - Rimontare il gruppo canotto con la molla, il gruppo nucleo e l'anello di tenuta. Serrare il gruppo canotto con coppia secondo quanto indicato nella tabella.
 - Rimontare la ghiera, il solenoide e la clip metallica di fissaggio.
 - Dopo la manutenzione, azionare ripetutamente la valvola per accertarne il corretto funzionamento.

BESCHRIJVING

Afsluters uit de 223-serie zijn 2-weg, normaal gesloten, indirect werkende magneetafsluters met een niet-gekoppeld zuiger voor hoge druk. Het afsluterhuis is van roestvast staal.

INSTALLATIE

ASCO producten mogen uitsluitend toegepast worden binnen de op de naamplaat aangegeven specificaties. Wijzigingen zijn alleen toegestaan na overleg met de fabrikant of haar vertegenwoordiger. Voor het inbouwen dient het leidingsysteem draakroos gemaakt te worden en inwendig gereinigd. De positie van de afsluter is naar keuze te bepalen. De doorstro-orrichting wordt bij afsluters aangegeven op het afsluterhuis.

De pijp aansluiting moet overeenkomstig de naamplaatgegevens plaatsvinden.

- LET HIERBUJ OP:**
- Een reductie van de aansluitingen kan tot prestatie- en functioniestoornis leiden.
 - Ter bescherming van de interne delen wordt een filter in het leidingsnet aanbevolen.
 - Bij het gebruik van draadafdichtingspasta of tape mogen er geen deeltjes in het leidingswerk geraken.
 - Men dient uitsluitend geschikt gereedschap voor de montage te gebruiken.
 - Gebruik een zodanig koppel voor leidingverbindingen dat het product niet wordt beschadigd.
 - Het product, de behuizing of de spoel mag niet als hefboom worden gebruikt.
 - De pijp aansluitingen mogen geen krachten of momenten op het product overdragen.

ELEKTRISCHE AANSLUITING

In geval van elektrische aansluiting dient dit door vakkundig personeel te worden uitgevoerd volgens de door de plaatselijke overheid bepaalde richtlijnen.

- LET HIERBUJ OP:**
- Voordat men aan het werk begint moeten alle spanningsvoerende delen spanningsloos worden gemaakt.
 - Alle aansluitklemmen moeten na het beëindigen van het werk volgens de juiste normen worden aangedraaid.
 - Al naar gelang het spanningsbereik moet het product volgens de geldende normen van een aarding worden voorzien.

- Het product kan de volgende aansluitingen hebben:
- Stekeraansluiting volgens ISO-4400 (bij juiste montage wordt de dichtheidsklasse IP-65 verkregen).
 - Aansluiting in het metalen huis d.m.v. schroefaansluiting. De kabeldoorvoer heeft een aansluiting.
 - Losses of aangegoten kabels.

IN GEBRUIK STELLEN

Voordat de druk aangesloten wordt dient een elektrische test te worden uitgevoerd. Ingeval van magneetafsluters legt men meerdere malen spanning op de spoel aan waarbij een duidelijk "klikken" hoorbaar moet zijn bij juist functioneren.

GEBRUIK

De meeste magneetafsluters zijn uitgevoerd met spoelen voor continu gebruik. Om persoonlijk letsel en schade door aanraking van het spoelhuis te voorkomen dient men het aanraken te vermijden, omdat bij langdurige inschakeling de spoel of het spoelhuis heet kan worden. In voorkomende gevallen dient men de spoel af te schermen voor aanraking.

GELUIDSEMISSIE

Dit hangt sterk af van de toepassing en het gebruikte medium. De bepaling van het geluidsniveau kan pas uitgevoerd worden nadat de afsluter is ingebouwd.

ONDERHOUD

Het onderhoud aan de afsluters is afhankelijk van de bedrijfsomstandigheden. We raden u aan om het product regelmatig te reinigen, in intervallen die afhankelijk zijn van het medium en de mate van onderhoud. Controleer tijdens het onderhoud of onderdelen zijn versleten. In geval van slijtage zijn reserve-onderdelen beschikbaar om een inwendige revisie uit te voeren. Ingeval problemen of onduidelijkheden tijdens montage, gebruik of onderhoud optreden dan dient men zich tot ASCO of haar vertegenwoordiger te wenden.

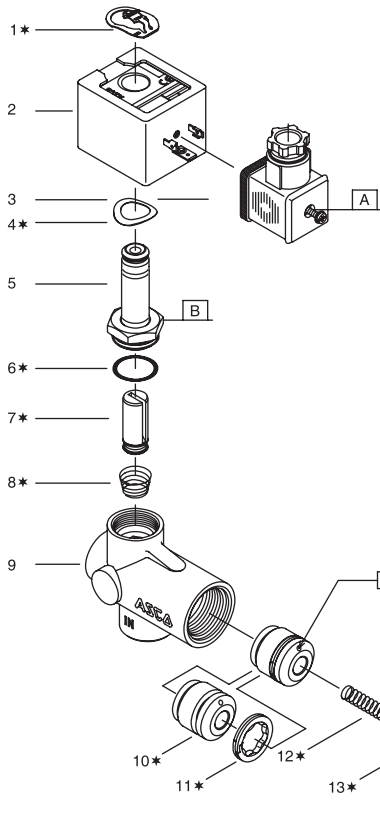
DEMONTAGE

- Neem de afsluter op een ordelijke wijze uit elkaar. Raadpleeg daarbij de montagetekeningen die de afzonderlijke onderdelen benoemen.
- Verwijder de bevestigingsclip en het gehele spoelhuis van het kopstuk/deksel. LET OP: bij het verwijderen van de bevestigingsclip kan deze omhoog springen.
 - Verwijder de veerring. Schroef het kopstuk/deksel los. Verwijder de plunjer, de plunjerveer en de O-ring uit het afsluterhuis.
 - Schroef de sluitmoer los. Verwijder de zuigerveer en de O-ring van de sluitmoer. Haak een gebogen ijszendraadje of een dergelijk stuk gereedschap in het aangegeven gat om de zuiger en de zuigerafdichting(en) gemakkelijk te kunnen verwijderen.
 - Alle delen zijn nu toegankelijk voor reiniging of vervanging.

MONTAGE

- Monteer alle delen in omgekeerde volgorde als aangegeven is bij demontage, let daarbij wel op de montagetekening voor de juiste plaatsing van de onderdelen.
- OPMERKING: Vet alle afdichtingen/O-ringen in met hoogwaardig siliconenvet. Duw de zuiger, de zuigerafdichting(en), de zuigerveer en de O-ring van de sluitmoer weer op hun plaats. Monteer de sluitmoer en draai deze met het juiste aandraaimoment vast.
 - Monteer de kopstuk/deksel-combinatie met de plunjerveer, de plunjer en de O-ring. Draai het kopstuk/deksel met het juiste aandraaimoment vast.
 - Monteer nu de veerring, de magneetkop en de bevestigingsclip.
 - Na het onderhoud dient men de afsluter een aantal malen te bedienen om de werking ervan te controleren.

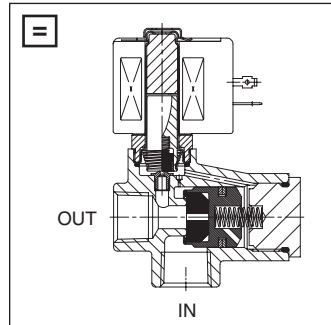
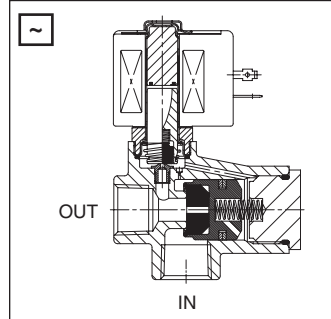
	DRAWING	DESSIN	ZEICHNUNG
	DISEGNO	DIBUJO	TEKENING



- GB** * Supplied in spare part kit
- FR** * Livrées en pochette de rechange
- DE** * Enthalten im Ersatzteilsatz
- ES** * Incluido en Kit de recambio
- IT** * Disponibile nel Kit parti di ricambio
- NL** * Geleverd in vervangingsset

TORQUE CHART			
A	B	C	
	0,6 ± 0,2	5 ± 2	
	20 ± 3	175 ± 25	
	40 ± 3	350 ± 25	
ITEMS	NEWTON.METRES	INCH.POUNDS	

	DRAWING	DESSIN	ZEICHNUNG
	DISEGNO	DIBUJO	TEKENING



DESCRIPTION	
1. Retaining clip	9. Valve body
2. Coil & nameplate	10. Piston
3. Connector assembly	11. Piston ring (set)
4. Spring washer	12. Piston spring
5. Solenoid base sub-assembly	13. O-ring, end cap
6. O-ring, solenoid base sub-assembly	14. End cap
7. Core assembly	X. Hole for removal
8. Core spring	

DESCRIPTION	
1. Clip de maintien	8. Ressort du noyau
2. Bobine & fiche signalétique	9. Corps
3. Rondelle élastique	10. Joint du piston (ensemble)
4. Sous-ensemble de base de la tête magnétique	11. Ressort du piston
5. Joint torique, sous-ensemble de base de la tête magnétique	12. Joint torique, bouchon
6. Noyau	13. Bouchon
	X. Trou pour l'enlèvement

BESCHREIBUNG	
1. Klammerhalterung	10. Kolben
2. Spule & Typenschild	11. Kolbenring (Satz)
3. Gerätereckdose	12. Kolbenfeder
4. Federscheibe	13. Dichtungsring, Endkappe
5. Haltemutter	14. Endkappe
6. Dichtungsring, Haltemutter	X. Bohrung zum Ausbau
7. Magnetankerbaugruppe	
8. Ankerfeder	
9. Ventilgehäuse	

DESCRIPCION	
1. Clip de sujeción	8. Resorte del núcleo
2. Bobina y placa de características	9. Cuerpo de la válvula
3. Conjunto del conector	10. Pistón
4. Arandela resorte	11. (Conjunto de) arandela del pistón
5. Base auxiliar del solenoide	12. Molla pistone
6. Junta, base auxiliar del solenoide	13. Anello di ritenuta del extremo solenoide
7. Conjunto del núcleo	14. Casquillo del extremo
	X. Agujero para extraer

DESCRIZIONE	
1. Clip di fissaggio	8. Molla del nucleo
2. Bobina e targhetta	9. Corpo valvola
3. Gruppo connettore	10. Pistone
4. Rondella elastica	11. Giunto pistone (serie)
5. Sottogruppo di base del solenoide	12. Molla pistone
6. Anello di ritenuta, sotto-gruppo di base del solenoide	13. Anello di ritenuta, cappuccio
7. Gruppo del nucleo	14. Cappuccio
	X. Foro di smontaggio

BESCHRIJVING	
1. Clip	9. Afsluiterhuis
2. Spoel met typeplaatje	10. Zuiger
3. Steker	11. Zuigerafdichting(en)
4. Veerring	12. Zuigerveer
5. Kopstuk/deksel-combinatie	13. O-ring, sluitmoer
6. O-ring, kopstuk/deksel-combinatie	14. Sluitmoer
7. Plunjer	X. Demontage-gat
8. Plunjerveer	

Ø	Catalogue number Code electrovanne Katalognummer	Spare part kit Code pochette de rechange Ersatzteilsatz	
	Código de la electroválvula Codice elettrovalvola Katalogus nummer	-	=
1/2	SCB223A010	C302-322	C302-417