

# rotork®

## Controls

### ROM シリーズ

取扱説明書



バルブアクチュエータ

Redefining Flow Control

## 目次

# rotork® Controls

項目	ページ
保守と安全	3
保管	4
アクチュエータの取り付け	4
ストップボルトの調整	5
配線	6
手動操作	7
調整	8
トラブルシューティング	13
回路図	14



この取扱説明書には安全に関する重要な情報が含まれています。機器の設置、操作、保守は、本取扱説明書をよく読んで理解した上で実施して下さい。

アクチュエータ端子の用途は仕様により異なります。回路仕様の詳細につきましては、付属の回路図にてご確認願います。

## 保守と安全

この取扱説明書は、ロトルクROMバルブアクチュエータの設置、操作、点検用に適用されるものです。

ロトルクアクチュエータの設置、保守及び修理は、その教育を受けた、または経験のある資格者によってのみ行われなければなりません。工事は本書その他関連する取扱説明書の指示に従って行う必要があります。

ユーザ及び作業員は、現場の保守と安全に関する諸規程に定められた通りに作業を実施して下さい。

ROMアクチュエータが他の機器と関連づけられている場合、安全面へのさらなる考慮が必要です。ROMアクチュエータの安全使用のためにさらなる情報が必要な場合は、ロトルクまでお問い合わせ下さい。

アクチュエータの電気配線、保全、使用は、その機器を設置する現場に適用される安全使用に関連した法規制及び法律条項に準拠の上実施して下さい。

イギリス国内：「Electricity at Work Regulations 1989 (1989年制定、労働電力規制)」及び「IEEE Wiring Regulations (IEEE配線規制)」の該当する版に記載されているガイダンスに準じて下さい。また、「Health and Safety Act 1974 (1974年制定、労働衛生安全法)」で定められている使用者の各種責務もご確認下さい。

アメリカ国内：NFPA 70, National Electrical Code (NEC：米国電気規格)が適用されます。

機械的な取り付けは、英国工業規格の実務規定 (Codes of Practice) など、関連基準や取扱説明書に従い実施して下さい。

遠隔制御の設定や信号状態によっては、アクチュエータが自動的に作動する場合がありますので注意下さい。

### 注意事項

- 電源を投入する前に電源電圧が正しく供給されていることを確認して下さい。
- 保守は必ず電源を切った上で行って下さい。
- ダストや結露などの外乱防止のために、端子カバーの締め付け及び電線管接続口のシールは正しく行って下さい。
- 危険場所や爆発性雰囲気では使用しないで下さい。
- 1台以上のアクチュエータを同時に動かす場合、配線は個々に行って下さい。
- アース線はアクチュエータ内部の端子PEに接続して下さい。
- 保証期間は1年です。

### 負荷性能

下表の通り、EN15714-2:2009(E)のクラスAに基づいています。

BS EN 15714-2:2009

EN 15714-2:2009(E)

定格トルクレンジ Nm	クラスA オンオフ (往復/時 <sup>1</sup> )
125まで	15
126 - 1,000	10

<sup>1</sup>サイクルとは、両作動方向への公称90度（即ち、開側へ90度と閉側へ90度）を指し、定格トルクの少なくとも平均30%を負荷条件とし、両端から少なくとも開度5%の領域においては、定格トルクを出力できること。累積作動時間は15分/時を超えないこと。

表6 パートターンアクチュエータの負荷性能

EN 15714-2:2009(E)に基づくROMの負荷性能は次の通り:

- ROM A and ROM 1, 2: 15往復/時  
ROM 3, 4, 5, 6: 10往復/時

# 保管

## 保管

アクチュエータをすぐに設置しない場合:

- アクチュエータは清潔で乾燥した場所に保管し、天候や振動から保護して下さい。
- アクチュエータを屋外に保管しなければならない場合、湿気、埃、天候から保護して下さい。

現場でカバー類を取り外したことに起因する劣化については、ロトルクは責任を負いかねます。

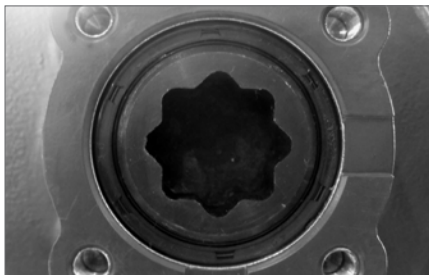
ロトルクアクチュエータはいつでも工場出荷前に十分な検査を行っており、正しく調整、取り付け、密閉されている限り長期に渡り故障なく使用できます。

## アクチュエータの取り付け

ROMアクチュエータはノンスラストの90度回転用のモデルです。バルブよりもアクチュエータの方が重い場合もありますので、バルブをしっかり固定した上でアクチュエータを取り付けて下さい。

ISO5211またはUSA規格MSS SP101に適合したフランジをバルブに取り付ける必要があります。出力フランジの規格詳細についてはアクチュエータ銘板をご参照下さい。

**キー接続サイズを小さくするアダプターを供給することも出来ます。四角のアダプターが出力ドライブに取り付けられます。右下の写真のように、バルブシステムの仕様に合わせるために無垢のドライブスリーブを供給することも可能です。**



## 潤滑

アクチュエータのギア機構は製造過程で潤滑されますのでグリスアップは不要です。

## 設置

- アクチュエータを設置する前に、必要トルクがアクチュエータの出力トルクよりも小さいことを確認して下さい。

アクチュエータのバルブへの取り付けボルトには、材料規格ISOクラス8.8、降伏強度628N/sq mmに適合するものを使用して下さい。

**⚠ 警告：アクチュエータをバルブに組み付けた後に持ち上げる時は、アクチュエータ側で吊り上げず、常にバルブ側を吊って持ち上げて下さい。**

アクチュエータをバルブに組み付ける前に、それらの開度位置（例えば全閉）とキー位置が互いに一致していることを確認して下さい。アクチュエータの開度位置は現場指示計で確認可能です。必要な場合は、手動ハンドルで動かすことも出来ます。適切な固定ボルトでアクチュエータをバルブにしっかり取り付けして下さい。バルブのストロークによってはストップボルトの調整が必要です。取り付けボルトがしっかり締め付けられていることを確認して下さい。



## ストップボルトの調整

### ストップボルト

ROM1とAにストップボルトはありません。

ストップボルトを締め込むとバルブのストロークは狭くなり、緩めると広がります。ストップボルトの調整はバルブメーカー／サプライヤーにて配管に取り付ける前に行うことを推奨します。据え付け完了後にストップボルトの再調整を行う場合は、バルブメーカー／サプライヤーに確認した上で行って下さい。ストップボルトの再調整を行ったならば、開閉リミットも再調整して下さい。工場出荷時のストップボルトは90度ストロークの位置に調整されています。ストップボルト付きの場合、それは本体ベース部にあります。ストップボルトを調整することにより、バルブのストローク終端を任意に変えることが出来ます。ボルトを締め込むと作動幅は狭くなり、緩めると広がります。

右回転閉止のバルブの場合、向かって右側のボルトが閉側のストップボルトです。左側は開側のストップボルトです。右の写真をご参照下さい。

### バルブがノンシーティングタイプの場合の調整

全閉と全開停止位置共通の調整方法です。ストップボルトのロックナットを緩めます。バルブを必要な停止位置まで動かします（ストロークが長い場合はストップボルトを緩めて下さい）。ストップボルトを締め込み、当たりが感じられたところでロックナットを締め付けて下さい。

### バルブがシーティングタイプの場合の調整

全閉と全開停止位置共通の調整方法です。ストップボルトのロックナットを緩めます。バルブを必要な停止位置まで動かします（ストロークが長い場合はストップボルトを緩めて下さい）。ストップボルトを締め込み、当たりが感じられたならば、ボルトを2回転戻し、ロックナットを締め付けて下さい。



右回転閉止の場合の開側ストップボルト



左回転閉止の場合の開側ストップボルト

## 配線

**⚠ 警告：全ての電源供給を切った上でアクチュエータのカバーを開放して下さい。**

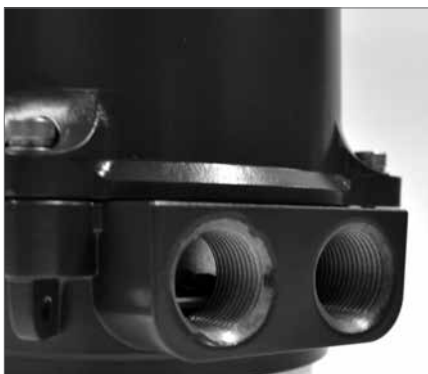
供給電圧がアクチュエータの銘板に記されている値と一致していることを確認して下さい。アクチュエータの電気配線には必ずスイッチまたはブレーカを設けて下さい。スイッチまたはブレーカは出来る限りアクチュエータの近くに設置し、それがどのアクチュエータ用のものかが分かるように表示を設けて下さい。ロトルク文書番号PUB008-001の内容に基づき、過電流保護用の機器を設けてアクチュエータを保護して下さい。

輸送用の赤いプラグを外して下さい。ケーブルの種類とサイズに応じて、引込口に適切なアダプター、ケーブルグランド、コンジット等を取り付け、防水性が保たれるようにしっかり締め付けて下さい。使用しない引込口はプラグを取り付けて下さい。

直径5mmの孔をもった極板がケーブル引込口付近に鑄出されています。外部接地用端子をナットとボルトにてここに取り付けます。

アクチュエータのカバーの下側にあるPEとマーキングされた保護接地ねじに接地線を接続して下さい。

使用する機能とその端子詳細については回路図をご参照下さい。心線が端子台内側に収まっていることを確認して下さい。



## 手動操作

### ROM 1/A

ギアボックス底部に手動駆動用の8mmの六角の軸が出ています。適切な工具にてこの軸を必要な回転方向に回すことによりアクチュエータの出力軸を回転させることが出来ます。付属の専用工具はありません。

**⚠ 警告：電動操作をすると手動駆動用の軸も一緒に回りますので、手動操作は電源を落とした上で行って下さい。**



### ROM 2, 3, 4, 5, 6

手動ハンドルは常時連結状態にありますので、回せばバルブは動きます。電動操作時には自動的に電動側に切り替わります。

**⚠ 注意：ロトルク電動アクチュエータの手動操作を行う際は、いかなる場合もより強い力でバルブを開閉するためにホイールキーやレンチなどを用いてハンドルを回さないで下さい。このような操作はバルブやアクチュエータの損傷やシートの噛み込みの原因になります。**



### 現場開度指示計

現場開度指示計はカバー頭部にあります。バルブの開度に応じて回転することで色が変わります。

**緑が全閉、赤が全開です。**

指示計の位置調整が必要な場合、カバーを取り外し、指示計のディスク中心のネジを緩めてディスクの位置を調整します。調整が出来たらネジを締め付けます。





## 調整

⚠ 注意：アクチュエータの電動操作は、トラベルカム及びリミットスイッチの調整をした上で行って下さい。トラベルカム及びリミットの調整方法をご参照下さい。

⚠ 注意：三相仕様の場合、電動操作を行う前に手動操作にてバルブを中間位置まで動かし、モータが正しい回転方向に作動することを確認して下さい。

### トラベルカム及びリミットスイッチ

#### 調整

トラベルカムはバルブの全開・全閉位置を制御するために調整します。リミットスイッチを押してアクチュエータが停止するようにトラベルカムを調整します。標準で2つのリミットスイッチ（LS1とLS2）が用意されており、1つは開側、もう1つは閉側に使用されます。

LS1とLS2は電動モータを停止させることによりストローク長に制限を設けます。LS3とLS4はオプションで、バルブが全閉または全開位置に到達したことを外部に伝送するための補助接点です。トラベルカムは工場にてあらかじめ設定されています。さらなる調整が必要な場合は次の手順で行います。

- ・ 写真Aのプラスチック製カムの場合、9ページの「タイプ1-プラスチック製カムの調整」に従って調整します。
- ・ ROM 1/Aで写真Bの金属製カムの場合、10ページの「タイプ2-ROM1/Aのカム調整」に従って調整します。
- ・ 写真Cの金属製カムの場合、11ページの「タイプ3-金属製カムの調整」に従って調整します。

ROM1-6の出力軸と開度指示計軸の回転方向は同じです。

**LS4:** 時計方向のリミット表示

**LS3:** 反時計方向のリミット表示

**LS2:** 時計方向のリミットスイッチ

**LS1:** 反時計方向のリミットスイッチ

ROM Aの出力軸と開度指示計軸の回転方向は異なります。下記の回転方向は開度指示計と同じ回転方向を表します。

**LS4:** 反時計方向のリミット表示

**LS3:** 時計方向のリミット表示

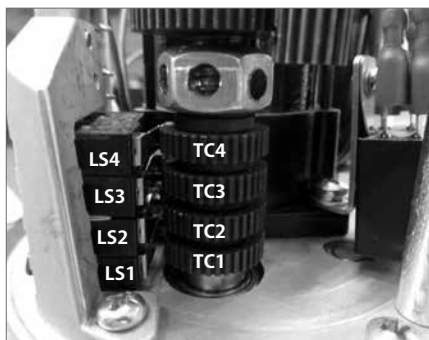
**LS2:** 反時計方向のリミットスイッチ

**LS1:** 時計方向のリミットスイッチ

⚠ 注意：アクチュエータのカバーは電源を落としてから開放して下さい。



写真A



写真B



写真C



## 調整

### タイプ1ープラスチック製カムの調整

右回転閉止バルブ用の調整方法です。

#### 全開位置の調整：

- 電源を切ります。
- 手動ハンドルにてバルブを全開位置まで動かします。
- カバーを取り外します。
- カム1の位置を調整します。スプリングに対してカムを持ち上げて回します。
- スイッチが動作するところまでカムを反時計方向（※1）に回します。備考：最初にスイッチを開放するために時計方向（※2）に回す場合があります。
- スイッチが動作する位置で持ち上げたカムを離します。
- 全開リミットスイッチは設定されました。

※1 ROM Aの場合は時計方向

※2 ROM Aの場合は反時計方向

#### 全閉位置の調整：

- 電源を切ります。
- 手動ハンドルにてバルブを全閉位置まで動かします。
- カバーを取り外します。
- カム2の位置を調整します。スプリングに対してカムを押し下げて回します。
- スイッチが動作するところまでカムを時計方向（※1）に回します。備考：最初にスイッチを開放するために反時計方向（※2）に回す場合があります。
- スイッチが動作する位置で押し下げたカムを離します。
- 全閉リミットスイッチは設定されました。

※1 ROM Aの場合は反時計方向

※2 ROM Aの場合は時計方向

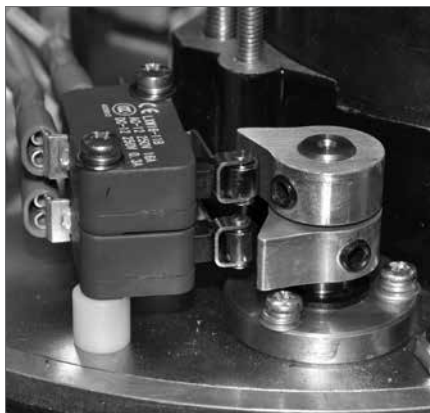
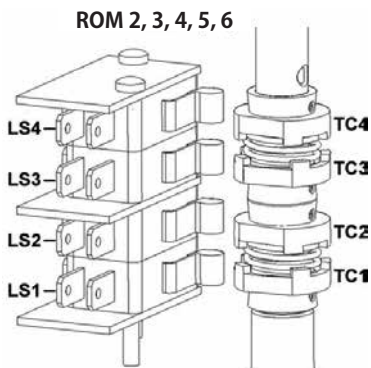
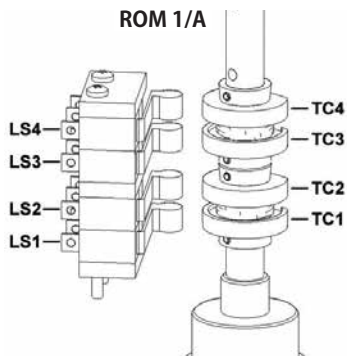
#### 左回転閉止バルブ用の調整方法です。

開度指示計の位置調整が必要な場合は、アクチュエータのカバーを外して指示計ディスクの固定ネジを緩めて行って下さい。

左回転閉止の場合も手順は右回転閉止と同じですが、LS1とLS2の機能が反転します。付属の回路図にて各端子の機能を確認して下さい。

#### トルクスイッチ

ROM 1/A以外の全サイズはトルクスイッチのオプションがあります。トルクスイッチは工場で設定されますので現地での調整は出来ません。



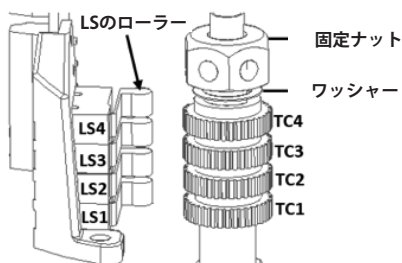
## 調整

### タイプ2-ROM 1/Aのカム調整

右回転閉止バルブ（上から見て）用の調整方法です。

- a. 電源を切ります。
- b. カバーを取り外し、固定ナットの穴に4mmの六角レンチを差し込み、同ナットを1/3回転ほど反時計方向に回して緩めます。
- c. 下記の1, 2, 3の手順にて全開位置を設定します。
  1. 手動駆動軸にてバルブを全開位置まで動かして下さい。
  2. LS1のローラーがTC1の円筒の面に触れていることを確認して下さい。
  3. ケース1 (ROM 1) : LS1のスイッチ音が聞こえるまでTC1を反時計方向にゆっくり回して下さい。  
ケース2 (ROM A) : LS1のスイッチ音が聞こえるまでTC1を時計方向にゆっくり回して下さい。
- d. 下記の1, 2, 3の手順にて全閉位置を設定します。
  1. 手動駆動軸にてバルブを全閉位置まで動かして下さい。
  2. LS2のローラーがTC2の円筒の面に触れていることを確認して下さい。
  3. ケース1 (ROM 1) : LS2のスイッチ音が聞こえるまでTC2を時計方向にゆっくり回して下さい。  
ケース2 (ROM A) : LS2のスイッチ音が聞こえるまでTC2を反時計方向にゆっくり回して下さい。
- e. ワッシャーが平らになるまで固定ナットを時計方向に回して下さい。
- f. 電源を投入し、アクチュエータが電動操作にて正しい閉リミット位置で停止することを確認して下さい。さらなる調整が必要な場合は、ステップaからfを繰り返して下さい。

ROM 1/A



TC: トラベルカム  
LS: リミットスイッチ  
TC1: “開”

時計回り

- ROM 1: 全開位置を深くする  
ROM A: 全開位置を浅くする

反時計回り

- ROM 1: 全開位置を浅くする  
ROM A: 全開位置を深くする

TC2: “閉”

時計回り

- ROM 1: 全開位置を浅くする  
ROM A: 全開位置を深くする

反時計回り

- ROM 1: 全開位置を深くする  
ROM A: 全開位置を浅くする

TC3: TC1と同期 (オプション)

TC4: TC2と同期 (オプション)

## 調整

### タイプ3—金属製カム調整

右回転閉止（上から見て）用の調整方法です。

#### 全開位置の調整：

- 電源を切ります。
- 手動ハンドルにてバルブを全開位置まで動かします。
- カバーを取り外し、2.5mmの六角レンチを使用してTC1のM5セットビスを緩めます。

- ケース1：LS1のローラーがTC1の円筒の面に触れている場合、スイッチ音が聞こえるまでTC1を反時計方向（※1）にゆっくり回して下さい。

ケース2：LS1のローラーがTC1の平らな面に触れている場合、まず最初にLS1のローラーがTC1の円筒の面に触れるまで時計方向（※2）にゆっくり回してから、ケース1の手順を行って下さい。

- M5セットビスをしっかりと締め付け、電源を投入し、アクチュエータが電動操作にて正しい開リミット位置で停止することを確認して下さい。さらなる調整が必要な場合は、ステップaからeを繰り返しして下さい。

- 全開位置は設定されました。

※1 ROM Aの場合は時計方向

※2 ROM Aの場合は反時計方向

#### 全閉位置の調整：

- 電源を切ります。
- 手動ハンドルにてバルブを全閉位置まで動かします。
- カバーを取り外し、2.5mmの六角レンチを使用してTC2のM5セットビスを緩めます。

- ケース1：LS2のローラーがTC2の円筒の面に触れている場合、スイッチ音が聞こえるまでTC2を時計方向（※1）にゆっくり回して下さい。

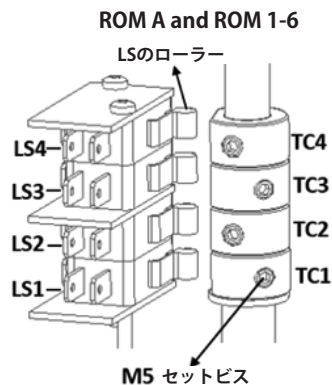
ケース2：LS2のローラーがTC2の平らな面に触れている場合、まず最初にLS2のローラーがTC2の円筒の面に触れるまで時計方向（※2）にゆっくり回してから、ケース1の手順を行って下さい。

- M5セットビスをしっかりと締め付け、電源を投入し、アクチュエータが電動操作にて正しい閉リミット位置で停止することを確認して下さい。さらなる調整が必要な場合は、ステップaからeを繰り返しして下さい。

- 全閉位置は設定されました。

※1 ROM Aの場合は反時計方向

※2 ROM Aの場合は時計方向



TC: トラベルカム

LS: リミットスイッチ

TC1: “開”

時計回り

- ROM 1-6: 全開位置を深くする  
ROM A: 全開位置を浅くする

反時計回り

- ROM 1-6: 全開位置を浅くする  
ROM A: 全開位置を深くする

TC2: “閉”

時計回り

- ROM 1-6: 全開位置を浅くする  
ROM A: 全開位置を深くする

反時計回り

- ROM 1-6: 全開位置を深くする  
ROM A: 全開位置を浅くする

TC3: TC1と同期（オプション）

TC4: TC2と同期（オプション）

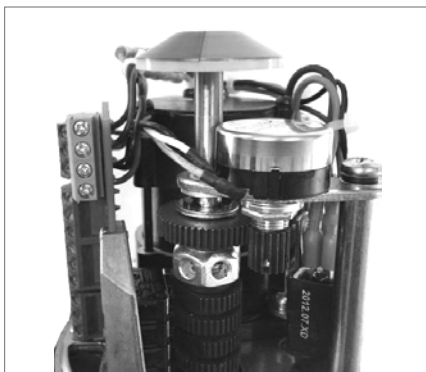
## 調整

### ポテンシオメータの調整（付きの場合）

ポテンシオメータは90度のストロークにて工場出荷前に調整済みです。ストップボルトの調整を行った場合やポットがレンジオーバーしてしまった場合などは再調整が必要となる場合があります。

バルブを全閉位置まで動かし、ストップボルトの位置が正しいことを確認して下さい。ROM 1/Aにストップボルトはありません。ポテンシオメータの取り付けネジを外し、ドライブギアから離して下さい。端子10番と11番間の抵抗値が50Ω相当になるようにポテンシオメータのギアを回転させて下さい。

ポテンシオメータのギアとドライブギアと連結させて取り付けネジをしっかり締め付けて下さい。

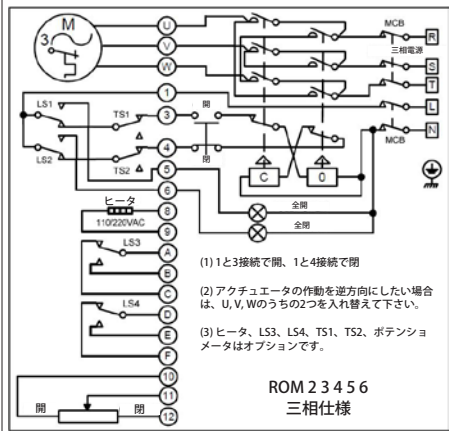
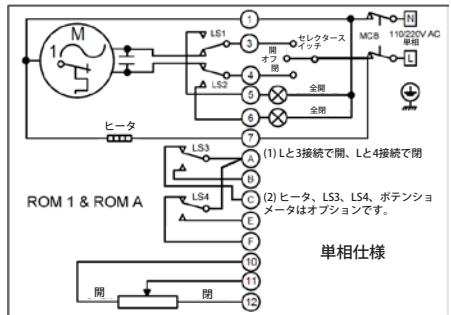
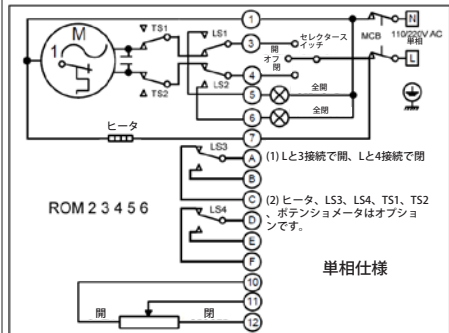
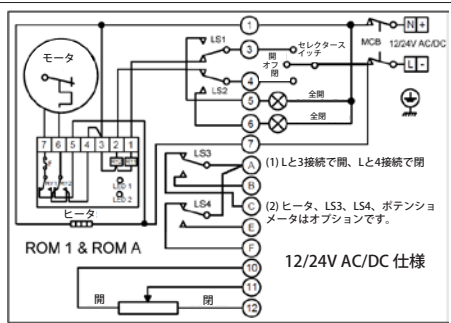
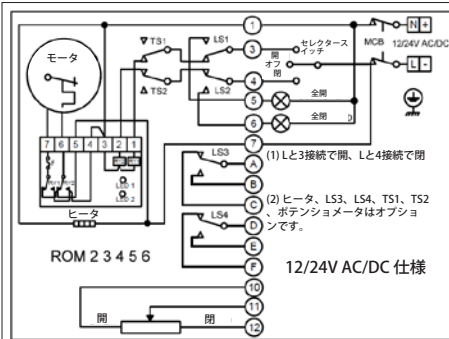


## トラブルシューティング

状況	考えられる原因	処置
モータが起動しない	1. 電源は正しく供給されていますか？	1. 電源電圧を確認して下さい。
モータが拘束する	1. バルブが拘束していませんか？	1. バルブの状態を確認して下さい。
全開または全閉しない	1. カムは正しく調整されていますか？ 2. バルブのステムは曲がっていませんか？ 3. ストップボルトは正しく調整されていますか？	1. カムを調整して下さい。 2. バルブの状態を確認して下さい。 3. ストップボルトを調整して下さい。
モータが過熱している	1. 電源電圧は間違っていないですか？ 2. バルブは固くありませんか？ 3. 作動頻度は高くないですか？	1. 電源電圧を確認して下さい。 2. バルブの状態を確認して下さい。 3. 作動頻度を確認して下さい。
アクチュエータが作動しているにも拘わらずバルブが動かない	1. カップリングは損傷していませんか？ 2. バルブステムは損傷していませんか？	1. カップリングを交換して下さい。 2. バルブの状態を確認して下さい。
アクチュエータが間違った方向に作動する	1. 正しい端子に接続されていますか？ 2. 相順は間違っていないですか？	1. 遠隔制御回路を確認して下さい。 2. 相順を確認して下さい。
複数のアクチュエータが誤作動する	1. 同じ回路に複数のアクチュエータが接続されていませんか？	1. アクチュエータの制御回路は個別に配線して下さい。

# 配線図

## ROM 1/A, 2, 3, 4, 5, 6



メ





# rotork®

Redefining Flow Control

[www.rotork.com](http://www.rotork.com)

ロトルクの販売、サービスのネットワークはホームページにてご覧いただけます。

Rotork plc  
Brassmill Lane, Bath, UK  
*tel* +44 (0)1225 733200  
*fax* +44 (0)1225 333467  
*email* mail@rotork.com

ロトルクジャパン株式会社  
本社 大阪営業所  
〒135-0015 〒573-0094  
東京都江東区千石2-2-24 大阪府枚方市南中振  
昭和イマビル8F 1-1-28  
*tel* 03-5632-2941 *tel* 072-835-7555  
*fax* 03-5632-2942 *fax* 072-835-7548

九州営業所  
〒869-1108  
熊本県菊池郡菊陽町  
光の森7-52-3-C  
*tel* 096-233-3391  
*fax* 096-233-3392

PUB008-005-09  
Issue 01/15

より良い製品を開発、ご提供するために、製品及びデータは予告なしに仕様が変更されることがありますのであらかじめご了承下さい。製品の最新情報はロトルクのホームページ[www.rotork.com](http://www.rotork.com)にてご覧頂けます。

Rotorkの社名は登録商標です。ロトルクは全ての登録商標を認識しています。英国ロトルクコントロールズリミテッド出版発行。POWSH0615