

## WGS 深海

蜗杆传动齿轮箱



### 深海WGS蜗杆传动齿轮箱系列

WGS系列部分回转蜗杆传动齿轮箱 精选高品质材料制成，专为海下作业设计，适用于任何海底深度，性能优良、值得信赖。

产品带有薄膜式或活塞式压力补偿器，以平衡箱体内外压力，在任何海底深度都可正常工作。

WGS系列在深海工业领域广受好评。

多种个性化选择项目可按客户要求自由配置。

#### 产品应用

WGS系列蜗杆传动齿轮箱，可由潜水员手动操作，也可使用遥控装置控制，适用于海下球阀、蝶阀及其他部分回转阀门

#### 产品特点

- 蜗杆由优质圆锥滚子轴承支承
- 经强化并研磨的高强度合金钢蜗杆
- 自锁功能
- 多种速比选择
- 环保型润滑油，永久润滑
- 定位螺钉带不锈钢盖帽
- 高清晰指示
- 薄膜式压力补偿器
- 安全阀
- 海下作业专用面漆
- 1-7级碳钢遥控装置输入（水平或竖直安装皆可）
- 不锈钢输入轴
- F51双相不锈钢输入轴
- 手轮（用于手动操作）
- 按客户要求定制
- 扭矩范围：2200到500,000Nm
- 行程：0-90°（+/-5°可调节）

#### 个性化选择

- 活塞式或开放式压力补偿器
- 超级双相不锈钢输入轴
- 触感式位置指示牌
- 伸缩式遥控装置延长轴
- 碳钢箱体
- 铝青铜蜗轮
- 不锈钢遥控装置叶片
- 多种面漆选择
- 柔性延长轴
- F55超级双相不锈钢输入轴

# rotork® Gears



## 产品参数表

齿轮箱 型号	手动 输出扭矩 最大 (Nm)	手动 操作 速比	力矩放大 系数 +/- 10%	遥控装置 输出 扭矩 最大 (Nm)	最大遥控 输入等级 ISO 13628-8	阀门 法兰	 孔和键槽 包 络半径 最大 (mm)	最大 阀杆 高度 (mm)
WGS22	2200	62:1	15.5	2500	2	F12-F14-F16-F25	36	90
WGS30	3000	146:1	36.5	2500	2	F14-F16-F25	36	90
WGS45	4500	169:1	42.2	3500	2	F16-F25	43	100
WGS100	10000	322:1	90.9	8000	2	F25-F30	58	118
WGS170	17000	570:1	126	14000	2	F25-F30-F35	64	130
WGS300	30000	855:1	205	25000	4	F30-F35-F40	88	170
WGS550	55000	855:1	240	45000	4	F35-F40-F48	100	215
WGS1000	100000	3795:1	910	80000	4	F35-F40-F48	112	250
WGS1700	170000	4760:1	1190	150000	5	F40-F48-F60	135	290
WGS3000	300000	5300:1	1325	250000	6	F48-F60	170	340
WGS5000	500000	7440:1	1945	500000	7	F60	190	400

速比和力矩放大系数由遥控装置的输入等级决定。客户可向罗托克齿轮箱部询问遥控装置规格。根据所选速比的不同及安全性因素，遥控装置的输出扭矩会有所变化。

发布的扭矩放大系数仅需经过几个齿轮周期来实现。

## 深海WGS系列材质说明

零件名称	材质	德国标准	英国标准	美国标准
箱体	球铁	GGG40	EN-GJS-400-18 UNI EN1563	ASTM A536 Grade 65-45-12
蜗杆	合金钢	17NiCrMo6 Pb	17NiCrMo6.4 Pb	AISI 4317
蜗轮	球铁	GGG50	EN-GJS-500-7 UNI EN1563	ASTM A536 Grade 80-55-06
输入轴	F51双相不锈钢	14 462	14 462	ASTM A276 UNS S31803
定位螺钉	碳钢	12.9 DIN 6379	12.9 UNI 3740	ASTM 193 B7
紧固件	不锈钢	X2CrNiMo 17-12-2	X 2 CrNiMo 17 12 2 1.4404	AISI 316L
O型圈	布纳橡胶-N			
压力补偿器	薄膜式			

公认的阀门控制技术领导者

# WGS 深海

蜗杆传动齿轮箱



**rotork**<sup>®</sup>  
Fluid Systems

## 深海执行器

深海执行器可与SSW齿轮箱配套使用，可手动操作，也可经遥控装置控制。该产品由罗托克流体系统设计制造，在世界上广受好评。罗托克流体系统和罗托克齿轮箱部共享数据库资源、工程资源及测试设备，为深海阀门控制提供完整配套产品。

更多信息可参考F800E，或访问罗托克主页

[www.rotork.com](http://www.rotork.com)



装有仪表接头的位置传感器



用于覆盖执行器旋转式扭矩操作工具的ISO13628-84级ROV插座

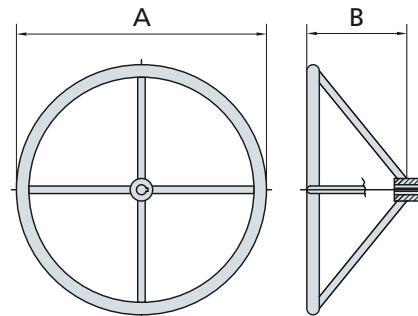
### 个性化选择

- 通过ISO13628-8扭矩工具插座，可由ROV对齿轮箱进行操作，或由潜水员手动操作。
- ROV扭矩操作工具手动锁定
- 用于插入ISO插座进行手动操作的潜水员使用的倍数手轮
- 带ISO13628-8 ROV 扭矩操作工具插座的齿轮箱，用于海底专用阀门的操作。
- 可调式延长，以方便与ISO插座远程适配
- 远程ISO插座阀门位置指示器（可通过本地齿轮箱的远端座显示出执行机构/齿轮箱的真实位置）。
- 执行器/齿轮快速释放系统
- 执行机构的离合器系统，以便执行机构安装到阀门后的独立运作。
- 执行机构和变速箱离合系统，以提供与类似的管道阀门之间的互换性。
- 带有行程限位的转换座、排水装置、内部卸压与阀杆帽护。
- 双阻断控制复式接头
- 可与水下电连接器连接的位置传感器和限位开关组件
- 执行器与手动装置的扭矩测试设备
- ISO 4406，第6类（NAS6）流体取样设备的排水能力。
- 海底和海岸。

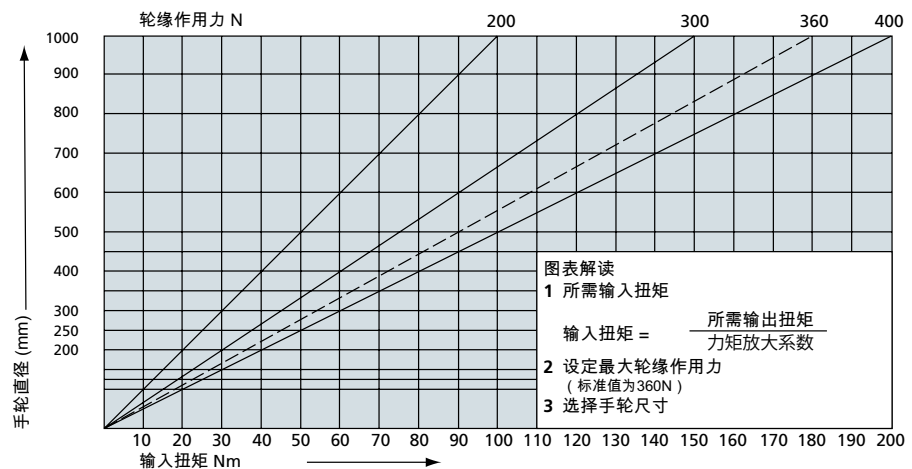
### 手轮选择

#### 尺寸

型号	A	B
S300	Ø300	200
S400	Ø400	200
S500	Ø500	200
S600	Ø600	200
S700	Ø700	300
S800	Ø800	300
S900	Ø900	300
S1000	Ø1000	300



‘S’系列手轮



Rotork Gears BV  
Nijverheidstraat 25  
7581 PV Losser  
P.O. Box 98  
7580 AB Losser  
The Netherlands

tel +31 (0)53-5388677  
fax +31 (0)53-5383939  
email info@rotorkgears.nl

Rotork Gears UK  
9 Brown Lane West  
Holbeck  
Leeds  
West Yorkshire LS12 6BH  
England

tel +44 (0)113 2567922  
email sales@rotorkgears.com

Rotork Gears Americas  
1811 Brittmoore  
Houston  
Texas 77043  
USA

tel +1 713 983 7381  
fax +1 713 856 8022  
email gears@rotorkgears.com

Rotork Gears S.R.L.  
via Olona, 65/67  
20015 Parabiago (MI)  
Italy

tel +39 0331 552128  
fax +39 0331 553147  
email info@rotorkgears.it

罗托克齿轮箱 (上海) 中国上海市  
闵行区联曹路260号  
欣梅工业园区G栋  
邮编: 201108

tel 0086-21-33236200  
fax 0086-21-64348388  
email info@rotorkgears.com.cn

了解更多网点信息  
请访问罗托克主页

[www.rotork.com](http://www.rotork.com)

Rotork Gears India  
165/166, Bommasandra,  
Jigani Link Road,  
Kiadb Industrial Area,  
Anekal Thaluk, Jigani Hobli,  
Bangalore 562106

tel +91 80 3098 1600  
fax +91 80 3098 1610  
email sales@rotork.co.in

Rotork Valvekits  
Brookside Way  
Nunn Park  
Huthwaite  
Nottinghamshire NG17 2NL  
England

tel +44 (0)1623 440211  
fax +44 (0)1623 440214  
email sales@rotorkvalvekits.com

Rotork Valvekits Americas  
Renfro Associates Inc  
501 South 12th Street  
Broken Arrow, OK  
74012  
USA

tel +1 (918) 259-8100  
fax +1 (918) 259-9167  
email info@renfroassociates.com