

rotork®

Gears



ABM Çeyrek Dönüřlü Diřli Kutusu Motorize Uygulamalarda Kullanım için

ABM serisi, poliüretan kaplı demir döküm gövdeye sahip, yüksek performanslı aksel aktarım organları ile endüstriyel uygulamalarda kullanılacak dayanıklı ürünlerdir.

Uygulama

ABM serisi diřli kutuları genel olarak çeyrek dönüře ihtiyaç duyan küresel, kelebek veya plug vanalar ve damper uygulamaları için tasarlanmış ürünlerdir. Bu diřli kutuları kimya, güç üretim, enerji, iklimlendirme/HVAC, su şartlandırma ve daha başka bir çok endüstriyel uygulamada rahatlıkla kullanılmaktadır. ABM serisi diřli kutuları 46 kg'a (101lbs) kadar ağırlığa ve 96 rpm'e kadar hıza sahip elektrikli aktüatörlerle birlikte çalıştırılabilir.

ABM Serisi

Motorize Uygulamalarda Kullanım
için Çeyrek Dönüřlü Diřli Kutuları

Özellikler

- F10 / FA10 Girdi bağlantı flanşı
- Dökme demir gövde
- C45 karbon çelik giriş mili
- Sağlam yapı
- Aksel baskı yatakları
- Strok: 0° ila 90° ($\pm 5^\circ$ ayarlanabilir)
- Çıkarılabilir uç
- ATEX onaylı

Çevre Teknik Bilgileri

- Standart kullanım: IP67
- Sıcaklık: -20 / +120 °C (-4 / +250 °F)

Seçenekler

- +200 °C'ye kadar (392 °F) Yüksek Sıcaklık
- -60 °C'ye kadar (-76 °F) Düşük Sıcaklık
- ISO 10497 uyarınca yangına karşı korumalı
- IP68: Denizde kullanım ve gömülü kullanım

ABM Serisi

Tip	Oran	Maks. Tork Nm (lbf.in)	Mekanik Avantaj $\pm\%15$	Maks. Mil Yüksekliği mm (inch)	Ağırlık kg (lbs)
AB550M	34 : 1	600 (5310)	12,0	79 (3,11)	11 (25)
AB880M	38 : 1	1200 (10621)	12,4	82 (3,23)	17 (38)
AB1250M	48 : 1	2000 (17702)	16,2	91 (3,58)	23 (51)
AB1250M/PR4	200.7 : 1	2000 (17702)	57,8	91 (3,58)	30 (65)

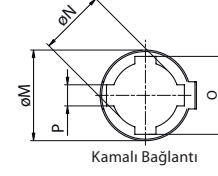
Yukarıda belirtilen Mekanik Avantaj (M.A.) birkaç döngü sonrasında elde edilir.

Tip	Maksimum Ölçüler (Bağlantı)						
	$\emptyset M$	$\emptyset N$	O	P	$\emptyset Q$	R	S
AB550M	45,3 (1,78)	30 (1,18)	36,6 (1,44)	8 (0,31)	36,2 (1,43)	27 (1,06)	27 (1,06)
AB880M	60 (2,36)	44 (1,73)	50,6 (1,99)	12 (0,47)	48,2 (1,90)	36 (1,42)	36 (1,42)
AB1250M	60 (2,36)	44 (1,73)	50,6 (1,99)	12 (0,47)	48,2 (1,90)	36 (1,42)	36 (1,42)

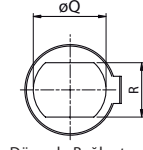
ABM Serisi ürünler, bağlantı parçası işlenmiş olarak teslim edilebileceği gibi daha sonra başkaları tarafından işlenmek üzere dolu olarak da teslim edilebilir.

Not: Aktarım kesit tercihi uygun olabilecek bağlantı mili seçeneklerini azaltabilir.

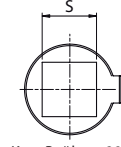
Vana Bağlantı Şekilleri



Kamalı Bağlantı



Düz uçlu Bağlantı



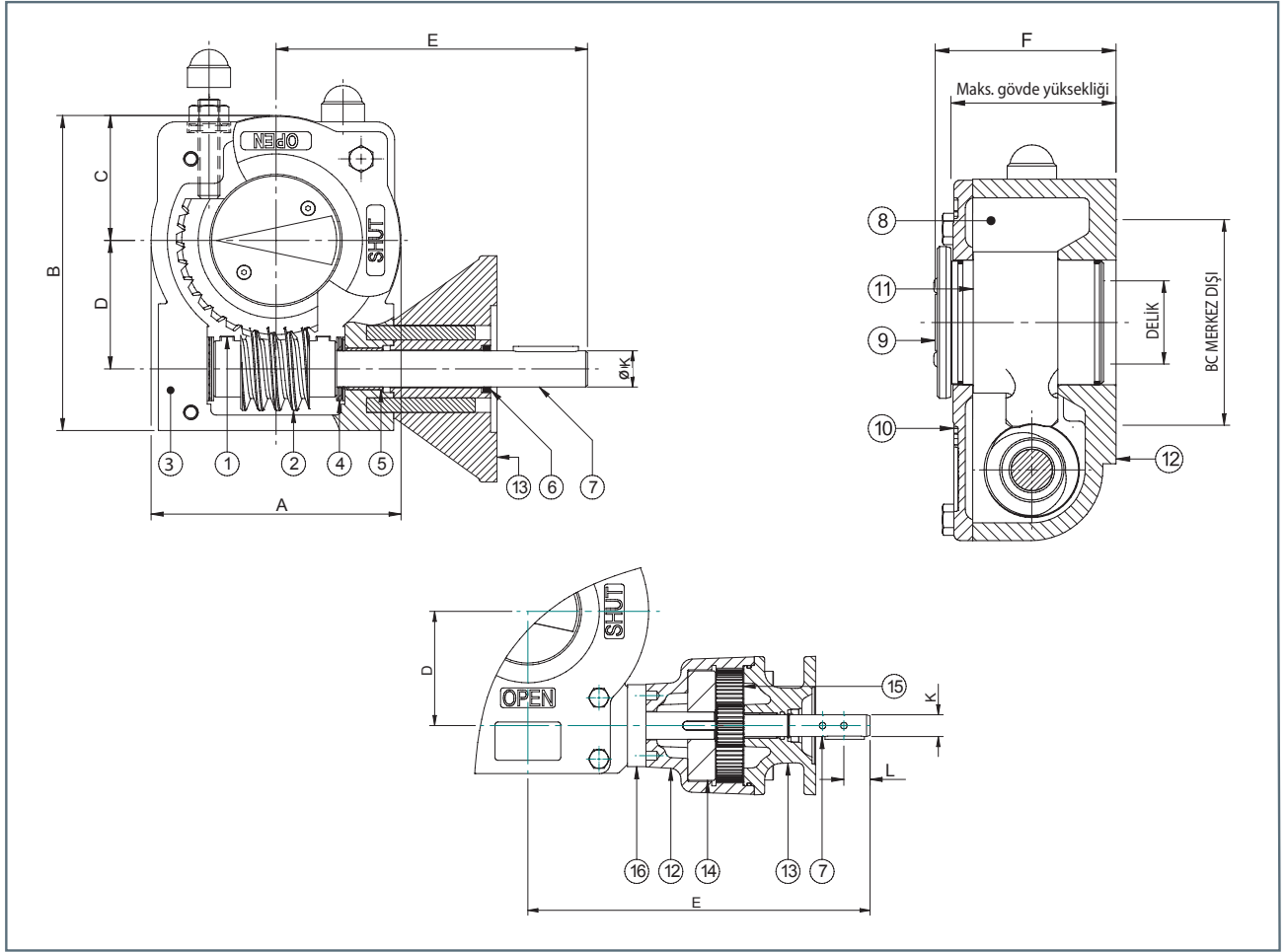
Kare Bağlantı 90°

ABM Çeyrek Dönüştü Dişli Kutusu Serisi için Malzeme Teknik Bilgileri

No.	Tanım	Malzeme	Notlar
1	Tespit Vidası	Karbon Çelik	DIN 915 / Kalite 12.9
2	Sonsuz Vida	Karbon Çelik	C45 / AISI1045
3	Conta	Sıvı Keçe	-
4	Eksenel Rulman	Sertleşmiş Çelik	-
5	Kovan	P10, P14	PAP
6	Yağ keçesi	Nitril	-
7	Mil	C45 Karbon Çelik	C45 / AISI1045 (PR için malzeme 40Cr Düşük Alaşımli Çeliktir)
8	Yağ	Renolit CLX2	-
9	Pozisyon göstergesi	Scanblend FS7 PC/ASA	-
10	Kapak levhası	Dökme demir	GGG40 / ASTM D60-40-18
11	Kadran	Dökme demir	GGG40 / ASTM D60-40-18
12	Gövde	Dökme demir	GGG40 / ASTM D60-40-18
13	Kapak + E-flanş	Dökme demir	GGG40 / ASTM D60-40-18
14	Taşıyıcı	C45	BS970 080M40
15	Dişli	Karbon Çelik	C45 / AISI1045
16	Montaj plakası	Çelik	S235JR (1,0038 / EN10025-2)

Not: Rotork Gears, şirketin sürekli iyileştirme ilkesinin bir parçası olarak teknik bilgi detaylarını önceden bildirimde bulunmadan değiştirme hakkına sahiptir. Korumalı çelik ve paslanmaz çelik mevcuttur.

ABM Serisi Dişli Kutusu

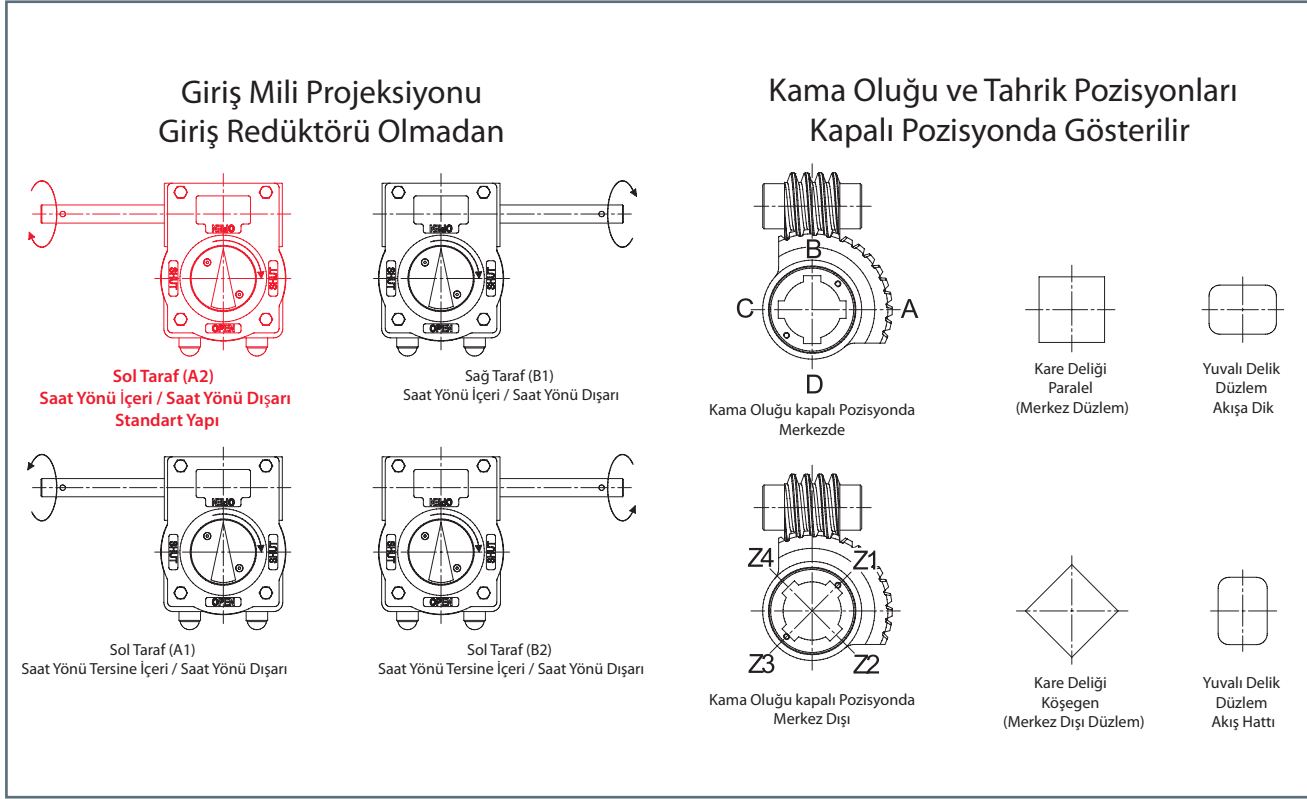


Type	A	B	C	D	E	F	ØK	Maks. Delik Çapı - Insert		Maks. Delik Çapı - Quadrant		Vana Bağlantısı BC ISO 5211 göre
								Kare mm (inç)	Yuvarlak mm (inç)	Kare mm (inç)	Yuvarlak mm (inç)	
AB550M	138 (5,43)	174 (6,85)	69 (2,72)	71 (2,80)	170 (6,69)	88 (3,46)	20 (0,79)	27 (1,06)	30 (1,18)	38 (1,49)	45 (1,77)	F07,F10,F12,F14 F16
AB880M	200 (7,87)	226 (8,90)	100 (3,94)	86 (3,39)	182 (7,17)	92,5 (3,64)	20 (0,79)	36 (1,42)	44 (1,73)	46 (1,81)	60 (2,36)	F10,F12,F14,F16
AB1250M	221 (8,69)	258 (10,16)	110 (4,33)	104,5 (4,11)	200 (7,87)	103 (4,05)	20 (0,79)	36 (1,42)	44 (1,73)	50 (1,97)	65 (2,56)	F10,F12,F14,F16
AB1250M/PR4	221 (8,69)	258 (10,16)	110 (4,33)	104,5 (4,11)	313 (12,32)	103 (4,05)	20 (0,79)	36 (1,42)	44 (1,73)	50 (1,97)	65 (2,56)	F10,F12,F14,F16

FA Valf bağlantısı mevcuttur. Bütün boyutlar milimetre (inç) cinsindedir.

ABM SERİSİ DİŞLİ KUTULARI İÇİN IP SINIFLANDIRMASI			
Servis	Standart Uygulama	Deniz Kenarı Uygulama	Yeraltı Uygulama
Kullanım	N	W	G
IP Derecesi	IP67	IP68	IP68
Zaman ve Derinlik	1 metre (3 feet) derinlikte 30 dk.	Temiz suda 1 metre (3 feet) derinlikte 72 saat	Gömülü servis
Giriş Milleri	C45 Karbon Çelik veya 40Cr Düşük Alaşımli Çelik, Elektrofrez koruması	C45 Karbon Çelik veya 40Cr Düşük Alaşımli Çelik, Elektrofrez koruması	C45 Karbon Çelik veya 40Cr Düşük Alaşımli Çelik, Elektrofrez koruması
Mandallar	Çelik	Paslanmaz Çelik A4	Paslanmaz Çelik A4
Pozisyon Göstergesi	FS7 (plastik)	Toz Boya Kaplamalı Metal, O-Ring ile	Metal, Dönmeyen plaka

Müşteri İşletme ve Oryantasyon Seçenekleri



Rotork Gears UK
9 Brown Lane West
Holbeck, Leeds LS12 6BH
İngiltere
tel +44 (0)113 256 7922
e-posta sales@rotorkgears.com

Rotork Gears Americas
1811 Brittmooore
Houston, Tex 77043, ABD
tel +1 713 9837381
faks +1 713 8568022
e-posta gears@rotorkgears.com

Rotork Valvekits Americas
Rotork Tulsa, Inc.
4433 West 49th Street, Suite D
Tulsa, OK 74107, ABD
tel +1 (918) 259-8100
faks +1 (918) 259-9167
e-posta usasales@rotorkvalvekits.com

Roto Hammer Industries
Rotork Tulsa, Inc.
4433 West 49th Street, Suite D
Tulsa, OK 74107, ABD
tel +1 (918) 446-3500
faks +1 (918) 446-6218
e-posta sales@rotohammer.com

Rotork Gears BV
Nijverheidstraat 25
7581 PV Losser
P.O. Box 98, 7580 AB Losser
Hollanda
tel +31 (0)53 - 5388677
faks +31 (0)53 - 5383939
e-posta info@rotorkgears.nl

Rotork Gears Shanghai
No. 260 Lian Cao Road
Xin Mei Urban Industrial Park
Min Hang District
Shang Hai 201108
Çin
tel 0086 21 33236200
faks 0086 21 64348388
e-posta info@rotorkgears.com.cn

Rotork Gears S.R.L.
Viale Europa 17
20090 Cusago (MI)
İtalya
tel +39 0290 16711
faks +39 0290 390368
e-posta rgsrl.sales@rotork.com

Rotork Gears Hindistan
165/166, Bommasandra
Jigani Link Road
Kiadb Industrial Area, Anekal Thaluk
Jigani Hobli, Bangalore 562106
Hindistan
tel +91 80 3098 1600
faks +91 80 3098 1610
e-posta sales@rotork.co.in

Rotork Valvekits
Brookside Way
Nunn Park
Huthwaite
Nottinghamshire NG17 2NL
İngiltere
tel +44 (0)1623 440211
faks +44 (0)1623 440214
e-posta sales@rotorkvalvekits.com

Dünya genelindeki satış ve hizmet
ağımızın tam listesi web sitemizde
mevcuttur.

www.rotork.com